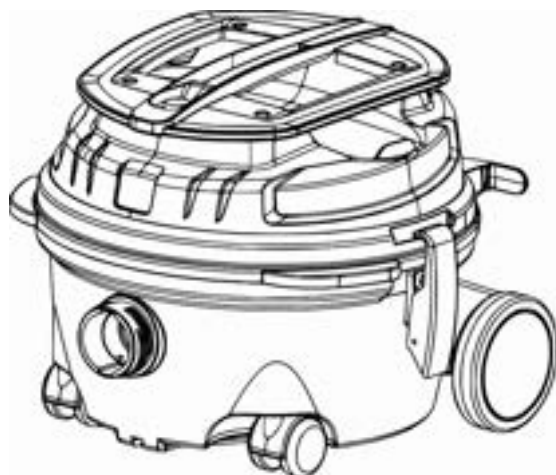


Dry Vacuum Cleaner



Istruzioni originali / Original instructions / Traduction des instructions originales / Übersetzung der Originalanleitungen / Traducción de las instrucciones originales / Vertaling van de originele instructies / Alkuperäisten ohjeiden käännös / Tradução das instruções originais



ITALIANO	3
ENGLISH	9
FRANÇAIS	15
DEUTSCH.....	21
ESPAÑOL.....	27
NEDERLANDS.....	33
NORSK.....	39
PORTUGUÊS	45



IL SIMBOLO CE SIGNIFICA “CONFORMITÀ EUROPEA”, ED INDICA CHE IL PRODOTTO È CONFORME AI REQUISITI ESSENZIALI PREVISTI DA DIRETTIVE IN MATERIA DI SICUREZZA, SANITÀ PUBBLICA, TUTELA DEL CONSUMATORE, ECC.



QUESTA SIMBOLOGIA VERRÀ UTILIZZATA PER RICORDARE ALL'OPERATORE DI PRESTARE LA MASSIMA ATTENZIONE SU OPERAZIONI CHE POSSONO PROVOCARE LESIONI, FINO ALLA MORTE, ALL'OPERATORE STESSO OPPURE A PERSONE O ANIMALI PRESENTI NELLE VICINANZE. INOLTRE LE OPERAZIONI RICHIAMATE DA QUESTA SIMBOLOGIA POTREBBERO CAUSARE DANNEGGIAMENTI ANCHE IRREPARABILI ALL'ASPIRATORE



AVVERTENZA: LEGGERE ATTENTAMENTE IL PRESENTE LIBRETTO DI ISTRUZIONI PRIMA DI ACCENDERE L'ASPIRATORE. TENERE LE ISTRUZIONI SEMPRE IN EVIDENZA PER UNA RAPIDA CONSULTAZIONE. CONSERVARE CON CURA IL PRESENTE LIBRETTO DI ISTRUZIONI.



NON GETTARE GLI APPARECCHI ELETTRICI TRA I RIFIUTI DOMESTICI. IN ACCORDO ALLA DIRETTIVA EUROPEA 2012/19/UE SULLE APPARECCHIATURE ELETTRICHE ED ELETTRONICHE DI SCARTO (RAEE) E LA SUA ADOZIONE DA PARTE DEL DIRITTO NAZIONALE, GLI APPARECCHI ELETTRICI CHE NON SIANO PIÙ FUNZIONALI ALL'USO DEVONO ESSERE RACCOLTI SEPARATAMENTE E INDIRIZZATI ALLO SMALTIMENTO ECOLOGICO.

INTRODUZIONE

Questo manuale descrive le funzioni del vostro aspiratore.

È responsabilità dell'acquirente accertarsi che l'aspiratore venga utilizzato da persone che abbiano preso visione del presente manuale.

L'acquirente non è autorizzato in nessun modo a modificare o manomettere l'aspiratore, pena l'invalidazione della garanzia e l'esonero da ogni responsabilità, sugli eventuali danni a cose o persone, della ditta costruttrice.

In caso di smarrimento o danneggiamento del libretto di istruzioni, si prega di contattare il costruttore.

In caso di vendita dell'aspiratore, si prega di consegnare il presente libretto di istruzioni al futuro proprietario o segnalare gli estremi del costruttore.

L'aspiratore, prima di essere consegnato, per garantire il corretto funzionamento, è sottoposto ad un collaudo elettrico secondo severe procedure interne e con una moderna strumentazione di collaudo elettrico tarata annualmente.

USO PREVISTO

Apparecchio adatto per aspirare polvere e piccoli detriti

Non utilizzabile per aspirare liquidi.

Robusto e potente, semplice da usare, con gli accessori di cui è dotato diventa uno strumento veramente efficace per una pulizia profonda e rapida.

Questa macchina è concepita per l'uso commerciale, per esempio, negli alberghi, nelle scuole, negli ospedali, nelle aziende, nei negozi, negli uffici e nelle agenzie di noleggio.

INDICAZIONI DI SICUREZZA DA OSSERVARE SCRUPolosAMENTE - UTILIZZO SICURO

Leggere attentamente le istruzioni prima dell'uso dell'aspiratore, in modo da poter operare sempre nella massima sicurezza.



Attenzione: Prima di essere utilizzato, l'apparecchio, deve essere montato correttamente in ogni sua parte. Verificare che gli elementi filtranti previsti siano correttamente montati ed efficienti.



**Attenzione: Solo per uso interno.
Avvertenza: Aspirare solo materiale secco.
Attenzione: Non aspirare liquidi.**

- Questa macchina non è destinata ad essere usata da persone (bambini compresi) con ridotte capacità fisiche, sensoriali o mentali, o con mancanza di esperienza e di competenza.
- **ATTENZIONE:** I bambini dovrebbero essere sorvegliati affinché non giochino con l'apparecchio.
- **AVVERTENZA:** Gli operatori devono essere adeguatamente istruiti all'uso di questa macchina.
- **ATTENZIONE:** I componenti dell'imballaggio possono costituire dei potenziali pericoli (es. sacco in plastica): riporli fuori della portata dei bambini, animali e persone non coscienti delle proprie azioni.
- Per un corretto smaltimento dell'imballo seguire le legislazioni locali.
- Accertarsi che i valori elettrici indicati sulla targa dati tecnici corrispondano a quelli della rete cui si intende collegare l'apparecchio e che la presa sia conforme alla spina

dell'apparecchio.

- Assicurarsi che il cavo di alimentazione sia sempre completamente svolto durante l'utilizzo dell'aspiratore.
- Non toccare/utilizzare la spina e l'aspirapolvere con le mani bagnate.
- Non aspirare materiali che possano danneggiare gli elementi filtranti (es. pezzi di vetro, metallo ecc).
- Non tirare mai o alzare l'apparecchio utilizzando il cavo elettrico.
- Non immergere l'apparecchio in acqua per la pulizia, né lavarlo con getti d'acqua.
- Non utilizzare l'apparecchio al di sopra della quota di 2000 m
- **AVVERTENZA:** Questo apparecchio non è adatto a raccogliere polveri pericolose
- **ATTENZIONE:** Non aspirare sostanze/miscele incandescenti, infiammabili, esplosive, tossiche. La temperatura massima ammessa di utilizzo è 40°C (104°F).



Attenzione: Ogni utilizzo diverso da quelli indicati sul presente manuale può costituire un pericolo, pertanto deve essere evitato.



Attenzione: Non lasciare incustodito l'apparecchio funzionante, togliere sempre la spina dalla presa di corrente in caso di inutilizzo e comunque tenerlo fuori dalla portata di bambini o di persone non coscienti dei propri atti.

- **ATTENZIONE:** l'apparecchio deve essere utilizzato, montato, riparato e trasportato su un piano stabile e sicuro non inclinato.
- **ATTENZIONE:** Questo apparecchio deve essere immagazzinato tenendo conto del suo peso su un piano stabile, sicuro e non inclinato solo in ambienti chiusi e privi di umidità.
- **ATTENZIONE:** Questo apparecchio non può essere usato all'aperto o in condizioni di umidità o di basse temperature.
- **ATTENZIONE:** Non dirigere mai l'orifizio di aspirazione verso parti del corpo di persone o di animali – come occhi, orecchie, bocca, ecc., può essere molto pericoloso.
- **ATTENZIONE:** Se l'apparecchio è provvisto di una presa supplementare, assicurarsi che l'elettro-utensile non superi la potenza riportata sulla presa. La non osservanza di questa norma può causare incendi e danni anche mortali all'utilizzatore.
- **AVVERTENZA:** Non lasciare che il cavo di alimentazione venga a contatto con le spazzole rotanti del batti-tappeto.
- **ATTENZIONE:** Usare soltanto gli accessori forniti con l'apparecchio o quelli eventualmente specificati nel manuale di istruzioni. L'utilizzo di altri accessori può compromettere la sicurezza.
- **ATTENZIONE:** L'apparecchio non è idoneo ad ambienti in cui scariche elettrostatiche o scintille possono causare danni alle componenti elettriche o alle persone.



Attenzione: è vietata qualsiasi modifica all'apparecchio. La manomissione comporta il decadimento del certificato del costruttore della garanzia oltre che provocare incendi, danni fino alla morte dell'utilizzatore.



Il fabbricante declina ogni responsabilità per danni causati a persone o cose in seguito al mancato rispetto di queste istruzioni o se l'apparecchio viene usato in modo irragionevole.



Togliere sempre la spina dalla presa di corrente dopo ogni utilizzo e prima di effettuare qualsiasi tipo di intervento. Dopo ogni utilizzo, e prima di inviare l'apparecchio in manutenzione procedere alla pulizia dell'apparecchio in ogni sua parte per evitare rischi

- Per garantire un funzionamento sicuro e continuativo dell'apparecchio, eseguire periodicamente una regolare manutenzione, comprensiva di una verifica dell'integrità delle parti plastiche, del kit filtrante, della tenuta delle guarnizioni e del corretto funzionamento del meccanismo di comando.
- Controllare regolarmente il cavo di alimentazione alla ricerca di danni, quali tagli abrasioni screpolature o invecchiamento. Sostituire il cavo prima di usarlo ulteriormente.
- La sostituzione del cavo danneggiato deve essere fatta dal servizio di assistenza tecnica o da personale competente autorizzato da una qualifica riconosciuta.
- Utilizzando prolunghe elettriche, assicurarsi che queste abbiano almeno la stessa sezione del cavo di alimentazione e che non entrino in contatto con liquidi o superfici conduttive.
- La pulizia non deve essere eseguita dai bambini se non supervisionati.
- Manutenzioni e riparazioni devono essere effettuate sempre da personale autorizzato dal costruttore o da una qualifica riconosciuta; le parti che eventualmente si guastassero vanno sostituite solo con ricambi originali.
- Per mantenere in perfetta efficienza l'apparecchio per l'aspirazione di polvere è necessario pulire il filtro in poliestere scuotendolo dopo ogni utilizzo e sostituire il sacco filtro se è pieno.
- Procedere alla pulizia dell'apparecchio in ogni sua parte dopo l'uso; vuotare i serbatoi, scuotere i filtri, sostituire il sacco filtro se pieno e passare un panno umido sulle superfici prima di riporlo.

RUMORE

Valori misurati conformemente alle norme EN 60704-1 (1997)/ EN 60704-2-1 (2001) ISO3744.

La misurazione del livello di pressione sonora della macchina è <70 dB(A)

VIBRAZIONI

Il valore delle vibrazioni mano-braccio sul tubo di aspirazione sono inferiori a 2,5 m/s² come raccomandato della ISO 5349-1.

Sotto condizioni di alimentazione sfavorevoli, l'apparecchio può causare cadute di tensione transitorie.

DESCRIZIONE COMPONENTI (PAG 51)

- A - Testata
- B - Interruttore
- C - Porta cavo
- D - Griglia di uscita aria di scarico filtrata
- E - Ganci per il serraggio del blocco motore sul fusto
- F - Fusto
- G - Attacco a "T"
- H - Bocchettone di aspirazione
- I - Ruote pivotanti
- J - Filtro aria in uscita
- K - Filtro principale da inserire nel fusto (in alternativa cartuccia filtro)
- L - Sacco filtro da applicare direttamente sul bocchettone di aspirazione. Il suo impiego non esclude l'uso del filtro in poliestere che va comunque utilizzato.
- M - Impugnatura
- N - Tubo flessibile
- O - Tubo
- P - Spazzola doppio uso
- Q - Lancia piatta
- R - Bocchettina
- S - Pennello
- T - Potenzimetro (optional)
- U - Presa supplementare per battitappeto (optional)
- V - Spia luminosa (optional)
- W - Cavo staccabile (optional)
- Z - Porta-accessori (optional)

ASPIRAZIONE POLVERE / MODO DI OPERARE

Inserire il sacco filtro nel fusto calzandolo sul deflettore (fig.1).

Verificare che l'apparecchio sia completo di filtro principale -K- e filtro in uscita -J- e che siano correttamente installati. Collegare il tubo flessibile -N- al bocchettone -H- (fig. 2) e avvitare l'altro capo all'impugnatura -M-. Inserire all'estremità opposta i due tubi rigidi -O- e la spazzola a doppio uso -P-, oppure inserire uno degli accessori in dotazione. Per far partire l'aspiratore premere l'apposito interruttore -B-.

MANUTENZIONE

Sostituzione e montaggio filtro principale (pagina 54)

Sostituzione cartuccia filtro (optional - pagina 55)

Sostituzione filtro aria in uscita (pagina 54)

NOTE IMPORTANTI RELATIVE ALLE VARIE VERSIONI (OPTIONAL):**Versione con spia luminosa sacco pieno (optional)**

L'indicatore luminoso -V- segnala che il sacco filtro -L- è pieno. Quando la spia è accesa, si deve provvedere al più presto al cambio del sacco filtro ed alla eventuale pulizia del filtro principale -K-.



Non utilizzare l'apparecchio in modo continuativo quando la spia del sacco pieno è accesa. Esiste il pericolo di surriscaldamento con conseguenti danni gravi al motore.

ATTENZIONE: Quando si aspira su superfici particolarmente morbide, ad esempio tappeti, divani, moquette, ecc. esiste la possibilità che la spia luminosa si accenda anche se il sacco filtro non è pieno. In questo caso è sufficiente togliere l'accessorio dalla superficie in oggetto e la spia luminosa si spegne.

Versione con presa supplementare per battitappeto (optional)

La presa -U- è normalmente utilizzata per collegare il battitappeto.



ATTENZIONE: La massima potenza prelevabile dalla presa è di 250W. Non collegare accessori con una potenza maggiore. Pericolo di scosse elettriche ed incendio dell'apparecchio!

Versione con potenziometro/variatore di potenza (optional)

Ruotando il potenziometro -T- è possibile aumentare o diminuire la capacità aspirante della macchina.

Versione con cavo staccabile (optional)

Con questa versione è possibile staccare il cavo di alimentazione.

Versione con motore termoprotetto (optional)

La protezione termica montata sul motore interviene in caso di surriscaldamento pericoloso sia del motore che dell'apparecchio. Ogni volta che la temperatura supera il valore stabilito dal costruttore, il motore si arresta automaticamente.

**ATTENZIONE:**

L'intervento di questo dispositivo è normalmente dovuto all'intasamento di:

- sacco filtro -L-
- filtro principale -K-
- tubo flessibile -N-
- accessorio

Dopo aver scollegato l'aspiratore dalla presa di corrente, e aver provveduto ad una corretta manutenzione dei componenti sopra citati, l'aspiratore automaticamente si rimette in funzione (normalmente entro 20/30 minuti).



THE CE MARK “EUROPEAN COMPLIANCE” MEANS THAT THE PRODUCT IS IN ACCORDANCE WITH THE ESSENTIAL REQUIREMENTS PROVIDED BY THE LAW, CONCERNING SAFETY AND PUBLIC HEALTH MEASURES, PROTECTION OF THE CONSUMER, ETC.



WARNING: THESE SYMBOLS WILL BE USED TO REMIND THE OPERATOR TO PAY ATTENTION TO OPERATIONS THAT MAY CAUSE LESIONS, INCLUDING DEATH, TO THE OPERATOR OR TO OTHER PEOPLE OR ANIMALS NEARBY. FURTHERMORE, THE OPERATIONS INDICATED BY THESE SYMBOLS MAY CAUSE DAMAGES, EVEN IRREPARABLE ONES, TO THE SUCTION DEVICE.



ATTENTION: PLEASE READ CAREFULLY THE INSTRUCTION MANUAL BEFORE USING IT. IT IS RECOMMENDED TO KEEP THIS MANUAL FOR FUTURE REFERENCES.



DO NOT DISPOSE OF POWER TOOLS INTO HOUSEHOLD WASTE! ACCORDING TO THE EUROPEAN DIRECTIVE 2012/19/EU ON WASTE ELECTRICAL AND ELECTRONIC EQUIPMENT (WEEE) AND ITS INCORPORATION INTO NATIONAL LAW, POWER TOOLS THAT ARE NO LONGER SUITABLE FOR USE MUST BE SEPARATELY COLLECTED AND SENT FOR RECOVERY IN AN ENVIRONMENTAL-FRIENDLY MANNER.

INTRODUCTION

This manual describe your vacuum cleaner features.

It is owner's responsibility to make sure that the vacuum cleaner is used by people informed about this handbook of instructions.

It is not permitted to the owner modify, use or tampering with the vacuum cleaner for purposes different from those described in this handbook, otherwise the warranty is no longer effective and exempt the manufacturer from every responsibility for possible damages to people or things.

In case of loss or damage of the handbook, please contact the manufacturing company.

In case of sale of the vacuum cleaner please attach the present handbook of instructions to the machine or inform the buyer about the manufacturing company.

The vacuum cleaner is fully tested before the delivery, in order to ensure the good performances of the appliance. This is done according to strict internal procedures and with modern yearly certified electrical tests.

INTENDED USE

Appliance designed to vacuum dust and light debris.

Not suitable to pick up liquids.

Solid, powerful and easy to use, it is also equipped with efficient tools, for a rapid and complete cleaning.

This vacuum cleaner is suitable for collective use: for example in hotels, schools, factories, shops, etc.

INSTRUCTIONS THAT MUST BE STRICTLY FOLLOWED - SAFE USE

Read carefully the manual before use, in order to work in a safe environment.



Warning: Before using the appliance, the device must be correctly assembled. Check that all the equipped filtering elements are in place and efficient.



Caution: Do not use outdoors.

Warning: Use only with dust or dry materials.

Warning: Do not pick up liquids.

- This appliance must be kept out of the reach of children, of people with reduced physical, sensory or mental abilities or lacking of experience and knowledge.
- CAUTION: Children must be kept under control, do not allow children to use the appliance as a toy.
- WARNING: Users must be properly trained to use the machine.
- CAUTION: Components used in packaging (ex: plastic bags) can be dangerous; keep away from children, animals and people not aware of their actions.
- To correctly dispose of the packaging follow the local standards in force.
- Make sure that the voltage of electrical mains is the same as that indicated on the rating plate of the vacuum cleaner. Verify that the socket is compatible with the plug. Power cable must always be unrolled before using the appliance. Do not use the cable coiled.
- Do not handle/use plug or appliance with wet hands.
- Do not pick up anything that can damage the filtering elements (such as glass, metal

etc.).

- Do not use the electrical cord to move or lift the machine.
- Never immersed the machine in water and never use a pressure jet of water to clean the machine.
- Do not use this appliance beyond 2000 m (6560 ft) above sea level.
- **WARNING:** This machine is not suitable for picking up dangerous dust.
- **CAUTION:** Don't pick up flammable, incandescent, explosive or toxic dust/blends. Maximum temperature allowed is 40°C (104°F).



Warning: Any application not described in this manual is potentially dangerous, therefore it must be avoided.



Warning: Do not leave the unsupervised a working machine. Always unplug the machine if the appliance is not working. Keep away from children and from people not aware of their actions.

- **WARNING:** This appliance must be used, assembled, fixed and moved on a safe and not sloping plane.
- **WARNING:** This appliance must be stored, taking its weight into consideration, on a solid, steady, safe and not sloping plane, indoor and in a dry area.
- **WARNING:** Do not use outdoors or in a damp or cold environment.
- **WARNING:** Keep hands, feet, ears, loose clothing, hair and all parts of the body (human or animals) away from openings.
- **WARNING:** If the appliance is provided with a supplementary socket, do not use a tool exceeding the power reported on the socket. Non-observance of these rules could result in damages and injuries even lethal to the user.
- Do not allow the power cord to come into contact with the rotating brushes of the carpet cleaning head.
- **Warning:** Use only original spare parts. Using other accessories might compromise the operator's safety.
- **Warning:** This machine is not suitable for picking up dust in environments where electro-static discharges or spark can cause damages to electronic components and persons.



Warning: it is forbidden to tamper or modify the appliance. Failure to comply with these instructions could cause serious accidents and damages to the user, that can also lead to death. Tampering will void the warranty.



The manufacturer refuses all responsibility for damages or injuries due to improper use of the machine or in case of failure to failure to comply with the instructions given in this manual.



Always disconnect power cord from power source after operating and before servicing. After every use and before sending the appliance to technical assistance, the vacuum cleaner must be disassembled, cleaned and overhauled to avoid hazard for the maintenance staff.

- Do routine maintenance. Inspect gaskets seals, plastic parts, filters, switches and

- replace those which have begun to leak or are damaged.
- Using a machine with a damaged power cord could result in an electrocution. Check the cord looking for cut, cracks or aging signs and replace it, if it's necessary.
- Only an authorized service centre can replace power cord of the appliance.
- If extension cord are used, ensure that the cable rating is suitable for use with the equipment. Keep dry at all times. Avoid contact with conductive surfaces.
- Don't let children clean the appliance if they are not under supervision of an adult.
- Only an authorized service centre can do reparation or maintenance of the appliance. Use only original spare parts.
- To keep the appliance fully functional it is necessary to clean polyester filter shaking it after every use and replace filtering bag if it's full.
- Clean every part of the appliance after each use: empty the tank, shake the filters, replace filtering bag if it's full and clean the machine with a damp cloth before storing the vacuum cleaner.

NOISE

Values measured according to EN 60704 - 1 (1997) / EN 60704 -2 - 1 (2001) standards. The sound pressure level weighted A of the appliance is less than 70 dB (A).

VIBRATIONS

Hand-arm vibrations on the suction hose are less than $2,5 \text{ m/s}^2$ as recommended by ISO 5349-1

Under adverse network conditions, the appliance may cause temporary drops in voltage.

COMPONENT DESCRIPTION (PAGE 51)

- A - Motor head
- B - Switch
- C - Cable holder
- D - Exhaust air grid
- E - Hooks
- F - Tank
- G - "T" slot
- H - Inlet
- I - Castor wheels
- J - Exhaust air filter
- K - Main filter to insert into the tank (filtering cartridge as alternative)
- L - Filter bag to apply on top of deflector. This filter does not exclude the use of polyester filter, that still has to be used.
- M - Wand
- N - Flexible hose
- O - Hose
- P - Double use brush
- Q - Crevice nozzle
- R - Upholstery nozzle
- S - Round brush
- T - Speed regulator (optional)
- U - Electric floorhead additional socket (optional)
- V - Warning light (optional)
- W - Detachable power cord (optional)
- Z - Tool holder (optional)

DRY PICK UP

Insert filter bag -L- on top of the deflector (fig.1). Check that the appliance is equipped with main filter -K- and exhaust air filter -J- and that they are correctly assembled. Insert the hose connector into the inlet -H- (fig. 2). Insert the other side of the flexible hose into the wand -M- and twist it to tighten the connection.

Attach the wand to the hoses -O- and the double use brush -P- (or the desired tool). Turn the vacuum cleaner on through the switch -B-.

MAINTENANCE

Replacing/assembling main filter (page 54)

Replacing filtering cartridge (optional - page 55)

Replacing exhaust air filter (page 54)

IMPORTANT INFORMATIONS ABOUT OPTIONAL VERSIONS:

Appliance with full filter warning light (optional)

When the warning light activates means that the filtering bag -L- is full.

When the light is on, change the filter bag as soon as possible and clean the main filter -K-.



Stop using your vacuum cleaner if the warning light is on. Overheating can take place, causing permanent damages to the engine.

While vacuuming soft surfaces like carpets, couches etc. the warning led can light even if the filter bag is not full. If you move the tool away from the surface and the light turns off, you can keep working.

Appliance with floor head additional socket (optional)

The socket -U- it is designed to connect a floor head.



WARNING: Maximum power allowed is 250W. Don't connect electrical floor brushes with a bigger load. This may result in a fire hazard or electric shock.

Appliance with speed regulator (optional)

With speed regulator -T- you can increase or lower vacuum suction power (fig. 13)

Appliance with detachable cable (optional)

With this version you can detach power cord.

Motor with thermal protection (optional)

The motor has a thermal device that prevent dangerous overheating that can cause motor failure. It turns the motor off when excessive heat is generated to prevent burnings and damages.



WARNING: Thermal protection intervene when one of these parts are clogged:

- filter bag -L-
- main filter -K-
- flexible hose -N-
- tool

Disconnect the appliance from the main, unclog the obstructed part and wait 20/30 minutes, once the motor cools down thermal protector reset itself.



LE SYMBOLE CE SIGNIFIE "CONFORMITÉ EUROPÉENNE" ET INDIQUE QUE LE PRODUIT EST CONFORME AUX EXIGENCES ESSENTIELLES PRÉVUES PAR LES DIRECTIVES EN MATIÈRE DE SÉCURITÉ, DE SANTÉ PUBLIQUE, DE PROTECTION DU CONSOMMATEUR, ETC.



CE SYMBOLE SERA UTILISÉ POUR RAPPELER À L'OPÉRATEUR DE PRÊTER UNE EXTREME ATTENTION AUX OPÉRATIONS POUVANT PROVOQUER DES BLESSURES, PARFOIS MORTELLES, À L'OPÉRATEUR LUI-MÊME, AUX PERSONNES OU AUX ANIMAUX PRÉSENTS À PROXIMITÉ. IL SE PEUT ÉGALEMENT QUE LES OPÉRATIONS ACCOMPAGNÉES DE CE SYMBOLE CAUSENT DES DOMMAGES IRRÉPARABLES À L'ASPIRATEUR.



MISE EN GARDE: LIRE ATTENTIVEMENT LE PRÉSENT MANUEL D'INSTRUCTIONS AVANT D'ALLUMER L'ASPIRATEUR. TOUJOURS LAISSER CE MANUEL EN ÉVIDENCE POUR LE CONSULTER RAPIDEMENT. CONSERVER SOIGNEUSEMENT CE MANUEL D'INSTRUCTIONS.



NE PAS JETER LES APPAREILS ÉLECTRIQUES AVEC LES DÉCHETS DOMESTIQUES. CONFORMÉMENT À LA DIRECTIVE EUROPÉENNE 2012/19/UE RELATIVE AUX DÉCHETS DES ÉQUIPEMENTS ÉLECTRIQUES ET ÉLECTRONIQUES (DEEE) ET SON ADOPTION PAR LE DROIT NATIONAL, LES APPAREILS ÉLECTRIQUES QUI ONT PERDU DE LEUR EFFICACITÉ DOIVENT ÊTRE COLLECTÉS SÉPARÉMENT ET AFFECTÉS À L'ÉLIMINATION ÉCOLOGIQUE.

INTRODUCTION

Ce manuel décrit les fonctions de votre aspirateur.

La responsabilité incombe à l'acheteur de veiller à ce que l'aspirateur soit utilisé par des personnes ayant pris connaissance de ce manuel.

L'acheteur n'est, en aucune façon, autorisé à modifier ou à altérer l'aspirateur, sous peine d'annulation de la garantie et du dégageement de toute responsabilité, de la part de l'entreprise de fabrication, à l'égard des dommages matériels ou personnels éventuels.

En cas de perte ou de détérioration du manuel d'instructions, veuillez contacter le fabricant.

En cas de vente de l'aspirateur, veuillez remettre ce manuel d'instructions au futur propriétaire ou signaler les références du fabricant.

Avant d'être livré et afin de garantir son bon fonctionnement, l'aspirateur est soumis à un essai électrique, selon des procédures internes strictes et à l'aide d'un équipement moderne spécifique à l'essai électrique, étalonné chaque année.

USAGE PRÉVU

Appareil adapté pour l'aspiration des poussières et des petits déchets. Ne convient pas pour aspirer des liquides. Robuste et puissant, facile à utiliser, grâce aux accessoires dont il est équipé, c'est véritablement un instrument efficace pour un nettoyage profond et rapide. Cet appareil est conçu pour un usage commercial ; par exemple, dans les hôtels, les écoles, les hôpitaux, les agences, les magasins, les bureaux et les agences de location.

INDICATIONS RELATIVES À LA SÉCURITÉ À RESPECTER SCRUPULEUSEMENT- UTILISATION EN TOUTE SÉCURITÉ

Lire attentivement les instructions avant d'utiliser l'aspirateur afin de toujours pouvoir opérer en toute sécurité.



Attention: Avant d'utiliser l'appareil, toutes ses parties doivent être montées correctement. Vérifier que les éléments filtrants prévus soient montés correctement et qu'ils soient efficaces.



Attention: Réserve uniquement à usage à l'intérieur.

Mise en garde: Aspirer uniquement le matériel sec.

Attention: Ne pas aspirer de liquides.

- Cet appareil n'est pas prévu pour être utilisé par des personnes (y compris les enfants) ayant des capacités physiques, sensorielles ou mentales réduites ou bien par des personnes manquant d'expérience et de compétences.
- ATTENTION: Les enfants doivent être surveillés afin qu'ils ne jouent pas avec l'appareil.
- MISE EN GARDE: Les opérateurs doivent être instruits adéquatement sur l'utilisation de cet appareil.
- ATTENTION: Les composants de l'emballage peuvent constituer des dangers potentiels (ex. sac en plastique): les tenir hors de portée des enfants, des animaux et des personnes inconscientes de leurs propres actions.
- Pour une élimination correcte de l'emballage, respecter les législations locales.
- Veiller à ce que les valeurs électriques indiquées sur la plaque signalétique corre-

spondent à celles du réseau auquel on veut brancher l'appareil et que la prise soit conforme à la fiche de l'appareil.

- Veiller à ce que le câble d'alimentation soit toujours complètement déroulé en utilisant l'aspirateur.
- Ne pas toucher/utiliser la fiche et l'aspirateur en ayant les mains mouillées.
- Ne pas aspirer de matériaux pouvant endommager les éléments filtrants (ex. débris de verre, métal, etc.).
- Ne jamais tirer ou lever l'appareil en utilisant le câble électrique.
- Ne pas plonger l'appareil dans l'eau pour le nettoyer, ni le laver avec des jets d'eau.
- Ne pas utiliser l'appareil à une hauteur supérieure à 2000 m.
- MISE EN GARDE: Cet appareil ne convient pas ramasser les poussières dangereuses.
- ATTENTION: Ne pas aspirer de substances/mélanges incandescents, inflammables, explosifs, toxiques. La température maximale d'utilisation admissible est de 40 °C (104°F).



Attention: Toute utilisation différente de celles indiquées dans ce manuel peut constituer un danger, elle doit donc être évitée. evitato.



Attention: Ne pas laisser l'appareil sans surveillance lorsqu'il fonctionne, retirer toujours la fiche de la prise de courant lorsqu'on ne l'utilise plus et, en tout cas, le tenir hors de portée des enfants ou des personnes qui ne sont pas conscientes de leurs actes.

- ATTENTION: l'appareil doit être utilisé, monté, conservé et transporté sur un plan stable et sûr, non incliné.
- ATTENTION: Cet appareil doit être rangé, en tenant compte de son poids, sur un plan stable et sûr, non incliné et seulement dans des endroits fermés et sans humidité.
- ATTENTION: Cet appareil ne peut pas être utilisé à l'extérieur ou dans des conditions d'humidité ou de basses températures.
- ATTENTION: Ne jamais diriger l'orifice d'aspiration vers les parties du corps de personnes ou d'animaux - par ex. les yeux, les oreilles, la bouche, etc. Cela peut être très dangereux.
- ATTENTION: Si l'appareil est équipé d'une prise supplémentaire, s'assurer que l'outil électrique ne dépasse pas la puissance indiquée sur la prise. Le non-respect de cette norme peut causer des incendies et des dommages, même mortels, à l'utilisateur.
- MISE EN GARDE: Ne pas laisser que le câble d'alimentation entre en contact avec les brosses rotatives du batteur tapis.
- ATTENTION: Utiliser uniquement les accessoires fournis avec l'appareil ou éventuellement ceux spécifiés dans le manuel d'instructions. L'utilisation d'accessoires différents peut compromettre la sécurité.
- ATTENTION: L'appareil n'est pas adapté aux milieux dans lesquels les décharges électrostatiques ou les étincelles peuvent causer des dommages aux composants électriques ou aux personnes.



Attention: toute modification de l'appareil est interdite. La manipulation frauduleuse de l'aspirateur entraîne non seulement l'annulation du certificat de garantie du fabricant mais peut aussi provoquer des incendies ou des blessures, même mortelles, de l'utilisateur.



Le fabricant décline toute responsabilité à l'égard des dommages causés aux personnes ou aux biens en raison du non-respect de ces instructions ou si l'appareil est utilisé de façon irraisonnable.



Retirer toujours la fiche de la prise de courant avant d'effectuer tout type d'intervention. Après chaque utilisation et avant d'envoyer l'appareil à l'entretien, procéder au nettoyage de chacune de ses parties afin d'éviter tout risque.

- Afin de garantir un fonctionnement sécurisé et continu, effectuer périodiquement un entretien régulier, comprenant une vérification de l'intégrité des parties en plastique, du kit filtrant, de l'étanchéité des garnitures et du bon fonctionnement du mécanisme de commande.
- Vérifier régulièrement le câble d'alimentation afin de s'assurer qu'il ne présente pas d'entailles, d'abrasions, de fissures ou de signes de vieillissement. Remplacer le câble avant de l'utiliser ultérieurement.
- Le remplacement du câble endommagé doit être exécuté par le service d'assistance technique ou par un personnel compétent autorisé par une qualifications reconnue.
- En cas d'utilisation de rallonges électriques, veiller à ce que celles-ci aient au moins la même section que le câble d'alimentation et qu'elles n'entrent pas en contact avec des liquides ou des surfaces conductrices.
- Le nettoyage ne doit pas être effectué par des enfants sans surveillance.
- Les opérations d'entretien et de réparation doivent toujours être réalisées par un personnel autorisé par le Fabricant ou par une certification reconnue ; toute pièce défectueuse ne doit être remplacée que par des pièces de rechange d'origine.
- Afin de conserver l'efficacité parfaite de l'appareil pour l'aspiration de la poussière, il faut nettoyer le filtre en polyester en le secouant après chaque utilisation et remplacer le sac filtre quand il est plein.
- Nettoyer l'ensemble de l'appareil après utilisation ; vider les réservoirs, secouer les filtres, remplacer le sac s'il est plein et passer un chiffon humide sur les surfaces avant de le ranger.

BRUIT

Valeurs mesurées conformément aux normes EN 60704-1 (1997)/ EN 60704-2-1 (2001) ISO3744.

La mesure du niveau de pression acoustique de l'appareil est < 70 dB(A).

VIBRATIONS

La valeur des vibrations main-bras sur le tuyau d'aspiration est inférieure à 2,5 m/s², comme recommandé par la norme ISO 5349-1.

Dans des conditions d'alimentation défavorables, l'appareil peut causer des chutes de tension transitoires.

DESCRIPTION DES COMPOSANTS (PAGE 51)

- A - Tête
- B - Interrupteur
- C - Porte-câble
- D - Grille de sortie de l'air d'évacuation filtré
- E - Crochets pour le serrage du bloc moteur sur le fût
- F - Fût
- G - Raccord en "T"
- H - Embout d'aspiration
- I - Roues pivotantes
- J - Filtre à air en sortie
- K - Filtre principal à insérer dans le fût (sinon filtre cartouche)
- L - Sac filtre à appliquer directement sur l'embout d'aspiration. Son emploi n'exclut pas l'utilisation du filtre en polyester qu'il faut quand même utiliser.
- M - Poignée
- N - Tuyau flexible
- O - Tube
- P - Brosse double usage
- Q - Lance plate
- R - Buse
- S - Pinceau brosse
- T - Potentiomètre (option)
- U - Prise supplémentaire pour batteur tapis (option)
- V - Voyant lumineux (option)
- W - Câble détachable (option)
- Z - Porte-accessoires (option)

ASPIRATION DE LA POUSSIÈRE / MODE D'EMPLOI

Introduire le sac filtre dans le fût en le plaçant sur le déflecteur (fig.1)

Vérifier que l'appareil soit doté du filtre principal -K- et du filtre en sortie -J- et qu'ils soient installés correctement. Raccorder le tuyau flexible -N- à l'embout -H- (fig. 2) et visser l'autre extrémité à la poignée -M-. À l'extrémité opposée, insérer les deux tubes rigides -O- et la brosse double usage -P- ou insérer l'un des accessoires fournis en équipement. Appuyer sur l'interrupteur spécifique B pour mettre l'aspirateur en marche.

ENTRETIEN

Remplacement et montage du filtre principal (page 54)

Remplacement de la cartouche en sortie (page 55)

Remplacement du filtre à air en sortie (option - page 54)

REMARQUES IMPORTANTES RELATIVES AUX DIFFÉRENTES VERSIONS (OPTIONS):

Version avec voyant lumineux de sac plein (option)

L'indicateur lumineux -V- signale que le sac filtre -L- est plein. Quand le voyant s'allume, il faut procéder au plus vite au changement du sac filtre et au nettoyage éventuel du filtre principal -K-.



Ne pas utiliser l'appareil de manière continue quand le voyant du sac plein est allumé. Il y a un danger de surchauffe qui risque d'entraîner de graves dommages au moteur.

ATTENTION: Lorsque vous aspirez sur des surfaces particulièrement souples, sur des tapis, des divans, de la moquette par exemple, il se peut que le voyant lumineux s'allume même si le sac filtre n'est pas plein. Dans ce cas, il suffit d'ôter l'accessoire de la surface en question et le voyant lumineux s'éteint.

Version avec prise supplémentaire pour batteur tapis (option).

La prise -U- s'utilise normalement pour raccorder le batteur tapis.



ATTENTION: la prise fournit une puissance maximale de 250 W. Ne pas raccorder d'accessoires avec une puissance supérieure. Risque de chocs électriques et d'incendie de l'appareil!

Version avec potentiomètre/variableur de puissance (option)

En tournant le potentiomètre -T-, il est possible d'augmenter ou de diminuer la capacité d'aspiration de la machine.

Version avec câble détachable (option)

Cette version permet de détacher le câble d'alimentation.

Version avec moteur protégé de la chaleur

La protection thermique montée sur le moteur intervient en cas de surchauffe dangereuse aussi bien du moteur que de l'appareil. À chaque fois que la température dépasse la valeur définie par le fabricant, le moteur s'arrête automatiquement.



ATTENTION: Normalement, l'intervention de ce dispositif est due au colmatage du:

- sac filtre -L-
- filtre principal -K-
- tuyau flexible -N-
- accessoire

Après avoir débranché l'aspirateur de la prise de courant et après avoir effectué un entretien correct des composants cités ci-dessus, l'aspirateur se remet automatiquement en marche (normalement dans les 20/30 minutes).



DAS KENNZEICHEN CE BEDEUTET "CONFORMITÀ EUROPEA" (EUROPAISCHE KONFORMITÄT) UND WEIST DARAUF HIN, DASS DAS PRODUKT DEN GRUNDSÄTZLICHEN, VON DEN RICHTLINIEN ZUR SICHERHEIT, ÖFFENTLICHEN GESUNDHEIT, SCHUTZ DES VERBRAUCHERS USW. VORGESEHENEN ANFORDERUNGEN ENTSPRICHT.



DIESE SYMBOLE WEISEN DEN BENUTZER DARAUF HIN, DASS BEI DER AUSFÜHRUNG VON ARBEITSGÄNGEN GROSSTE ACHTSAMKEIT ANZUWENDEN IST, DIE VERLETZUNGEN SOGAR MIT TÖDLICHEM AUSGANG FÜR IHN SELBST SOWIE FÜR PERSONEN ODER TIERE, DIE SICH IM UMLIEGENDEN BEREICH BEFINDEN, MIT SICH BRINGEN KÖNNEN.

DIE MIT DIESEN SYMBOLEN GEKENNZEICHNETEN ARBEITSGÄNGE KÖNNTEN DEN STAUBSAUGER AUCH ENDGÜLTIG BESCHÄDIGEN.



HINWEIS: VOR EINSCHALTEN DES STAUBSAUGERS SIND DIE VORLIEGENDEN ANLEITUNGEN AUFMERKSAM ZU LESEN. DIE ANLEITUNGEN STETS GRIFFBEREIT FÜR JEDERZEITIGES NACHSCHLAGEN AN EINEM GUT SICHTBAREN PLATZ ABLEGEN. DAS HANDBUCH MIT DEN ANLEITUNGEN SORGFÄLTIG AUFBEWAHREN.



DIE ELEKTRISCHEN GERÄTE NICHT IN DEN HAUSMÜLL WERFEN. IN ÜBEREINSTIMMUNG MIT DER EUROPÄISCHEN VOM NATIONALEN RECHT ÜBERNOMMENEN RICHTLINIE 2012/19/UE FÜR DIE ELEKTRO-UND ELEKTRONIK-ALTGERÄTE (WEEE) SIND DIE ELEKTROGERÄTE NACH ABLAUF IHRER NUTZDAUER GETRENNT ZU SAMMELN UND AN DIE EINSCHLÄGIGEN UNTERNEHMEN FÜR DIE ÖKOLOGISCHE ENTSORGUNG AUSZULIEFERN.

EINLEITUNG

In diesem Handbuch werden die Funktionen Ihres Staubsaugers beschrieben. Es obliegt dem Käufer, sicherzustellen, dass der Staubsauger von Personen benutzt wird, die das vorliegende Handbuch durchgelesen haben.

Dem Käufer ist strengstens untersagt, am Staubsauger Änderungen vorzunehmen oder daran zu hantieren, dies würde die Nichtigkeit der Garantie nach sich ziehen und den Hersteller von jeder Verantwortung für Folgeschäden an Sachen oder Personen entheben.

Falls das Handbuch verloren geht oder beschädigt wird, bitten wir, den Hersteller zu benachrichtigen.

Im Falle eines Weiterverkaufs bitten wir, das vorliegende Handbuch dem neuen Eigentümer auszuhändigen oder ihm die Herstellerdaten bekannt zu geben.

Zur Gewährleistung eines einwandfreien Betriebs wurde der Staubsauger vor Verlassen des Werks einer strengen betriebsinternen Endprüfung unterzogen; hierzu wurden moderne Abnahmeinstrumente, die jährlich geeicht werden, verwendet.

EINSATZBEDINGUNGEN

Staubsauger zum Aufsaugen von Staub und anderen kleinen Partikeln. Darf nicht zum Aufsaugen von Flüssigkeiten verwendet werden.

Robust gebaut und leistungsfähig, bedienfreundlich, ausgestattet durch Zubehörteile, die eine gründliche und schnelle Reinigung ermöglichen.

Diese Maschine ist für einen kommerziellen Gebrauch ausgelegt, beispielsweise in Hotels, Schulen, Krankenhäusern, Betrieben, Geschäften, Büros und Vermietungsgenturen.

SICHERHEITSHINWEISE, DIE GEWISSENHAFT ZU BEFOLGEN SIND - SICHERE VERWENDUNG

Vor der Verwendung des Staubsaugers die Anleitung lesen, um in voller Sicherheit arbeiten zu können.



Achtung: Das Gerät muss vor der Verwendung vollständig und korrekt zusammengebaut werden. Sicherstellen, dass die Filterelemente ordnungsgemäß eingebaut und wirksam sind.



**Achtung: Nur für Innenbereiche ausgelegt.
Hinweis: Nur zum Ansaugen von Trockenmaterial verwenden.
Achtung: Nie zum Ansaugen von Flüssigkeiten verwenden**

- Diese Maschine ist nicht für die Verwendung durch Personen (einschließlich Kinder) mit beschränkter körperlicher und/oder geistiger Fähigkeit oder Wahrnehmungsschwierigkeiten ausgelegt.
- **ACHTUNG:** Aufpassen, dass die Kinder nicht mit dem Gerät spielen.
- **HINWEIS:** Das Bedienpersonal ist für die Benutzung dieser Maschine zweckmäßig anzulernen.
- **ACHTUNG:** Die Teile der Verpackung (beispielsweise Plastikbeutel) sind eine potenzielle Gefahr für Kinder, Tiere und Personen, die sich ihres Handelns nicht bewusst sind, und dürfen sich daher nie in deren Reichweite befinden.
- Die Verpackung ist gemäß den örtlich geltenden Gesetzen zu entsorgen.
- Sicherstellen, dass die am Schild der elektrischen Daten angegebenen elektrischen

Werte jenen des Netzes entsprechen, an welches das Gerät angeschlossen wird und dass die Strombuchse für den Stecker des Geräts passt

- Sicherstellen, dass das Netzkabel während der Benutzung des Staubsaugers vollständig abgerollt ist.
- Den Stecker und den Staubsauger nie mit nassen Händen berühren bzw. benutzen.
- Achtgeben, dass kein Material angesaugt wird (z.B. Glas-, Metallteile usw.), das die Filterelemente beschädigen könnte.
- Nie am Stromkabel ziehen oder es zum Heben des Geräts verwenden.
- Das Gerät zum Reinigen nie ins Wasser tauchen und auch keine Wasserstrahlen verwenden.
- Das Gerät nie in einer Höhe von 2000 m verwenden.
- HINWEIS: Dieses Gerät ist nicht zum Aufsaugen von gefährlichen Stäuben ausgelegt.
- ACHTUNG: Nie glühende, entflammbare, explosive, toxische Substanzen/Mischungen aufsaugen. Die max.zulässige Betriebstemperatur ist 40 °C (104 °F).



Achtung: Jeder andere Einsatz als im vorliegenden Handbuch angegeben kann eine Gefahr darstellen und ist daher zu vermeiden.



Achtung: Das Gerät nie unbewacht lassen wenn es in Betrieb ist; bei Nichtverwendung den Stecker aus der Steckdose ziehen; nie in Reichweite von Kindern oder Personen, die sich ihrer Handlungen nicht bewusst sind, lassen.

- ACHTUNG: Das Gerät muss auf einem stabilen und sicheren Boden ohne Neigung verwendet, zusammengebaut, repariert und transportiert werden.
- ACHTUNG: Zum Abstellen des Geräts ist ein geschlossener und trockener Raum mit einer stabilen und sicheren Fläche, die eine zweckentsprechende Belastbarkeit aufweist, zu wählen.
- ACHTUNG: Dieses Gerät darf weder in Außenbereichen noch in feuchter Umgebung oder bei niedriger Temperatur verwendet werden.
- ACHTUNG: Die Saugöffnung nie gegen Körperteile von Personen oder Tieren - wie Augen, Ohren, Mund usw. - richten, da dies sehr gefährlich sein könnte.
- ACHTUNG: Falls das Gerät durch eine zusätzliche Steckdose ausgerüstet ist, muss sichergestellt werden, dass das Elektrowerkzeug nicht den auf der Steckdose angegebenen Leistungswert überschreitet. Die Nichtbeachtung dieser Regel kann Unfälle und Schäden, auch mit tödlichem Ausgang für den Benutzer bewirken.
- HINWEIS: Darauf achten, dass das Versorgungskabel nicht mit den drehenden Bürsten des Teppichklopfers in Berührung kommt.
- ACHTUNG: Nur Zubehörteile verwenden, die dem Gerät beigelegt wurden, oder aber solche, die in der Betriebsanleitung angegeben sind. Die Verwendung anderer Zubehörteile ist sicherheitsgefährdend.
- ACHTUNG: Das Gerät ist nicht für die Verwendung in Räumen geeignet, in denen die elektrischen Bestandteile oder die Personen durch elektrische Entladungen oder Funkensprühung gefährdet sind.



Achtung: Jede beliebige Abänderung des Geräts ist verboten. Eigenmächtige Eingriffe ziehen die Nichtigkeit des Herstellerzertifikats der Garantie nach sich und bewirken Brandausbruch und Schäden mit mög-

licher Todesfolge des Benutzers.



Der Hersteller haftet nicht für Personen- oder Sachschäden, die durch die Nichtbeachtung dieser Anleitungen oder eine unsinnige Verwendung des Geräts bewirkt sind.



**Vor der Ausführung sämtlicher Wartungseingriffe ist stets der Stecker aus der Steckdose zu ziehen.
Das Gerät ist nach jedem Gebrauch und vor Einsendung zur Wartung zur Vermeidung etwaiger Gefahren gründlich zu reinigen.**

- Zur Gewährleistung eines sicheren und andauernden Betriebs ist das Gerät regelmäßig einer Instandhaltung zu unterziehen, bei der die Kunststoffteile und der Filtersatz auf tadellosen Zustand, die Dichtungen auf einwandfreies Dichtvermögen und das Steuersystem auf korrekte Funktionstüchtigkeit zu überprüfen sind.
- Das Netzkabel regelmäßig kontrollieren, um sicher zu sein, dass es keine Beschädigungen wie Schnitte, Abschürfungen, Risse oder Abnutzungserscheinungen aufweist. Ein beschädigtes Kabel ist auszutauschen.
- Der Austausch des Kabels ist vom technischen Kundendienst oder durch kompetentes und autorisiertes Personal, das eine anerkannte Qualifikation besitzt, durchzuführen.
- Verlängerungen, die allfällig zum Einsatz kommen, müssen denselben Querschnitt wie das Netzkabel aufweisen und dürfen nicht mit Flüssigkeiten oder leitfähigen Oberflächen in Berührung kommen.
- Die Reinigung darf Kindern nur unter entsprechender Beaufsichtigung überlassen werden.
- Wartung und Reparatur sind stets Personal vorbehalten, das vom Hersteller autorisiert wurde oder eine anerkannte Qualifikation besitzt; beschädigte Teile dürfen ausschließlich durch Original-Ersatzteile ausgetauscht werden.
- Für eine stets einwandfreie Funktionstüchtigkeit des Staubsaugers muss der Polyester-Filter nach jeder Verwendung des Geräts gerüttelt werden, ebenso ist ein voller Filterbeutel auszutauschen.
- Nach der Verwendung des Geräts sämtliche Teile reinigen; die Behälter ausleeren, die Filter rütteln, den Filterbeutel, sofern er voll ist, durch einen neuen ersetzen und die Oberflächen mit einem feuchten Lappen abwischen bevor das Gerät abgestellt wird.

GERÄUSCH

Werte, die unter Berücksichtigung der Normen EN 60704-1 (1997)/ EN 60704-2-1 (2001) ISO3744 gemessen wurden.

Die Messung des Schalldruckpegels der Maschine ergab <70 dB(A)

VIBRATIONEN

Die Vibrationen Hand-Arm am Saugrohr sind geringer als $2,5 \text{ m/s}^2$, ein Wert, der den Empfehlungen der Norm ISO 5349-1 entspricht.

Das Gerät kann bei ungünstigen Stromversorgungsbedingungen vorübergehende Spannungsabfälle bewirken.

BESCHREIBUNG DER BAUTEILE (S. 51)

- A - Kopfteil
- B - Schalter
- C - Kabelhalter
- D - Auslassgitter der filtrierten Abluft
- E - Befestigungshaken des Motorblocks am Behälter
- F - Behälter
- G - "T"-Anschluss
- H - Ansaugstutzen
- I - Drehbare Räder
- J - Luftfilter am Auslass
- K - Hauptfilter, der in den Behälter einzusetzen ist (in Alternative Filtereinsatz)
- L - Filterbeutel, der direkt am Ansaugstutzen anzubringen ist. Seine Verwendung schließt die Benutzung des Polyester-Filters nicht aus, der auf jeden Fall zu verwenden ist.
- M - Griff
- N - Schlauch
- O - Rohr
- P - Doppelfunktionsbürste
- Q - Flache Lanze
- R - Kleiner Ansaugstutzen
- S - Pinsel
- T - Potentiometer (Option)
- U - Zusätzliche Steckdose für Teppichklopfer (Option)
- V - Kontrollleuchte (Option)
- W - Abziehbares Kabel (Option)
- Z - Halter für Zubehörteile (Option)

STAUBSAUGEN / ANWENDUNG

Den Filterbeutel im Behälter einsetzen und über den Deflektor ziehen (Abb. 1)
 Sicherstellen, dass das Gerät den Hauptfilter -K- und den Filter am Auslass -J- enthält und dass diese richtig installiert sind. Den Schlauch -N- am Stutzen -H- (Abb. 2) anschließen und das andere Schlauchende am Griff -M- befestigen. Am gegenüberliegenden Ende die beiden Rohre -O- und die Doppelfunktionsbürste -P- einsetzen, oder aber eines der beigegebenen Zubehörteile einfügen. Durch Betätigen des Schalters -B- den Staubsauger in Gang setzen.

WARTUNG

Austausch und montage des Hauptfilters (Seite 54)

Austausch des Filtereinsatzes (Option - Seite 55)

Austausch des Filters am Auslass (Seite 54)

WICHTIGE ANGABEN ÜBER DIE VERSCHIEDENEN AUSFÜHRUNGEN (OPTION):**Ausführung mit Leuchtanzeige Beutel voll (Option).**

Die Leuchtanzeige -V- meldet, dass der Filterbeutel -L- voll ist. Wenn diese Anzeige in den Leuchtzustand tritt, ist der Filterbeutel so bald wie möglich auszutauschen und der Hauptfilter -K- ggf. zu reinigen.



Wenn die Anzeige des vollen Filterbeutels leuchtet, sollte das Gerät nicht weiter verwendet werden. Es besteht die Gefahr einer Überhitzung mit schweren Folgeschäden des Motors.

ACHTUNG: Beim Absaugen besonders weicher Oberflächen, beispielsweise Teppiche, Sofas, Mocketts usw. kann es vorkommen, dass die Leuchtanzeige aufleuchtet, selbst wenn der Filterbeutel nicht voll ist. In diesem Fall braucht das Zubehörteil nur von der Oberfläche abgehoben werden, woraufhin die Leuchtanzeige erlischt.

Ausführung mit zusätzlicher Steckdose für Teppichklopfer (Option).

Die Steckdose -U- wird üblicherweise für den Anschluss des Teppichklopfers verwendet.



ACHTUNG: Von dieser Steckdose kann höchstens eine Leistung von 250W abgenommen werden. Zubehörteile mit einer größeren Leistung dürfen nicht angeschlossen werden. Gefahr von Stromschlag und Gerätebrand!

Ausführung mit Potentiometer/Leistungsregler (Option)

Durch Drehen des Potentiometers -T- kann die Saugleistung der Maschine erhöht bzw. verringert werden.

Ausführung mit abziehbarem Kabel (Option)

Bei dieser Ausführung kann das Versorgungskabel abgezogen werden.

Ausführung mit thermogeschütztem Motor (Option)

Der am Motor montierte Wärmeschutz spricht im Falle einer gefährlichen Überhitzung des Motors sowie des Geräts an. Falls die Temperatur den vom Hersteller festgesetzten Wert übersteigt, hält der Motor automatisch an.

**ACHTUNG:**

Das Ansprechen dieser Vorrichtung ist normalerweise durch die Verstopfung der folgenden Bauteile bewirkt:

- Filterbeutel -L-
- Hauptfilter -K-
- Schlauch -N-
- Zubehör

Der Staubsauger nimmt automatisch den Betrieb wieder auf (normalerweise nach 20/30 Minuten) nachdem er von der Stromdose abgeschlossen wurde und die vorab genannten Bauteile einer ordnungsgemäßen Wartung unterzogen worden sind.



EL SÍMBOLO CE SIGNIFICA «CONFORMIDAD EUROPEA», E INDICA QUE EL PRODUCTO CUMPLE LOS REQUISITOS ESENCIALES ESTABLECIDOS POR LAS DIRECTIVAS EN MATERIA DE SEGURIDAD, SANIDAD PÚBLICA, PROTECCIÓN DEL CONSUMIDOR, ETC.



ESTA SIMBOLOGÍA SE UTILIZARÁ PARA RECORDAR AL OPERADOR QUE PRESTE LA MÁXIMA ATENCIÓN A LAS OPERACIONES QUE PUEDAN CAUSAR LESIONES, INCLUSO LA MUERTE, AL OPERADOR MISMO O BIEN A PERSONAS O ANIMALES PRESENTES EN LOS ALREDEDORES.

ADEMÁS, LAS OPERACIONES INDICADAS CON ESTA SIMBOLOGÍA PODRÍAN PROVOCAR DAÑOS, INCLUSO IRREPARABLES, A LA ASPIRADORA



ADVERTENCIA: LEA ATENTAMENTE EL PRESENTE MANUAL DE INSTRUCCIONES ANTES DE ENCENDER LA ASPIRADORA. TENGA LAS INSTRUCCIONES SIEMPRE A MANO PARA PODERLAS CONSULTAR RÁPIDAMENTE. CONSERVE CUIDADOSAMENTE ESTE MANUAL DE INSTRUCCIONES.



NO TIRE LOS APARATOS ELÉCTRICOS A LA BASURA. DE CONFORMIDAD CON LA DIRECTIVA EUROPEA 2012/19/UE SOBRE RESIDUOS DE APARATOS ELÉCTRICOS Y ELECTRÓNICOS (RAEE) Y SU ADOPCIÓN POR PARTE DEL DERECHO NACIONAL, LOS APARATOS ELÉCTRICOS QUE YA NO FUNCIONEN DEBERÁN RECOGERSE POR SEPARADO Y DEBERÁN ENVIARSE PARA SU ELIMINACIÓN ECOLÓGICA.

INTRODUCCIÓN

Este manual describe las funciones de su aspiradora.

Es responsabilidad del comprador asegurarse de que la aspiradora sea utilizada por personas que hayan leído el presente manual.

El comprador no está autorizado de ninguna manera a modificar o manipular la aspiradora, so pena de la anulación de la garantía y la exoneración de toda responsabilidad por posibles daños a cosas o a personas de la empresa fabricante.

En caso de pérdida o deterioro del manual de instrucciones, le rogamos que se ponga en contacto con el fabricante.

En caso de venta de la aspiradora, se ruega entregar el presente manual de instrucciones a su futuro propietario o facilitar los datos del fabricante.

La aspiradora, antes de ser entregada, para garantizar su correcto funcionamiento, es sometida a una prueba eléctrica según rigurosos procedimientos internos y con una moderna instrumentación de pruebas eléctricas que se calibra anualmente.

USO PREVISTO

Aparato adecuado para aspirar polvo y pequeños detritos. No apto para aspirar líquidos.

Resistente y potente, fácil de usar, con los accesorios que lleva se convierte en una herramienta verdaderamente eficaz para una limpieza profunda y rápida.

Esta máquina está concebida para su uso comercial, por ejemplo, en hoteles, colegios, hospitales, empresas, tiendas, oficinas y agencias de alquiler.

INDICACIONES DE SEGURIDAD A CUMPLIR ESTRICTAMENTE - UTILIZACIÓN EN CONDICIONES DE SEGURIDAD

Lea atentamente las instrucciones antes de usar la aspiradora, de manera que pueda operar siempre con la máxima seguridad posible.



Atención: Antes de ser utilizado, el aparato tiene que montarse correctamente en todas sus partes. Compruebe que los elementos filtrantes previstos estén correctamente montados y sean eficientes.



Atención: Solo para uso interno.
Advertencia: aspire solamente material seco.
Atención: No aspire líquidos.

- Esta máquina no está pensada para ser usada por personas (niños incluidos) con capacidades físicas, sensoriales o mentales reducidas, o sin experiencia ni competencia.
- ATENCIÓN: Los niños deberían estar vigilados para que no jueguen con el aparato.
- ADVERTENCIA: Los operadores tienen que estar adecuadamente formados para utilizar esta máquina.
- ATENCIÓN: Los componentes del embalaje pueden constituir peligros potenciales (ej. bolsa de plástico): póngalos fuera del alcance de los niños, animales y personas no conscientes de sus acciones.
- Para una correcta eliminación del embalaje, siga lo indicado en la legislación local.
- Asegúrese de que los valores eléctricos indicados en la placa de datos técnicos correspondan a los de la red a la que se desee conectar el aparato y que el enchufe sea conforme con la clavija del aparato.

- Asegúrese de que el cable de alimentación esté siempre completamente desenrollado durante la utilización de la aspiradora.
- No toque ni utilice la clavija ni la aspiradora con las manos mojadas.
- No aspire materiales que puedan dañar los elementos filtrantes (ej. trozos de cristal, de metal, etc.).
- No tire nunca del aparato ni lo eleve utilizando el cable eléctrico.
- No sumerja el aparato en agua para su limpieza, ni lo lave con chorro de agua.
- No utilice el aparato a una cota de más de 2000 m
- ADVERTENCIA: Este aparato no es adecuado para recoger polvos peligrosos
- ATENCIÓN: No aspire sustancias/mezclas incandescentes, inflamables, explosivas ni tóxicas. La temperatura máxima admitida de utilización es de 40°C (104°F).



Atención: Cualquier utilización diferente de las indicadas en el presente manual puede constituir un peligro, por lo tanto debe evitarse.



Atención: No deje sin vigilancia el aparato cuando esté funcionando, quite siempre el enchufe de la toma de corriente en caso de que no se utilice y de todas maneras manténgalo fuera del alcance de niños o personas que no fueran conscientes de sus actos.

- ATENCIÓN: el aparato tiene que ser utilizado, montado, reparado y transportado sobre un plano estable y seguro, que no esté inclinado.
- ATENCIÓN: Este aparato tiene que almacenarse teniendo en cuenta su peso en un plano estable, seguro y sin inclinación, solo en ambientes cerrados y sin humedades.
- ATENCIÓN: Este aparato no puede utilizarse al aire libre ni en condiciones de humedades ni bajas temperaturas.
- ATENCIÓN: No dirija nunca el orificio de aspiración hacia partes del cuerpo de personas o de animales -como ojos, orejas, boca, etc.; podría resultar muy peligroso.
- ATENCIÓN: Si el aparato lleva una toma suplementaria, asegúrese de que la electro-herramienta no supere la potencia indicada en la toma. El incumplimiento de esta norma podría provocar incendios y daños, incluso mortales, al utilizador.
- ADVERTENCIA: No deje que el cable de alimentación entre en contacto con los cepillos rotatorios del utensilio para alfombras.
- ATENCIÓN: Utilice solamente los accesorios suministrados con el aparato o los que se especifiquen en el manual de instrucciones. La utilización de otros accesorios diferentes puede poner en peligro la seguridad.
- ATENCIÓN: El aparato no es adecuado para ambientes en los que las descargas electrostáticas o chispas pudieran causar daños a los componentes eléctricos o las personas.



Atención: se prohíbe hacer cualquier modificación al aparato. La manipulación del aparato implica la pérdida del certificado del fabricante de la garantía, además de provocar incendios y daños, incluso la muerte del utilizador.



El fabricante declina toda responsabilidad por daños causados a personas o cosas debido a la falta de respeto de estas instrucciones o si el aparato se utiliza de forma irracional.



Quite siempre el enchufe de la toma de corriente antes de llevar a cabo cualquier tipo de operación.

Después de cada utilización y antes de enviar el aparato a mantenimiento, proceda a su limpieza en todas sus partes, para evitar riesgos.

- Para garantizar un funcionamiento seguro y continuado del aparato, realice periódicamente un mantenimiento regular, que incluya una comprobación de la integridad de sus partes en plástico, del kit filtrante, de la estanqueidad de las juntas y del correcto funcionamiento del mecanismo de mando.
- Compruebe con regularidad el cable de alimentación, para descartar que tenga daños, como cortes, abrasiones, grietas o envejecimiento. Cambie el cable antes de volver a usarlo.
- El cambio del cable dañado debe realizarlo el servicio de asistencia técnica o el personal competente autorizado por una cualificación reconocida.
- Si se utilizan alargadores eléctricos, asegúrese de que tengan como mínimo la misma sección del cable de alimentación y que no entren en contacto con líquidos ni superficies conductoras.
- La limpieza no debe ser realizada por niños sin supervisión.
- El mantenimiento y las reparaciones tienen que ser llevadas a cabo por personal autorizado por el fabricante o por una cualificación reconocida; las partes que pudieran averiarse deberán cambiarse solo por recambios originales.
- Para mantener en perfecta eficiencia el equipo para aspirar el polvo, es necesario limpiar el filtro de poliéster, agitándolo después de cada utilización y cambiar la bolsa del filtro si estuviera llena.
- Proceda a limpiar el aparato en todas sus partes después del uso; vacíe los depósitos, sacuda los filtros, cambie la bolsa del filtro si estuviera llena y pase un paño húmedo a las superficies antes de volverlo a colocar.

RUIDO

Valores medidos de conformidad con las normas EN 60704-1 (1997)/ EN 60704-2-1 (2001) ISO3744.

La medida del nivel de presión sonora de la máquina es <70 dB(A)

VIBRACIONES

El valor de las vibraciones mano-brazo en el tubo de aspiración son inferiores a 2,5 m/s², como recomienda la ISO 5349-1.

En condiciones de alimentación desfavorables, el aparato puede causar caídas de tensión transitorias.

DESCRIPCIÓN DE LOS COMPONENTES (PÁG.51)

- A - Cabezal
- B - Interruptor
- C - Porta cables
- D - Rejilla de salida del aire de descarga de la filtrada
- E - Ganchos para el ajuste del bloque motor en el bidón
- F - Bidón
- G - Enganche en «T»
- H - Boca de aspiración
- I - Ruedas pivotantes
- J - Filtro de aire en salida
- K - Filtro principal a introducir en el bidón (en alternativa cartucho de filtro)
- L - Saco del filtro a aplicar directamente a la boca de aspiración. Su uso no excluye el uso del filtro de poliéster que de todas maneras tiene que utilizarse.
- M - Mango
- N - Tubo flexible
- O - Tubo
- P - Cepillo doble uso
- Q - Lanza plana
- R - Boquilla
- S - Pincel
- T - Potenciómetro (opcional)
- U - Toma suplementaria para el utensilio para alfombras (opcional)
- V - Indicador luminoso (opcional)
- W - Cable desconectable (opcional)
- Z - Porta-accesorios (opcional)

ASPIRACIÓN POLVO/MODO DE OPERAR

Introduzca la bolsa del filtro en el bidón, calzándola en el deflector (fig. 1). Compruebe que el aparato lleve el filtro principal -K- y el filtro de salida -J- y que estén correctamente instalados. Conecte el tubo flexible -N- con la boca -H- (fig. 2) y atornille el otro extremo al mango -M-. Introduzca en el extremo opuesto los dos tubos rígidos -O- y el cepillo de doble uso -P-, o bien introduzca uno de los accesorios en dotación. Para arrancar la aspiradora, pulse el correspondiente interruptor -B-.

MANTENIMIENTO

Cambio y montaje filtro principal (página 54)

Cambio cartucho filtro (opcional - página 55)

Cambio filtro de aire en salida (página 54)

NOTAS IMPORTANTES RELATIVAS A LAS DIFERENTES VERSIONES (OPCIONAL):

Versión con indicador luminoso de bolsa llena (opcional).

El indicador luminoso -V- indica que la bolsa del filtro -L- está llena. Cuando el piloto está encendido, se debe proceder lo antes posible al cambio de la bolsa del filtro y a la limpieza del filtro principal -K-.



No utilice el aparato de forma continuada cuando el testigo de la bolsa llena esté encendido. Existe peligro de recalentamiento, con los consiguientes daños graves al motor.

ATENCIÓN: Cuando se aspira en superficies especialmente suaves, como alfombras, sofás, moquetas, etc., existe la posibilidad de que el piloto luminoso se encienda incluso si la bolsa del filtro no está llena. En este caso, es suficiente con quitar el accesorio de la superficie en cuestión y el piloto luminoso se apaga.

Versión con toma suplementaria para utensilio para alfombras (opcional).

La toma -U- normalmente se utiliza para conectar el utensilio para alfombras.



ATENCIÓN: la máxima potencia que puede tomarse del enchufe es de 250W. No conecte accesorios con una potencia mayor. ¡Peligro de descargas eléctricas e incendio del aparato!

Versión con potenciómetro/variador de potencia (opcional)

Girando el potenciómetro -T- se puede aumentar o disminuir la capacidad aspirante de la máquina.

Versión con cable desconectable (opcional)

Con esta versión se puede desconectar el cable de alimentación.

Versión con motor termoprotegido (opcional)

La protección térmica montada en el motor interviene en caso de calentamiento peligroso, tanto del motor como del aparato. Cada vez que la temperatura supere el valor establecido por su fabricante, el motor se detiene automáticamente.



ATENCIÓN: La intervención de este dispositivo normalmente se debe a la obstrucción de:

- bolsa filtro -L-
- filtro principal -K-
- tubo flexible -N-
- accesorio

Después de haber desconectado la aspiradora de la toma de corriente, y haber procedido a un correcto mantenimiento de los componentes anteriormente citados, la aspiradora automáticamente se vuelve a poner en funcionamiento (normalmente en 20/30 minutos).



HET SYMBOOL CE BETEKENT “EUROPESE CONFORMITEIT” EN WIJST EROP DAT HET PRODUCT VOLDOET AAN DE ESSENTIELE VEREISTEN VAN DE RICHTLIJNEN INZAKE VEILIGHEID, VOLKSGEZONDHEID, BESCHERMING VAN DE CONSUMENT, ENZ.



DIT SYMBOOL WORDT GEBRUIKT OM DE OPERATOR ERAAN TE HERINNEREN DAT MAXIMAAL AANDACHT BESTEED MOET WORDEN AAN ALLE HANDELINGEN DIE LETSELS KUNNEN VEROORZAKEN, ZELFS DE DOOD, AAN DE OPERATOR ZELF OF AAN PERSONEN OF DIEREN IN DE OMGEVING. VERDER KUNNEN DE HANDELINGEN WAAROP DIT SYMBOOL BETREKKING HEEFT OOK ONHERROEPELIJKE SCHADE TOEBRENGEN AAN DE ZUIGER



WAARSCHUWING: LEES AANDACHTIG DEZE HANDLEIDING VOORALEER DE ZUIGER AAN TE ZETTEN. HOU DE INSTRUCTIES ALTIJD BIJ DE HAND VOOR EEN SNELLE RAADPLEGING. BEWAAR DEZE GEBRUIKSAANWIJZINGEN ZORGVULDIG.



GOOI DE ELEKTRISCHE APPARATEN NIET BIJ HET GEWOON HUISHOUDELIJK AFVAL. IN OVEREENSTEMMIN MET DE EUROPESE RICHTLIJN 2012/19/EU BETREFFENDE HET AFVAL VAN ELEKTRISCHE EN ELEKTRONISCHE APPARATUUR (RAEE) EN DE OPNAME ERVAN IN HET NATIONAAL RECHT, MOETEN DE ELEKTRISCHE APPARATEN DIE NIET MEER GEBRUIKT WORDEN AFZONDERLIJK AFGEDANKT EN OP ECOLOGISCHE WIJZE VERWERKT WORDEN.

INLEIDING

Deze handleiding beschrijft de functies van uw zuiger.

Het is de verantwoordelijkheid van de koper ervoor te zorgen dat de zuiger gebruikt wordt door personen die deze handleiding gelezen hebben.

De koper is geenszins geautoriseerd om de zuiger te wijzigen. Dit doet de garantie vervallen en ontheft de fabrikant van elke verantwoordelijkheid voor eventuele schade aan voorwerpen of personen.

In geval van verlies of beschadiging van de gebruiksaanwijzingen, contacteer de fabrikant.

Indien de zuiger doorverkocht wordt, moeten deze gebruiksaanwijzingen overhandigd worden aan de toekomstige eigenaar of moeten de gegevens van de fabrikant doorgegeven worden.

De zuiger werd, voor de levering en om borg te staan voor de correcte werking, onderworpen aan een elektrische test volgens strenge interne procedures en met moderne instrumenten die jaarlijks geïjkt worden.

BEOOGD GEBRUIK

Apparaat geschikt voor het opzuigen van stof en klein afval. Niet gebruiken om vloeistoffen op te zuigen.

Sterk en krachtig, gebruiksvriendelijk, met alle nodige accessoires om een bijzonder doeltreffend instrument te zijn voor een grondige en snelle reiniging.

Deze machine is ontworpen voor commercieel gebruik, bijvoorbeeld, in hotels, in scholen, ziekenhuizen, bedrijven, winkels, kantoren en verhuurkantoren.

VEILIGHEIDSVOORSCHRIFTEN DIE STRIKT NAGELEEFD MOETEN WORDEN - VEILIG GEBRUIK

Lees aandachtig de instructies vooraleer de zuiger te gebruiken, om altijd veilig te werk te gaan.



Let op: Vooraleer het apparaat te gebruiken, moet het correct gemonteerd worden. Controleer of de filterende elementen correct gemonteerd en efficiënt zijn.



**Let op: Enkel voor gebruik binnen.
Waarschuwing: Zuig enkel droog materiaal op.
Let op: Zuig geen vloeistoffen op.**

- Deze machine is niet bestemd om gebruikt te worden door personen (inclusief kinderen) met lichamelijke, zintuiglijke of geestelijke beperkingen of die niet over de nodige ervaring of bevoegdheid beschikken.
- **AANDACHT:** Kinderen moeten onder toezicht blijven omdat ze niet met het apparaat mogen spelen.
- **WAARSCHUWING:** De operatoren moeten correct opgeleid zijn omtrent het gebruik van deze machine.
- **AANDACHT:** De componenten van de verpakking kunnen gevaarlijk zijn *vb. plastic zakken(> bewaar ze buiten het bereik van kinderen, dieren en personen die zich niet bewust zijn van hun gedrag.
- Voor een correcte afdanking van de verpakking, volg de lokale richtlijnen.
- Waak erover dat de elektrische gegevens aangeduid op het plaatje met de techni-

sche gegevens overeenkomen met die van het net waarop men het apparaat wilt aansluiten en dat het stopcontact overeenkomt met de stekker van het apparaat.

- Waak erover dat het voedingsnoer altijd volledig afgerold is tijdens het gebruik van de zuiger.
- Raak de stekker en stofzuiger niet aan met natte handen.
- Zuig geen materiaal op dat de filterende elementen kan beschadigen (vb. glasscheren, metaal, enz.).
- Trek nooit aan het apparaat en til het nooit op aan het voedingsnoer.
- Dompel het apparaat niet onder in water voor de reiniging, en was het niet met waterstralen.
- Gebruik het apparaat niet boven de 2000 m
- WAARSCHUWING: Dit apparaat is niet geschikt om gevaarlijke stofdeeltjes op te vangen
- AANDACHT: Zuig geen gloeiende, ontvlambare, explosieve, toxische stoffen/mengsels op. De maximaal toegelaten bedrijfstemperatuur is 40°C (104°F).



Let op: Elk gebruik verschillend van wat aangegeven is in deze handleiding kan gevaarlijk zijn, en moet bijgevolg vermeden worden.



Let op: Laat het apparaat nooit zonder toezicht aan staan, trek altijd de stekker uit het stopcontact wanneer het apparaat niet gebruikt wordt en hou het altijd buiten het bereik van kinderen of personen die zich niet bewust zijn van hun gedrag.

- AANDACHT: het apparaat moet gebruikt, gemonteerd, gerepareerd en getransporteerd worden op een stabiel en veilig vlak dat niet helt.
- AANDACHT: Dit apparaat moet volgens het gewicht ervan opgesteld worden op een stabiel, veilig en niet hellend vlak, enkel in afgesloten omgevingen zonder vocht.
- AANDACHT: Dit apparaat mag niet gebruikt worden buiten, in vochtige condities of bij lage temperaturen.
- AANDACHT: Richt de zuigopening nooit naar lichaamsdelen van personen of dieren zoals de ogen, oren, de mond,... want dit kan heel gevaarlijk zijn.
- AANDACHT: Als het apparaat voorzien is van een extra aansluiting, zorg er dan voor dat het elektrisch apparaat het vermogen aangegeven op de aansluiting niet overschrijdt. Wanneer deze norm niet wordt nageleefd, kan er brand ontstaan en letsels voor de gebruiker, zelfs met dodelijke afloop.
- WAARSCHUWING: Het voedingsnoer mag nooit in contact komen met de draaiende borstels van de mattenklopper.
- AANDACHT: Gebruik enkel de accessoires geleverd met het apparaat of eventueel aangegeven in de gebruiksaanwijzingen. Het gebruik van andere accessoires kan de veiligheid schaden.
- AANDACHT: Het apparaat is niet geschikt voor omgevingen waarin elektrostatiche ontladingen of vonken schade kunnen toebrengen aan de elektrische componenten of de personen.



Aandacht: elke wijziging aan het apparaat is verboden. Elke wijziging zal het garantieattest van de fabrikant doen vervallen en kan brand, schade en zelfs de dood van de gebruiker tot gevolg hebben.



De fabrikant kan niet aansprakelijk gesteld worden voor schade veroorzaakt aan personen of voorwerpen als gevolg van het niet naleven van deze instructies of wanneer het apparaat op onredelijke wijze gebruikt wordt.



Trek altijd de stekker uit het stopcontact vooraleer om het even welke handeling te verrichten. Na elk gebruik en vooraleer het apparaat te laten onderhouden, moeten alle onderdelen ervan gereinigd worden om risico's te voorkomen.

- Om borg te staan voor een veilige en continue werking van het apparaat, moet periodiek onderhoud gepleegd worden. Dit behelst een controle van de integriteit van de onderdelen in plastic, de filterende kit, de dichtheid van de pakkingen en de correcte werking van het stuurmechanisme.
- Controleer regelmatig het voedingssnoer op schade zoals schuurplekken, scheuren of veroudering. Vervang de kabel vooraleer het apparaat verder te gebruiken.
- De vervanging van de beschadigde kabel moet uitgevoerd worden door de technische assistentie of bevoegd personeel dat geautoriseerd is door een erkende instantie.
- Als u verlengsnoeren gebruikt, zorg er dan voor dat deze minstens dezelfde doorsnede als het voedingssnoer hebben en dat ze niet in contact komen met vloeistoffen of geleidende oppervlakken.
- De reiniging dient nooit uitgevoerd te worden door kinderen die niet onder toezicht staan.
- Onderhoud en reparaties moeten altijd uitgevoerd worden door personeel geautoriseerd door de fabrikant of door een erkende instantie; de onderdelen die eventueel beschadigd zijn moeten enkel door originele wisselonderdelen vervangen worden.
- Om het apparaat voor het opzuigen van stof perfect efficiënt te houden, moet de filter in polyester na elk gebruik worden schoongemaakt door schudden. Vervang de filterzak als die vol is.
- Reinig alle onderdelen van het apparaat na gebruik; ledig de reservoirs, schud de filters, vervang de volle filterzak en ga met een vochtige doek over de oppervlakken vooraleer het apparaat op te bergen.

LAWAAI

Waarden gemeten volgens de normen EN 60704-1 (1997)/ EN 60704-2-1 (2001) ISO3744.

De meting van het geluidsdrukniveau van de machine is <70 dB(A)

TRILLINGEN

De trillingswaarden hand-arm op de zuigbuis bedragen minder dan 2,5 m/s² zoals voorgeschreven door ISO 5349-1.

In ongunstige voedingscondities kan het apparaat tijdelijke spanningsvallen laten zien.

BESCHRIJVING COMPONENTEN (PAGE 51)

- A - Kop
- B - Schakelaar
- C - Kabelhouder
- D - Uitgangsrooster gefilterde afvoerlucht
- E - Haken voor de aanzetting van de motorgrendel op de bak
- F - Bak
- G - "T"-aansluiting
- H - Zuigmond
- I - Draaiende wielen
- J - Filter uitgaande lucht
- K - Hoofdfilter in te voeren in de bak (als alternatief filtercartridge)
- L - Filterzak rechtstreeks aan te brengen op de zuigmond. Het gebruik ervan sluit het gebruik van de filter in polyester niet uit, deze moet in elk geval gebruikt worden.
- M - Handgreep
- N - Soepele buis
- O - Buis
- P - Borstel dubbel gebruik
- Q - Platte lans
- R - Kleine zuigmond
- S - Borsteltje
- T - Potentiometer (optie)
- U - Extra aansluiting voor mattenklopper (optie)
- V - Lampje (optie)
- W - Afneembare kabel (optie)
- Z - Accessoirehouder (optie)

OPZUIGEN STOF / WERKWIJZE

Voer de filterzak in de bak en schuif die op de deflector (afb.1).

Controleer of het apparaat compleet is met de hoofdfilter -K- en uitgaande filter -J- en of ze correct geïnstalleerd zijn. Sluit de soepele buis -N- aan op de zuigmond -H- (afb.2) en schroef het ander uiteinde op de handgreep -M-. Monteer op het andere uiteinde de twee harde buizen -O- en de borstel voor dubbel gebruik -P-, of breng een van de meegeleverde accessoires aan. Om de zuiger te starten, druk op de schakelaar -B-.

ONDERHOUD

Vervanging en montage van de hoofdfilter (page 54)

Vervanging filtercartridge (optie - page 55)

Vervanging filter uitgaande lucht (page 54)

BELANGRIJKE OPMERKINGEN RELATIEF AAN DE VERSCHILLENDE UITVOERINGEN (OPTIE):

Uitvoering met lampje volle zak (optie)

De lichtindicator -V- geeft aan dat de filterzak -L- vol is. Wanneer het lampje brandt, moet de filterzak zo snel mogelijk vervangen worden en moet de hoofdzak -K- eventueel schoongemaakt worden.



Gebruik het apparaat niet op continue wijze wanneer het lampje van de volle zak brandt. Er bestaat gevaar voor oververhitting met ernstige schade aan de motor als gevolg.

AANDACHT: Wanneer gezogen wordt op bijzonder zachte oppervlakken zoals tapijten, zetels, vasttapijt, enz. bestaat de kans dat het lampje gaat branden ook als de filterzak niet vol is. In dat geval volstaat het het accessoire van het oppervlak in kwestie te halen en het lampje zal uit gaan.

Uitvoering met extra aansluiting voor mattenklopper (optie)

De aansluiting -U- wordt normaal gebruikt om de mattenklopper aan te sluiten.



AANDACHT: Het maximaalvermogen dat opgenomen kan worden is 250W. Sluit nooit accessoires aan met een groter vermogen. Risico van elektrische schokken en in brand vliegen van het apparaat!

Uitvoering met potentiometer/vermogensregelaar (optie)

Door de potentiometer -T- te draaien kan het zuigvermogen van de machine verhoogd of verlaagd worden.

Uitvoering met afneembare kabel (optie)

Met deze uitvoering kan het voedingssnoer losgemaakt worden.

Uitvoering met thermisch beveiligde motor (optie)

De thermische beveiliging gemonteerd op de motor grijpt in in geval van gevaarlijke oververhitting van de motor of het apparaat. Telkens wanneer de temperatuur de waarde ingesteld door de fabrikant overschrijdt, stopt de motor automatisch.



AANDACHT:

De interventie van deze inrichting is normaal te wijten aan de verstopping van:

- de filterzak -L-
- de hoofdfilter -K-
- de soepele buis -N-
- accessoire

Na de zuiger losgekoppeld te hebben van het stopcontact en overgegaan te zijn tot een correct onderhoud van de eerder genoemde componenten, start de zuiger automatisch weer (normaal gezien binnen de 20/30 minuten).



CE-MERKET BETYR "EUROPEISK SAMSVAR", OG INDIKERER AT PRODUKTET ER I OVERENSSTEMMELSE MED DE VESENTLIGE KRAVENE I DIREKTIV SOM GJELDER SIKKERHET, OFFENTLIG HELSE, FORBRUKERVERN, OSV.



DETTE SYMBOLET ANVENDES FOR Å MINNE OPERATØREN OM AT HAN/HUN MÅ VÆRE SVÆRT OPPMERKSOM NÅR DET UTFØRES INNGREP SOM KAN FORÅRSAKE SKADER, OGSÅ MED DØDEN SOM FØLGE, PÅ OPERATØREN SELV ELLER PÅ PERSONER OG DYR SOM OPPHOLDER SEG I NÆRHETEN. INNGREP SOM MERKES MED DETTE SYMBOLET KAN FORÅRSAKE UOPPRETTELIGE SKADER PÅ SUGEAPPARATET.



ADVARSEL: LES NØYE GJENNOM DENNE BRUKSANVISNINGEN FØR SUGEAPPARATET SLÅS PÅ FOR FØRSTE GANG. OPPBEVAR ANVISNINGEN LETT TILGJENGELIG FOR EN HURTIG KONSULTASJON. TA GODT VARE PÅ DENNE BRUKSANVISNINGEN.



IKKE KAST ELEKTRISKE APPARAT I VANLIG HUSHOLDNINGSAVFALL. I OVERENSSTEMMELSE MED EUROPAPARLAMENTS- OG RÅDSDIREKTIV 2012/19/EU OM ELEKTRISK OG ELEKTRONISK AVFALL (WEEE) OG NASJONALE REGLER, MÅ ELEKTRISKE APPARAT SOM IKKE LENGER ER I FUNKSJON LEVERES INN TIL GODKJENTE MILJØVERNINGSSTASJONER ELLER MOTTAK.

INNLEDNING

Denne veiledningen beskriver hvordan sugeapparatet fungerer.

Det er kjøpers ansvar å forsikre seg om at sugeapparatet anvendes av personer som har lest denne veiledningen.

Kjøper er på ingen som helst måte autorisert til å utføre endringer eller krenke sugeapparatet. Dette vil føre til at garantien opphører og at produsenten fraskriver seg ethvert ansvar for eventuelle skader på personer eller gjenstander.

Hvis man roter bort eller ødelegger bruksanvisningen, vennligst ta kontakt med produsenten.

Hvis sugeapparatet selges videre, vennligst overlever bruksanvisningen til den nye eieren eller gi opplysning om den nye eieren til produsenten.

For å garantere en riktig funksjon, testes sugeapparatet elektrisk etter strenge interne prosedyrer og med moderne instrumenter for elektrisk testing, som reguleres årlig, før den leveres til bruker.

FORUTSETT BRUK

Apparatet er egnet for å suge opp støv og små avfallsrester. Det kan ikke brukes for å suge opp væske.

Robust og kraftig og enkel å bruke, med tilhørende ekstrautstyr som gjør dette til et særdeles effektivt verktøy for en nøye og rask rengjøring.

Denne maskinen er laget for kommersielt bruk, som for eksempel på hotell, skoler, sykehus, kontor, i butikker og for utleie.

SIKERHETSFORSKRIFTER SOM MÅ FØLGES MED OMHU - SIKKER BRUK

Les nøye gjennom bruksanvisningen før sugeapparatet anvendes, slik at man alltid kan jobbe på en sikker måte.



Forsiktig: Alle apparatets deler må monteres på riktig måte før det tas i bruk. Kontroller at forutsette filtrerende elementer er riktig montert og fungerer som de skal.



**Forsiktig: Kun for innvendig bruk.
Advarsel: Støvsug kun tørre materialer.
Forsiktig: Ikke sug opp væske.**

- Denne maskinen er ikke laget for personer (inkludert barn) med nedsatt fysisk eller mental helse, med manglende erfaring og opplæring.
- **FORSIKTIG:** Pass på at barn ikke leker med apparatet.
- **ADVARSEL:** Operatører må være tilstrekkelig opplært for å ta maskinen i bruk.
- **FORSIKTIG:** Emballasjen kan være en potensiell fare (f.eks. plastikkposen): plasser alt på avstand fra barn, dyr og personer som ikke er tilregnelig.
- For en riktig eliminering av emballasjen, vennligst følg de lokale forskriftene.
- Forsikre seg om at de elektriske verdiene, som er oppført på skiltet med tekniske data, tilsvarer dem for nettet apparatet skal kobles til, samt at kontakten er i samsvar med apparatets støpsel.
- Påse at strømledningen til sugeapparatet er rullet helt ut under bruk.
- Ikke ta på/bruk støpselet og støvsugeren med våte hender.
- Ikke støvsug materialer som kan skade de filtrerende elementene (f.eks. glassbiter, metall, osv.).

- Aldri dra eller løft apparatet etter strømledningen.
- Ikke dypp apparatet i vann eller bruk vannsprut for å rengjøre og vaske det.
- Ikke bruk apparatet i høyder som overgår 2000 m.
- ADVARSEL: Dette apparatet er ikke egnet for oppsamling av farlig støv.
- FORSIKTIG: Ikke støvsug hvitglødende, brannfarlige, eksplosive eller giftige stoffer/ blandinger. Maksimal tillatt temperatur for bruk er 40°C (104°F).



Forsiktig: Enhver bruk som er ulik dem som er oppført i denne veiledningen, kan utgjøre en fare og må derfor unngås.



Forsiktig: Ikke la apparatet være ubevoktet når det er i funksjon, ta alltid støpselet ut fra kontakten når det ikke brukes og oppbevar det utenfor rekkevidde for barn og utilregnelige personer.

- FORSIKTIG: apparatet må brukes, monteres, repareres og transporteres på en stabil og sikker overflate uten helning.
- FORSIKTIG: Dette apparatet må lagres på en stabil, sikker og ikke hellende flate, som tåler vekten, og på et lukket sted hvor det ikke finnes fuktighet.
- FORSIKTIG: Dette apparatet kan ikke brukes utendørs eller på steder hvor det finnes fuktighet eller lave temperaturer.
- FORSIKTIG: Ikke rett sugeåpningen mot personers eller dyrs kroppsdeler, som øyner, ører, munn, osv. Dette kan være svært farlig.
- FORSIKTIG: Hvis apparatet er utstyrt med et ekstra uttak, forsikre seg om at elektro-verktøyet ikke overgår ytelsen som er oppført på uttaket. Manglende overhold av denne forskriften kan forårsake brann og personskader, også med døden som følge.
- ADVARSEL: Pass på at ikke strømledningen kommer i kontakt med tepperenserens roterende børster.
- FORSIKTIG: Bruk kun ekstrautstyr som leveres sammen med apparatet eller som eventuelt spesifiseres i bruksanvisningen. Bruk av annet ekstrautstyr kan sette sikkerheten på spill.
- FORSIKTIG: Apparatet er ikke egnet for miljø hvor elektrostatisk utladning eller gnister kan utsette elektriske bestanddeler eller personer for skader.



Forsiktig: det er forbudt å utføre en hvilken som helst endring på apparatet. Krenking av apparatet vil føre til at produsentens garantisertifikat opphører. I tillegg kan det forekomme brann, også med døden som følge for bruker.



Produsenten fraskriver seg ethvert ansvar for skader på personer eller gjenstander grunnet en manglende overholdelse av disse anvisningene, eller hvis apparatet brukes på en irrasjonell måte.



Ta alltid støpselet ut fra stikkkontakten før det utføres et hvilket som helst vedlikehold. Etter hver bruk, og før apparatet sendes til vedlikehold, utfør en nøye rengjøring av alle dens deler for å unngå farer.

- For å garantere en sikker og langvarig drift av apparatet, utfør et regelmessig vedlikehold, inkludert en kontroll for å forsikre seg om at deler i plastikk og filtrerende

- utstyr er intakte, pakningene er tette og at kommandomekanismen fungerer.
- Kontroller regelmessig at strømledningen ikke er skadet, kuttet, har sprekkdannelser eller er slitt. Bytt den i så fall ut før den brukes videre.
 - Utbytting av en skadet ledning må utføres av teknisk servicesenter eller av en faglært og autorisert person.
 - Hvis man bruke skjøteledninger, forsikre seg om at disse minst har samme snitt som strømledningen og at de ikke kommer i kontakt med væske eller ledende overflater.
 - Rengjøringen må ikke utføres av barn, med mindre de holdes under oppsyn.
 - Vedlikehold og reparasjoner må kun utføres av personer med autorisasjon fra produsenten, eller som har en godkjent opplæring; eventuelle ødelagte deler skal kun byttes ut med originale reservedeler.
 - For å opprettholde apparatets perfekte ytelse, må polyesterfilteret rengjøres ved risting etter hver bruk og filterposen byttes ut, hvis den er full.
 - Rengjør alle apparatets deler etter bruk; tøm beholderen, rist filterene, bytt ut filterposen hvis den er full og vask overflatene med en fuktig fille før den nye settes inn.

STØY

Verdier målt i overensstemmelse med standard NEK EN 60704-1 (1997)/NEK EN 60704-2-1 (2001) NS-EN ISO 3744.

Måling av maskinens lydtryknivå er <70 dB(A)

VIBRASJONER

Verdien for hånd-arm-vibrasjoner på røret for oppsuging er lavere enn $2,5 \text{ m/s}^2$, som anbefalt av NS-EN ISO 5349-1.

Under ugunstige forsyningsvilkår kan det forekomme at apparatet forårsaker forbigående spenningsfall.

BESKRIVELSE AV KOMPONENTER (SIDE 51)

- A - Toppdel
- B - Bryter
- C - Oppbevaring for ledning
- D - Gitter for utslipp av filtrert luft
- E - Kroker for å feste motorblokken på beholderen
- F - Beholder
- G - T-kobling
- H - Sugeinntak
- I - Svingbare hjul
- J - Luftfilter i utgang
- K - Hovedfilter som må plasseres inne i beholderen (alternativt filterpatron)
- L - Filterpose som anvendes direkte på sugeinntaket. Bruken av denne utelukker ikke bruken av polyesterfilter, som uansett må anvendes.
- M - Håndtak
- N - Slange
- O - Rør
- P - Kombinasjonsbørste
- Q - Fugemunnstykke
- R - Lite munnstykke
- S - Børste
- T - Potensiometer (ekstrautstyr)
- U - Ekstra uttak for teppebanker (ekstrautstyr)
- V - Kontrollampe (ekstrautstyr)
- W - Ledning som kan tas av (ekstrautstyr)
- Z - Beholder for utstyr (ekstrautstyr)

STØVSUGING / FREMGANGSMÅTE

Sett posefilteret inn i beholderen og fest det på deflektoren (fig.1).

Kontroller at apparatet er utstyrt med hovedfilter -K- og filter i utgang -J- og at disse er riktig installert. Koble slangen -N- til inntaket -H- (fig. 2) og skru den andre enden fast på håndtaket -M-. Før de to stive rørene -O- og kombinasjonsbørsten -P- inn på motsatt ende, eller sett på en av de andre delene som leveres med apparatet. For å starte sugeapparatet trykker man på tilhørende bryter -B-.

VEDLIKEHOLD

Utbytting og montering av hovedfilter (side 54)

Utbytting av filterpatron (ekstrautstyr - side 55)

Utbytting av luftfilter i utgang (side 54)

VIKTIGE ANMERKNINGER FOR DE ULIKE VERSJONENE (EKSTRAUTSTYR):

Versjon med kontrollampe for full pose (ekstrautstyr)

Lysende indikator -V- signaliserer at posefilteret -L- er fullt. Når lampen lyser, må posefilteret byttes ut snarest mulig og hovedfilteret -K- eventuelt vaskes.



Ikke bruk apparatet kontinuerlig når lampen for full pose lyser. Det finnes fare for overoppheting med alvorlige skader på motoren.

FORSIKTIG: Når man støvsuger spesielt myke overflater, som for eksempel gulvtepper, sofaer, mokett, osv., kan det forekomme at kontrollampen slår seg på selv om posefilteret ikke er fullt. Det vil da være tilstrekkelig å fjerne utstyret fra gjeldende overflate og kontrollampen slår seg av.

Versjon med ekstra uttak for teppebanker (ekstrautstyr).

Uttaket -U- anvendes vanligvis for å koble til teppebankeren.



ADVARSEL: Maksimal effekt som kan oppnås fra uttaket er 250W. Ikke koble til utstyr med en større effekt. Fare for elektriske støt og brann i apparatet!

Versjon med potensiometer/reguleringsbryter (ekstrautstyr)

Ved å vri på potensiometeret -T- er det mulig å øke eller redusere maskinens sugekapasitet.

Versjon med ledning som kan tas av (ekstrautstyr).

Med denne versjonen er det mulig å ta av strømledningen.

Versjon med varmebeskyttelse for motor (ekstrautstyr)

Varmebeskyttelsen er montert på motoren og griper inn hvis det forekommer en farlig overoppheting både av motoren og av apparatet. Hver gang temperaturen overgår verdien som fastsettes av produsenten, stopper motoren automatisk opp.



FORSIKTIG:
Inngrep fra denne anordningen grunnes vanligvis tilstoppelse av:

- posefilter -L-
- hovedfilter -K-
- slange -N-
- utstyr

Etter å ha koblet sugeapparatet fra stikkkontakten og utført et riktig vedlikehold av de ovennevnte delene, starter sugeapparatet automatisk opp igjen (vanligvis innen 20/30 minutter).



O SÍMBOLO CE SIGNIFICA, “CONFORMIDADE EUROPEIA” E INDICA QUE O PRODUTO ESTÁ CONFORME COM OS REQUISITOS ESSENCIAIS, PRESCRITOS PELAS DIRETIVAS SOBRE A SEGURANÇA, SAÚDE PÚBLICA, PROTEÇÃO DO CONSUMIDOR, ETC.



ESTA SIMBOLOGIA SERÁ UTILIZADA PARA LEMBRAR AO OPERADOR QUE É NECESSÁRIO PRESTAR A MÁXIMA ATENÇÃO AO EXECUTAR OPERAÇÕES QUE POSSAM PROVOCAR LÊSÕES, INCLUSIVE MORTE AO OPERADOR OU A PESSOAS OU ANIMAIS PRESENTES NAS PROXIMIDADES. ALÉM DISSO, AS OPERAÇÕES INDICADAS POR ESTE SÍMBOLO PODEM CAUSAR DANOS INCLUSIVE IRREPARÁVEIS AO ASPIRADOR.



AVISO: LEIA ATENTAMENTE O PRESENTE MANUAL DE INSTRUÇÕES ANTES DE LIGAR O ASPIRADOR. SEMPRE TENHA À DISPOSIÇÃO O MANUAL PARA A CONSULTA RÁPIDA. GUARDE COM CUIDADO O PRESENTE MANUAL DE INSTRUÇÕES.



NÃO DEITAR OS APARELHOS ELÉTRICOS COM OS DETRITOS DOMÉSTICOS. DE ACORDO COM A DIRETIVA EUROPEIA 2012/19/UE SOBRE AS APARELHAGENS ELÉTRICAS E ELETRÔNICAS DE DESCARTE (RAEE) E DIREITO NACIONAL, OS APARELHOS ELÉTRICOS NÃO MAIS OPERANTES DEVEM SER RECOLHIDOS SEPARADAMENTE E ENVIADOS A CENTROS DE ELIMINAÇÃO DE TIPO ECOLÓGICO.

INTRODUÇÃO

Este manual descreve as funções do seu aspirador.

Cabe ao comprador assegurar-se de que o aspirador seja empregado por pessoas que tenham tomado conhecimento do presente manual.

O comprador não está autorizado, sob nenhuma condição, a fazer modificações ou adulterar o aspirador, sob pena de invalidação da garantia e de exoneração da empresa fabricante de todas as responsabilidades, por eventuais danos a pessoas ou objetos.

Se o manual de instruções for extraviado ou sofrer danos, por favor, contactar o fabricante.

No caso de venda do aspirador, por favor, entregar o presente manual de instruções ao futuro proprietário ou notificar ao comprador os dados do fabricante.

O aspirador, antes de ser entregue, para garantir o funcionamento correto, é submetido a um teste elétrico segundo severos procedimentos internos com instrumentação moderna de teste elétrico calibrada anualmente.

USO PREVISTO

Aparelho adequado para aspirar pó e pequenos detritos. Não pode ser utilizado para aspirar líquidos.

Robusto e potente, fácil de usar com os acessórios com os quais é dotado, torna-se um instrumento verdadeiramente eficaz para a limpeza profunda e rápida.

Esta máquina foi projetada para o uso comercial, por exemplo: hotéis, escolas, hospitais, empresas, lojas, escritórios e agências de aluguer.

INDICAÇÕES DE SEGURANÇA PARA RESPEITAR ESCRUPULOSAMENTE – USO SEGURO

Leia atentamente as instruções antes do uso do aspirador para operar sempre com a máxima segurança.



Atenção Antes de ser utilizado, todas as partes aparelho devem estar montadas corretamente. Verificar se os elementos filtrantes previstos estão montados corretamente e são eficientes.



**Atenção Somente para uso interno.
Aviso: Aspirar somente material seco.
Atenção Não aspirar líquidos.**

- Esta máquina não deve ser utilizada por pessoas (inclusive crianças) com capacidades físicas, sensoriais ou mentais reduzidas ou falta de experiência e habilidade.
- ATENÇÃO: - As crianças devem ser vigiadas para que não brinquem com o aparelho.
- AVISO: Os operadores devem ser devidamente treinados para o uso desta máquina.
- ATENÇÃO: A embalagem pode constituir-se fontes potenciais de perigo (por exemplo saco de plástico): conservá-los fora do alcance de crianças, animais e pessoas que sejam conscientes das próprias ações.
- Para eliminar a embalagem corretamente, seguir as legislações locais.
- Certificar-se de que os valores elétricos indicados na placa de dados técnicos correspondam aos valores da rede à qual o aparelho deve ser conectado e que a tomada esteja em conformidade com a ficha do aparelho.
- Certificar-se de que o cabo de alimentação esteja sempre completamente desenro-

lado durante o uso do aspirador.

- Não tocar/utilizar a ficha e o aspirador de pó com as mãos molhadas.
- Não aspirar materiais que possam danificar os elementos filtrantes (ex.: pedaços de vidro, metal, etc.).
- Nunca puxar ou levantar o aparelho utilizando o cabo de alimentação.
- Não mergulhar o aparelho na água para a limpeza nem lavá-lo com jatos de água.
- Não utilizar o aparelho acima de 2000 m de altura.
- AVISO: Este aparelho não é indicado para recolher pós perigosos.
- ATENÇÃO: Não aspirar substâncias/ misturas incandescentes, inflamáveis, explosivas, tóxicas. A temperatura máxima de utilização admitida é (40°C / 104°F).



Atenção Qualquer utilização diferente das indicadas no presente manual pode constituir um perigo, por isso, deve ser evitada.



Atenção Não deixar o aparelho sem supervisão; retirar sempre a ficha da tomada em caso de inutilização e mantê-lo fora do alcance de crianças ou pessoas não consciente de seus próprios atos.

- ATENÇÃO: o aparelho deve ser utilizado, montado, reparado e transportado sobre um superfície estável, segura e não inclinada.
- ATENÇÃO: Este aparelho deve ser armazenado de modo condizente com o seu peso, sobre uma superfície estável, segura e não inclinada, somente em ambientes fechados e sem humidade.
- ATENÇÃO: Este aparelho não pode ser utilizado ao ar livre, em condições de humidade ou baixas temperaturas.
- ATENÇÃO: Nunca dirigir o orifício de aspiração para as partes do corpo de pessoas ou animais – como olhos, ouvidos, boca, etc. porque pode ser muito perigoso.
- ATENÇÃO: Se o aparelho for dotado de uma tomada suplementar, certificar-se de que o aparelho elétrico não exceda a potência indicada na tomada. A não observação destas regras pode causar incêndios e danos também mortais ao utilizador.
- AVISO: Não deixar que o cabo de alimentação entre em contacto com as escovas rotativas do batedor de tapete.
- ATENÇÃO: Utilizar apenas os acessórios fornecidos com o aparelho ou aqueles especificados no manual de instruções. O uso de outros acessórios pode comprometer a segurança.
- ATENÇÃO: O dispositivo não é idóneo para ambientes com descargas eletrostáticas ou faíscas que podem causar danos a componentes elétricos ou pessoas.



Atenção: é proibido fazer qualquer modificação no aparelho. A violação anula a garantia do fabricante, além de provocar incêndios, danos ou morte do utilizador.



O fabricante exime-se de toda e qualquer responsabilidade por danos causados a pessoas ou objetos decorrentes do não cumprimento destas instruções ou se o aparelho for usado de modo inapropriado.



Retirar sempre a ficha da tomada antes de realizar qualquer tipo de intervenção. Após cada uso, e antes de enviar o aparelho para a manutenção, limpar o aparelho em todas as suas partes para evitar riscos.

- Para garantir um funcionamento seguro e contínuo do aparelho, efetuar periodicamente a manutenção regular, incluindo uma verificação da integridade de peças plásticas, kit filtrante, vedação das guarnições e correto funcionamento do mecanismo de comando.
- Controlar regularmente o cabo de alimentação à pesquisa de danos como abrasões, fissuras ou deterioração. Substituir o cabo antes de utilizá-lo novamente.
- A substituição do cabo danificado deve ser feita pelo serviço de assistência técnica ou por pessoal competente autorizado por uma qualificação reconhecida.
- Ao utilizar extensões elétricas, verificar se elas possuem pelo menos a mesma secção do cabo de alimentação e se não estão em contacto com líquidos ou superfícies condutivas.
- A limpeza não deve ser executada por crianças sem supervisão.
- As operações de manutenção e reparação devem ser realizadas por pessoal autorizado pelo fabricante ou com qualificação reconhecida; as partes sujeitas a desgaste devem ser substituídas apenas por peças originais.
- Para manter a perfeita eficiência do aspirador de pó, é necessário limpar o filtro em poliéster batendo-o após cada uso e substituir o saco do filtro se estiver cheio.
- Continuar com a limpeza e todas as peças do aparelho, esvaziar os reservatórios, bater os filtros, substituir o saco de filtro, se estiver cheio, e passar um pano húmido sobre as superfícies antes de acondicioná-lo.

RUÍDO

Os valores são medidos em conformidade com as normas EN 60704-1 (1997)/ EN 60704-2-1 (2001) ISO3744.

A medição do nível de pressão acústica da máquina é <70 dB(A).

VIBRAÇÕES

O valor das vibrações mão-braço no tubo de aspiração são inferiores a 2,5 m/s² como recomendado pela norma ISO 5349-1.

Em condições de alimentação desfavoráveis, o aparelho pode causar quedas de tensão transitórias.

DESCRIÇÃO DOS COMPONENTES (PÁG. 51)

- A - Parte frontal
- B - Interruptor
- C - Porta-cabo
- D - Grelha de saída de ar de descarga filtrada
- E - Ganchos para a fixação do bloqueio do motor no bidão
- F - Bidão
- G - Engate em "T"
- H - Bocal de aspiração
- I - Rodas pivotantes
- J - Filtro de ar na saída
- K - Filtro principal para inserir no bidão (como alternativa cartucho do filtro)
- L - Saco filtro para aplicar diretamente ao bocal de aspiração O seu uso não exclui o uso do filtro em poliéster que deve ser utilizado.
- M - Cabo
- N - Tubo flexível
- O - Tubo
- P - Escova de uso duplo
- Q - Lança plana
- R - Bocal
- S - Pincel
- T - Potenciômetro (opcional)
- U - Tomada suplementar para batedor de tapete (opcional)
- V - Indicador luminoso (opcional)
- W - Cabo destacável (opcional)
- Z - Porta-acessórios (opcional)

ASPIRAÇÃO DE PÓ/MODO DE OPERAR

Inserir o saco do filtro no bidão inserindo-o no defletor (fig. 1).

Certificar-se de que o aparelho esteja dotado de filtro principal -K- na saída -J- e que estejam instalados corretamente. Conectar o tubo flexível -N- ao bocal -H- (fig. 2) e atarraxar a outra extremidade ao cabo -M-. Inserir na extremidade oposta os dois tubos rígidos -O- e a escova de uso duplo -P- ou inserir um dos acessórios fornecidos. Para ligar o aspirador, pressionar o respectivo interruptor -B-.

MANUTENÇÃO

Substituição e montagem do filtro principal (pág. 54)

Substituição do cartucho do filtro (opcional - pág. 55)

Substituição filtro de ar na saída (pág. 54)

NOTAS IMPORTANTES RELACIONADAS COM AS VÁRIAS VERSÕES (OPCIONAL):

Versão com indicador luminoso de saco cheio (opcional)

O indicador luminoso -V- sinaliza que o saco do filtro -L- está cheio. Quando o indicador luminoso estiver cheio, é necessário trocar o saco de filtro o mais rápido possível e limpar o filtro principal -K-.



Não utilizar o aparelho de modo continuado quando o indicador luminoso de saco cheio estiver ligado. Existe o perigo de sobreaquecimento com consequentes sérios danos ao motor.

ATENÇÃO: Ao aspirar superfícies muito macias como, por exemplo, tapetes, sofás, alcatifas, etc. existe a possibilidade de que o indicador luminoso acenda mesmo se o saco de filtro não estiver cheio. Neste caso, é suficiente remover o acessório da superfície em questão e o indicador luminoso apaga-se.

Versão com tomada suplementar para batedor de tapete (opcional).

A tomada -U- é normalmente utilizada para conectar o batedor de tapete.



CUIDADO: A potência máxima da tomada é 250W.

Não conectar acessórios com potência superior. Perigo de choque elétrico e incêndio do aparelho!

Versão com potenciômetro/variador de potência (opcional)

Rodando o potenciômetro -T- é possível aumentar ou diminuir a capacidade de sucção da máquina.

Versão com cabo destacável (opcional)

Com esta versão é possível separar o cabo de alimentação.

Versão com motor com proteção térmica (opcional)

A proteção térmica montada no motor intervém em caso de sobreaquecimento perigoso do motor ou do aparelho. Quando a temperatura superar o valor estabelecido pelo fabricante, o motor para automaticamente.



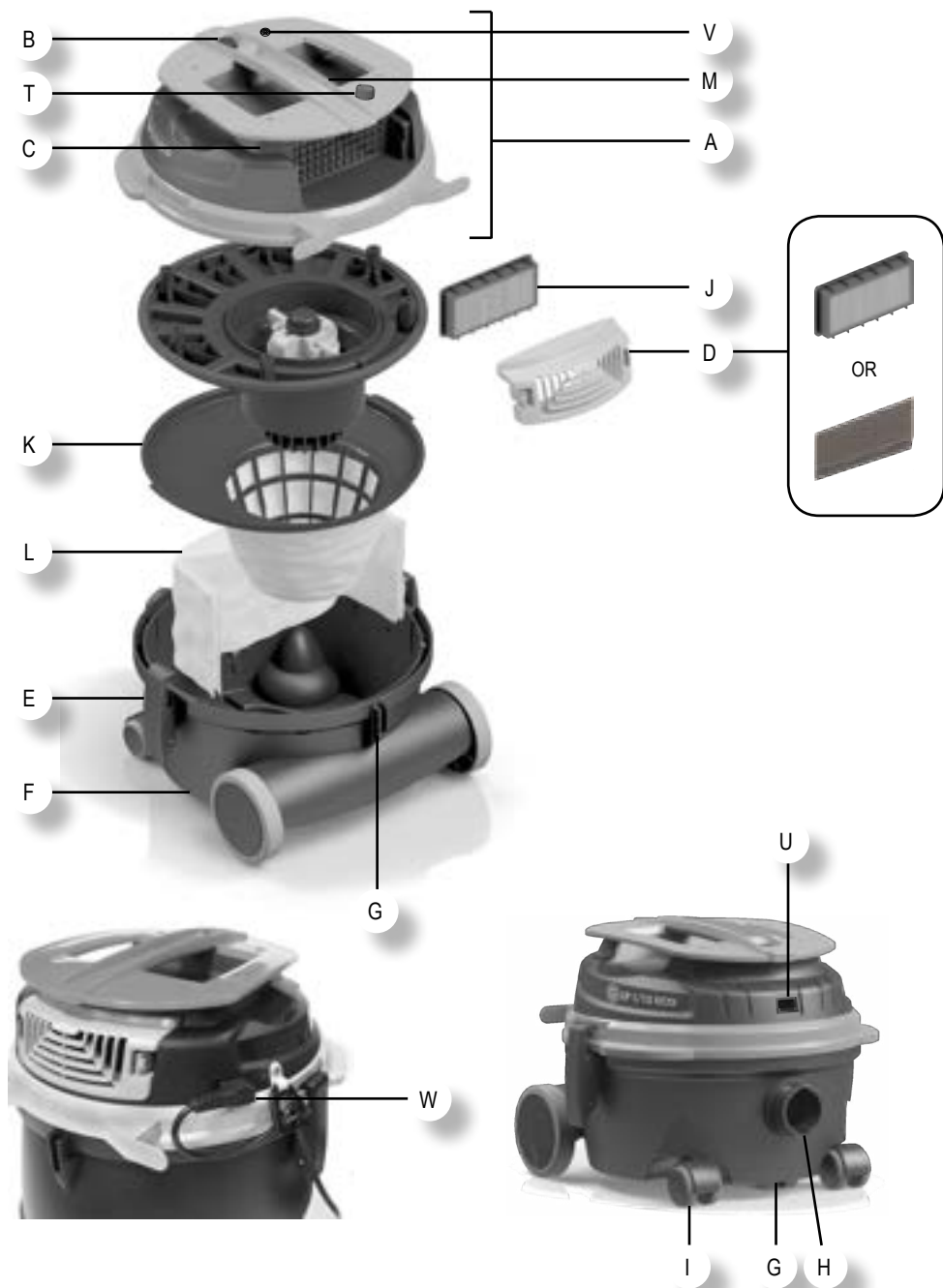
ATENÇÃO:

A intervenção deste dispositivo é normalmente devido à obstrução de:

- saco filtro -L-
- filtro principal -K-
- tubo flexível -N-
- acessório

Após desligar o aspirador da tomada de tensão e efetuar a correta manutenção dos componentes acima mencionados, o aspirador retoma automaticamente o funcionamento (normalmente dentro de 20-30 minutos).

DESCRIZIONE COMPONENTI - COMPONENTS DESCRIPTION - DESCRIPTION DES COMPOSANTS - BESCHREIBUNG DER BAUTEILE - DESCRIPCIÓN DE LOS COMPONENTES - BESCHRIJVING COMPONENTEN - BESKRIVELSE AV KOMPONENTER - DESCRIÇÃO DOS COMPONENTES

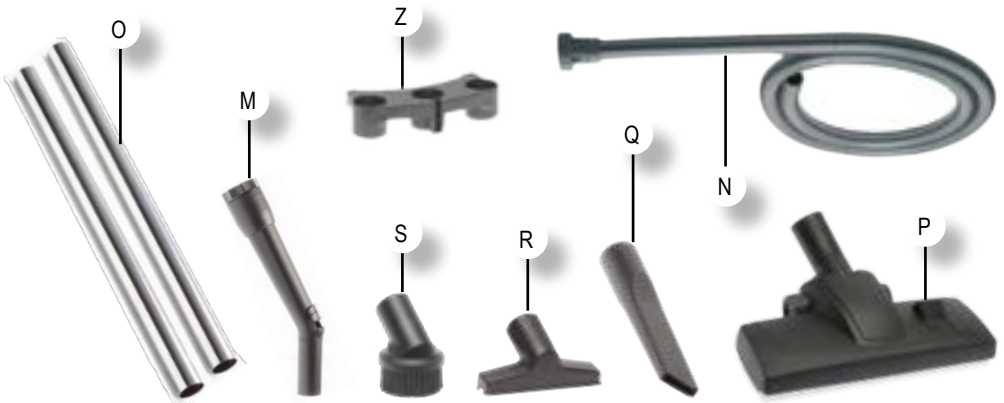




LP 1/12



LP 1/16



N.B. I disegni degli apparecchi riportati sono puramente indicativi.

N.B. Drawings reported are merely indicative.

N.B. Les dessins des appareils sont fournis à titre strictement indicatif.

ANM. Die Zeichnungen der vorab genannten Geräte dienen ausschließlich zur Veranschaulichung.

N.B. Los dibujos de los aparatos anteriormente indicados son meramente indicativos.

N.B. De tekeningen van de eerder genoemde apparaten zijn louter indicatief.

N.B. Tegningene av apparatene ovenfor er kun ment som henvisning.

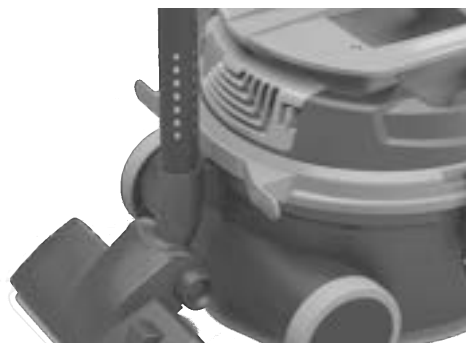
Nota: Os desenhos dos aparelhos acima indicados são meramente indicativos.



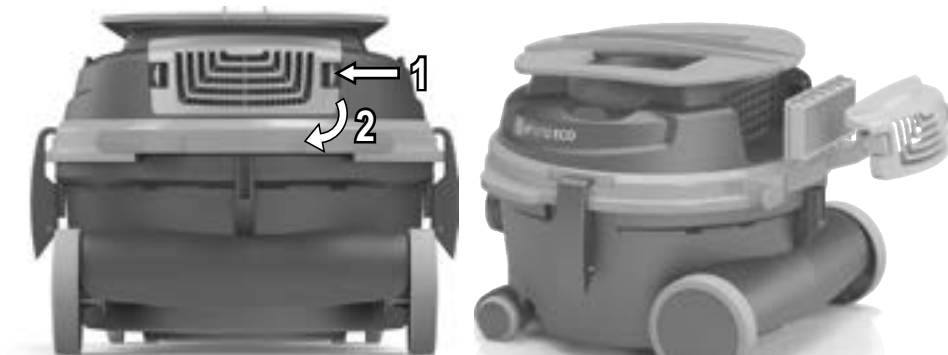
FIG1



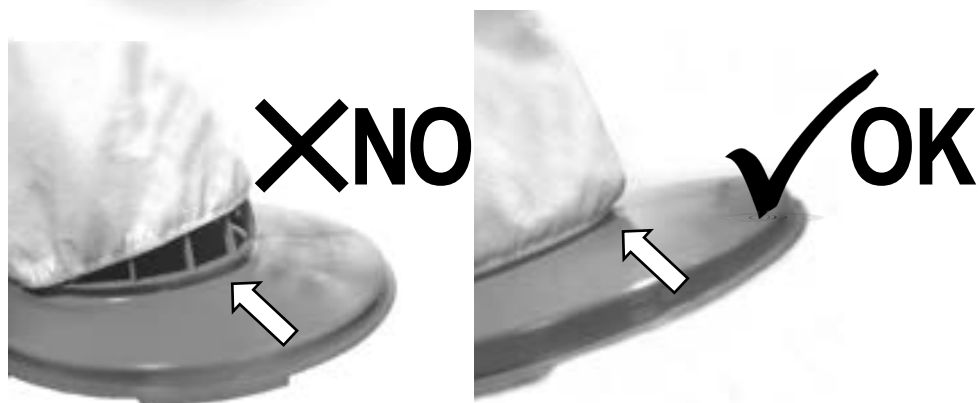
FIG2



SOSTITUZIONE FILTRO ARIA IN USCITA - REPLACEMENT OF EXHAUST AIR FILTER - REMPLACEMENT DU FILTRE A AIR EN SORTIE



MONTAGGIO FILTRO PRINCIPALE - ASSEMBLING MAIN FILTER - REMPLACEMENT ET MONTAGE DU FILTRE PRINCIPAL



SOSTITUZIONE CARTUCCIA FILTRO (OPTIONAL) - REPLACING FILTERING CARTRIDGE (OPTIONAL) - REMPLACEMENT DU FILTRE CARTOUCHE (OPTION) - AUSTAUSCH DES FILTEREINSATZES (OPTION) - CAMBIO CARTUCHO FILTRO (OPCIONAL) - VERVANGING FILTERCARTRIDGE (OPTIE) - UTBYTTING AV FILTERPATRON (EKSTRAUTSTYR) - SUBSTITUIÇÃO DO CARTUCHO DO FILTRO (OPCIONAL)





IP CLEANING S.r.l.
 Sede Legale - Registered Office
 Viale Treviso n°63 fraz. Summaga
 30026 Portogruaro (VE) ITALY

Sede produttiva - Production premises
 Via E.Fermi, 2
 26022 Castelverde (CR) ITALY

- DICHIARAZIONE CE DI CONFORMITA'
- GB CE CONFORMITY DECLARATION
- F DECLARATION DE CONFORMITE CE
- D CE KONFORMITÄTSEKLRÄRUNG

- E DECLARACIÓN CE DE CONFORMIDAD
- NL KONFORMITEITSVERKLARING CE
- N BEKREFTELSE OM OVERENSSTEMMELSE CE
- P DECLARAÇÃO CE DE CONFORMIDADE

2006/42/CE (Machinery Directive)
2014/30/UE (Electromagnetic compatibility EMC)
2011/65/CE (Directive ROHS II)

I - DICHIARIAMO SOTTO LA NOSTRA ESCLUSIVA RESPONSABILITÀ CHE IL PRODOTTO AL QUALE QUESTA DICHIARAZIONE SI RIFERISCE È CONFORME ALLE SEGUENTI NORME O AD ALTRI DOCUMENTI NORMATIVI:

E - BAJO NUESTRA EXCLUSIVA RESPONSABILIDAD, DECLARAMOS QUE EL PRODUCTO, AL QUE ESTA DECLARACIÓN SE REFIERE, ES CONFORME CON LAS SIGUIENTES NORMAS U OTROS DOCUMENTOS NORMATIVOS:

GB - WE DECLARE ON OUR OWN RESPONSIBILITY THAT THE PRODUCT TO WHICH THIS DECLARATION REFERS IS IN ACCORDANCE WITH THE FOLLOWING RULES OR WITH OTHER DOCUMENTS CONTAINING OFFICIAL RULES:

NL - WIJ VERKLAREN ONDER ONZE EXKLUSSIVE VERANTWOORDELIJKHEID DAT HET PRODUCT: WAAROP DEZE VRKLARING BETREKKING HEEFT, KONFORM IS AAN DE VOLGENDE NORMEN EN AAN ANDERE DAARVAN DEEL UITMAKENDE DOCUMENTEN:

F - NOUS DÉCLARONS SOUS NOTRE EXCLUSIVE RESPONSABILITÉ QUE LE PRODUIT AUQUEL CETTE DÉCLARATION SE RÉFÈRE EST CONFORME AUX NORMES SUIVANTES OU À D'AUTRES DOCUMENTS QUI CONTIENNENT NORMES OFFICIELLES:

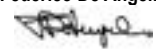
N - VI FORSIKRER UNDER EGET ANSVAR AT FOLGENDE PRODUKT SOM OMFATTES AV DENNE BEKREFTELSEN ER I OVERENSSTEMMELSE MED VILKÅRENE I FOLGENDE DIREKTIV ELLER ANDRE LOVER:

D - AUF UNSERER ALLEINVERANTWORTUNG ERKLÄREN WIR, DASS DAS PRODUKT, WORAUF SICH DIESE ZUSTIMMUNGEN BEZIEHT, FOLGENDEN NORMEN ODER ANDEREN VORSCHRIFTEN GEMÄSS IST:

P - DECLARAMOS SOB A NOSSA EXCLUSIVA RESPONSABILIDADE QUE O PRODUTO AO QUAL ESTA DECLARAÇÃO SE REFERE ESTÁ EM CONFORMIDADE COM AS SEGUINTEs NORMAS OU OUTROS DOCUMENTOS NORMATIVOS:

IEC 60335 - 1:2010 + A1:2013 + A2:2016 - EN 60335 - 1:2012 + AC:2014 + A11:2014
IEC 60335 - 2 - 69:2016 - EN 60335-2-69:2012 - EN 62233: 2008
EN 55014 - 1:2017 + EN 55014 - 2:2015
EN 61000 - 3 - 2: 2014 - EN 61000 - 3 - 3: 2013
Regulation 666/2013 (Eco Design)

Person authorised to compile the technical file
 Persona autorizzata a compilare il fascicolo tecnico
IP Cleaning S.r.l.
 Via E.Fermi, 2 26022 Castelverde (Cremona) - ITALY

Legal Representative
 Rappresentante legale
Federico De Angelis


Castelverde, 01/07/2019

