

# KÄRCHER

makes a difference

**Air Blower**

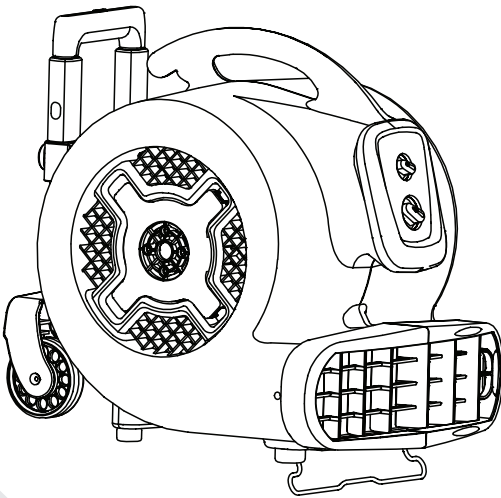
English..... 2

Français....5

**MODEL:**

**1.004-039.0**

**AB84**



**Register  
your product**

[www.kaercher.com/welcome](http://www.kaercher.com/welcome)



9.808-250.0 07/20

# IMPORTANT SAFETY INSTRUCTIONS



## READ ALL INSTRUCTIONS BEFORE USING THIS MACHINE

- Inform your dealer immediately if there is any shipping damage.
- Completely remove the accessories from the box.
- Only operate the appliance from a grounded outlet. Refer to the Technical data for the necessary main fuse.
- Connect to a properly grounded outlet only. See Grounding Instructions.

When using an electrical machine, basic precautions should always be followed, including the following: This appliance is intended for commercial use.



1. DISCONNECT APPLIANCE FROM POWER CIRCUIT before removing the cover, performing maintenance work, and when not in use.
2. DO NOT LEAVE the machine unattended when plugged in.
3. ALWAYS CHECK THE POWER SUPPLY CORD for damage or signs of any aging before each use.
4. DO NOT PULL OR CARRY APPLIANCE BY CORD. Do not close door on cord or pull cord around sharp edges.
5. KEEP CORD AWAY FROM HEAT AND OIL. Do not leave cord lying around after job is complete. It can become a tripping hazard.
6. DO NOT RUN MACHINE OVER CORD.
7. TURN SWITCH TO OFF before unplugging power supply cord.
8. DO NOT UNPLUG BY PULLING CORD. To unplug, grasp plug, not cord.
9. DO NOT GRASP PLUG WITH WET HANDS.
10. A DAMAGED CORD OR PLUG should only be replaced by an authorized service center representative. DO NOT ATTEMPT TO REPAIR POWER CORD.
11. TO AVOID SHOCK, do not expose to rain. Store indoors.
12. USE ONLY AS RECOMMENDED BY THIS MANUAL. Use only with recommended attachments.
13. KEEP HAIR, CLOTHING, LOOSE JEWELRY, FINGERS and all parts of the body away from openings and moving parts.
14. DO NOT BLOCK OR OBSTRUCT OPENINGS. Keep openings free of lint, hair, dust, and anything that restricts air flow.
15. FOR GENERAL VENTILATING USE ONLY. DO NOT USE TO EXHAUST HAZARDOUS OR EXPLOSIVE MATERIALS AND VAPORS.
16. CONNECT THE APPLIANCE WITH PROPERLY GROUNDED OUTLET ONLY. See grounding instructions.
17. DO NOT ALLOW THE APPLIANCE TO BE USED AS A TOY. Keep children away.
18. DO NOT LEAVE UNATTENDED while Machine is running.
19. DO NOT USE IF CORD, PLUG OR MACHINE IS IN POOR CONDITION. If the Appliance has been dropped, damaged, exposed to weather, or dropped into water; have it checked by an authorized service.
20. ALWAYS USE EYE PROTECTION when operating the machine.
21. USE EXTRA CAUTION when operating on stairs.
22. STAY ALERT! Do not use the machine when you are tired or under the influence of drugs, alcohol or medication.
23. TO REDUCE THE RISK OF ELECTRIC SHOCK, DO NOT EXPOSE TO WATER OR RAIN.

**SAVE THESE  
INSTRUCTIONS**

  Please read and comply with these original instructions prior to the initial operation of your appliance and store them for later use or subsequent owners.

- The non-compliance of the operating and safety instructions may lead to damages of the appliance and to dangers for the operator and other persons.
- In case of transport damage, inform vendor immediately.

## Environmental protection

	The packaging material can be recycled. Please do not throw the packaging material into household waste; please send it for recycling.
	Old appliances contain valuable materials that can be recycled; these should be sent for recycling. Please dispose of your old appliances using appropriate collection systems.

## Danger or hazard levels

### DANGER

*Pointer to immediate danger, which leads to severe injuries or death.*

### WARNING

*Pointer to a possibly dangerous situation, which can lead to severe injuries or death.*

### CAUTION

*Pointer to a possibly dangerous situation, which can lead to minor injuries.*

### ATTENTION

*Pointer to a possibly dangerous situation, which can lead to property damage.*

## Safety instructions

### DANGER

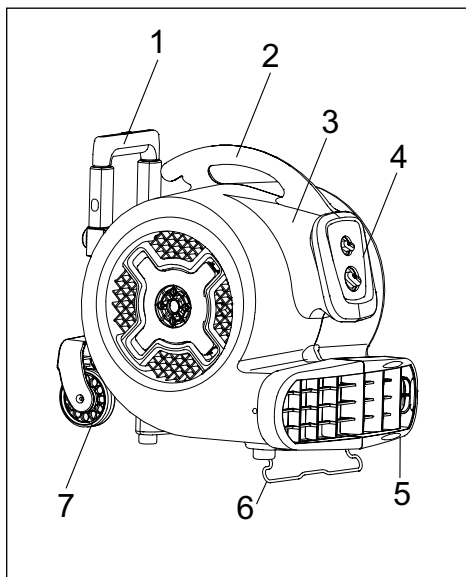
- Never hold the mains plug or the device with wet hands.
- Never leave the device unattended if it has not been switched off and the plug has not been pulled out of the socket.
- Check the mains cable regularly for damage such as aging or formation of cracks. If you find a damage, then the cable must be replaced before using it any further.
- The machine with working equipment must be checked to ensure that it is in proper working order and is operating safely prior to use. Otherwise, the appliance must not be used.
- The operator must use the appliance properly. The person must consider the local conditions and must pay attention to third parties, in particular children, when working with the appliance.
- This appliance is not to be used by persons (including children) with reduced physical, sensory or mental capabilities, or lack of experience and knowledge, unless they have been given supervision or instruction.
- If the supply cord is damaged, it must be replaced by the manufacturer, its service agent or similar qualified persons in order to avoid a hazard.
- Ensure that the fan is switched off from the supply mains before removing the guard.
- Children should be supervised to prevent them from playing with the appliance.
- Do not use or park the device in the open. Indoor use only.
- To avoid risks, all repairs and replacement of spare parts in the machine may only be carried out by the authorised customer service personnel.

## Proper use

- This blower is meant for move air and to dry wet floors, walls, furniture, etc.
- This device is designed for household and commercial use.

Any use extending beyond this is not considered as proper use. The manufacturer is not liable for any losses resulting from this; the user alone bears the risk for this.

## Device elements



1. Transport handle
2. Handle
3. Air Blower
4. Switch panel
5. Air outlet grid cover
6. Kick stand
7. Bearing wheel



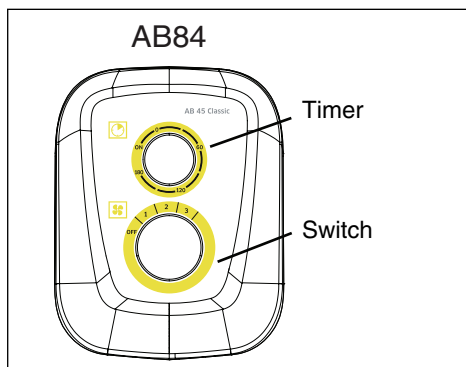
Fig.A

## Operation

**Note:** When installing the appliance, ensure that the blower grid is free and does not have any objects in front of it.

- ➔ Open doors and windows as wide as possible to improve the ventilation.
- ➔ Plug the electrical cord into the power outlet.
- ➔ Carefully place the Air Blower unit on a stable flat dry surface.
- ➔ There are 3 air flow directions for AB84, position your Air Blower in the desired angle. (See Fig. A)
- ➔ Turn the switch to desired speed and make sure it is operating correctly.

## Switch



Timer: Set the preferred time from 1 to 180 min.

OFF	Off
3	Maximum output
2	Medium output
1	Minimum output

## Turning on the Appliance

- ➔ Plug in the mains plug.
- ➔ Turn on the appliance.

## Shutting down

- ➔ Turn off the appliance.
- ➔ Pull out the mains plug.

## Transport

### CAUTION

*Risk of injury and damage! Observe the weight of the appliance when you transport it.*

- Grab the appliance by the carry handle, not by the transport handle.
- Pull the appliance behind you by transport handle for transporting it over longer distances.
- When transporting in vehicles, secure the appliance according to the guidelines from slipping and tipping over.

## Storage

### CAUTION

*Risk of injury and damage! Note the weight of the appliance in case of storage.*

This appliance must only be stored in interior rooms.

## Maintenance and care

### DANGER

*First pull out the plug from the mains before carrying out any tasks on the machine.*

- Check the blower grid daily for dirt and clean it.
- Clean regularly the surfaces of the device with a moist piece of cloth.

## Troubleshooting

### CAUTION

*First pull out the plug from the mains before carrying out any tasks on the machine.*

### Blower is not working

- Check cables, plugs, fuse, and socket.
- Turn on the appliance.

**If malfunction can not be fixed, the device must be checked by customer service.**

- Inform Customer Service

## Warranty

The warranty terms published by the relevant sales company are applicable in each country. We will repair potential failures of your appliance within the warranty period free of charge, provided that such failure is caused by faulty material or defects in manufacturing. In the event of a warranty claim please contact your dealer or the nearest authorized Customer Service centre. Please submit the proof of purchase.

## Accessories and Spare Parts

- Only use original accessories and spare parts, they ensure the safe and trouble-free operation of the device.
- For information about accessories and spare parts, please visit [www.kaercher.com](http://www.kaercher.com).

## Technical specifications

		AB84
Type		1.004-039.0
Voltage	V	120
Frequency	Hz	60
Current type	--	AC
Power	W	850
Length	in (mm)	19 (482.6)
Width	in (mm)	19 (482.6)
Height	in (mm)	17 (431.8)
Weight	lbs (kg)	26 (11.79)

# CONSIGNES DE SÉCURITÉ IMPORTANTES

## OBSERVEZ LES POINTS SUIVANTS AVANT LA MISE EN SERVICE DE L'APPAREIL

- En cas de dommages dus au transport, veuillez en informer immédiatement votre revendeur.
- Sortir tous les accessoires du carton.
- N'utiliser l'appareil que s'il est raccordé à une prise reliée à la terre. Se reporter aux caractéristiques techniques au sujet du fusible principal nécessaire.
- Brancher uniquement sur une prise correctement reliée à la terre. Voir les instructions de mise à terre.

Il convient de toujours respecter les consignes de sécurité de base lors de l'utilisation d'un appareil électrique. En d'autres termes : Cet appareil est destiné à une utilisation commerciale.



1. **DEBRANCHER L'APPAREIL DE L'ALIMENTATION ELECTRIQUE** avant de retirer le cache, effectuer des opérations d'entretien ou lorsque l'appareil n'est pas utilisé.
2. **Ne laissez pas l'appareil sans surveillance** tant qu'il est branché.
3. **TOUJOURS VÉRIFIER QUE LE CORDON D'ALIMENTATION** n'est ni vieilli, ni abîmé, avant chaque usage.
4. **NE PAS TIRER OU PORTER L'APPAREIL PAR LE CABLE.** Ne pas fermer de porte sur le câble, ni le passer autour des angles saillants.
5. **NE PAS METTRE LE CORDON À LA CHALEUR OU DANS DE L'HUILE.** Ne pas laisser le cordon traîner par terre après la fin du travail. Il pourrait provoquer une chute.
6. **NE PAS ECRASER LE CABLE AVEC LES ROUES D'UNE MACHINE.**
7. **METTRE L'INTERRUPTEUR SUR** avant de débrancher l'appareil.

8. **NE PASTIRER SUR LE CORDON POUR DÉBRANCHER** l'appareil. Tirer sur la prise.
9. **NE PAS SAISIR LA PRISE AVEC DES MAINS MOUILLÉES.**
10. **SI LE CORDON OU LA PRISE EST ABÎMÉ,** le faire remplacer par un agent d'un centre de service agréé uniquement. **NE PAS ESSAYER DE RÉPARER SOI-MÊME.**
11. **POUR ÉVITER TOUT CHOC ÉLECTRIQUE,** ne pas laisser l'appareil sous la pluie. Le stocker à l'intérieur.
12. **N'UTILISER L'APPAREIL QUE COMME IL EST CONSEILLÉ DANS CE MODE D'EMPLOI.** Utiliser exclusivement les accessoires recommandés.
13. **ÉLOIGNER LES CHEVEUX, LES VÊTEMENTS, LES BIJOUX FLOTTANTS, LES DOIGTS** et toutes les parties du corps des ouvertures et des pièces mobiles.
14. **NE PAS FERMER OU OBSTRUER LES OUVERTURES.** Enlever les peluches, cheveux, poussières et tout ce qui pourrait gêner le passage de l'air.
15. **UTILISER UNIQUEMENT POUR LA VENTILATION GENERALE.** **NE PAS UTILISER POUR L'ÉCHAPPEMENT DE VAPEURS OU MATERIAUX EXPLOSIFS.**
16. **NE BRANCHER L'APPAREIL QUE SUR UNE PRISE RELIÉE CORRECTEMENT A LA TERRE.** Se reporter aux instructions de mise à la terre.
17. **NE PAS LAISSER D'ENFANTS JOUER AVEC L'APPAREIL.** Tenir les enfants à l'écart.
18. **NE PAS LAISSER SANS SURVEILLANCE** tant que la machine fonctionne.
19. **NE PAS UTILISER SI LE CABLE, LA FICHE OU LA MACHINE SONT ENDOMMAGÉS.** Si l'appareil est tombé, a été endommagé, exposé aux intempéries ou immergé dans l'eau, le faire vérifier par un service autorisé.

## CONSIGNES DE SÉCURITÉ IMPORTANTES



20. **OUJOURS UTILISER DES PROTECTIONS OCULAIRES** lors de l'utilisation de la machine.
21. **REDOUBLER DE PRUDENCE** pour l'utilisation dans un escalier.
22. **RESTER VIGILANT !** Ne pas utiliser la machine en état de fatigue ou sous l'influence de drogues, d'alcool ou de médicaments.
23. **NE PAS EXPOSER A L'EAU OU A LA PLUIE POUR EVITER TOUT RISQUE DE CHOC ELECTRIQUE.**

**CONSERVER CES  
CONSIGNES**

  Lire ce manuel d'utilisation original avant la première utilisation de votre appareil, le respecter et le conserver pour une utilisation ultérieure ou pour le futur propriétaire.

- En cas de non-respect des instructions de service et des consignes de sécurité, l'appareil risque de subir des dommages matériels et l'utilisateur ainsi que toute tierce personne sont exposés à des dangers potentiels.
- Contactez immédiatement le revendeur en cas d'avarie de transport.

## Protection de l'environnement

	Les matériaux constitutifs de l'emballage sont recyclables. Ne pas jeter les emballages dans les ordures ménagères, mais les remettre à un système de recyclage.
	Les appareils usés contiennent des matériaux précieux recyclables lesquels doivent être apportés à un système de recyclage. Il est interdit de jeter les batteries, l'huile et les substances similaires dans l'environnement. Pour cette raison, utiliser des systèmes de collecte adéquats afin d'éliminer les appareils hors d'usage.

## Niveaux de danger

### DANGER

Signale la présence d'un danger imminent entraînant de graves blessures corporelles et pouvant avoir une issue mortelle.

### AVERTISSEMENT

Signale la présence d'une situation éventuellement dangereuse pouvant entraîner de graves blessures corporelles et même avoir une issue mortelle.

### PRÉCAUTION

Remarque relative à une situation potentiellement dangereuse pouvant entraîner des blessures légères.

## ATTENTION

*Remarque relative à une situation éventuellement dangereuse pouvant entraîner des dommages matériels.*

## Consignes de sécurité

### DANGER

- Ne jamais toucher la fiche secteur ou l'appareil avec les mains mouillées.
- Ne jamais laisser l'appareil sans surveillance tant qu'il n'est pas hors service et que la fiche secteur n'a pas été débranchée.
- Contrôler régulièrement que le câble d'alimentation n'est pas endommagé, par exemple pour la formation de fissures ou le vieillissement. S'il est endommagé, remplacer le câble avant toute nouvelle utilisation.
- Il est nécessaire de contrôler l'état et la sécurité du fonctionnement de l'appareil et de ses équipements avant toute utilisation. Ne pas utiliser l'appareil si son état n'est pas irréprochable.
- L'utilisateur doit utiliser l'appareil de façon conforme. Il doit prendre en considération les données locales et lors du maniement de l'appareil, il doit prendre garde aux tierces personnes, et en particulier aux enfants.
- Cet appareil n'est pas destiné à être utilisé par des personnes (y compris des enfants) avec des capacités physiques, sensorielles ou mentales réduites ou manquant d'expérience et/ou de connaissances, sauf si ces mêmes personnes sont sous la supervision d'une personne responsable de leur sécurité ou ont été formées quand à l'utilisation de l'appareil.
- Si le cordon d'alimentation est endommagé, il doit être remplacé par le fabricant, son agent de service ou des personnes qualifiées similaires afin d'éviter tout danger
- Assurez-vous que le ventilateur est éteint des mains d'alimentation avant de retirer la protection.
- Les enfants doivent être surveillés pour s'assurer qu'ils ne jouent pas avec l'appareil.



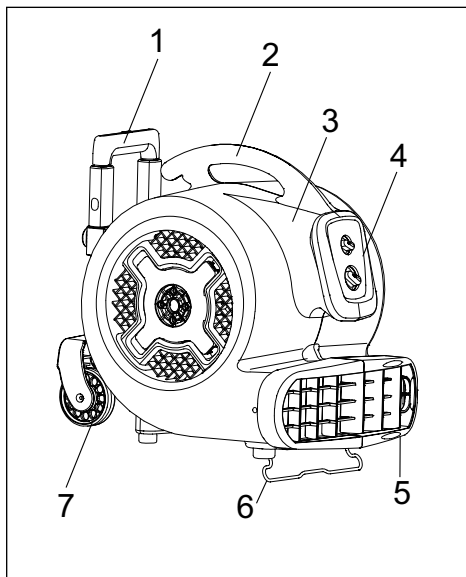
- L'appareil ne doit pas être utilisé ou stocké en extérieur.
- Afin d'éviter tout endommagement, seul le service après-vente agréé est habilité à effectuer des réparations ou à remplacer des pièces sur l'appareil.

### Utilisation conforme

- Cette soufflante est destinée au séchage de tapis/moquettes nettoyés au mouillé.
- Cet appareil est exclusivement destiné à une utilisation professionnelle.

Toute utilisation sortant du cadre donné est considérée comme non conforme. Le constructeur décline toute responsabilité pour des dommages en résultant, seul l'utilisateur en assume le risque.

### Éléments de l'appareil



1. Poignée de transport
2. Poignée
3. Ventilateur
4. Interrupteur principal
5. Couvercle de grille de sortie d'air
6. Béquille
7. Roulette de transport



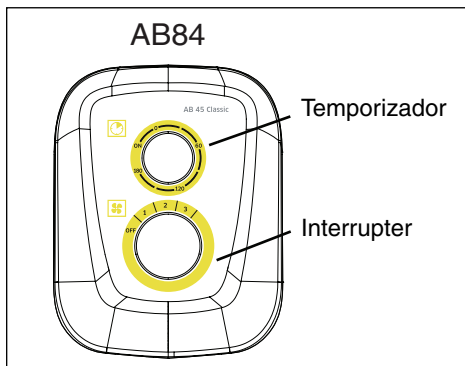
Fig.A

### Utilisation

**Remarque:** Lors de la mise en place de l'appareil, veiller à maintenir la grille de la soufflante dégagée.

- ➔ Ouvrir les portes et les fenêtre aussi loin que possible pour améliorer la ventilation.
- ➔ Branchez le cordon électrique dans la prise de courant.
- ➔ Placez soigneusement le souffleur d'air sur une surface plane et sèche et stable.
- ➔ Il y a 3 directions de circulation d'air pour AB-84, placez votre soufflerie à l'angle souhaité. (Voir Fig. A)
- ➔ Tournez le commutateur à la vitesse souhaitée et assurez-vous qu'il fonctionne correctement.

### Switch



Temporizador: Réglez le temps préféré de 1 à 180 min.

OFF	Arrêt
3	Puissance maximale
2	Moyenne puissance
1	Puissance minimale

### Mettre l'appareil en marche

- ➔ Brancher la fiche secteur.
- ➔ Allumer l'appareil.

## Mise hors service de l'appareil

- ➔ Mettre l'appareil hors tension.
- ➔ Retirer la fiche secteur.

## Transport

### PRÉCAUTION

*Risque de blessure et d'endommagement !*

*Respecter le poids de l'appareil lors du transport.*

- ➔ Pour porter l'appareil, toujours le porter au niveau de la poignée et jamais au niveau de la poignée de transport.
- ➔ Pour transporter l'appareil sur de plus longues distances, le tirer derrière soi au moyen de la poignée de transport.
- ➔ Sécuriser l'appareil contre les glissements ou les basculements selon les directives en vigueur lors du transport dans des véhicules.

## Entreposage

### PRÉCAUTION

*Risque de blessure et d'endommagement ! Prendre en compte le poids de l'appareil à l'entreposage.*

Cet appareil doit uniquement être entreposé en intérieur.

## Entretien et maintenance

### DANGER

*Avant d'effectuer tout type de travaux sur l'appareil, le mettre hors service et débrancher la fiche électrique.*

- ➔ Contrôler quotidiennement l'encrassement de la grille de ventilateur et la nettoyer.
- ➔ Nettoyer régulièrement la surface de l'appareil avec un chiffon humide.

## Assistance en cas de panne

### DANGER

*Avant d'effectuer tout type de travaux sur l'appareil, le mettre hors service et débrancher la fiche électrique.*

## Le ventilateur ne tourne pas

- ➔ Vérifier le câble, la fiche, le fusible et la prise.
- ➔ Allumer l'appareil.

**Si la panne ne peut être réparée, l'appareil doit être contrôlé par le service après-vente.**

- ➔ Service après-vente.

## Garantie

Dans chaque pays, les conditions de garantie en vigueur sont celles publiées par notre société de distribution responsable. Les éventuelles pannes sur l'appareil sont réparées gratuitement dans le délai de validité de la garantie, dans la mesure où celles-ci relèvent d'un défaut matériel ou d'un vice de fabrication. En cas de recours en garantie, adressez-vous à votre revendeur ou au service après-vente agréé le plus proche munis de votre preuve d'achat.

## Accessoires et pièces de rechange

- N'utiliser que des accessoires et pièces de rechange d'origine, ils garantissent le bon fonctionnement de l'appareil.
- Vous trouverez des informations relatives aux accessoires et pièces de rechange sur [www.kaercher.com](http://www.kaercher.com).

## Caractéristiques techniques

		AB84
Type		1.004-039.0
Tension	V	120
Fréquence	Hz	60
Type de courant	--	AC
Power	W	850
Longueur	in (mm)	19 (482.6)
Largeur	in (mm)	19 (482.6)
Hauteur	in (mm)	17 (431.8)
Poids	lbs (kg)	26 (11.79)





**THANK YOU!**  
**MERCI! DANKE! ¡GRACIAS!**



Registrieren Sie Ihr Produkt und profitieren Sie von vielen Vorteilen.

Register your product and benefit from many advantages.

Enregistrez votre produit et bénéficiez de nombreux avantages.

Registre su producto y aproveche de muchas ventajas.

**[www.kaercher.com/welcome](http://www.kaercher.com/welcome)**



Bewerten Sie Ihr Produkt und sagen Sie uns Ihre Meinung.

Rate your product and tell us your opinion.

Évaluer votre produit et dites-nous votre opinion.

Reseñe su producto y díganos su opinión.



**[www.kaercher.com/dealersearch](http://www.kaercher.com/dealersearch)**

**Alfred Kärcher SE & Co. KG**  
Alfred-Kärcher-Str. 28-40  
71364 Winnenden (Germany)  
Tel.: +49 7195 14-0  
Fax: +49 7195 14-2212

