



**NACECARE™**  
SOLUTIONS

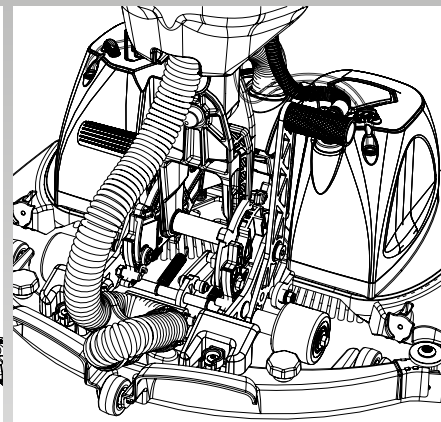
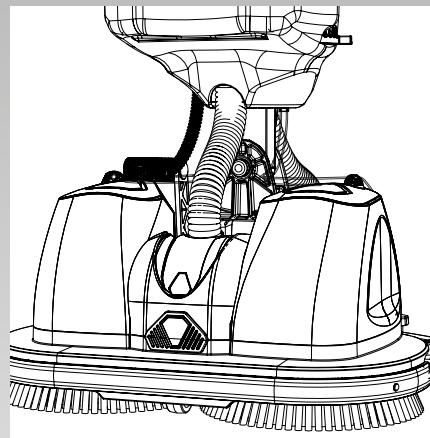
*Clarity in Cleaning*

[www.nace.com](http://www.nace.com)



# NUC244NX

COMPACT SCRUBBER DRYER  
AUTOLAVEUSE COMPACTE



**Original Instructions**

CAUTION, Read instructions before using the machine.

**Notice originale**

MISE EN GARDE. Lisez la notice avant d'utiliser la machine.

# Numatic



**Nu-Assist**



**PLEASE READ BEFORE COMMENCING OPERATION. KEEP FOR FUTURE REFERENCE**

**After the removal of all the packaging, carefully open and check the contents**

- Owner Manual
  - Battery Charger & Lead
    - Battery Pack
  - Scrub Brushes x 2
  - Squeegee Assembly
- 

**IMPORTANT : À LIRE AVANT D'ENTREPRENDRE TOUTE OPÉRATION.**

**À conserver pour référence future.**

**Après avoir retiré tous les emballages, ouvrez le carton avec précaution et vérifiez-en le contenu**

- Manuel de l'utilisateur
- Chargeur de batterie et câble
- Batterie • Broses de nettoyage x 2
  - Ensemble raclette

# NUC244NX

COMPACT SCRUBBER DRYER

AUTOLAVEUSE COMPACTE

Index

Index

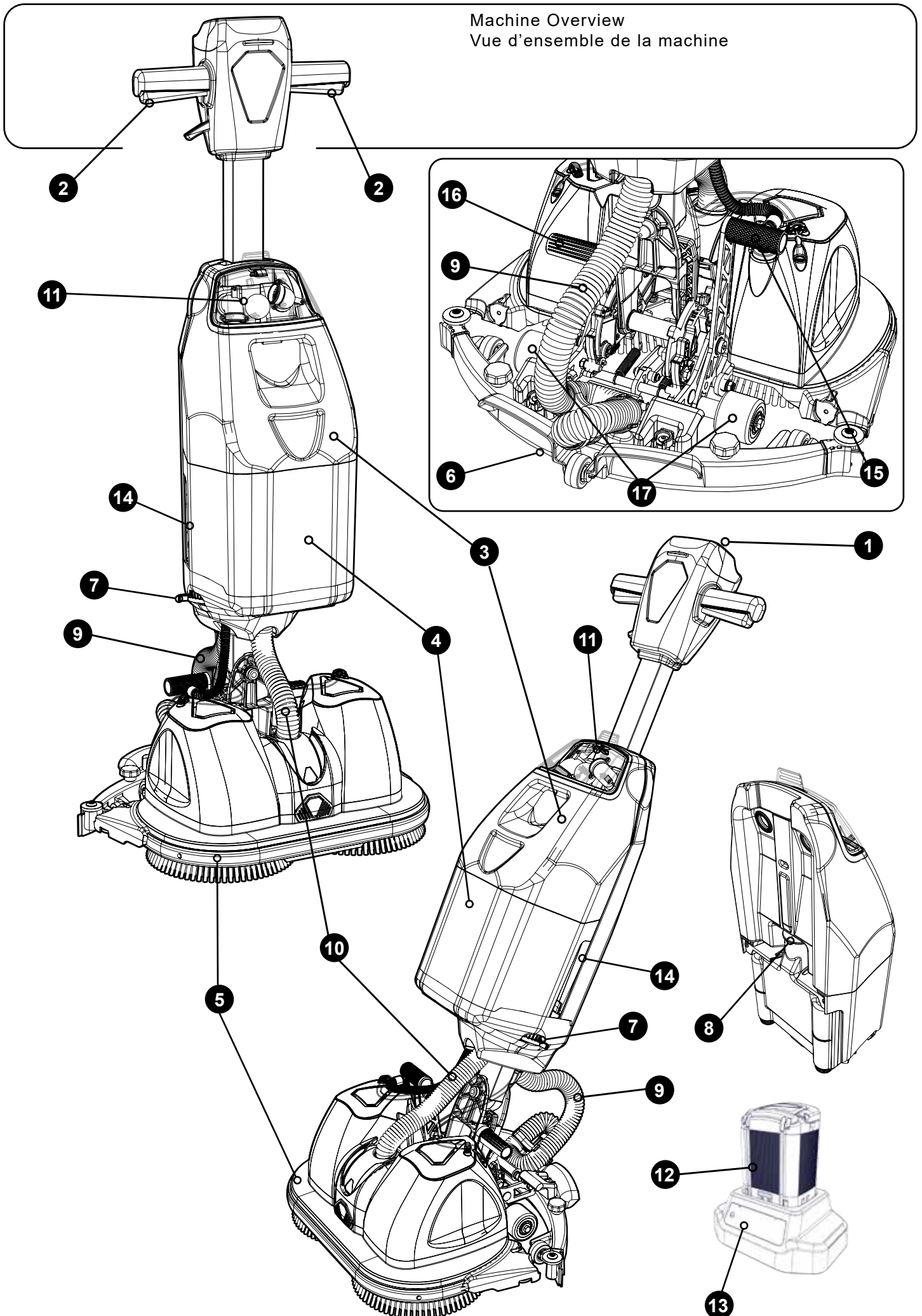
## GB

<b>Machine Overview</b> .....	Pages 4 & 5
<b>Control Panel Overview</b> .....	Page 5 & 6
<b>Quick Set up Guide</b> .....	Page 7
Brush fitting .....	Page 7
Main tank assembly removal .....	Page 8
Clean water tank removal & filling .....	Page 8
Battery fitting & water flow setting .....	Page 9
Machine handle operation .....	Page 11
Storage & Transportation .....	Page 12
<b>Regular maintenance</b> .....	Page 13
Separator removal & cleaning .....	Page 13
Clean water tank outlet cleaning .....	Page 14
Float valve removal & cleaning .....	Page 14
<b>Emptying Tanks</b> .....	Page 15
<b>Changing the floor-tool blades</b> .....	Page 16
Refitting the floor-tool blades .....	Page 17
<b>Battery removal &amp; charging</b> .....	Page 18
Removing the battery .....	Page 18
Battery Charging .....	Page 18
Twintec Maintenance .....	Page 18
<b>Specifications</b> .....	Page 19
<b>Troubleshooting</b> .....	Page 20
<b>Rating Label / Personal Protective Equipment / Recycling</b> .....	Page 21
<b>Safety Precautions</b> .....	Page 22
Recommended Spare Parts .....	Page 25
Schematic Diagram .....	Page 25
Company Address .....	Page 28

## FR

Vue d'ensemble de la machine .....	Pages 4 & 5
<b>Vue d'ensemble du tableau de commande</b> ..	Page 5 & 6
<b>Guide d'installation rapide</b> .....	Page 7
<b>Montage de la brosse</b> .....	Page 7
Démontage du réservoir principal .....	Page 8
Retrait et remplissage du réservoir d'eau propre	Page 8
Raccordement de la batterie et réglage du débit d'eau	Page 9
Fonctionnement de la poignée de la machin ...	Page 11
Stockage et transport .....	Page 12
<b>Entretien régulier</b> .....	Page 13
Démontage et nettoyage du séparateur .....	Page 13
Nettoyage de la sortie du réservoir d'eau propre	Page 14
Démontage et nettoyage du robinet à flotteur ..	Page 14
<b>Vidange des réservoirs</b> .....	Page 15
<b>Remplacement des lames du suceur</b> .....	Page 16
<b>Remontage des lames du suceur</b> .....	Page 17
<b>Retrait et recharge de la batterie</b> .....	Page 18
Retrait de la batterie .....	Page 18
Recharge de la batterie .....	Page 18
Entretien TwinTec .....	Page 18
<b>Caractéristiques</b> .....	Page 19
<b>Dépannage</b> .....	Page 20
<b>Plaque signalétique / Équipement de protection individuelle Recyclage</b> .....	Page 23
<b>Précautions à prendre</b> .....	Page 24
Pièces de rechange recommandée .....	Page 25
Schéma .....	Page 25
Adresse de l'entreprise .....	Page 28

Machine Overview  
Vue d'ensemble de la machine



<b>GB</b>		<b>FR</b>	
Machine Overview		Vue d'ensemble de la machine	
<b>1</b>	Operator control panel	<b>1</b>	Tableau de bord de l'opérateur
<b>2</b>	Triggers	<b>2</b>	Poignées-interrupteurs
<b>3</b>	Waste-water tank	<b>3</b>	Réservoir d'eau sale
<b>4</b>	Clean-water tank	<b>4</b>	Réservoir d'eau propre
<b>5</b>	Brush deck	<b>5</b>	Plateau de brosses
<b>6</b>	Squeegee blades	<b>6</b>	Lames de la raclette
<b>7</b>	Clean water flow adjustment taps	<b>7</b>	Robinets de réglage du débit d'eau propre
<b>8</b>	Clean-water filling / emptying cap	<b>8</b>	Bouchon de remplissage/vidange de l'eau propre.
<b>9</b>	Floor-tool vacuum hose	<b>9</b>	Tuyau d'aspiration du suceur
<b>10</b>	Vacuum hose	<b>10</b>	Tuyau d'aspiration
<b>11</b>	Separator	<b>11</b>	Séparateur
<b>12</b>	Battery	<b>12</b>	Batterie
<b>13</b>	Battery charger	<b>13</b>	Chargeur de batteries
<b>14</b>	Clean tank fill view windows	<b>14</b>	Hublots de remplissage du réservoir d'eau propre
<b>15</b>	Storage lever	<b>15</b>	Levier de rangement
<b>16</b>	Floor-tool release lever	<b>16</b>	Levier de déverrouillage du suceur
<b>17</b>	Transport / Storage wheels	<b>17</b>	Roues de transport / stockage

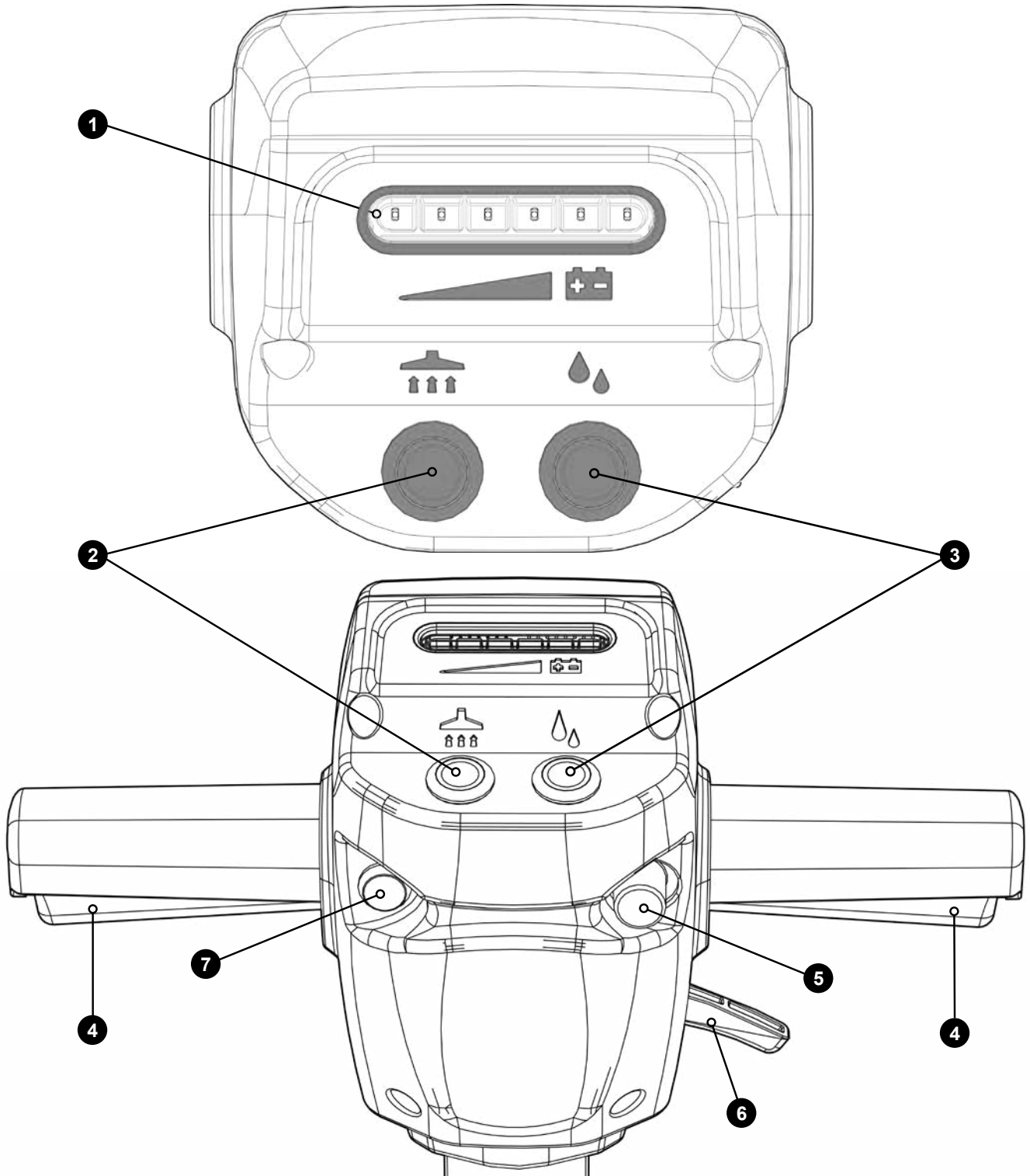
Control Panel Overview  
 Vue d'ensemble du tableau de commande

<b>GB</b>		<b>FR</b>	
<b>1</b>	Battery Charge Level Meter	<b>1</b>	Indicateur du niveau de charge de la batterie
<b>2</b>	Vacuum On / Off	<b>2</b>	Marche/arrêt de l'aspiration
<b>3</b>	Water Flow On / Off	<b>3</b>	Marche/arrêt du débit d'eau
<b>4</b>	Triggers	<b>4</b>	Poignées-interrupteurs
<b>5</b>	Handle Lock Button (In the upright position)	<b>5</b>	Bouton de verrouillage de la poignée (en position verticale)
<b>6</b>	Handle Release Lever	<b>6</b>	Levier de déverrouillage de la poignée
<b>7</b>	Start Button	<b>7</b>	Bouton de démarrage

COMPACT SCRUBBER DRYER  
AUTOLAVEUSE COMPACTE

# NUC244NX

Control Panel Overview  
Vue d'ensemble du tableau de commande



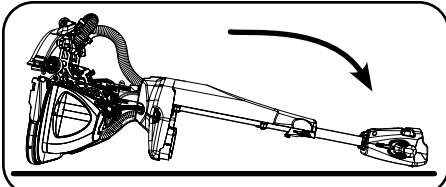
## Quick Set-up Guide. Guide d'installation rapide.

**GB:-** PLEASE READ BEFORE COMMENCING ANY OPERATION. AFTER THE REMOVAL OF ALL THE PACKAGING, CAREFULLY OPEN AND CHECK THE CONTENTS.

**FR:-** À LIRE AVANT D'ENTREPRENDRE TOUTE OPÉRATION APRÈS AVOIR RETIRÉ TOUS LES EMBALLAGES, OUVREZ LE CARTON AVEC PRÉCAUTION ET VÉRIFIEZ-EN LE CONTENU.

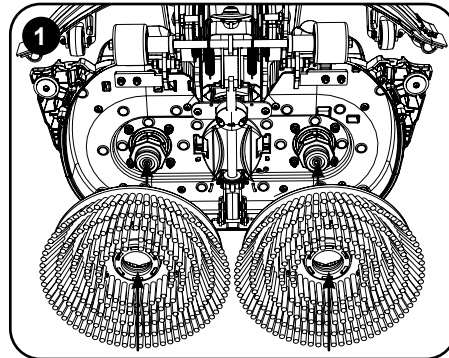
### NUC244NX CONTENTS

- Owner Manual
- Battery Charger & Lead
- Battery Pack
- Scrub Brushes x 2
- Squeegee Assembly

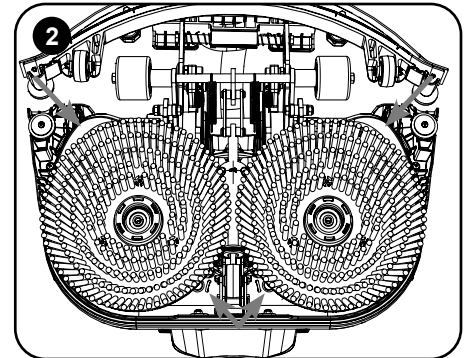


Make sure the handle is locked in upright position and storage wheels are retracted. Remove the tank assembly (and battery if fitted) gently lay machine on its front

**Brush fitting -** Make sure battery is removed before fitting or removing brushes.



Push the brush / pad holder onto the brush motor mounts (1 & 2). *Note: Gloves are recommended to be worn whilst fitting and removing the brushes.*



To remove the brushes, place your fingers behind the brush deck in locations shown and gently wiggle off.

### CONTENU NUC244NX

- Manuel de l'utilisateur • Chargeur de batterie et câble • Block batterie • Brosses de nettoyage x 2
- Ensemble raclette

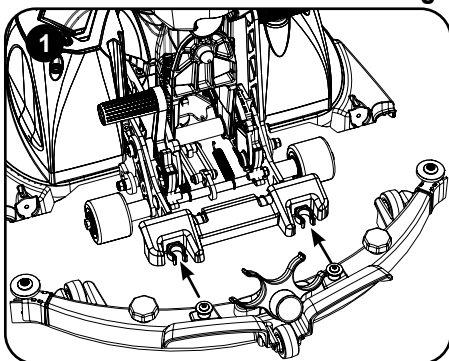
Montage des brosses - Veillez à ce que la batterie soit retirée avant de monter ou de retirer les brosses.

Veillez à ce que la poignée soit verrouillée en position verticale et les roues de rangement rétractées. Retirez l'ensemble du réservoir (et la batterie si elle est installée) et posez délicatement la machine sur sa face avant.

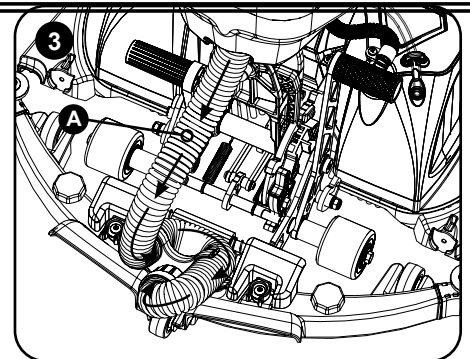
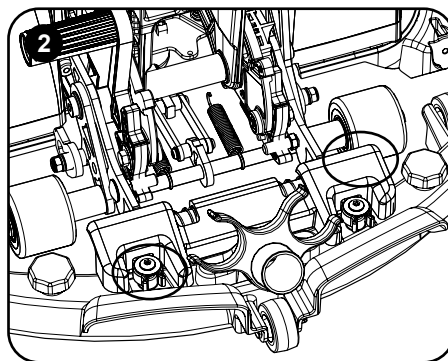
1. Poussez le support de brosse / patin sur les supports du moteur de brosses (1 et 2). Remarque : Le port de gants est recommandé pour la pose et la dépose des brosses.

2. Pour retirer les brosses, placez vos doigts derrière leur plateau aux endroits indiqués et faites-les glisser délicatement.

### Floor tool and vacuum hose fitting



Push the floor tool carrier handle down and push the floor tool onto the retaining clips (1 & 2).



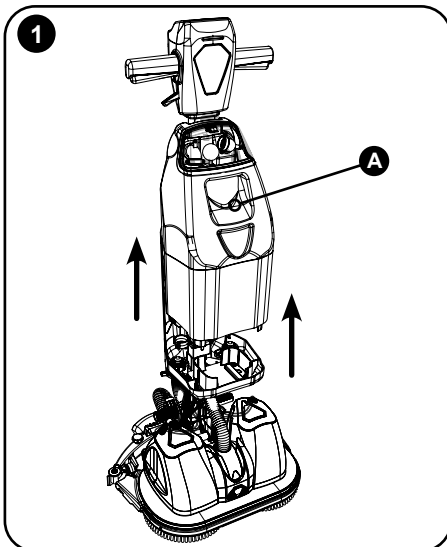
Take the hose and fit it into the hose retaining clips then push the open end securely over the centre fitting on the floor tool. Follow the arrows for the correct fit. Make sure part (A) of the hose stays loose and is not over stretched.

### Raccordement du suceur et du tuyau d'aspiration

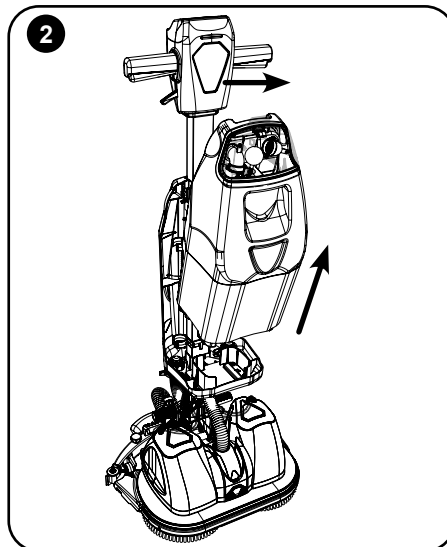
1/2. Poussez la poignée du support du suceur vers le bas et poussez le suceur sur les clips de retenue (1 et 2).

3. Attrapez le tuyau et insérez-le dans ses clips de retenue, puis poussez l'extrémité ouverte fermement sur le raccord central du suceur. Respectez la direction des flèches pour un bon ajustement. Veillez à ce que la partie (A) du tuyau reste lâche et ne soit pas trop étirée.

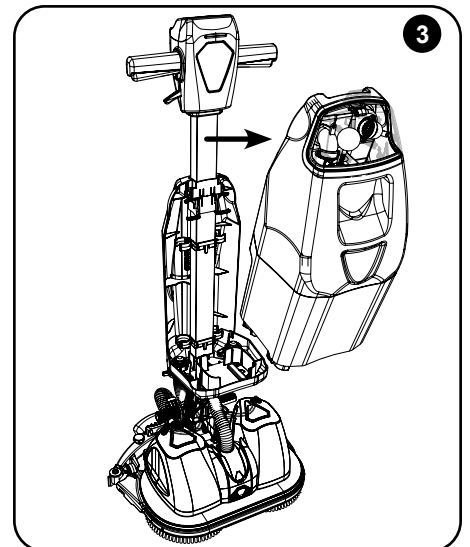
## Main tank assembly removal



Remove the tank assembly from the front of the machine. Using the inset handle on the front of the tank assembly (A), lift the tank assembly up towards the main handle.



Lift and tilt the top of the tank assembly away from the handle as you remove. Place the tank assembly on a suitable surface in its upright/uppermost position.

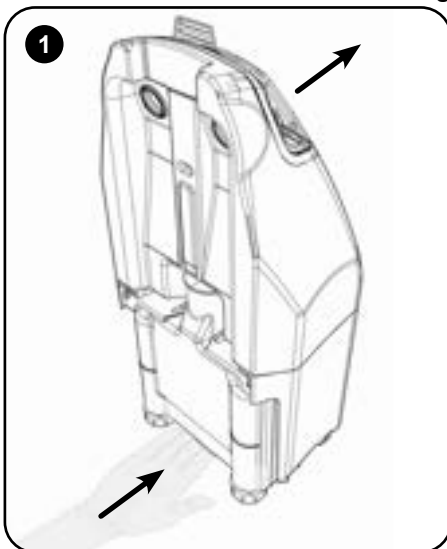


## Démontage du réservoir principal

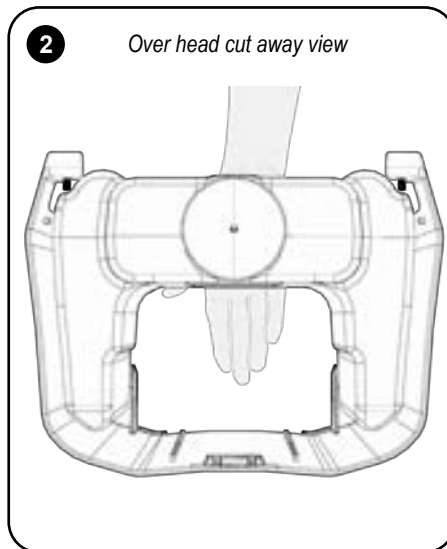
1. Retirez le réservoir de l'avant de la machine. Servez-vous de la poignée intégrée à l'avant du réservoir (A) pour soulever ce dernier vers la poignée principale.

2/3. Soulevez et inclinez le haut du réservoir pour l'écartier de la poignée pendant que vous le retirez. Placez le réservoir sur une surface appropriée, en position droite/debout.

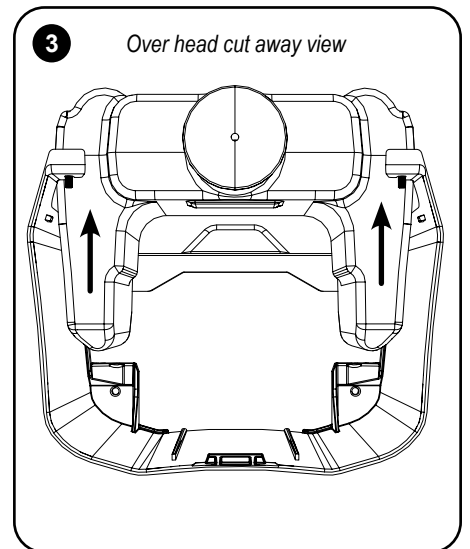
## Clean water tank removal and filling



After lifting onto a suitable work surface, tilt the tank assembly slightly forward and slide your hand under the tank.



Slide your hand under the tank and curl your fingers up in the space in front of the tank, use your fingers to pop the tank out.



Remove the clean water tank from the main body of the tank holder.

## Retrait et remplissage du réservoir d'eau propre.

1. Après l'avoir soulevé sur une surface de travail appropriée, inclinez légèrement l'ensemble du réservoir vers l'avant et glissez la main sous le réservoir.

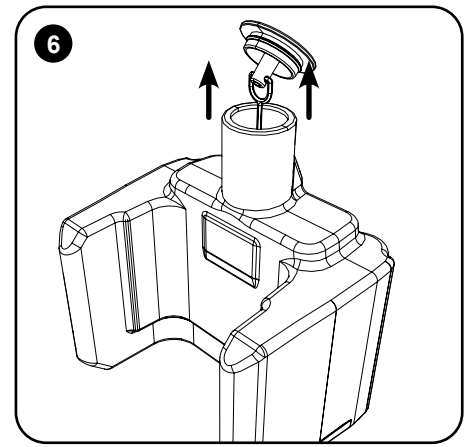
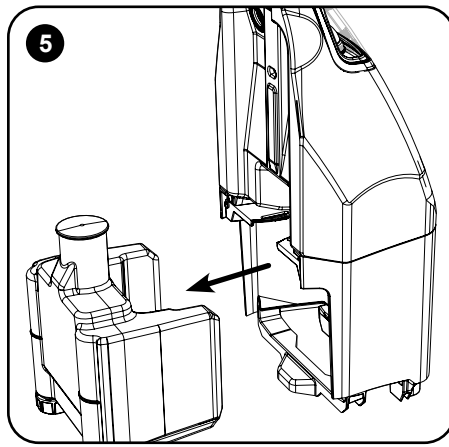
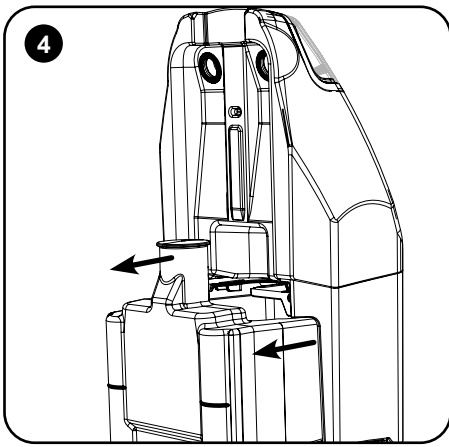
2. Vue en coupe par le dessus.

Glissez la main sous le réservoir et enroulez les doigts dans l'espace situé devant le réservoir, servez-vous des doigts pour sortir le réservoir.

3. Vue en coupe par le dessus.

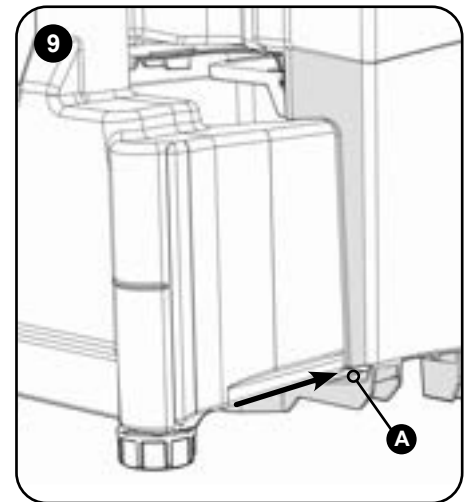
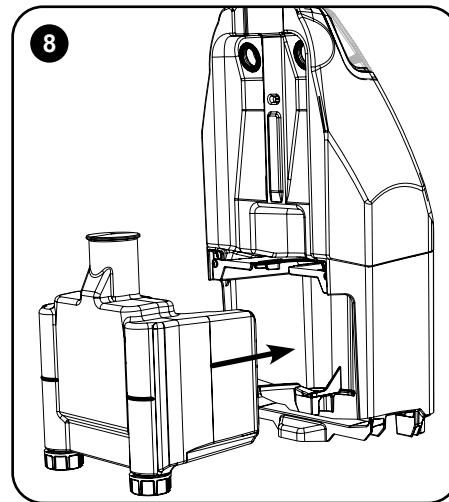
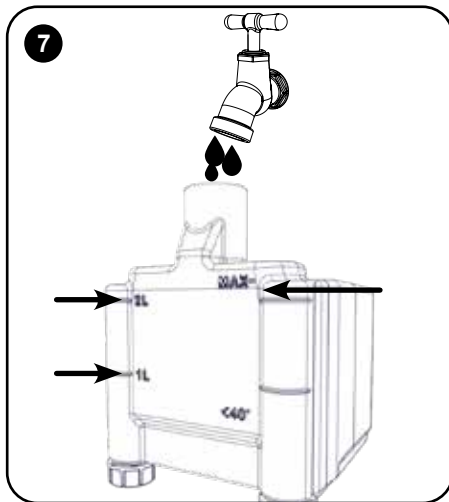
Retirez le réservoir d'eau propre du corps principal du support de réservoir.





Remove the clean water tank from the main body of the tank holder (4&5). To fill remove the rubber stop from the filling neck.  
**Note: There is a T piece keeping the rubber stop from being completely removed.**

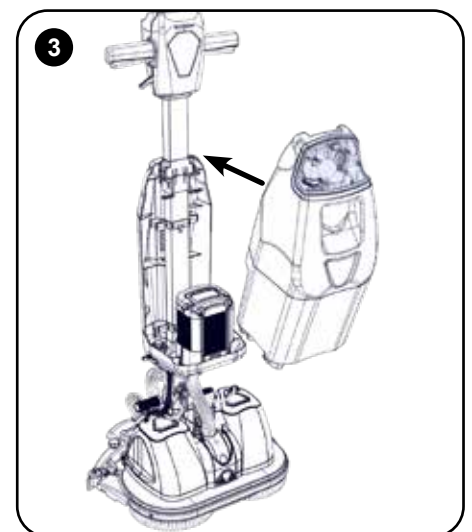
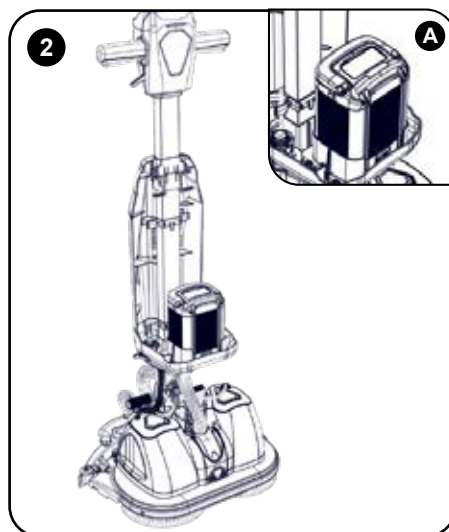
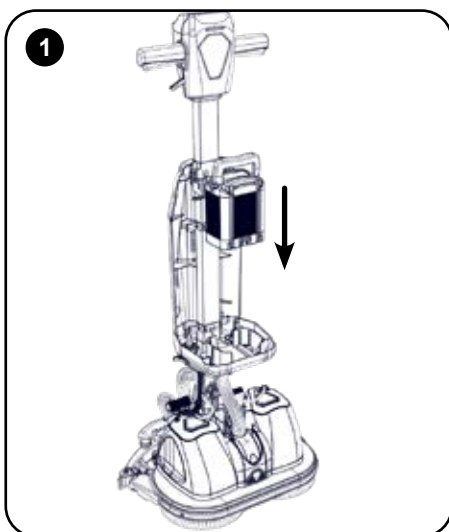
4/5/6. Retirez le réservoir d'eau propre du corps principal du support de réservoir (4&5). Pour le remplir, retirez la butée en caoutchouc du goulot de remplissage.  
**Remarque : Une pièce en T empêche le retrait complet de la butée en caoutchouc.**



Pour in the chemical (follow chemical manufactures dilution rates). Only fill the tank to the MAX fill line with clean water using a tap, hose or suitable water container. DO NOT OVER FILL. Slide the tank back into the main tank body, make sure the front of the clean water tank is lifted to enter the recess (A). Push the tank all the way in until you hear it click, make sure it is securely fitted before fitting the tank assembly back on the machine.

7/8/9. Versez le produit chimique (respectez les taux de dilution recommandés par le fabricant du produit). Lors du remplissage d'eau propre en utilisant un robinet, un tuyau ou un récipient approprié, ne dépassez pas la ligne MAX. VEILLEZ À NE PAS TROP REMPLIR. Faites glisser le réservoir dans le corps principal, en veillant à soulever l'avant du réservoir d'eau propre pour entrer dans la cavité (A). Poussez le réservoir à fond jusqu'à ce que vous entendiez un déclic, assurez-vous qu'il est bien fixé avant de replacer l'ensemble du réservoir sur la machine.

### Battery fitting and Water flow setting



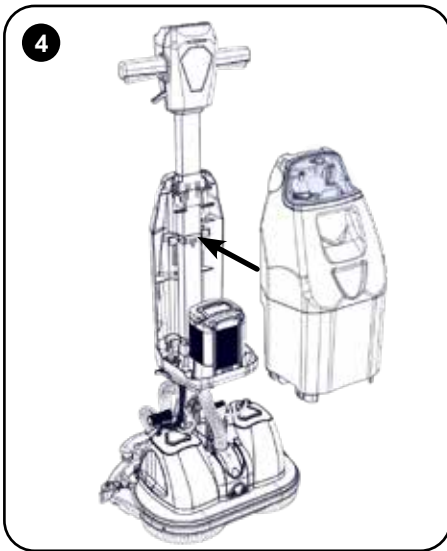
Lift the battery using the battery handle. Place the battery into the battery compartment ensuring it is securely in place and the orientation is correct (battery handle folds down towards the machine handle (A)).

Refit the main tank onto the machine.

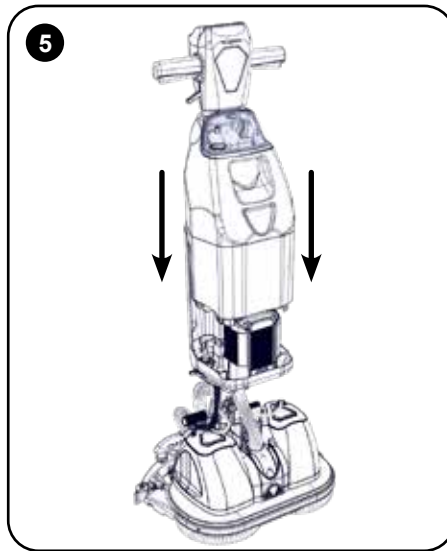
### Raccordement de la batterie et réglage du débit d'eau

1/2. Soulevez la batterie à l'aide de sa poignée. Placez la batterie dans son compartiment en vous assurant qu'elle est bien en place et que son orientation est correcte (sa poignée se rabat vers la poignée de la machine (A)).

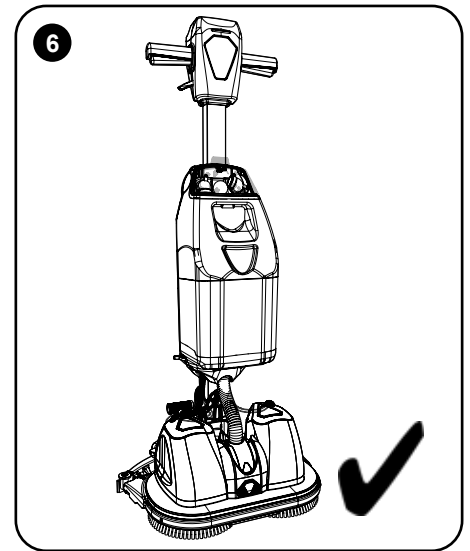
3. Remettez le réservoir principal en place sur la machine.



4. Tilt the bottom of the tank towards the handle above the battery.



5. Line the tank up against the machine handle and lower the tank down. Make sure it is securely fitted.

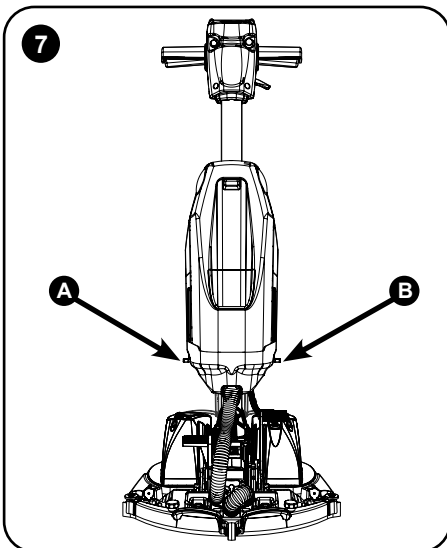


6. Clean water tank full and fitted to the machine.

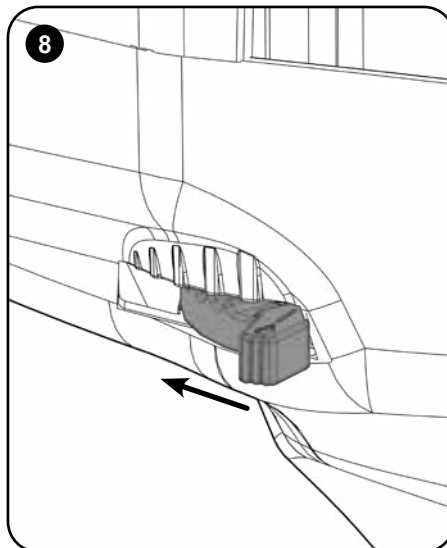
4. Inclinez le fond du réservoir vers la poignée, au-dessus de la batterie.

5. Alignez le réservoir sur la poignée de la machine, et abaissez-le. Assurez-vous qu'il soit bien en position.

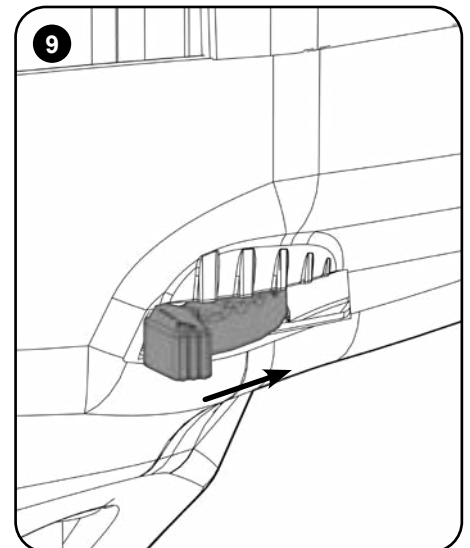
6. Réservoir d'eau propre plein et monté sur la machine.



7. Located on the left and right side of the machine are the individual water taps for each brush.



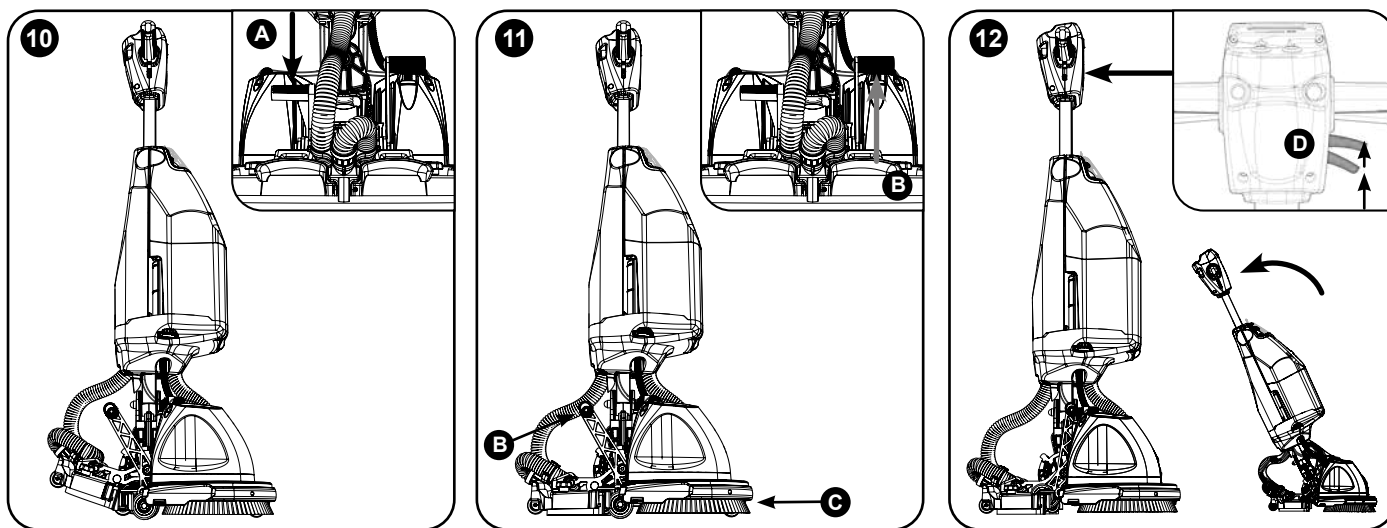
8. Push the fluid control levers on the Left and Right of the machine to set the desired flow required, this will vary depending on what brush / pad and floor type the machine is being used on. *Note: On first use open the water taps fully and run the machine for a short period to purge the water flow then adjust taps to desired flow. Make sure each lever is set to the same position.*



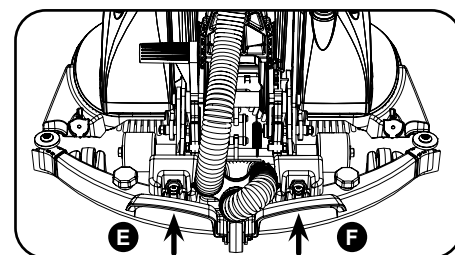
7. Les robinets d'eau individuels de chaque brosse se trouvent sur les côtés gauche et droit de la machine.

8/9. Poussez les leviers de contrôle du fluide à gauche et à droite de la machine pour régler sur le débit souhaité, qui variera selon la brosse, le patin et le type de sol sur lequel vous utilisez la machine.

**Remarque :** Lors de la première utilisation, ouvrez complètement les robinets d'eau et faites fonctionner la machine pendant une courte période pour purger le débit d'eau, puis réglez les robinets sur le débit souhaité. Veillez à ce que chaque levier soit réglé sur la même position.

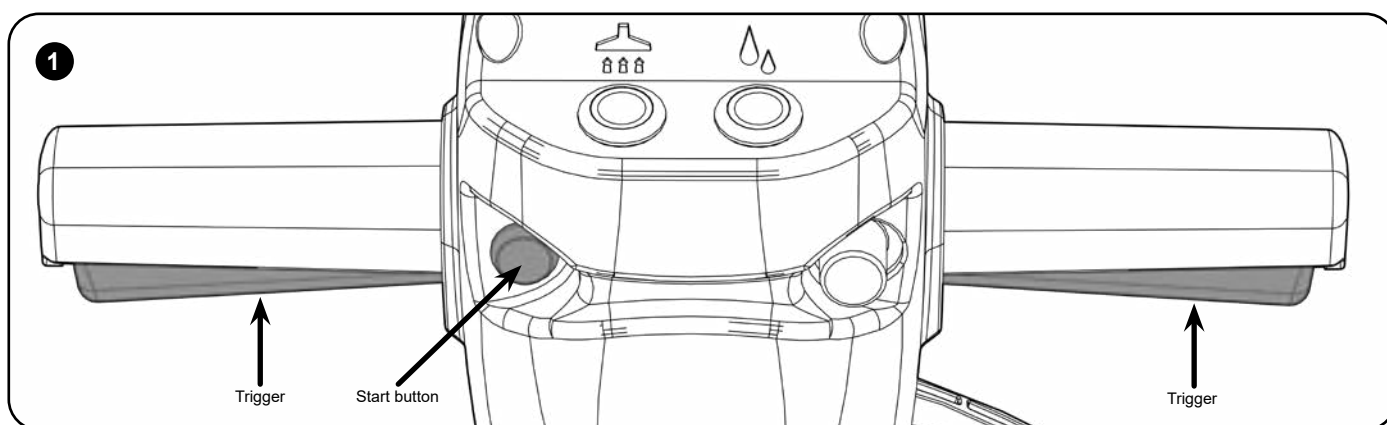


To lower the floor-tool, press down on the left foot pedal lever at the rear of the machine (10-A).  
 To lower the machine deck to the ground. Stand behind the machine, grip the handles. With your right foot push the right pedal forward (11-B). (By pushing lever the front support wheel retracts under the deck (11-C)).  
 Pull the small lever on the right hand side of the handle upwards (12-D) and then pull the handle backwards.  
 To raise the floor-tool (for over-scrubbing without picking up water) use the toecap locations to the rear of the floor-tool (E or F).



Pour abaisser le suceur, appuyez sur le levier de la pédale de gauche à l'arrière de la machine (10-A).  
 Pour abaisser le plateau de la machine sur le sol. Tenez-vous derrière la machine, saisissez les poignées. Servez-vous de votre pied droit pour pousser la pédale droite vers l'avant (11-B). (En poussant le levier, la roue de support avant se rétracte sous le plateau (11-C)).  
 Tirez vers le haut le petit levier situé sur le côté droit de la poignée (12-D), puis tirez la poignée vers l'arrière.  
 Pour relever le suceur (pour repasser sans aspirer l'eau), utilisez les emplacements prévus pour les embouts à l'arrière du suceur (E ou F).

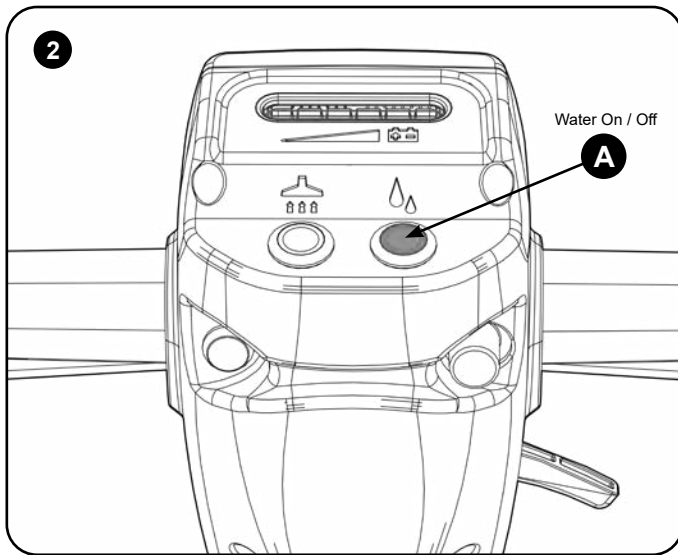
## Machine handle operation



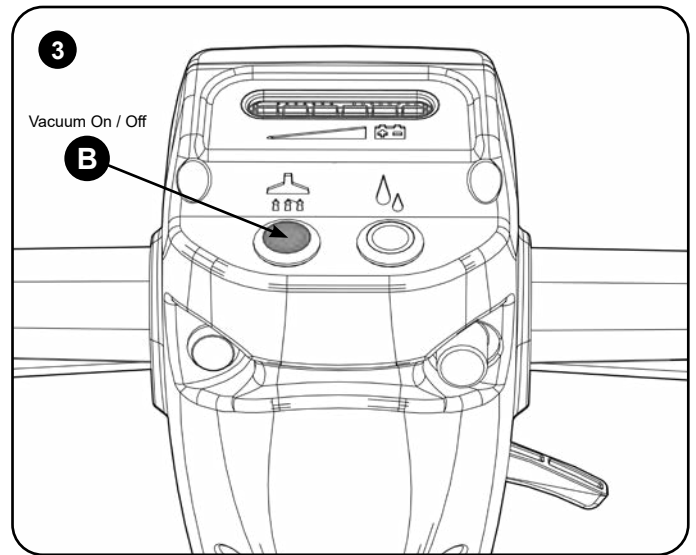
To start the machine pull one or both triggers in and press the start button with the deck down, this will start the brushes spinning and the battery power indicator will illuminate to show the power level.

## Fonctionnement de la poignée de la machine

1. Pour mettre la machine en marche, enfoncez l'une ou les deux gâchettes et appuyez sur le bouton de démarrage avec le plateau abaissé, ce qui fera tourner les brosses, et l'indicateur de charge de la batterie s'allumera pour indiquer le niveau de puissance.



With either trigger pulled in press the water on button, this lights up blue to indicate it is on.

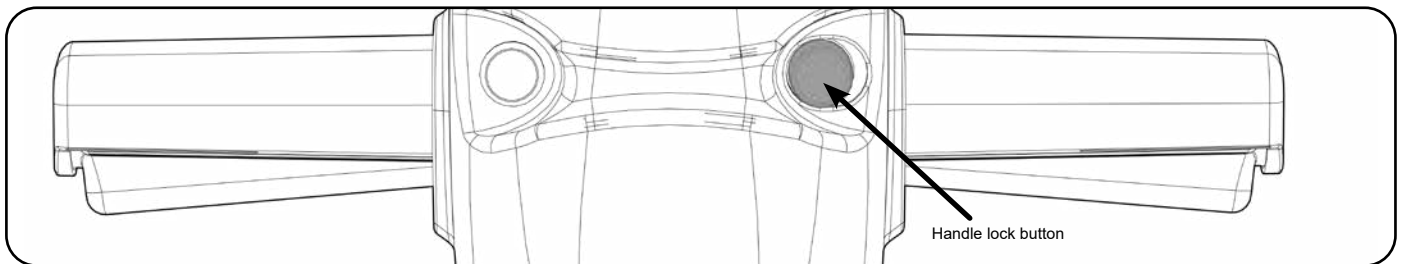


Press the vacuum on button, this lights up blue to indicate it is on and the vacuum starts. You are now ready to start cleaning.

2. Marche/arrêt de l'eau Avec l'une ou l'autre gâchette enfoncée, appuyez sur le bouton de mise en marche de l'eau, qui s'allumera en bleu pour indiquer qu'il est en marche.

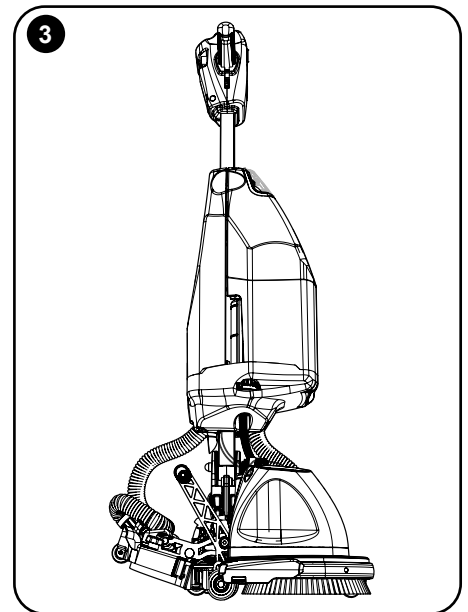
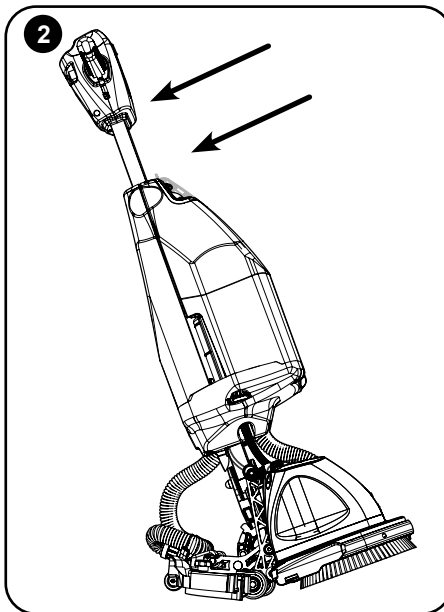
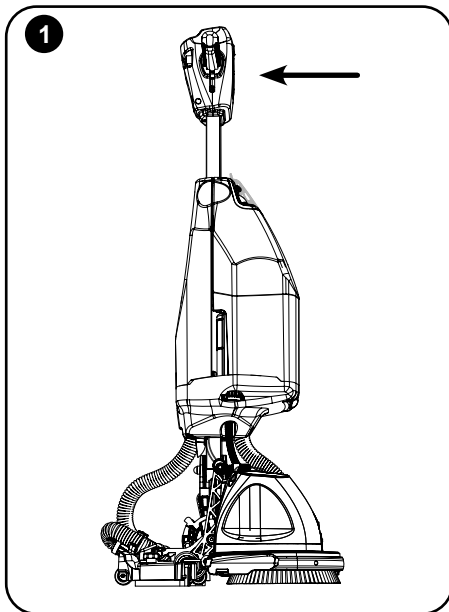
3. Marche/arrêt de l'aspiration Appuyez sur le bouton de mise en marche de l'aspiration, qui s'allumera en bleu pour indiquer qu'il est en marche, et l'aspiration commencera. Vous êtes maintenant prêt à commencer le nettoyage.

## Storage and Transport. Rangement et transport



Make sure the handle is in the upright position and locked in place, push the handle lock button and locate handle in correct position.

### Storage and Transport mode option 1



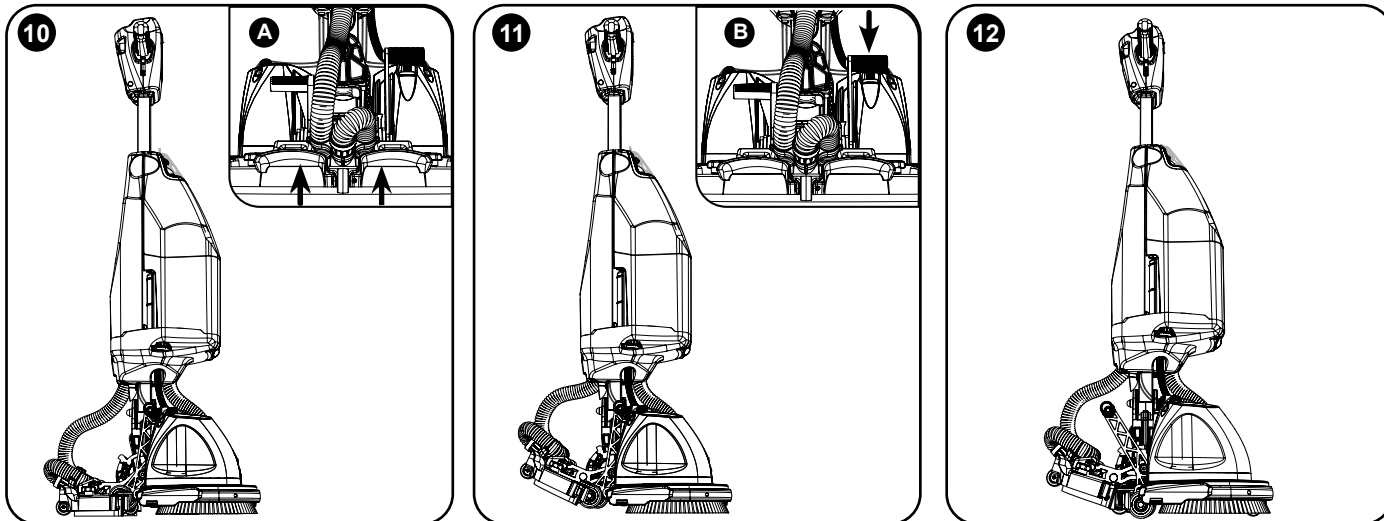
To put the machine into storage mode start with the handle locked in the upright position and the floor-tool down (1), pull the handle backwards until the floor-tool moves up and the transport wheels click out into position the front support wheel is deployed (2). Rest the machine back onto the transport wheels (3) (no button or lever action is required). Note: Do not let go of the handle.

Bouton de verrouillage de poignée, Veillez à ce que la poignée soit en position verticale et verrouillée en place, appuyez sur le bouton de verrouillage de la poignée et placez cette dernière dans la bonne position.

### Mode de rangement et de transport option 1

1/2/3. Pour mettre la machine en mode de rangement, commencez avec la poignée verrouillée en position verticale et le suceur abaissé (1), tirez la poignée vers l'arrière jusqu'à ce que le suceur remonte et que les roues de transport s'enclenchent en position, avec la roue de support avant déployée (2). Reposez la machine sur ses roues de transport (3). (Aucune action requise sur un bouton ni un levier). Remarque : Ne lâchez pas la poignée.

## Storage and Transport mode option 2



To raise the floor-tool use the toecap locations to the rear of the floor-tool and lift up (A). To raise the machine deck off the ground. Stand behind the machine, grip the handle. With your right foot push the right pedal down (B) while pulling the machine backwards until the storage wheels click into position and the front support wheel extends.

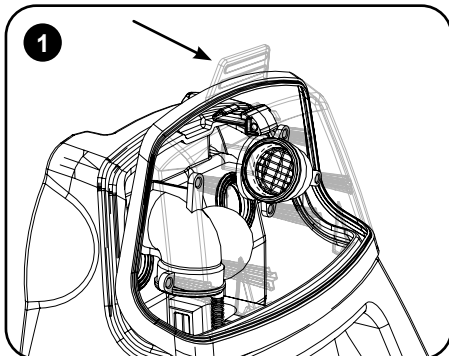
**MAKE SURE THE HANDLE IS LOCKED IN THE UPRIGHT POSITION BEFORE LETTING GO OF THE HANDLE.**

**Mode de rangement et de transport option 2, 10/11/12.** Pour relever le suceur, utilisez les emplacements prévus pour les embouts à l'arrière du suceur et soulevez (A). Pour soulever le plateau de la machine du sol. Tenez-vous derrière la machine, saisissez la poignée. Du pied droit, poussez la pédale droite vers le bas (B) tout en tirant la machine vers l'arrière jusqu'à ce que les roues de rangement s'enclenchent en position et que la roue de support avant sorte.

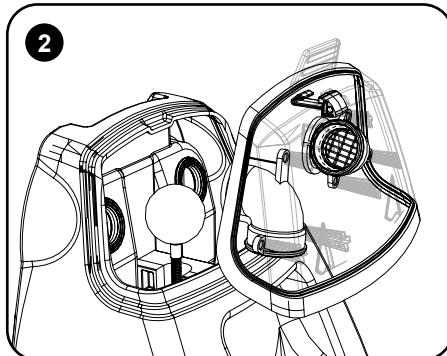
**VEILLEZ À CE QUE LA POIGNÉE SOIT VERROUILLÉE EN POSITION VERTICALE AVANT DE LA LÂCHER.**

## Regular Maintenance. Entretien régulier

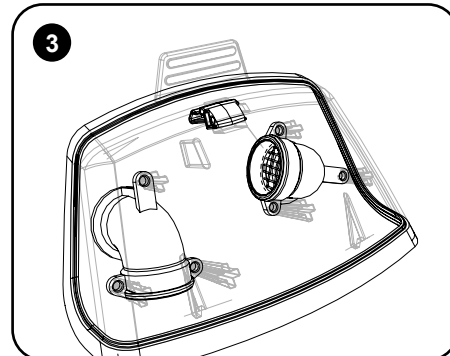
### Separator removal and cleaning



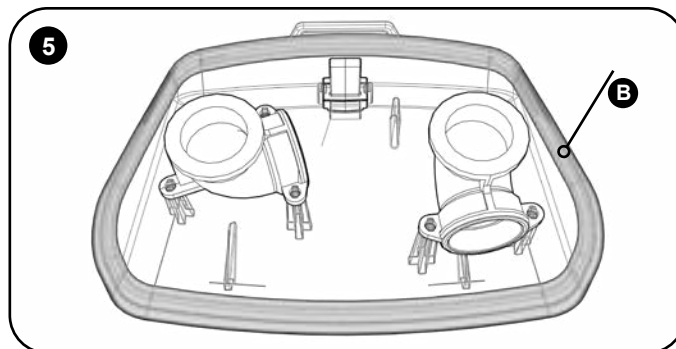
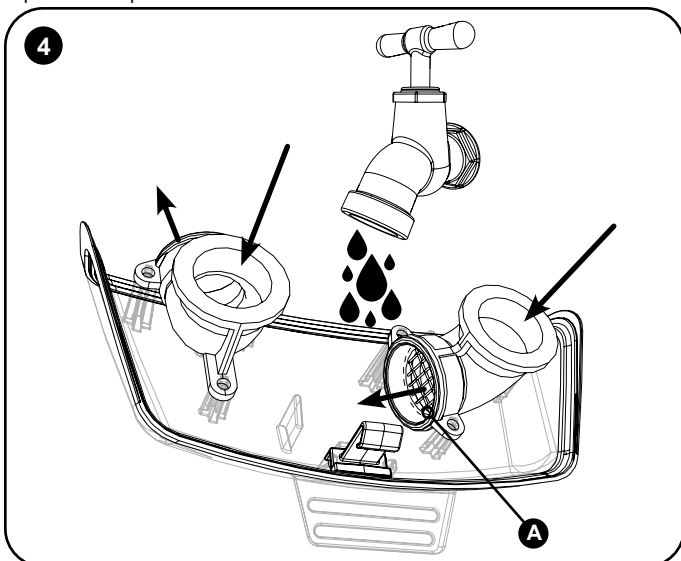
Using thumb and index finger grip the tab of the separator and pull forwards.



Lift the separator away from the tank.



Take the separator to a suitable cleaning station.



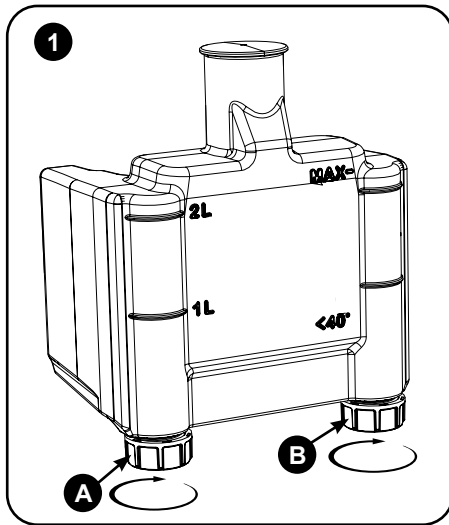
Once the separator has been removed, wash thoroughly under a tap making sure to run water through the tubes and to clean the grid filter (A). Once clean thoroughly check the rubber seal for any damage or cracks (B). If any damage or cracks are found on the rubber seal replace the separator. Failure to replace could cause loss in suction and machine performance.

### Démontage et nettoyage du séparateur

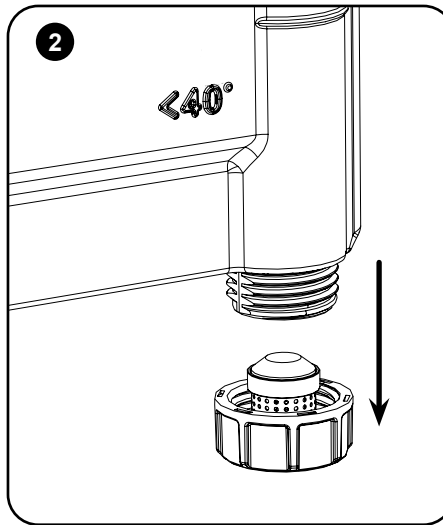
1. Attrapez la languette du séparateur entre le pouce et l'index, et tirez vers l'avant.
2. Soulevez le séparateur pour l'écarter du réservoir.
3. Amenez le séparateur à une station de nettoyage appropriée.
5. Une fois le séparateur retiré, lavez-le soigneusement sous un robinet en veillant à bien rincer les tubes et à nettoyer le filtre à grille (A). Une fois le séparateur nettoyé, vérifiez que le joint en caoutchouc n'est pas endommagé ni fissuré (B).

**En présence de dommages ou fissures sur le joint en caoutchouc, remplacez le séparateur. Tout manquement à remplacer ce dernier pourra entraîner une perte en puissance d'aspiration et une réduction des performances de la machine.**

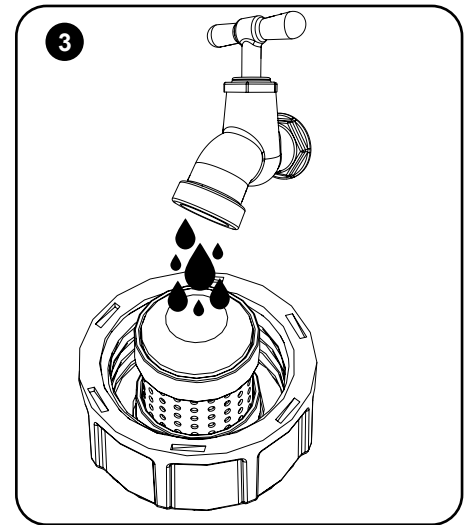
### Clean water tank outlets.



Make sure the clean water tank is empty. Unscrew the two clean water outlets, A and B.



Remove the clean water outlets from the clean water tank.

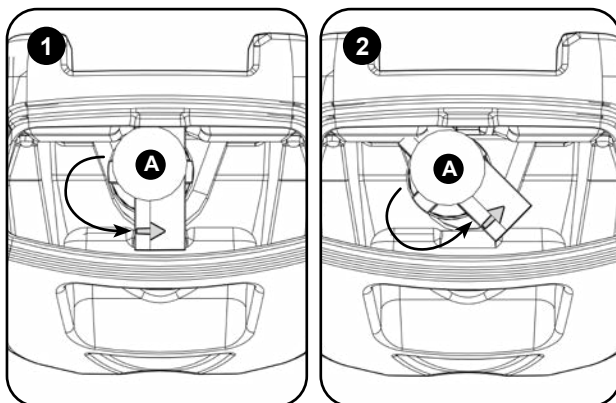


Wash the clean water outlets thoroughly under a tap, make sure the filter is clean with no blockages. Check for any damage (if any damage is found replace the clean water outlets).

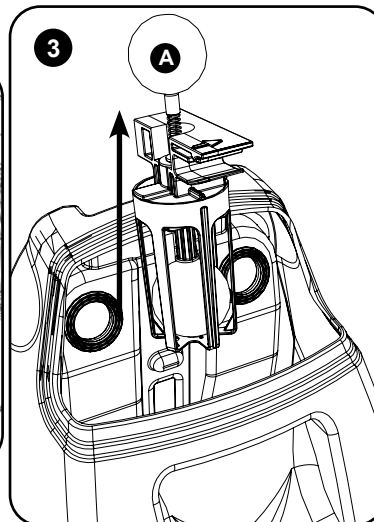
### Sorties du réservoir d'eau propre

1. Veillez à ce que le réservoir d'eau propre soit vide. Dévissez les deux sorties d'eau propre, A et B.
2. Retirez les sorties d'eau propre du réservoir d'eau propre.
3. Lavez soigneusement les sorties d'eau propre sous un robinet, veillez à ce que le filtre soit propre et ne comporte pas d'obstructions. Vérifiez l'absence d'endommagement (dans le cas contraire, remplacez les sorties d'eau propre).

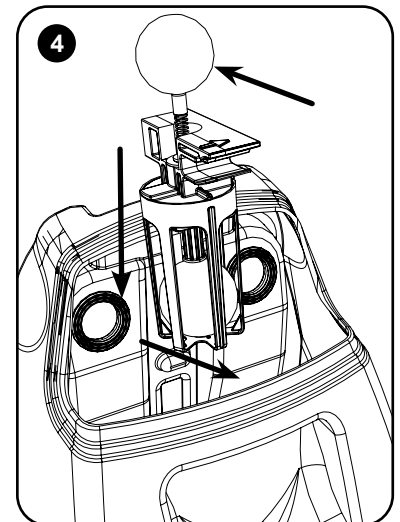
### Float valve removal and cleaning



To remove the float valve twist the red retainer clip in the direction shown by the arrow on the retainer clip.



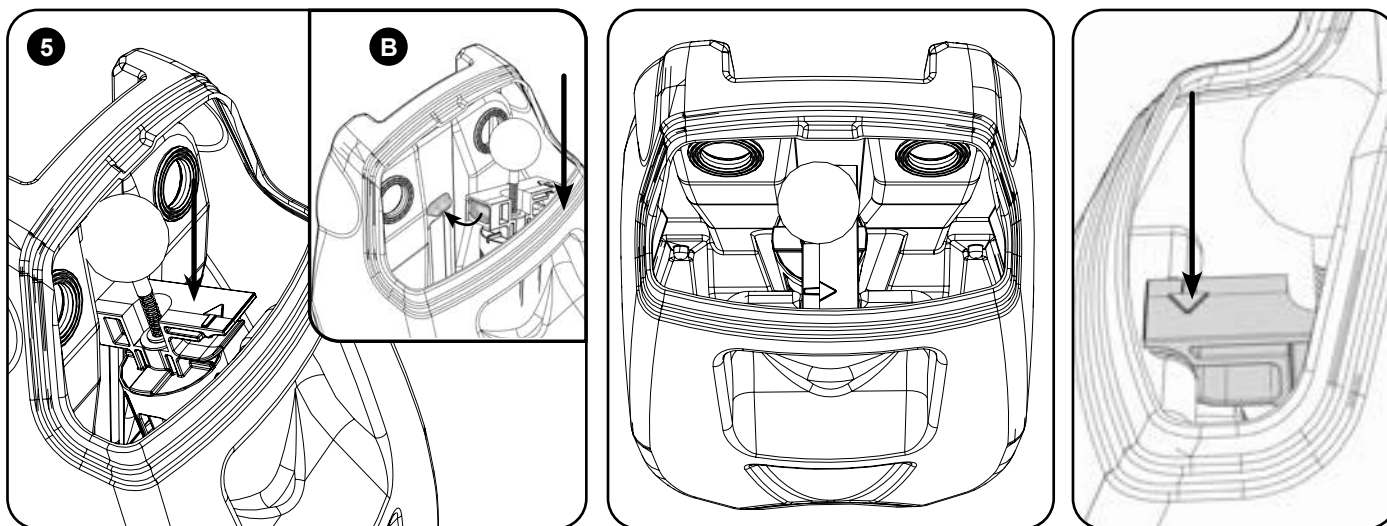
Lift the float valve from the tank, wash and inspect for damage.



Place the float valve back down into the tank.

### Démontage et nettoyage du robinet à flotteur

- 1/2. Pour retirer le robinet à flotteur, tournez le clip de retenue rouge dans le sens indiqué par la flèche sur le clip.
3. Soulevez le robinet à flotteur du réservoir, lavez-le et vérifiez qu'il n'est pas endommagé.
4. Remettez le robinet à flotteur en place dans le réservoir.



Tilt forwards at a slight angle making sure the protruding nub fits into the recess on the float valve (B).

Press down firmly on the arrow and the float valve will click into place.

**WARNING! DO NOT PULL ON THE FLOAT BALL (A)**

**Pulling on the FLOAT ball will cause it to break and the vacuum shut off will fail.**

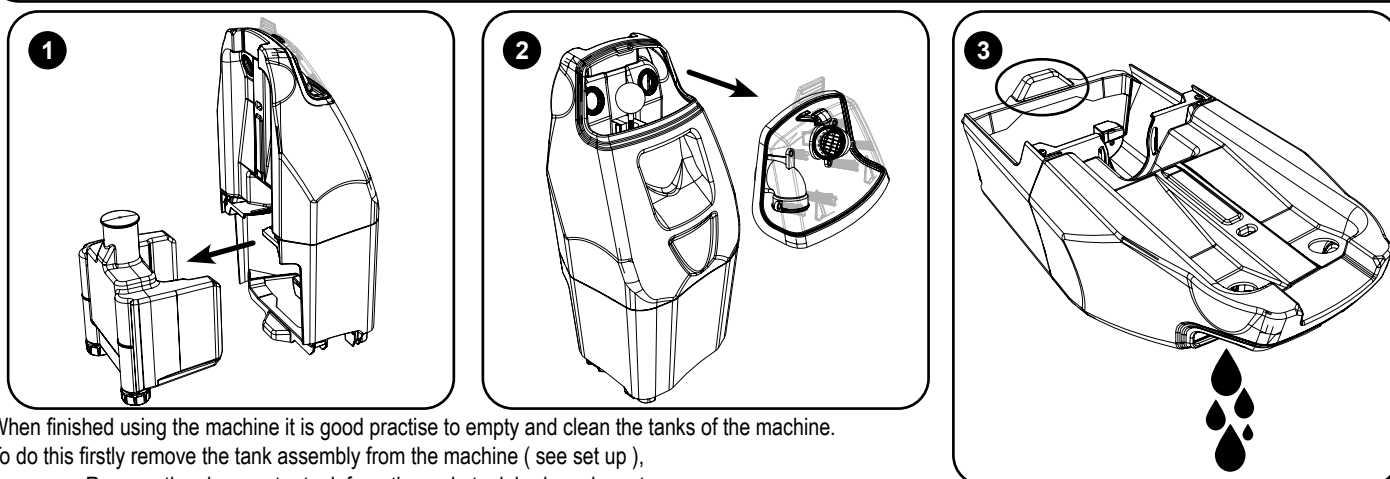
5. Inclinez-le vers l'avant selon un léger angle en veillant à ce que l'ergot en saillie s'insère dans la cavité prévue à cet effet (B).

Appuyez fermement sur la flèche, et le robinet flotteur s'enclenchera en place.

**TRACTION SUR LE FLOTTEUR (A)**

**SI VOUS TIREZ SUR LE FLOTTEUR, IL SE CASSERA ET LA FERMETURE À VIDE NE FONCTIONNERA PAS.**

## Emptying Tanks. Vidange des réservoirs



When finished using the machine it is good practise to empty and clean the tanks of the machine.

To do this firstly remove the tank assembly from the machine ( see set up ),

1. Remove the clean water tank from the main tank body and empty.

2. Remove the separator from the tank.

3. Pick up the tank, use the base shown as a handle, tip the contents into a suitable drain, rinse the tanks and repeat the emptying process. Refit the clean water tank and separator and place back onto the machine.

*Note: If the machine is to be left for long periods between use, ensure the clean water tank is emptied.*

1/2/3. Il est recommandé de vider et de nettoyer les réservoirs de la machine après utilisation.

Pour ce faire, retirez tout d'abord l'ensemble du réservoir de la machine (voir installation),

1. Retirez le réservoir d'eau propre du corps du réservoir principal et videz-le.

2. Retirez le séparateur du réservoir.

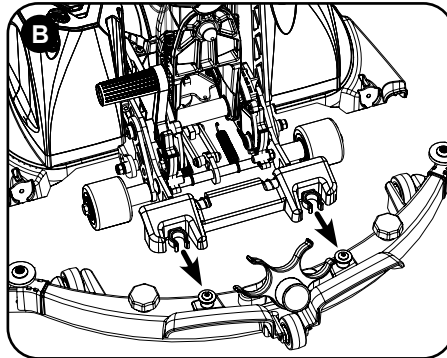
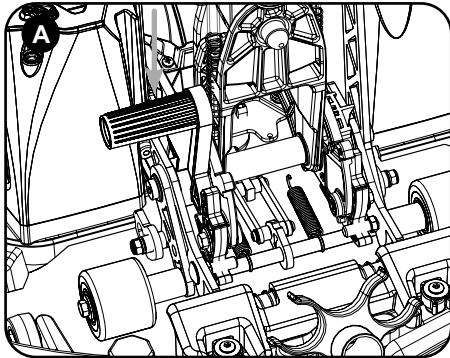
3. Attrapez le réservoir, utilisez la base illustrée comme poignée, déversez le contenu dans une évacuation appropriée, rincez les réservoirs et répétez le processus de vidange. Remettez le réservoir d'eau propre et le séparateur en place et replacez-les sur la machine.

Remarque : Si la machine doit rester inutilisée pour une longue période, veillez à vider le réservoir d'eau propre.

## Changing the Floor Tool Blades. Remplacement des lames du suceur

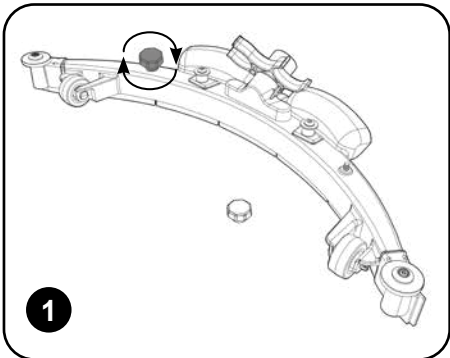


**Always make sure that the machine is switched off and the battery is removed prior to any maintenance.**

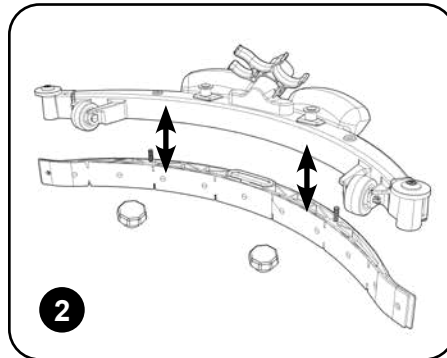


To change the floor-tool, firstly lower the floor-tool using the left side floor-tool lowering foot pedal (A).

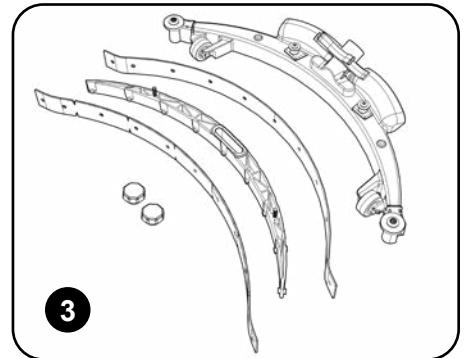
Pull the floor-tool away from the machine (B).



Unscrew the two knobs securing the blade holder (1).



Remove the blade holder (2).



Replace the Squeegee blades using (903531) replacement blade set (Fig.3), fitting the blades on to the moulded location lugs.

***Veillez toujours à ce que la machine soit éteinte et la batterie retirée avant toute opération d'entretien.***

Pour changer le suceur, abaissez d'abord ce dernier à l'aide de la pédale de gauche (A).

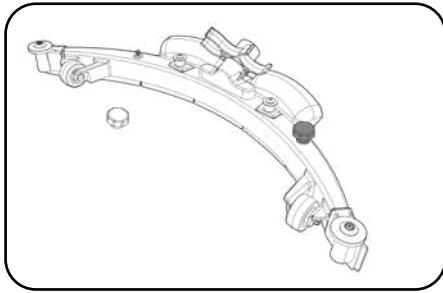
Retirez le suceur de la machine (B).

1. Dévissez les deux boutons maintenant en place le support de lames (1).

2. Retirez le support de lames (2).

3. Remplacez les lames de la raclette à l'aide du jeu de lames de rechange (903531) (Fig.3), en plaçant les lames sur les ergots d'emplacement moulés.

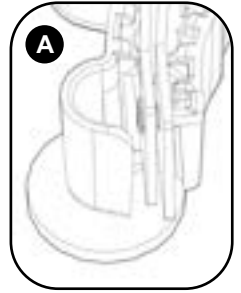




## Refitting the Floor Tool Blades

Refit the blade holder, retain using the two outer knobs. Make sure the slotted blade goes to the front of the floor-tool.

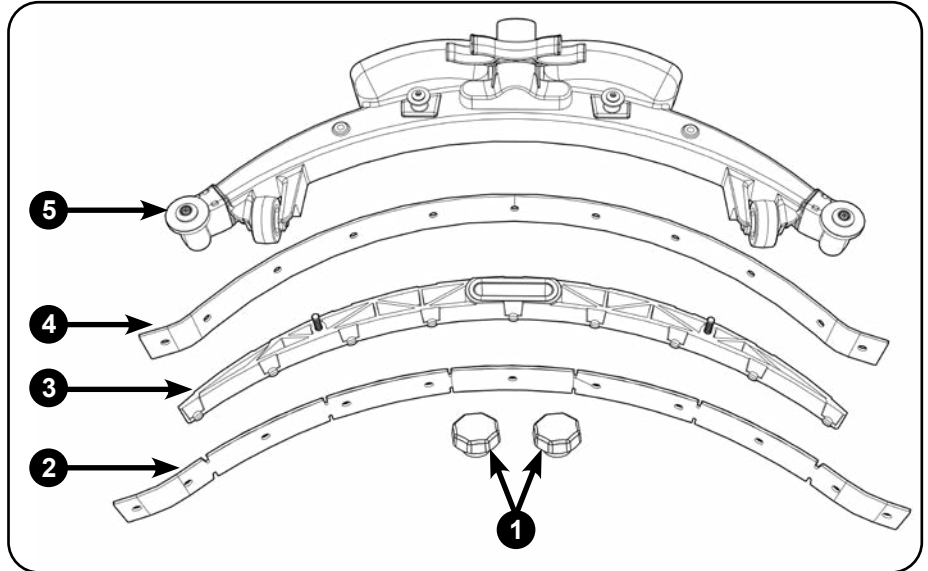
Refit the floor-tool using the two central knobs to the floor-tool. Make sure the end holes on both squeegee blades are positioned correctly on 'T' shaped clip mouldings! (A)



### Floor Tool Overview

1. Retaining knobs x 2
2. Front blade (Slotted / Reversible)
3. Blade carrier
4. Rear blade
5. Floor tool main body

NOTE: The blades are designed to be reversible and rotated giving 4 usable surfaces (front, back, top and bottom, thus extending their useful working life).



## Remontage des lames du suceur

Remontez le support de lames en utilisant les deux boutons extérieurs. Veillez à ce que la lame fendue soit située sur l'avant du suceur.

Remontez le suceur en utilisant les deux boutons centraux.

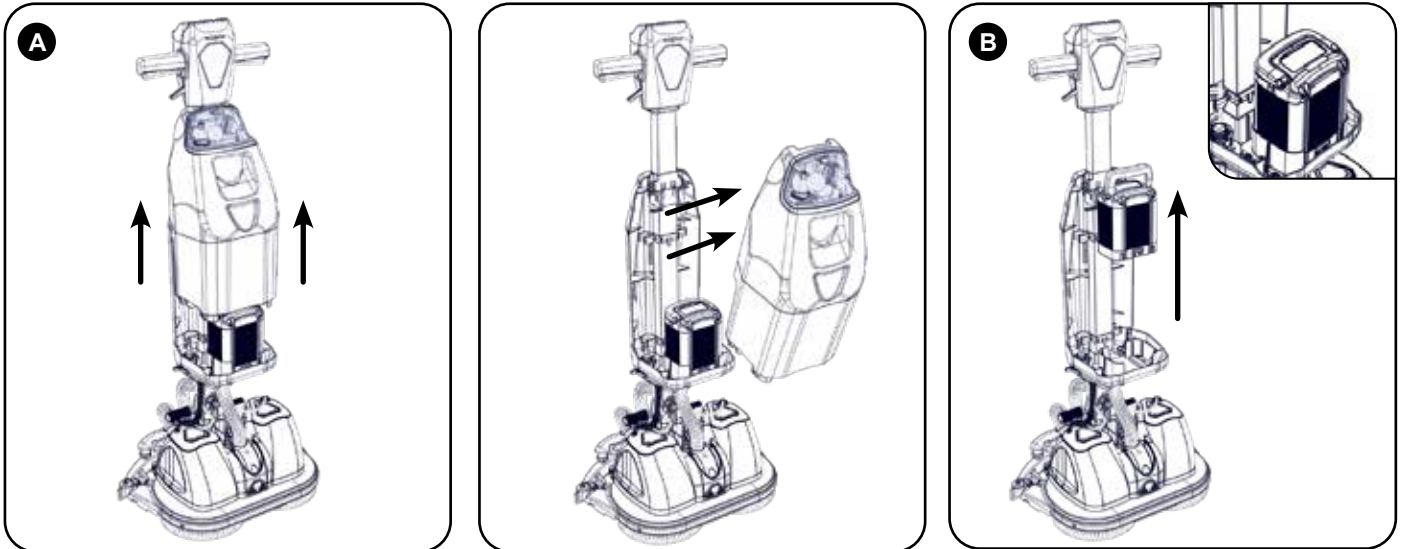
Veillez à ce que les trous d'extrémité des deux lames de raclette soient correctement positionnés sur les moulures de fixation en T ! (A).

### Vue d'ensemble du suceur

1. Boutons de fixation x 2
2. Lame avant (fendue / réversible)
3. Support des lames
4. Lame arrière
5. Corps principal du suceur

REMARQUE : Les lames sont conçues pour être réversibles et rotatives, ce qui donne 4 surfaces utilisables (avant, arrière, haut et bas, ce qui permet de prolonger leur durée de vie utile).

## Removing The Battery



Remove the tank assembly from the front of the machine using the inset handle on the front of the tank assembly, lift the tank assembly straight up (A).

Pull the tank assembly from the machine and place on the ground.

The battery can then be lifted from the machine for storage or charging using the handle on the battery (B).

For information relating to the operation and charging of your battery please refer to the battery and charger original operating instructions.

## Retrait de la batterie

A/B. Servez-vous de la poignée intégrée à l'avant de l'ensemble du réservoir pour retirer ce dernier de l'avant de la machine, soulevez l'ensemble droit vers le haut (A).

Retirez le réservoir de la machine et posez-le au sol.

Il est alors possible de retirer la batterie de la machine à l'aide de sa poignée (B) pour la ranger ou la recharger.

Pour toutes informations concernant le fonctionnement et la charge de votre batterie, voir le mode d'emploi d'origine de la batterie et du chargeur.

## TwinTec Maintenance

### Daily

Keep the machine clean.  
Ensure brushes / pads / squeegee / filters are in good condition.  
Check for any worn or damaged parts and replace immediately.  
Drain and rinse dirty water tank after every use.

### Weekly – as daily and –

Check brush / pad and deck skirt, wipe and rinse.  
Check floor tool blades for wear and wipe clean.  
Clean separator assembly including filter and check condition of seal.  
Flush out system with clean water and clean filters.

## Entretien TwinTec

### Tous les jours

Maintenez votre machine propre.  
Assurez-vous que les brosses/disques/raclettes/filtres sont en bon état.

Vérifiez l'état des pièces et remplacez immédiatement toute pièce usée ou endommagée.

Vidangez et rincez le réservoir d'eau sale après chaque utilisation.

### Toutes les semaines (tâches quotidiennes, ainsi que les tâches suivantes) :

Vérifiez la brosse / le patin et la jupe du plateau, essuyez et rincez.

Vérifiez l'usure des lames du suceur et essuyez-les.

Nettoyez le séparateur, y compris le filtre, et vérifiez l'état du joint.

Rincez le système à l'eau claire et nettoyez les filtres.

## Specifications. Caractéristiques

Brush / Pad Weight in cleaning mode	Brush / Pad Pressure in cleaning mode	Cleaning Area	Brush Motor Power	Brush Speed	Brush / Pad Width
Poids de la brosse / du patin	Pression brosse / disque	Zone de nettoyage	Puissance du moteur de brosse	Vitesse des brosses	Largeur de la brosse / du patin
27.6 lb	Brush 18.95 g/cm <sup>2</sup> Pad 20.10 g/cm <sup>2</sup>	14208 ft <sup>2</sup> /Hour @ 2mph	2 x 200W	140 rpm	2 x 8.66 in (17.32 in)
12.5 kg		1320 m <sup>2</sup> /Hour @ 3 km/h			2 x 220mm (440mm)

Vac Motor Max Power	Clean Tank Capacity	Waste Tank Capacity	Water Ingress	Gross Weight (With liquid & battery)	Nett Weight (No liquid & No battery)	Rating
Puissance max. du moteur d'aspiration	Capacité du réservoir d'eau propre	Capacité du réservoir d'eau sale	Pénétration d'eau	Poids brut (avec liquide et batterie)	Poids net (sans liquide ni batterie)	Classification
100W	0.6 US gall	0.8 US gall	IPX3	56.2 lb	47 lb	500W
	2.2L	3L		25.5 kg	21.3 kg	

*Run Time (Battery life)	*Recharge Time	Dimensions	Hand Arm Vibration	Sound Pressure
*Durée de fonctionnement (autonomie de la batterie)	*Temps de recharge	Dimensions	Main-bras	Pression acoustique
*60-80 Min	*1 Hour (80%) *2 Hours (100%)	Width = 20.4 in Length = 17.7 in Height = 47.2 in	≤ 8.2 ft/s <sup>2</sup>	LpA ≤ 70 dB(A)
		Width = 520 mm Length = 450 mm Height = 1200 mm	≤ 2.5 m/s <sup>2</sup>	

\*Run and Recharge times may vary dependent on ambient temperature.

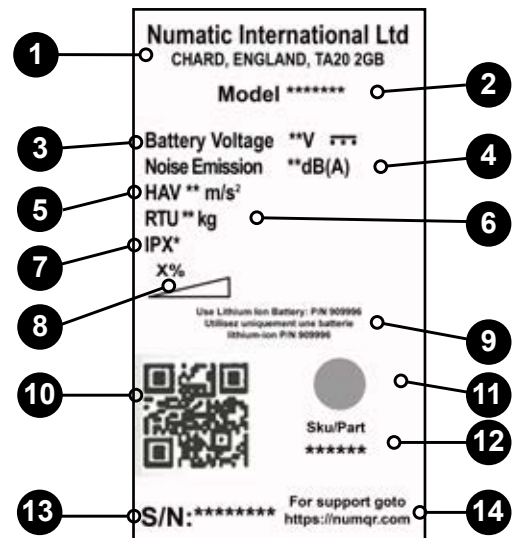
\*Les temps de fonctionnement et de recharge peuvent varier en fonction de la température ambiante.

## Troubleshooting. Dépannage

PROBLEM	CAUSE	SOLUTION
Machine will not operate	Battery not connected Low battery charge	Connect battery (page 9) Charge battery (page 9)
Vacuum will not operate	Vacuum not turned on	Turn on vacuum (page 12)
Poor water pick-up	Waste-water tank full Clogged / blocked squeegee hose Loose hose connections Separator filter clogged / blocked Poor separator seal Damaged separator seal Damaged / split vacuum hose Damaged floor-tool blades Low battery charge	Empty waste-water tank (page 15) Remove and clean (page 15) Push tight connections (page 13) Clean (page 13) Clean and refit (page 13) Renew (Spare parts page 13) Renew (Spare parts page 13) Renew (Spare parts page 16) Recharge battery - see battery charger manual
No brush / scrub function	No brushes fitted Brush overloaded	Check and fit (page 7) Reset the machine and decrease the brush load
Little or no water flow	Clean-water tank empty Incorrect water flow setting Blocked clean water tank outlets	Fill clean-water tank (page 10) Adjust fluid control levers (page 10) Remove and clean (page 14)

PROBLÈME	CAUSE	SOLUTION
La machine ne fonctionne pas	Batterie non branchée Charge de batterie faible	Brancher la batterie (page 9) Chargez la batterie (page 9)
L'aspiration ne fonctionne pas	L'aspiration n'est pas activée	Activer l'aspiration (page 12)
Collecte d'eau insuffisante	Réservoir d'eau sale plein Tuyau de raclette obstrué/bloqué Raccords de tuyaux desserrés Filtre du séparateur encrassé/obstrué Joint du séparateur inefficace Joint du séparateur endommagé Tuyau d'aspiration endommagé/fendu Lames du suceur endommagées Charge de batterie faible	Videz le réservoir d'eau sale (page 15) Retirez et nettoyez (page 15) Enfoncez correctement les raccords (page 13) Nettoyez (page 13) Nettoyez et réinstallez (page 13) Changez (pièces de rechange page 13) Changez (pièces de rechange page 13) Changez (pièces de rechange page 16) Rechargez la batterie - voir le manuel du chargeur de batterie
Pas de fonction de brossage/lavage	Aucune brosse installée Brosse en surcharge	Vérifiez et installez (page 7) Réinitialiser la machine et diminuer la charge de la brosse
Peu ou pas de débit d'eau	Réservoir d'eau propre vide Réglage incorrect du débit d'eau Sorties du réservoir d'eau propre bouchées	Remplissez le réservoir d'eau propre (page 10) Réglez les leviers de commande du produit (page 10) Retirez et nettoyez (page 14)

Rating Label	
1	Company Name & Address
2	Machine Description
3	Battery Voltage
4	Noise Emission
5	Hand Arm Vibration
6	Weight (ready to use)
7	Ingress Protection Rating
8	Gradient symbol
9	Battery part number
10	Machine QR code
11	Approval Mark
12	Part Number
13	Machine yr/wk Serial number
14	Numatic Support



PPE (Personal protective equipment) that may be required for certain operations.

Ear Protection	Safety Footwear	Head Protection	Safety Gloves	
Dust / Allergens Protection	Eye Protection	Protective Clothing	Hi-Vis Jacket	Caution Wet Floor Sign

NOTE: A risk assessment should be conducted to determine which PPE should be worn.

Safety Critical Component:

Charging Lead: SJT x 18AWG x 3 Core  
 Battery Charger: 100 - 240 Volt



**ORIGINAL INSTRUCTIONS  
READ MANUAL BEFORE USE**

## Information for Scrubber Dryer

COMPONENT	INTERVAL	INSPECT FOR
Mains Lead	DAILY	Scuffing, cracks, splits, conductors showing
Brushes	DAILY	Bristle damage, wear, drive collar wear
Squeegee Blade	BEFORE EACH USE	Wear, cracks, splits
Filters	BEFORE EACH USE	Clogging and debris retention
Tanks	AFTER EACH USE	Rinse dirty water tank after use



As with all electrical equipment care and attention must be exercised at all times during its use, in addition to ensuring that routine and preventative maintenance is carried out periodically in order to ensure its safe operation. Operators shall be adequately instructed as to the correct use of the machine.

Failure to carry out maintenance as necessary, including the replacement of parts to the correct standard could render this equipment unsafe and the manufacturer can accept no responsibility or liability in this respect. When ordering spare parts always quote the Model Number / Serial Number specified on the Rating Plate. Warning do not use on slopes exceeding 2%.

This appliance is not intended for use by persons (including children) with reduced physical, sensory or mental capabilities, or lack of experience and knowledge, Children should be supervised to ensure that they do not play with the appliance.

Only use brushes provided with the appliance or those specified in the instruction manual. The use of other brushes may impair safety.

A full range of brushes and accessories are available for this product.

Only use brushes or pads which are suitable for the correct operation of the machine for the specific task being performed.

It is essential that this equipment is correctly assembled and operated in accordance with current safety regulations.

When using the equipment always ensure that all necessary precautions are taken to guarantee the safety of the operator and any other persons who may be affected.

Wear non slip footwear when scrubbing. Use a respiratory mask in dusty environments.

When cleaning, servicing or maintaining the machine, replacing parts or converting to another function the battery should be removed.

Machines left unattended shall be secured against unintentional movement.

When detergents or other liquids are used, read the manufacturer's instructions.



This machine is not suitable for picking-up hazardous dust.  
The machine is not to be stored outdoors in wet conditions.  
This machine is for indoor use only.

**NOTES: This machine is intended for commercial use, for example in hotels, schools, hospitals, factories, shops and offices for other than normal housekeeping purposes. This product meets the requirements of CAN/CSA 60335-2-72**



**DO**

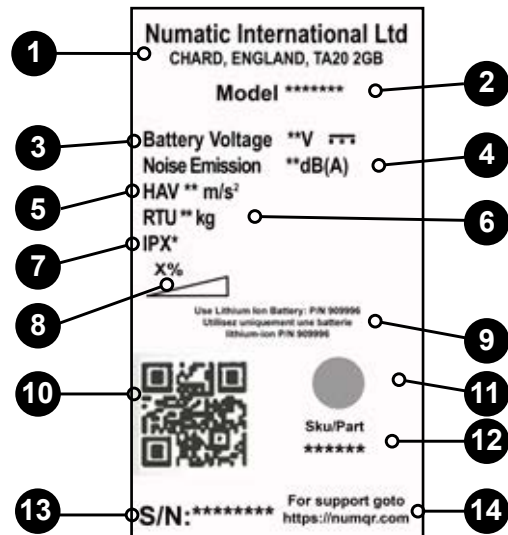
- Ensure only competent persons unpack / assemble the machine.
- Keep your machine clean.
- Keep your brushes in good condition.
- Replace any worn or damaged parts immediately.
- Ensure that the work area is clear of obstructions and / or people.
- Ensure that the working area is well illuminated.
- Pre-sweep the area to be cleaned.



**DON'T**

- Use steam cleaners or pressure washers to clean the machine or use in the rain.
- Allow any inexperienced repairs. Call the experts.
- Allow the machine to be used by inexperienced or unauthorised operators or without appropriate training.
- Use the machine without the solution tanks properly positioned on the machine, as shown in the instructions.
- Expect the machine to provide trouble-free, reliable operation unless maintained correctly.
- Run the machine over power cable during operation.
- Lift or pull the machine by any of the operating triggers, use the main handle.

Plaque signalétique	
1	Nom et adresse de la société
2	Description de la machine
3	Tension de la batterie
4	Émissions sonores
5	Vibrations main-bras
6	Poids (prête à l'emploi)
7	Indice de protection contre la pénétration
8	Symbole de gradient
9	Informations pour les importateurs de l'UE. Référence de la batterie
10	Code QR de la machine
11	Marquage Approval
12	Référence pièce
13	Numéro de série année/semaine de la machine
14	Si vous ne parvenez pas à résoudre le problème ou en cas de panne, contactez votre revendeur NACE



**EPI (équipement de protection individuelle) qui peut être nécessaire pour certaines opérations.**

Protection auditive	Chaussures de sécurité	Casque de protection	Gants de sécurité	
Protection contre la poussière/les allergènes	Protection des yeux	Vêtements de protection	Gilet haute visibilité	Panneau de signalisation « Attention sol mouillé »

**REMARQUE : il est nécessaire de mener une évaluation des risques pour décider des EPI à porter.**

**Composants critiques pour la sécurité :**

Charging Lead: SJT x 18AWG x 3 Core  
 Chargeur de batteries : 100 - 240 Volt



**NOTICE ORIGINALE**  
**LISEZ LE MODE D'EMPLOI AVANT UTILISATION**

**Informations concernant l'autolaveuse**

COMPOSANT	INTERVALLE	RECHERCHER
Câble d'alimentation	QUOTIDIENNEMENT	Éraflures, fissures, crevasses, conducteurs apparents
Brosses	QUOTIDIENNEMENT	Poils endommagés, usure, usure du collier d'entraînement
Lame pour raclette	AVANT CHAQUE UTILISATION	Usure, fissures, fentes
Filtres	AVANT CHAQUE UTILISATION	Obstruction, rétention de débris
Réservoirs	APRÈS CHAQUE UTILISATION	Rincez le réservoir d'eau sale après utilisation



**AVERTISSEMENT**

Comme pour tout équipement électrique, il convient d'être prudent et vigilant à tout instant lors de l'utilisation de l'autolaveuse. Il faut de plus s'assurer que son entretien courant et préventif est effectué régulièrement, afin de garantir la sécurité du fonctionnement. Les opérateurs doivent recevoir toutes les instructions appropriées concernant l'utilisation correcte de la machine.

Si l'entretien nécessaire n'est pas effectué et que les pièces à changer ne sont pas remplacées par des pièces répondant à la norme, l'équipement pourrait devenir dangereux et le fabricant ne pourra accepter aucune responsabilité à cet égard.

Lorsque vous commandez des pièces de rechange, indiquez toujours le numéro du modèle/numéro de série indiqué sur la plaque signalétique.

Attention : ne pas utiliser sur des pentes supérieures à 2 %.

Cet appareil n'est pas destiné à être utilisé par des personnes (notamment des enfants) présentant des capacités physiques, sensorielles ou mentales réduites, ou par des personnes dénuées d'expérience et de connaissances. Les enfants doivent être surveillés pour s'assurer qu'ils ne jouent pas avec l'appareil.

Utilisez uniquement les brosses fournies avec l'appareil ou celles spécifiées dans le mode d'emploi.

L'utilisation de brosses d'un autre type peut compromettre la sécurité.

Une gamme complète de brosses et d'accessoires est disponible pour ce produit.

N'utilisez que des brosses ou des disques adaptés à la tâche particulière à effectuer et garantissant le bon fonctionnement de la machine.

Il est essentiel que cet équipement soit monté correctement et utilisé conformément aux normes de sécurité en vigueur.

Lors de l'utilisation de l'équipement, veillez à ce que toutes les précautions nécessaires soient prises systématiquement pour garantir la sécurité de l'opérateur et de toute autre personne qui pourrait se trouver aux alentours.

Portez des chaussures antidérapantes lors du lavage. Portez un masque respiratoire dans les environnements poussiéreux.

Pendant le nettoyage, la réparation ou l'entretien de la machine, la batterie doit être retirée avant de procéder à toute activité de remplacement de pièces ou de conversion de la machine pour en changer la fonction.

Les machines laissées sans surveillance doivent être protégées contre tout déplacement involontaire.

En cas d'utilisation de détergents ou d'autres liquides, lisez les instructions fournies par le fabricant.



**ATTENTION**

Cette machine n'est pas conçue pour le ramassage de poussières dangereuses.

La machine ne doit pas être entreposée à l'extérieur dans un environnement humide.

Cette machine est réservée à un usage intérieur.

**REMARQUES :** Cette machine est prévue pour un usage commercial, par exemple pour les hôtels, les écoles, les hôpitaux, les usines, les magasins et les bureaux à des fins autres que les besoins ménagers normaux.

Ce produit est conforme aux exigences de la norme CAN/CSA 60335-2-72



**À FAIRE**

- Veillez à ce que seules des personnes compétentes déballent/montent la machine.
- Maintenez votre machine propre.
- Maintenez vos brosses en bon état.
- Remplacez immédiatement toute pièce usée ou endommagée.
- Assurez-vous que la zone de travail n'est pas encombrée et/ou que personne ne s'y trouve.
- Assurez-vous que la zone de travail est bien éclairée.
- Balayez au préalable la zone à nettoyer.



**À NE PAS FAIRE**

- Utiliser des nettoyeurs à vapeur ou des nettoyeurs haute pression pour nettoyer la machine, ou l'utiliser sous la pluie.
- Ne laissez pas une personne inexpérimentée effectuer des réparations. Faites appel à une personne compétente.
- Ne laissez pas des opérateurs inexpérimentés, non autorisés ou sans formation appropriée utiliser la machine.
- N'utilisez pas la machine si les réservoirs de solution n'ont pas été installés correctement, comme indiqué dans le mode d'emploi.
- Vous attendre à ce que la machine soit fiable et fonctionne sans problème si elle n'est pas correctement entretenue.
- Ne faites pas passer la machine sur le cordon d'alimentation pendant l'utilisation.
- Ne soulevez ni ne tirez jamais la machine par l'une des poignées-interrupteurs ; utilisez la poignée principale.

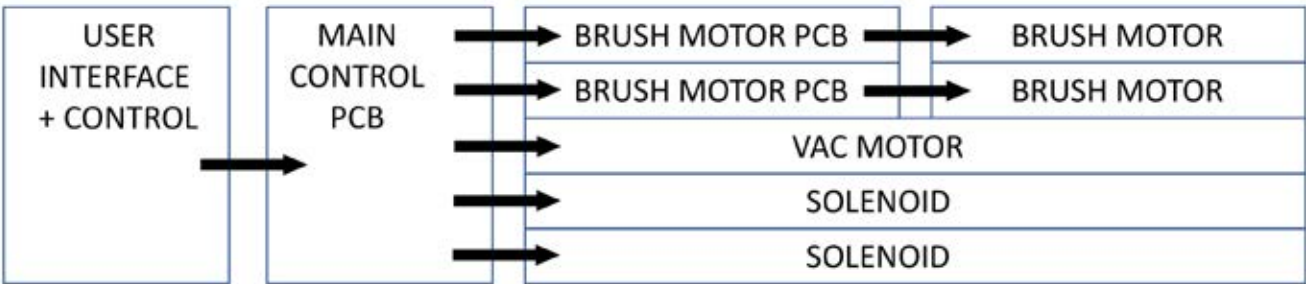


Spare Parts. Pièces détachées.

Part No.	SPARES & ACCESSORIES	Part No.	SPARES & ACCESSORIES
909996	BATTERY	912353	RED PADS PACK OF 10
911334	LITHIUM BATTERY CHARGER	912354	WHITE PADS PACK OF 10
911844	DRIVE BOARD PACK OF 2	912352	GREEN PADS PACK OF 10
911500	CLEAN WATER TANK	912356	MELAMINE PADS PACK OF 2
911499	WASTE WATER TANK	912355	DIAMOND PADS PACK OF 2
911798	BALL SHUT OFF ASSEMBLY	911844	DRIVE BOARD PACK OF 2
911502	SEPARATOR MOULDING & SEAL OVER MOULD	911500	CLEAN WATER TANK
911931	NYLO SCRUB BRUSH SET PACK OF 2	911499	WASTE WATER TANK

Part No.	PIÈCES DE RECHANGE ET ACCESSOIRES	Part No.	PIÈCES DE RECHANGE ET ACCESSOIRES
909996	BATTERIE	912353	LOT DE 10 PATINS ROUGES
911334	CHARGEUR DE BATTERIE AU LITHIUM	912354	LOT DE 10 PATINS BLANCS
911844	LOT DE 2 PLATEAUX D'ENTRAÎNEMENT	912352	LOT DE 10 PATINS VERTS
911500	RESERVOIR D'EAU PROPRE	912356	LOT DE 2 PATINS EN MÉLAMINE
911499	RESERVOIR D'EAU SALE	912355	LOT DE 2 PATINS DIAMANT
911798	ENSEMBLE D'ARRÊT À BILLE		
911502	MOULAGE ET JOINT D'ÉTANCHÉITÉ DU SÉPARATEUR SUR LE MOULE		
911931	LOT DE 2 BROSSES À NETTOYER NYLO		

Schematic Diagram. Schéma.





Notes

A series of horizontal dotted lines for taking notes, filling most of the page.

**This Machine Has Been Packed  
With The Following**

Scrub Brush / Pad   
Squeegee Assembly   
Charger / Lead & Battery Pack

*Signed*

**Cette machine a été emballée  
avec les éléments suivants**

Brosse de nettoyage / patin   
Ensemble raclette   
Pack chargeur / câble et batterie

*Signed*

Distributed by:  
Distribué par :



1205 Britannia Road East  
Mississauga Ontario L4W 1C7  
Canada

Telephone: (800) 387 3210

Fax: (800) 709 2896

<http://www.nacecare.com>



Numatic International Limited, Chard, Somerset, TA20 2GB. ENGLAND

Telephone: 01460 68600 Fax: 01460 68458

**[www.numatic.co.uk](http://www.numatic.co.uk)**

*Specification subject to change without prior notice.*

[www.numatic.co.uk](http://www.numatic.co.uk) © Numatic International Limited

This Product has been comprehensively inspected and checked during every stage of its manufacture.  
including an in-depth electrical safety and functionality test.

Ce produit a été entièrement inspecté et contrôlé pendant chaque étape de sa fabrication, y compris par un test approfondi de sécurité électrique et de fonctionnalité.

Caractéristiques sujettes à modification sans préavis  
[www.numatic.co.uk](http://www.numatic.co.uk) © Numatic International Limited

913730 06/21 (A02)