

EN, DE, FR, NL
PT, IT, ES, PL
SV, FI, DA

Numatic



TBL8572/100T TBL8572/150T

BATTERY SCRUBBER DRYER
BATTERIE-SCHEUERSAUGMASCHINE
AUTOLAVEUSE SUR BATTERIE
ACCU-SCHROBZUIGMACHINE
LAVADORA-SECADORA
LAVASCIUGA PAVIMENTI
FREGADORA-SECADORA
MASZYNA CZYSZCZĄCA
KOMBISKURMASKIN
YHDISTELMÄKONE
BATTERIDREJET SKURE-
OG TØRREMASKINE



numatic.com

Original Instructions

CAUTION, Read instructions before using the machine.

Übersetzung der Original-Bedienungsanleitung

VORSICHT, Vor Verwendung der Maschine bitte die Anleitung lesen.

Traduction du manuel d'utilisation d'origine

AVERTISSEMENT, Lisez la notice avant d'utiliser la machine.

Vertaling van de oorspronkelijke gebruiksaanwijzing

LET OP, Lees deze gebruiksaanwijzing voordat u de machine gebruikt.

Tradução das Instruções Originais

CUIDADO, Leia as instruções antes de usar a máquina.

Traduzione del manuale d'uso originale

ATTENZIONE, Leggere le istruzioni prima di utilizzare l'apparecchio.

Traducción del manual de uso original

PRECAUCIÓN, Lea las instrucciones antes de utilizar la máquina.

Tłumaczenie oryginalnej instrukcji obsługi

PRZESTROGA, Przed przystąpieniem do używania maszyny należy zapoznać się z niniejszą instrukcją.

Översättning av den ursprungliga användarhandboken

VARNING, Läs anvisningarna innan du använder maskinen.

Alkuperäisen käyttöohjeen käänös

HUOMIO, Lue ohjeet ennen koneen käyttöä.

Oversættelse af den originale brugermanual

Fare! Læs vejledningen omhyggeligt, før du bruger maskinen.

Original vejledning

FORSIGTIG! Læs vejledningen inden brug af maskinen



Nu-Assist



Machine Overview	Pages 9 & 10
Control Panel Overview	Page 13 & 14
Machine Set up Guide	Page 16
Fitting the Brush / Pad	Page 22
Adjusting Deck Pitch	Page 22
Fitting the Floor Tool	Page 22
Fitting the Hose Guide	Page 28
Filling the Clean Water Tank	Page 28
Fill Level Indicator	Page 32
Lowering the Floor Tool	Page 36
Raise / Lower Brush Deck	Page 36
Setting the Cleaning Controls	Page 36
Brush Pressure	Page 42
Breakaway Floor Tool	Page 42
Machine in Use	Page 42
Machine Cleaning	Page 48
Waste Water Tank Full	Page 48
Changing Floor tool Blades	Page 54
Machine Charging	Page 58
Battery Care	Page 58
Charging Lights Sequence	Page 64
Specifications	Page 64
Free Wheel Function	Page 75
Schematic Diagram	Page 77
Recommended Spare Parts	Page 78
Trouble Shooting	Page 78 & 89
Rating Label / Personal Protective Equipment /Recycling	Page 100
Information for Scrubber Dryer	Page 101 & 102
Battery Information	Pages 133 - 136
EU Declaration Document	Page 167
Company Address	Page 168

Allgemeine Übersicht	Seite 9 & 10
Übersicht über das Bedienfeld	Seite 13 & 14
Schnellanleitung	Seite 16 & 17
Anbringen der Bürste/des Pads.....	Seite 22 & 23
Deck-Ausgleich-Einstellung.....	Seite 22 & 23
Anbringen des Abstreifers	Seite 22 & 23
Anbringen der Schlauchführung	Seite 28 & 29
Auffüllen des Frischwassertanks	Seite 28 & 29
Füllstandsanzeige	Seite 32 & 33
Absenken des Abstreifers.....	Seite 36 & 37
Anheben/Absenken des Bürstendecks.....	Seite 36 & 37
Einstellen der Reinigungssteuerung	Seite 36 & 37
Bürstenanpressdruck	Seite 42 & 43
Abstreifer mit Freigabesystem.....	Seite 42 & 43
Verwendung der Maschine	Seite 42 & 43
Reinigung der Maschine	Seite 48 & 49
Voller Schmutzwassertank	Seite 48 & 49
Auswechseln der Abstreifblätter	Seite 54 & 55
Laden der Batterie	Seite 58 & 59
Batteriepflege	Seite 58 & 59
Bedeutung der Ladekontrollleuchten.....	Seite 65
Technische Daten	Seite 65
Freilauffunktion	Seite 75
Schaltbild	Seite 77
Empfohlene Ersatzteile	Seite 79
Fehlerbehebung	Seite 79 & 90
Leistungsschild/Persönliche Gerät/Recycling	Seite 103
Informationen zur Scheuersaugmaschine	Seite 104 & 105
Informationen zur Batterie	Seite 133&137-139
EU-Konformitätserklärung	Seite 167
Firmenanschrift	Seite 168

Vue d'ensemble de la machine	Pages 9 & 10
Vue d'ensemble du tableau de commande	Pages 13 & 14
Guide d'installation de la machine.....	Pages 16 & 17
Installation de la brosse/du disque	Pages 22 & 23
Réglage de l'inclinaison du plateau des brosses..	Pages 22 & 23
Installation du suceur	Pages 22 & 23
Installation du guide de tuyau.....	Pages 28 & 29
Remplissage du réservoir d'eau propre	Pages 28 & 29
Indicateur du niveau de remplissage	Pages 32 & 33
Relèvement/abaissement du suceur	Pages 36 & 37
Relèvement/abaissement du plateau des brosses .	Pages 36 & 37
Réglage des commandes de nettoyage	Pages 36 & 37
Pression de la brosse	Pages 42 & 43
Détachement du suceur	Pages 42 & 43
Utilisation de la machine	Pages 42 & 43
Nettoyage de la machine	Pages 48 & 49
Réservoir d'eau sale plein	Pages 48 & 49
Remplacement des lamelles du suceur.....	Pages 54 & 55
Charge de la machine	Pages 58 & 59
Entretien des batteries	Pages 58 & 59
Séquence des voyants de charge	Page 66
Caractéristiques	Page 66
Fonction roues libres	Page 75
Schéma	Page 77
Pièces de rechange recommandées	Page 80
Dépannage	Pages 80 & 91
Plaque signalétique / Équipement de protection individuelle / Recyclage	Page 106
Informations concernant l'autolaveuse	Pages 107 & 108
Informations sur la batterie	Pages 133 & 140 - 142
Document de déclaration de l'U.E.....	Page 167
Adresse de la société	Page 168

Overzicht machine	Pagina 9 & 10
Overzicht bedieningspaneel	Pagina 13 & 14
Gids machine-instellingen	Pagina 16 & 18
Borstel / pad monteren	Pagina 22 & 24
Hellingshoek borstelplaat instellen	Pagina 22 & 24
Vloerelement monteren	Pagina 22 & 24
Slangklem monteren	Pagina 28 & 29
Schoonwatertank vullen.	Pagina 28 & 29
Aanduiding vulniveau	Pagina 32 & 33
Vloerelement neerlaten	Pagina 36 & 38
Borstelplaat optillen / neerlaten	Pagina 36 & 38
Schoonmaakfuncties instellen	Pagina 36 & 38
Borsteldruk	Pagina 42 & 44
Losmaakfunctie vloerelement.....	Pagina 42 & 44
Machine in gebruik	Pagina 42 & 44
Machine-onderhoud	Pagina 48 & 50
Vuilwatertank legen	Pagina 48 & 50
Wissers vloerelement vervangen	Pagina 54 & 55
Machine opladen	Pagina 58 & 60
Accu-onderhoud	Pagina 58 & 60
Laadlampjes	Pagina 67
Specificaties	Pagina 67
Vrijloopstand	Pagina 75
Schakelschema	Pagina 77
Aanbevolen reserveonderdelen	Pagina 81
Problemen oplossen	Pagina 81 & 92
Kenplaatje / Persoonlijke Beschermingsmiddelen Apparatuur/recycling	Pagina 109
Informatie over schrobzuigmachine	Pagina 110 & 111
Informatie over de accu	Pagina 133 & 143 - 145
EU-conformiteitsverklaring	Pagina 167
Bedrijfsadres	Pagina 168

Descrição geral da máquina.....	Páginas 9 & 11
Resumo do painel de controlo.....	Páginas 13 & 14
Guia de configuração da máquina.....	Páginas 16 & 18
Encaixar a escova/disco	Páginas 22 & 24
Ajustar a inclinação da plataforma	Páginas 22 & 24
Encaixar a ferramenta de piso.....	Páginas 22 & 24
Encaixar a guia da mangueira.....	Páginas 28 & 30
Encher o depósito de água limpa.....	Páginas 28 & 30
Indicador do nível de enchimento.....	Páginas 32 & 34
Baixar a ferramenta de piso	Páginas 36 & 38
Levantar/baixar a plataforma de escovas.....	Páginas 36 & 38
Definir os controlos de limpeza	Páginas 36 & 38
Pressão da escova	Páginas 42 & 44
Separação da ferramenta de piso	Páginas 42 & 44
Máquina em utilização	Páginas 42 & 44
Limpeza da máquina	Páginas 48 & 50
Depósito de água residual cheio	Páginas 48 & 50
Mudar as lâminas da ferramenta de piso	Páginas 54 & 55
Carregar a máquina	Páginas 58 & 60
Cuidados a ter com a bateria	Páginas 58 & 60
Sequência das luzes de carregamento	Página 68
Especificações	Página 68
Função de roda livre	Páginas 75 & 76
Diagrama esquemático	Página 77
Peças sobressalentes recomendadas.....	Página 82
Deteção e resolução de problemas.....	Páginas 82 & 93
Etiqueta de classificação/Equipamento de protecção individual/Reciclagem	Página 112
Informações sobre a Lavadora-secadora.....	Páginas 113 & 114
Informações sobre a bateria	Páginas 133 & 146 - 148
Documento de declaração da UE.....	Página 167
Endereço da empresa	Página 168

Panoramica della macchina	Pagine 9 & 11
Panoramica del quadro comandi.....	Pagine 13 & 14
Guida all'installazione della macchina.....	Pagine 16 & 19
Montaggio della spazzola/del pattino	Pagine 22 & 25
Regolazione dell'altezza del gruppo spazzole..	Pagine 22 & 25
Montaggio del tergipavimento	Pagine 22 & 25
Montaggio del tubo flessibile	Pagine 28 & 30
Riempimento del serbatoio dell'acqua pulita....	Pagine 28 & 30
Indicatore del livello di riempimento	Pagina 32 & 34
Abbassamento del tergipavimento	Pagine 36 & 39
Sollevamento/abbassamento del gruppo spazzole....	Pagine 36 & 39
Impostazione dei comandi di pulizia.....	Pagine 36 & 39
Pressione sulle spazzole	Pagine 42 & 45
Funzione distacco del tergipavimento	Pagine 42 & 45
Macchina in funzione	Pagine 42 & 45
Pulizia della macchina	Pagine 48 & 51
Serbatoio acqua sporca pieno.....	Pagine 48 & 51
Sostituzione delle lame tergipavimento.....	Pagine 54 & 56
Ricarica della macchina	Pagine 58 & 61
Cura della batteria	Pagine 58 & 61
Sequenza delle spie luminose di carica	Pagina 69
Specifiche	Pagina 69
Funzione ruota libera	Pagine 75 & 76
Schema dell'apparecchio	Pagina 77
Parti di ricambio consigliate.....	Pagina 83
Risoluzione dei problemi	Pagine 83 & 94
Targhetta caratteristiche/Dispositivi di sicurezza individuale/Riciclaggio	Pagina 115
Informazioni sull lavasciuga pavimenti	Pagine 116 & 117
Informazioni sulla batteria.....	Pagine 133 & 149 - 151
Documenti dichiarazioni UE	Pagina 167
Indirizzi dell'Azienda	Pagina 168

Vista general de la máquina	Páginas 9 & 11
Vista general del cuadro de mandos	Páginas 13 & 15
Guía de preparación de la máquina	Páginas 16 & 19
Montaje del cepillo/la almohadilla	Páginas 22 & 25
Ajuste del desvío lateral del cabezal	Páginas 22 & 25
Montaje de la boquilla de aspiración	Páginas 22 & 25
Montaje de la guía del tubo	Páginas 28 & 30
Llenado del depósito de agua limpia	Páginas 28 & 30
Indicador del nivel de llenado	Páginas 32 & 34
Bajada de la boquilla de aspiración	Páginas 36 & 39
Elevación/bajada del cabezal del cepillo	Páginas 36 & 39
Ajuste de los mandos de limpieza	Páginas 36 & 39
Presión en los cepillos	Páginas 42 & 45
Función de desprendimiento de la boquilla de aspiración	Páginas 42 & 45
Durante la utilización de la máquina	Páginas 42 & 45
Limpieza de la máquina	Páginas 48 & 51
Depósito de agua sucia lleno	Páginas 48 & 51
Cambio de gomas de la boquilla de aspiración	Páginas 54 & 56
Carga de la máquina	Páginas 58 & 61
Cuidado de las baterías	Páginas 58 & 61
Secuencia de luces indicadoras de carga	Página 70
Especificaciones	Página 70
Función de rueda libre	Páginas 75 & 76
Diagrama esquemático	Página 77
Repuestos recomendados	Página 84
Resolución de problemas	Páginas 84 & 95
Etiqueta de características/Equipo de protección individual/Reciclaje	Página 118
Información sobre la fregadora-secadora	Páginas 119 & 120
Información sobre la batería	Páginas 133 & 152 - 154
Documento de declaración de conformidad de la UE ..	Página 167
Domicilio de la empresa	Página 168

Przegląd maszyny	Strona 9 & 11
Informacje ogólne na temat panelu sterowania...	Strona 13 & 15
Poradnik szybkiej instalacji	Strona 16 & 20
Montaż szczotek/pada	Strona 22 & 26
Regulacja nachylenia głowicy	Strona 22 & 26
Montaż ssawy	Strona 22 & 26
Montaż przewodnicy węża	Strona 28 & 31
Napełnianie zbiornika wody czystej	Strona 28 & 31
Wskaźnik poziomu napełnienia	Strona 32 & 35
Opuszczenie ssawy	Strona 36 & 40
Podnoszenie i opuszczanie głowicy ze szczotką ...	Strona 36 & 40
Ustawienie sterowania czyszczeniem	Strona 36 & 40
Nacisk szczotki	Strona 42 & 46
Rozłączenie ssawy	Strona 42 & 46
Maszyna w użyciu	Strona 42 & 46
Czyszczenie maszyny	Strona 48 & 52
Pełny zbiornik brudnej wody	Strona 48 & 52
Wymiana piór ssawy	Strona 54 & 56
Ładowanie maszyny	Strona 58 & 62
Postępowanie z akumulatorem	Strona 58 & 62
Kolejność kontrolek ładowania	Strona 71
Specyfikacje	Strona 71
Funkcja wolnego koła	Strona 75 & 76
Schemat elektryczny	Strona 77
Zalecane części zamienne	Strona 85
Rozwiązywanie problemów	Strona 85 & 96
Tabliczka znamionowa / Środki ochrony indywidualnej / Wyposażenie/recykling	Strona 121
Informacje dotyczące szorowarki automatycznej	Strona 122 & 123
Informacje o akumulatorze	Strona 133 & 155 - 157
Dokument deklaracja WE	Strona 167
Adres firmy	Strona 168

Maskinöversikt	Sid 9 & 12
Översikt över kontrollpanelen	Sid 13 & 15
Ställa in maskinen	Sid 16 & 19
Montera borsten/rondellen.....	Sid 22 & 25
Justera däckets lutning	Sid 22 & 25
Montera golvredskapet	Sid 22 & 25
Montera slangen	Sid 28 & 31
Fylla på renvattentanken	Sid 28 & 31
Indikator för påfyllningsnivå.....	Sid 32 & 35
Sänka golvredskapet	Sid 36 & 40
Höja/sänka borstdäcket	Sid 36 & 40
Ställa in rengöringsparametrar	Sid 36 & 40
Borsttryck	Sid 42 & 46
Golvredskapets lossningsfunktion.....	Sid 42 & 46
Maskinen i drift	Sid 42 & 46
Rengöra maskinen	Sid 48 & 52
Full smutsvattentank	Sid 48 & 52
Byta blad till golvredskapet.....	Sid 54 & 57
Ladda maskinen	Sid 58 & 62
Batteriskötsel	Sid 58 & 62
Sekvens för laddningslampor.....	Sid 72
Specifikationer	Sid 72
Frihjulsfunktion	Sid 75 & 76
Schematiskt diagram	Sid 77
Rekommenderade reservdelar	Sid 86
Problemlösning	Sid 86 & 97
Märkskylt/personlig skyddsutrustning/återvinning ..	Sid 124
Information om kombiskurmaskinen.....	Sid 125 & 126
Batteriinformation	Sid 133
.....	& 158 - 160
Dokument om EU-försäkran.....	Sid 167
Företagsadress	Sid 168

Koneen yleiskuva	Sivut 9 & 12
Ohjauspaneelin osat	Sivut 13 & 15
Koneen valmisteluohje	Sivut 16 & 20
Harjan/lautasen asennus	Sivut 22 & 26
Kotelon kaltevuuden säätö	Sivut 22 & 26
Lattiatyökalun asennus	Sivut 22 & 26
Letkunohjaimen asennus	Sivut 28 & 31
Puhdasvesisäiliön täyttö	Sivut 28 & 31
Täyttöasteen ilmaisin	Sivut 32 & 35
Lattiatyökalun laskeminen	Sivut 36 & 41
Harjakotelon nosto/lasku	Sivut 36 & 41
Puhdistusasetusten määrittäminen.....	Sivut 36 & 41
Harjapaine	Sivut 42 & 47
Lattiatyökalun automaatti-irrotus	Sivut 42 & 47
Koneen käyttö	Sivut 42 & 47
Koneen puhdistus	Sivut 48 & 53
Likavesisäiliö täynnä	Sivut 48 & 53
Lattiatyökalun lapojen vaihto	Sivut 54 & 57
Koneen lataus	Sivut 58 & 63
Akkujen ylläpito	Sivut 58 & 63
Latausvalojen ilmaiset	Sivu 73
Tekniset tiedot	Sivu 73
Rullaustilatoiminto	Sivut 75 & 77
Kytentäkaavio	Sivu 77
Suosittelut varaosat	Sivu 87
Vianmäärittäminen	Sivut 87 & 98
Arvokilpi, henkilönsuojaimet ja Laitteet/kierrätys	Sivu 127
Yhdistelmäkoneen tiedot	Sivut 128 - 129
Akun tiedot	Sivut 133
.....	& 161 - 163
EU:n vaatimustenmukaisuusasiakirjat.....	Sivu 167
Yrityksen osoite	Sivu 168

Oversigt over maskinen	Side 9 & 12
Oversigt over kontrolpanel.....	Side 13 & 15
Vejledning til opsætning af maskinen	Side 16 & 20
Montering af børsten/puden	Side 22 & 26
Justering af børsteskjoldets plade	Side 22 & 26
Montering af gulveheden	Side 22 & 26
Vejledning til montering af slangen.....	Side 28 & 31
Påfyldning af rentvandstanken	Side 28 & 31
Vandstandsindikator	Side 32 & 35
Sænkning af gulveheden.....	Side 36 & 41
Hæv/sænk børsteskjoldet.....	Side 36 & 41
Indstilling af rengøringsstyreenhederne	Side 36 & 41
Børstetryk	Side 42 & 47
Gulvehed til løsrivelse	Side 42 & 47
Maskine i brug	Side 42 & 47
Rengøring af maskinen	Side 48 & 53
Brugt vandstank fuld	Side 48 & 53
Udskiftning af gulvehedens lister.....	Side 54 & 57
Opladning af maskinen	Side 58 & 63
Batteripleje	Side 58 & 63
Opladningslampernes sekvens	Side 74
Specifikationer	Side 74
Frihjulstilstand	Side 75 & 77
Skematisk diagram	Side 77
Anbefalede reservedele	Side 88
Fejlfinding	Side 88 & 99
Klassificeringsetiket/personlige værnemidler/genbrug	Side 130
Oplysninger om tørre- og skrubbemaskine	Side 131 & 132
Oplysninger om batterioplysninger.....	Side 133 & 164 - 166
EU-erklæringsdokument	Side 167
Firmaadresse	Side 168

EN

TBL8572/100T = 2x batteries
TBL8572/150T = 3x batteries

DE

TBL8572/100T = 2x batterie
TBL8572/150T = 3x batterie

FR

TBL8572/100T = 2x batteries
TBL8572/150T = 3x batteries

NL

TBL8572/100T = 2x accu's
TBL8572/150T = 3x accu's

PT

TBL8572/100T = 2x baterias
TBL8572/150T = 3x baterias

IT

TBL8572/100T = 2x batterie
TBL8572/150T = 3x batterie

ES

TBL8572/100T = 2x baterías
TBL8572/150T = 3x baterías

PL

TBL8572/100T = 2x batteries
TBL8572/150T = 3x batteries

SV

TBL8572/100T = 2x batterier
TBL8572/150T = 3x batterier

FI

TBL8572/100T = 2x akut
TBL8572/150T = 3x akut

DA

TBL8572/100T = 2x batterier
TBL8572/150T = 3x batterier

EN**PLEASE READ, BEFORE COMMENCING OPERATION****After the removal of all the packaging, carefully open and check the contents.**

- Owner Manual • 2 x Ignition Keys • Battery Charging Lead • 1 x 30 Amp Fuse (Brush) • 1 x 20 Amp Fuse (Vac)
- 1 x 2.5 Amp Fuse • Maxi Fuse-puller

DE**BITTE LESEN VOR DER INBETRIEBNAHME****Entfernen Sie sämtliches Verpackungsmaterial, öffnen Sie das Paket vorsichtig und prüfen Sie es auf Vollständigkeit.**

- Bedienungsanleitung • 2 x Schaltschlüssel • Batterieladekabel • 1 x Sicherung 30 A (Bürste)
- 1 x Sicherung 20 A (Sauger) • 1 x Sicherung 2,5 A • Sicherungsabzieher

FR**À LIRE AVANT D'ENTREPRENDRE TOUTE OPÉRATION****Après avoir retiré tous les emballages, ouvrez le carton avec précaution et vérifiez-en le contenu.**

- Manuel de l'utilisateur • 2 clés de contact • Câble de charge de batterie • 1 fusible 30 A (brosse)
- 1 fusible 20 A (aspiration) • 1 fusible 2,5 A • Extracteur de fusibles Maxi

NL**LEES DEZE HANDLEIDING DOOR VOORDAT U DE MACHINE IN GEBRUIK NEEMT****Verwijder al het verpakkingsmateriaal, open het pakket voorzichtig en controleer of de inhoud compleet is.**

- Gebruiksaanwijzing • 2 x Contactsleutels • Acculaadsnoer • 1 x Zekering 30 A (borstel)
- 1 x Zekering 20 A (zuigmotor) • 1 x Zekering 2,5 A • Maxi-zekeringtrekker

PT**LEIA ANTES DE COLOCAR EM FUNCIONAMENTO****Depois de retirar a embalagem na totalidade, abra cuidadosamente e verifique o conteúdo.**

- Manual do proprietário • 2 chaves de ignição • Cabo de carregamento da bateria • 1 fusível de 30 Amp (Escova)
- 1 fusível de 20 Amp (Vac) • 1 Fusíveis de 2,5 Amp • Extrator de fusíveis Maxi

IT**LEGGERE PRIMA DELL'AVVIO DELL'APPARECCHIO.****Dopo aver rimosso completamente l'imballaggio, aprire con cura e controllare il contenuto.**

- Manuale d'uso • 2 x chiavi di accensione • Cavo caricabatteria • 1 x fusibile da 30 A (spazzola)
- 1 x fusibile da 20 A (aspiratore) • 1 x fusibile da 2,5 A • Estrattore fusibile maxi

ES**LEA ESTA GUÍA ANTES DE EMPEZAR A UTILIZAR LA MÁQUINA****Tras retirar todo el embalaje, abra con cuidado y compruebe el contenido.**

- Manual del propietario • 2 llaves de encendido • Cable de carga de baterías • 1 fusible de 30 amperios (cepillos)
- 1 fusible de 20 amperios (aspiración) • 1 fusible de 2,5 A • Extractor de maxifusibles

PL**PRZECZYTAJ ZANIM ROZPOCZNIESZ PRACĘ****Po usunięciu wszystkich materiałów pakowych ostrożnie otworzyć i sprawdzić zawartość.**

- Instrukcja użytkownika • 2 x kluczyki zapłonu • kabel do ładowania akumulatorów • 1 x bezpiecznik 30 A (szczotka)
- 1 x bezpiecznik 20 A (ssanie) • 1 x bezpiecznik 2,5 A • ściągacz do bezpieczników Maxi

SV**LÄS DETTA INNAN ANVÄNDNING AV ENHETEN****När du har tagit bort all förpackning ska du öppna försiktigt och kontrollera innehållet.**

- Bruksanvisning • 2 x startnycklar • Batteriladdningskabel • 1 x 30 A-säkring (borste) • 1 x 20 A-säkring (sug)
- 1 x 2,5 A-säkring • Maxi-säkringsutdragare

FI**LUE ENNEN KÄYTÖN ALOITTAMISTA.****Poista pakkausmateriaalit, avaa pakkaus varovasti ja tarkista sen sisältö.**

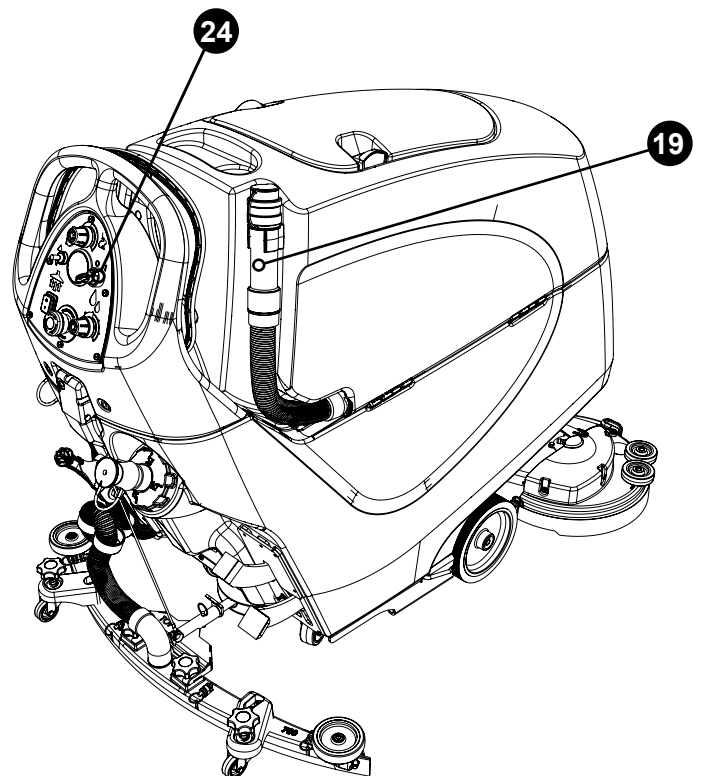
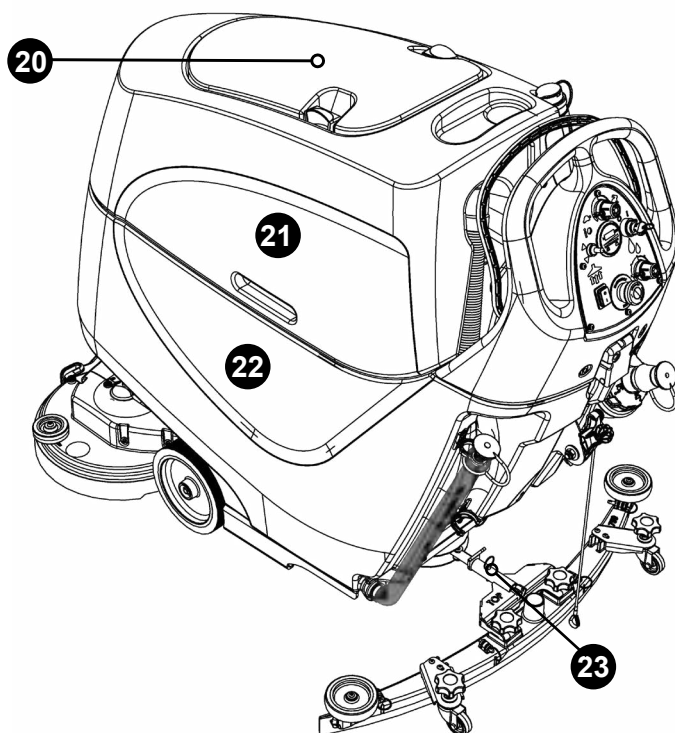
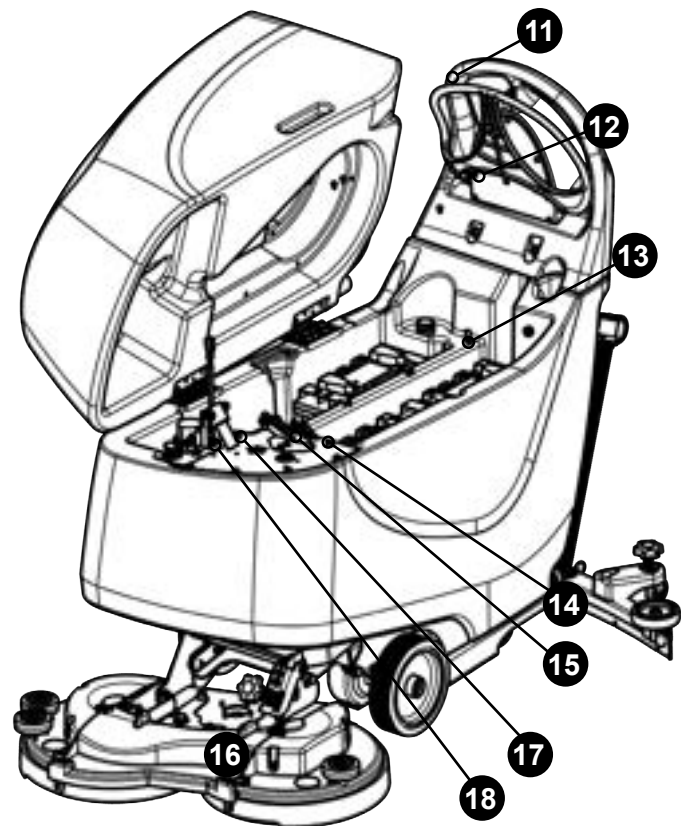
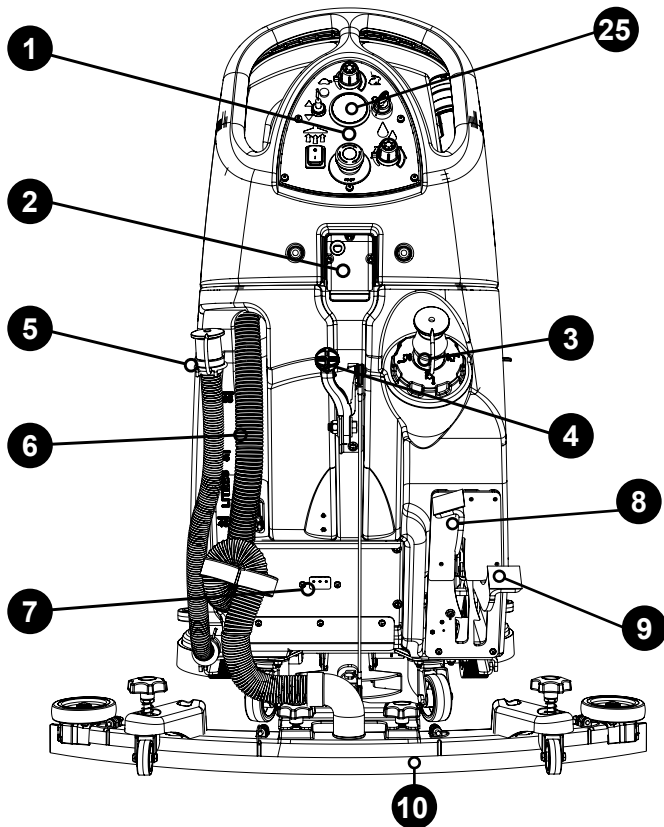
- Omistajan käyttöopas • 2 kpl virta-avaimia • Akun latausjohto • Yksi 30 A:n sulake (harja)
- Yksi 20 A:n sulake (alipainemoottori) • Yksi 2,5 A:n sulake • Maxi-sulakevedin

DA**LÆS DETTE FØR ANVENDELSE****Efter fjernelse af al emballage åbnes pakken forsigtigt, og indholdet kontrolleres**

- Brugsvejledning • 2 x tændingsnøgler • Ledning til batteriopladning • 1 x 30 A-sikring (børste)
- 1 x 20 A-sikring (vakuum) • 1 x 2,5 A-sikring • Maxi-sikringsudtrækker

Machine Overview

- Allgemeine Übersicht • Vue d'ensemble de la machine • Overzicht machine
- Descrição geral da máquina • Panoramica dell'apparecchio • Vista general de la máquina
- Informacje ogólne na temat maszyny • Översikt över maskinen • Koneen yleiskuva
- Oversigt over maskinen



EN Machine Overview		13	Batteries
1	Operator control panel	14	Brush Motor Fuse 30 Amp
2	Charging Socket / Point	15	Vac Motor Fuse 20 Amp
3	Clean Water Fill Point	16	Brush Deck
4	Floor Tool Raise / Lower Lever	17	Clean Water Filter
5	Clean Water Tank Emptying Hose & Fill Level	18	Water Pump
6	Vacuum Hose	19	Waste Water Emptying Hose
7	Charging Lights	20	Separator
8	Brush Deck Lifting Pedal	21	Top Tank (Waste Water)
9	Extra Brush Load Pedal	22	Bottom Tank (Clean Water)
10	Semi Parabolic Floor Tool	23	Detent Pin
11	Brush On/Off / Control Handle	24	Key Ignition. On/Off
12	Safety Fuse 2.5 Amp	25	Battery Level Indicator

DE Allgemeine Übersicht		13	Batterien
1	Bedienfeld	14	Bürstenmotorsicherung 30 A
2	Ladebuchse/-anschluss	15	Saugmotorsicherung 20 A
3	Frischwassereinfüllstutzen	16	Bürstendeck
4	Hebel zum Anheben/Absenken des Abstreifers	17	Frischwasserfilter
5	Frischwasserablassschlauch und Füllstandanzeige	18	Wasserpumpe
6	Saugschlauch	19	Schmutzwasserablassschlauch
7	Ladekontrollleuchten	20	Abscheider
8	Pedal zum Anheben des Bürstendecks	21	Oberer Tank (Schmutzwasser)
9	Pedal für erhöhten Bürstenanpressdruck	22	Unterer Tank (Frischwasser)
10	Abstreifer, halbrund	23	Haltestift
11	Bürsten-Ein/Aus-Schaltgriff	24	Schalt Schlüssel Ein/Aus
12	Geräteschutzsicherung 2,5 A	25	Batteriestandanzeige

FR Vue d'ensemble de la machine		13	Batteries
1	Tableau de bord de l'opérateur	14	Fusible du moteur de brosses 30 A
2	Prise/point de charge	15	Fusible du moteur d'aspiration 20 A
3	Point de remplissage en eau propre	16	Plateau des brosses
4	Levier de relevage/d'abaissement du suceur	17	Filtre d'eau propre
5	Tuyau de vidange et niveau de remplissage du réservoir d'eau propre	18	Pompe à eau
6	Tuyau d'aspiration	19	Tuyau de vidange d'eau sale
7	Voyants de charge	20	Séparateur
8	Pédale de relevage du plateau des brosses	21	Réservoir supérieur (eau sale)
9	Pédale de charge de brosse supplémentaire	22	Réservoir inférieur (eau propre)
10	Suceur semi-parabolique	23	Goupille de fixation
11	Marche/arrêt des brosses/Poignée de commande	24	Démarrateur. Marche/arrêt
12	Fusible de sécurité 2,5 A	25	Indicateur de niveau de charge de la batterie

NL Overzicht van de machine		13	Accu's
1	Bedieningspaneel	14	Zekering 30 A borstelmotor
2	Stopcontact / Laadpunt	15	Zekering 20 Amp zuigmotor
3	Vulpunt schoonwatertank	16	Borstelplaat
4	Hendel optillen / neerlaten vloerelement	17	Schoonwaterfilter
5	Aftapslang schoonwatertank & vulniveau	18	Waterpomp
6	Zuigslang	19	Afvoerslang vuilwater
7	Laadlampjes	20	Scheider
8	Hefpedaal borstelplaat	21	Bovenste tank (vuilwater)
9	Pedaal extra borstelbelasting	22	Onderste tank (schoon water)
10	Half-parabolisch vloerelement	23	Borgpen
11	Borstel Aan/Uit / Bedienhendel	24	Contactsloot. Aan/uit
12	Zekering 2,5 A	25	Indicator accuniveau

PT	Descrição geral da máquina		
		13	Baterias
1	Painel de controlo do operador	14	Fusível do motor da escova de 30 Amp
2	Tomada/ponto de carregamento	15	Fusível do motor de vácuo de 20 Amp
3	Ponto de enchimento de água limpa	16	Plataforma de escovas
4	Alavanca de elevação/rebaixamento da ferramenta de piso	17	Filtro de água limpa
5	Tubo de esvaziamento do depósito de água limpa e nível de enchimento	18	Bomba de água
6	Tubo de vácuo	19	Tubo de esvaziamento de água residual
7	Luzes de carregamento	20	Separador
8	Pedal de elevação da plataforma de escovas	21	Depósito superior (água residual)
9	Pedal de carga das escovas extra	22	Depósito inferior (água limpa)
10	Ferramenta de piso semi-parabólica	23	Pino de retenção
11	Mecanismo para ligar/desligar a escova/manípulo de controlo	24	Ignição com chave. Ligar/desligar
12	Fusível de segurança de 2,5 Amp	25	Indicador de nível da bateria

IT	Panoramica dell'apparecchio		
		13	Batterie
1	Quadro comandi dell'operatore	14	Fusibile motore spazzole da 30 A
2	Presa/punto di ricarica	15	Fusibile motore aspiratore da 20 A
3	Punto rifornimento acqua pulita	16	Gruppo spazzole
4	Leva sollevamento/abbassamento tergipavimento	17	Filtro acqua pulita
5	Tubo flessibile per lo svuotamento del serbatoio acqua pulita e livello di riempimento	18	Pompa acqua
6	Flessibile aspiratore	19	Tubo flessibile scarico acqua sporca
7	Spie luminose di carica	20	Separatore
8	Pedale sollevamento gruppo spazzole	21	Serbatoio superiore (acqua sporca)
9	Pedale carico supplementare sulle spazzole	22	Serbatoio inferiore (acqua pulita)
10	Tergipavimento semi-parabolico	23	Perno di ritenuta
11	Maniglia di On/Off / comando spazzole	24	Chiave di accensione On/Off
12	Fusibile di sicurezza da 2,5 A	25	Indicatore di livello della batteria

ES	Vista general de la máquina		
		13	Baterías
1	Cuadro de mandos del operario	14	Fusible del motor del cepillo de 30 amperios
2	Toma de carga eléctrica	15	Fusible del motor de aspiración de 20 amperios
3	Boca de llenado de agua limpia	16	Cabezal del cepillo
4	Palanca de elevación/bajada de la boquilla de aspiración	17	Filtro de agua limpia
5	Tubo de vaciado y nivel de llenado del depósito de agua limpia	18	Bomba de agua
6	Tubo de aspiración	19	Tubo de vaciado de agua sucia
7	Luces indicadoras de carga	20	Separador
8	Pedal de elevación del cabezal del cepillo	21	Depósito superior (de agua sucia)
9	Pedal de carga adicional sobre el cepillo	22	Depósito inferior (de agua limpia)
10	Boquilla de aspiración semiparabólica	23	Pasador de retención
11	Activación/desactivación del cepillo/Manillar de mando	24	Interruptor del encendido
12	Fusible de seguridad de 2,5 amperios	25	Indicador de nivel de carga de las baterías

PL	Informacje ogólne na temat maszyny		
		13	Akumulatory
1	Panel sterowania operatora	14	Bezpiecznik silnika szczotki 30 A
2	Gniazdo / punkt ładowania	15	Bezpiecznik silnika ssania 20 A
3	Punkt napełniania czystej wody	16	Głowica ze szczotką
4	Dźwignia podnoszenia i opuszczania ssawy	17	Filtr wody czystej
5	Wąż spustowy i wskaźnik poziomu napełnienia	18	Pompa wodna
6	Wąż ssący	19	Wąż spustowy wody brudnej
7	Kontrolki ładowania	20	Separator
8	Pedał do podnoszenia głowicy ze szczotką	21	Górny zbiornik (woda brudna)
9	Pedał dodatkowego nacisku szczotki	22	Dolny zbiornik (woda czysta)
10	Ssawa półparaboliczna	23	Zawlecзка
11	Rękojeść sterowania Wł./Wył. szczotki	24	Zapłon kluczykowy Wł./Wył.
12	Bezpiecznik topikowy 2,5 A	25	Wskaźnik poziomu naładowania akumulatorów

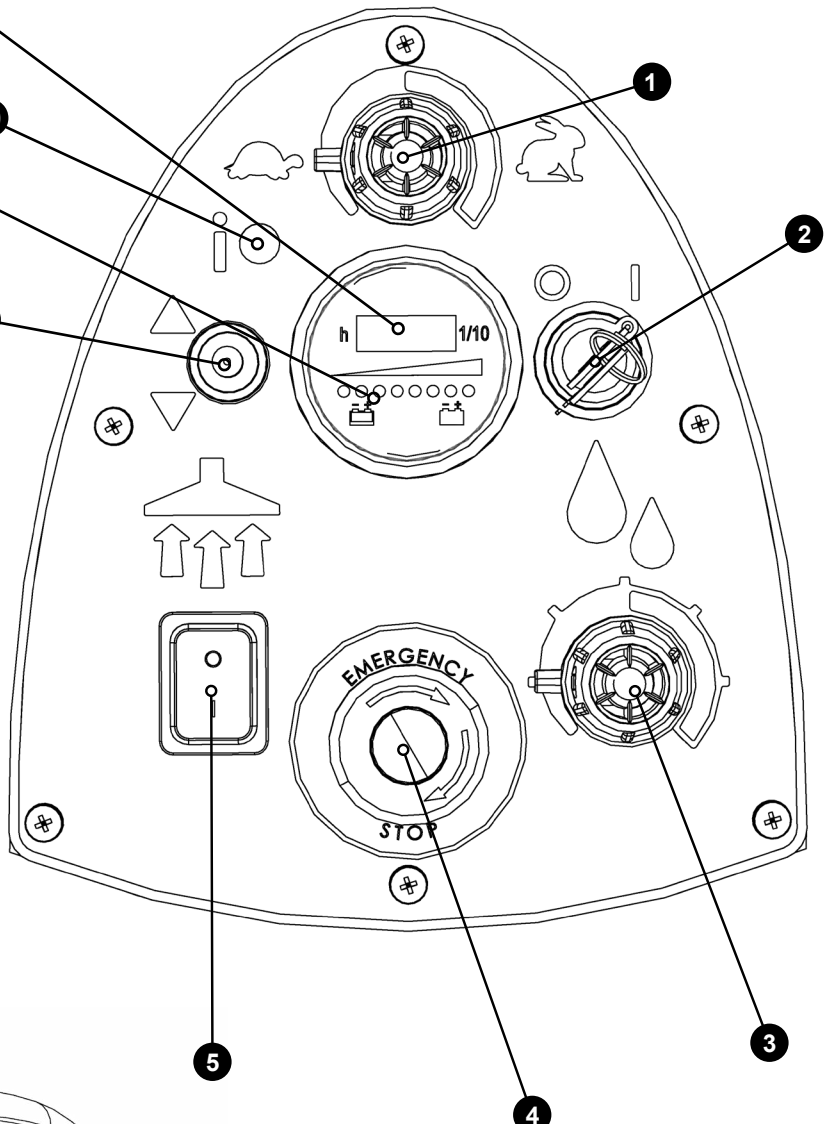
SV	Översikt över maskinen		
		13	Batterier
1	Förarkontrollpanel	14	Borstmotorsäkring 30 A
2	Laddningsuttag	15	Sugmotorsäkring 20 A
3	Påfyllningslucka för rent vatten	16	Borstdäck
4	Höj-/sänkspak för golvreddskap	17	Renvattenfilter
5	Tömnings slang till tank för rent vatten och påfyllningsnivå	18	Vattenpump
6	Dammsugarslang	19	Tömnings slang för smutsvatten
7	Laddningslampor	20	Avskiljare
8	Pedal för att lyfta borstdäcket	21	Övre tank (smutsvatten)
9	Pedal för extra borstbelastning	22	Nedre tank (rent vatten)
10	Semiparaboliskt golvreddskap	23	Spärrstift
11	Styrhandtag för borste på/av	24	Nyckeltändning På/av
12	Säkerhetsstift 2,5 A	25	Indikator för batteriets laddningsnivå

FI	Koneen yleiskuva		
		13	Akut
1	Ohjauspaneeli	14	Harjamoottorin sulake (30 A)
2	Latauspistoke/-kohta	15	Alipainemoottorin sulake (20 A)
3	Puhtaan veden täyttökohta	16	Harjakotelo
4	Lattiatyökälyn nosto-/laskuvipu	17	Puhtaan veden suodatin
5	Puhdasvesisäiliön tyhjennysletku ja täyttömäärä	18	Vesipumppu
6	Alipaineletku	19	Likaveden tyhjennysletku
7	Latausvalot	20	Erotin
8	Harjakotelon nostopoljin	21	Yläsäiliö (likavesi)
9	Ylimääräisen harjapaineen poljin	22	Alasäiliö (puhdas vesi)
10	Puoliparabolinen lattiatyökäly	23	Kiinnitystappi
11	Harjan virtakytkin ja ohjauskahva	24	Virta-avain: virran kytkeminen ja sammutus
12	Varosulake (2,5 A)	25	Akkujen varaustason ilmaisin

DA	Oversigt over maskinen		
		13	Batterier
1	Operatørens kontrolpanel	14	Børstemotorsikring 30 A
2	Opladningsstik/-punkt	15	Vakuummotorsikring 20 A
3	Rentvandspåfyldning	16	Børsteskjold
4	Gulvenhedens hæve-/sænkegreb	17	Rentvandsfilter
5	Rentvandstankens aftømningssslange og vandstand	18	Vandpumpe
6	Vakuumslange	19	Aftømningssslange til brugtvand
7	Opladningslamper	20	Udskiller
8	Børsteskjoldets hævepedal	21	Øverste tank (brugtvand)
9	Pedal til ekstra børstebelastning	22	Nederste tank (rent vand)
10	Halvparabolisk gulvenhed	23	Udløsertap
11	Børste til/fra / Kontrolhåndtag	24	Tænding. Til/fra
12	Sikkerhedssikring 2,5 A	25	Batteriniveauindikator

Control Panel Overview

TBL8572



EN - Alternative display fitted to some models

DE - Einige Modelle sind mit einem alternativen Display ausgestattet

FR - Affichage alternatif monté sur certains modèles

NL - Alternatief display gemonteerd op sommige modellen

PT - Ecrã alternativo instalado em alguns modelos

IT - Display alternativo montato su alcuni modelli

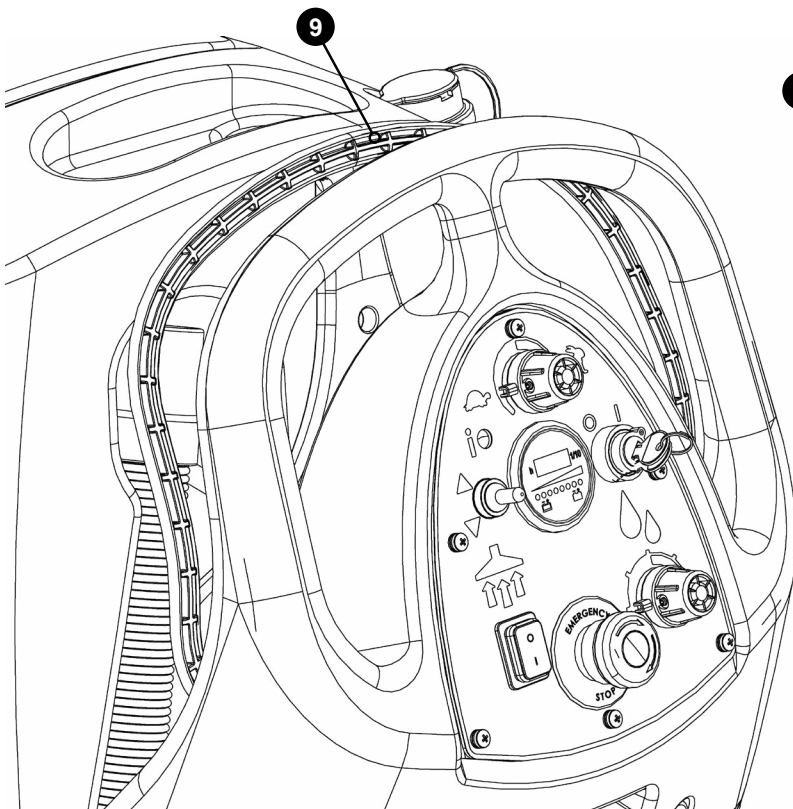
ES - Visualización alternativa en algunos modelos

PL - W niektórych modelach dostępny jest inny wyświetlacz

SV - Alternativ display monterad på vissa modeller

FI - Joihinkin malleihin on asennettu vaihtoehtoinen näyttö

DA - Alternativt display monteret på visse modeller



EN Control Panel Overview TBL8572

1	Traction Speed control
2	Key Ignition Switch
3	Water Flow Rate
4	Emergency Stop
5	Vacuum Pick Up On / Off
6	Battery Charge Level Indicator
7	Forward / Reverse
8	Hours Meter
9	Brush On / Off / Control Handle
10	Traction Status Light / Green Light Error Status

DE Übersicht über das Bedienfeld TBL8572

1	Fahrgeschwindigkeitseinstellung
2	Schalt Schlüssel
3	Wasserdurchflussmenge
4	Notaus-Piltaster
5	Saugvorrichtung Ein/Aus
6	Batteriestandsanzeige
7	Vorwärts/Rückwärts
8	Betriebsstundenzähler
9	Bürsten-Ein/Aus-Schaltgriff
10	Fahrgeschwindigkeitsstatusleuchte/Fehlerstatus Grüne Leuchte

FR Vue d'ensemble du tableau de commande TBL8572

1	Commande de la vitesse de traction
2	Démarrreur
3	Débit d'eau
4	Arrêt d'urgence
5	Marche/arrêt de l'aspiration
6	Indicateur de niveau de charge des batteries
7	Marche avant/marche arrière
8	Horomètre
9	Marche/arrêt des brosses/Poignée de commande
10	Témoin d'état de traction / Témoin vert d'état d'erreur

NL Overzicht bedieningspaneel TBL8572

1	Instelling tractiesnelheid
2	Contactslot
3	Instelling watertoevoer
4	Noodstop
5	Zuigmotor Aan / Uit
6	Indicator acculaadniveau
7	Schakelaar Vooruit / Achteruit
8	Urenteller
9	Borstel Aan / Uit / Bedienhendel
10	Foutstatus tractielampje / groen lampje

PT Descrição geral do painel de controlo TBL8572

1	Controlo da velocidade de tração
2	Interruptor de ignição com chave
3	Caudal de água
4	Paragem de emergência
5	Botão para ligar/desligar a recolha de vácuo
6	Indicador do nível de carga das baterias
7	Avanço/retrocesso
8	Contador horário
9	Mecanismo para ligar/desligar a escova/manípulo de controlo
10	Luz de estado da tração/Estado de erro da luz verde

IT Panoramica del quadro comandi TBL8572

1	Regolazione della velocità di trazione
2	Interruttore chiave di accensione
3	Portata acqua
4	Arresto di emergenza
5	On / Off aspiratore
6	Indicatore livello di carica batteria
7	Marcia avanti / Retromarcia
8	Contaore
9	Maniglia di accensione/spengimento/comando spazzole
10	Stato di errore spia verde/spia dello stato di trazione

ES Vista general del cuadro de mandos TBL8572

1	Mando de velocidad de desplazamiento
2	Interruptor del encendido
3	Caudal de agua
4	Parada de emergencia
5	Encendido/apagado de la aspiración
6	Indicador de nivel de carga de las baterías
7	Marcha adelante/atrás
8	Cuentahoras
9	Activación/desactivación del cepillo/Manillar de mando
10	Estado de error de luz verde/luz de estado de tracción

PL Informacje ogólne na temat panelu sterowania TBL8572

1	Pokrętło prędkości trakcji
2	Przełącznik zapłonu kluczyka
3	Natężenie przepływu wody
4	Zatrzymanie awaryjne
5	Ssanie Wł./Wył.
6	Wskaźnik poziomu naładowania akumulatorów
7	Do przodu/Do tyłu
8	Licznik czasu pracy
9	Szczotka Wł. / Wył. / Rękojeść sterownicza
10	Stan lampki stanu trakcji / stan błędu zielonej lampki

SV Kontrollpanelsöversikt TBL8572

1	Hastighetsreglage för drivning
2	Tändningslås
3	Vattenflödes hastighet
4	Nödstopp
5	Dammsugarfunktion på/av
6	Indikator för batteriets laddningsnivå
7	Körning framåt/bakåt
8	Timmätare
9	Styrhandtag för borste på/av
10	Indikatorlampa för drivning/felstatus för grön lampa

FI Ohjauspaneelin osat TBL8572

1	Vetonopeuden säädin
2	Virta-avainkytkin
3	Veden virtausnopeus
4	Hätäpysäytys
5	Alipaineen muodostuksen käynnistys-/sammutuskytkin
6	Akkujen varaustason ilmaisim
7	Ajosuunta
8	Tuntilaskuri
9	Harjan virtakytkin ja ohjauskahva
10	Vedon tilan merkivalo / vihreän valon virhetila

DA Oversigt over kontrolpanel TBL8572

1	Hastighedskontrol for træk
2	Tændingskontakt
3	Vandstrømningshastighed
4	Nødstop
5	Tænd/sluk-kontakt til vakuumfunktion
6	Batteriniveauindikator
7	Fremad/bak
8	Timemåler
9	Børste til/fra / Kontrolhåndtag
10	Fejlstatus for statuslampe/grønt lys for trækraft

EN: In the event of a breakdown contact your Numatic dealer.

DE: Bei Störungen wenden Sie sich an Ihren Numatic-Händler.

FR: En cas de panne, contactez votre revendeur Numatic.

NL: Neem bij storingen contact op met uw Numatic-handelaar.

PT: Em caso de avaria, contacte o seu concessionário Numatic.

IT: In caso di guasto, rivolgersi al proprio rivenditore Numatic.

ES: En caso de avería, póngase en contacto con su distribuidor de Numatic

PL: W razie wystąpienia poważnej awarii, skontaktować się z lokalnym dealerem Numatic.

SV: Kontakta din lokala Numatic-återförsäljare eller tekniska på vid funktionsfel.

FI: Jos laite vioittuu, ota yhteys Numatic-jälleenmyyjään.

DA: I tilfælde af nedbrud skal du kontakte din Numatic-forhandler.



PLEASE READ BEFORE COMMENCING ANY OPERATION AFTER THE REMOVAL OF ALL THE PACKAGING, CAREFULLY OPEN AND CHECK THE CONTENTS.



TBL8572 CONTENTS

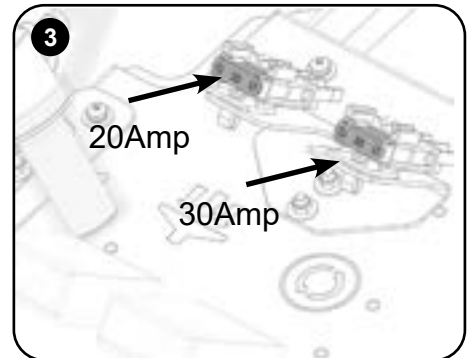
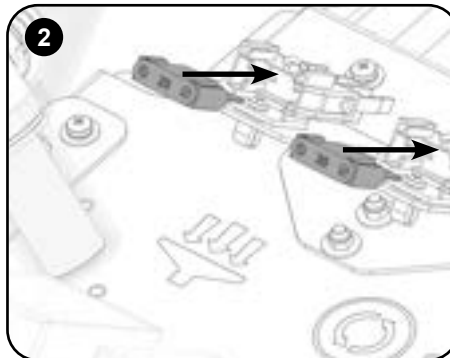
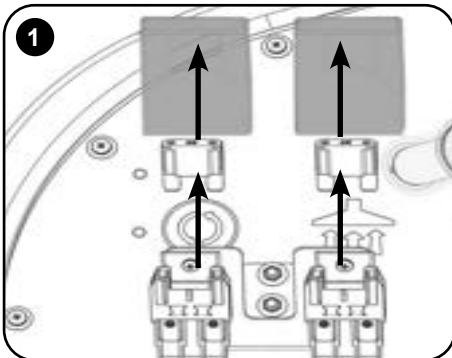
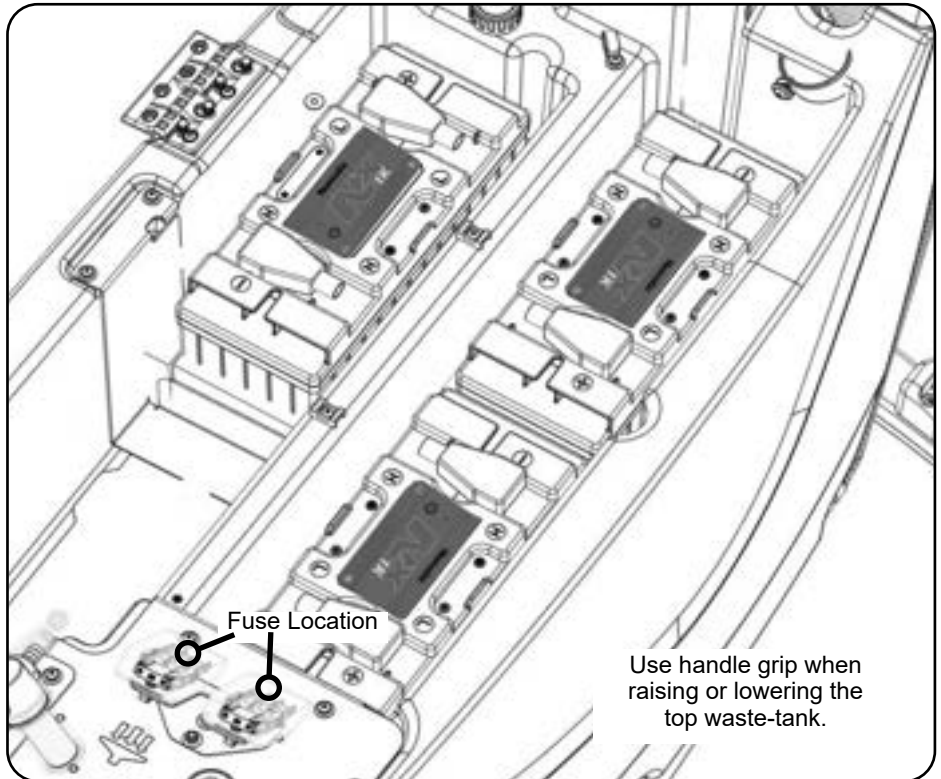
- 2 x Ignition Keys
- 1 x 30 Amp Fuse (Brush)
- 1 x 20 Amp Fuse (Vac)
- 1 x 2.5 Amp Fuse
- Maxi Fuse-puller

Lift top tank assembly to reveal battery compartment, ensuring you use the handle grip provided.

Fit vacuum and brush fuses (contained in start-up pack) into the fuse holders as illustrated. (Fig. 1, 2, 3.)

Charge the machine to activate the batteries. After the batteries were activated, LEDs should illuminate on the top of all the batteries.

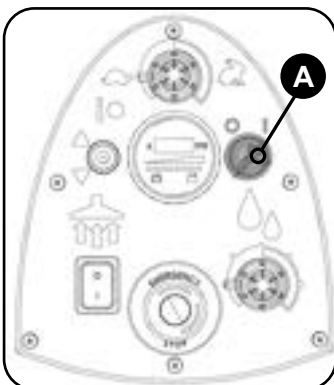
Insert Key into ignition located on the control panel (See below (Fig. A))



Numatic International Ltd recommends **ONLY** using 911948 NX1K LFP battery type Lithium Batteries provided with this machine.

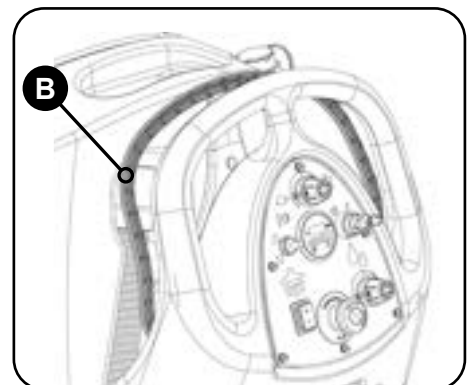


ENSURE THAT NO METAL OBJECTS COME INTO CONTACT WITH BATTERY TERMINALS WHILE THE BATTERIES ARE EXPOSED.



Insert the Ignition key and switch the machine on. (Fig. A)

Depress control handle with both hands (Fig.B) and slowly drive machine off of the pallet. When the machine is removed and in a safe position, turn key back to the position (0) 'OFF'
Note: During vehicular transportation ensure the product is secured to avoid unnecessary movement.



DE Schnellanleitung

Bitte durchlesen, bevor Sie die Maschine einschalten. Entfernen Sie sämtliches Verpackungsmaterial, öffnen Sie das Paket vorsichtig und prüfen Sie es auf Vollständigkeit.

TBL8572 Inhalt

• 2 x Schaltschlüssel • 1 x Sicherung 30 A (Bürste) • 1 x Sicherung 20 A (Sauger) • 1 x Sicherung 2,5 A • Sicherungsabzieher

Die obere Tankbaugruppe abheben, um den Batteriekasten zu öffnen. Hierzu unbedingt den vorgesehenen Handgriff verwenden. Die Staubsauger- und Bürstensicherungen (im Startpaket enthalten) wie dargestellt in die Sicherungshalter einsetzen (Abb. 1, 2, 3).

Laden Sie die Maschine auf, um die Batterien zu aktivieren. Nach dem Einschalten der Batterien sollten die LEDs auf der Oberseite aller Batterien aufleuchten.

Den Schaltschlüssel in das Schloss am Bedienfeld stecken (siehe Abb. A unten).

Verwenden Sie beim Anheben und Absenken des oberen Schmutzwassertanks unbedingt den dafür vorgesehenen Griff.

Numatic International Ltd empfiehlt die AUSSCHLIESSLICHE Verwendung von Lithium-Batterien des Typs 911948 NX1K LFP, die mit diesem Gerät geliefert werden.

Stellen Sie sicher, dass keine Metallgegenstände mit den Batterieanschlüssen in Berührung kommen, während die Batterien exponiert sind.

Den Unterbrecherschlüssel einstecken und die Maschine einschalten. (Abb. A).

Drücken Sie den Steuergriff mit beiden Händen nach unten (Abb. B) und fahren Sie die Maschine langsam von der Palette herunter.

Wenn die Maschine von der Palette entfernt ist und sich in sicherer Position befindet, den Schlüssel auf (0) 'OFF' zurückdrehen.

Hinweis: Beim Transport muss das Gerät unbeweglich festgezurt sein.

FR Guide d'installation de la machine

À lire avant de commencer l'utilisation. Après avoir retiré tous les emballages, ouvrez le carton avec précaution et vérifiez-en le contenu.

TBL8572 Contenu

• 2 clés de contact • 1 fusible 30 A (brosse) • 1 fusible 20 A (aspiration) • 1 fusible 2,5 A • Extracteur de fusibles Maxi

Soulevez l'ensemble du réservoir supérieur pour accéder au compartiment des batteries, en veillant à toujours bien utiliser la poignée fournie.

Installez les fusibles d'aspiration et de brosse (fournis dans le pack de démarrage) dans les porte-fusibles tel qu'indiqué sur les figures. (fig. 1, 2 et 3).

Chargez la machine pour activer les batteries. Une fois les batteries activées, les LED doivent s'allumer sur le dessus de toutes les batteries.

Insérez la clé dans le démarreur, qui se trouve sur le panneau de commande (voir la fig. A ci-dessous).

Utilisez la poignée pour soulever ou reposer le réservoir supérieur d'eau usée.

Numatic International Ltd recommande d'utiliser UNIQUEMENT des batteries au lithium de type 911948 NX1K LFP fournies avec cette machine.

Veillez à ce qu'aucun objet métallique n'entre en contact avec les bornes des batteries lorsque les batteries sont exposées.

Insérez la clé de contact et démarrez la machine (fig. A).

Appuyez sur la poignée de commande à deux mains (fig. B) et descendez lentement la machine de la palette.

Lorsque la machine a été retirée et est dans une position sûre, tournez la clé sur la position (0) « OFF ».

Remarque: lors du transport de la machine dans un véhicule, assurez-vous qu'elle est correctement fixée afin d'éviter tout mouvement inopportun.

NL Gids machine-instellingen

Lees deze gids voordat u de machine in gebruik neemt. Verwijder al het verpakkingsmateriaal, open het pakket voorzichtig en controleer of de inhoud compleet is.

Inhoud TBL8572

• 2 x Contactsleutels • 1 x Zekering 30 A (borstel) • 1 x Zekering 20 A (zuigmotor) • 1 x Zekering 2,5 A • Maxi-zekeringtrekker

Open het accucompartiment door de bovenste tank aan de betreffende handgreep op te tillen.

Installeer zuiger- en borstelzekeringen (meegeleverd in het startpakket) in de houders, zoals afgebeeld. (Fig. 1, 2, 3)

Laad de machine op om de accu's te activeren. Nadat de accu's zijn geactiveerd, moeten de LED's boven op alle accu's gaan branden.

Steek de sleutel in het contactslot op het bedieningspaneel (zie onder (Fig. A)

Gebruik de handgreep om de bovenste vuilwatertank te openen of te sluiten.

Numatic International Ltd raadt ALLEEN het gebruik aan van 911948 NX1K LFP-lithiumaccu's van het accutype dat bij deze machine wordt geleverd.

Zorg ervoor dat er geen metalen voorwerpen in contact komen met de accupolen terwijl de accu's blootliggen.

Breng de contactsleutel aan en schakel de machine aan. (Fig. A)

Druk de regelhandgreep met beide handen in (fig. B) en laat de machine langzaam van de pallet lopen.

Draai de sleutel terug naar de 'UIT'-stand ('0') (Fig. 6) zodra de machine van de pallet is gereden en in een veilige positie is geplaatst.

NB: Zorg ervoor dat de machine tijdens transport goed wordt vastgezet om beweging te voorkomen.

PT Guia de configuração da máquina

Leia atentamente este guia antes de iniciar qualquer operação. Depois de retirar a embalagem na totalidade, abra cuidadosamente e verifique o conteúdo.

Conteúdo do TBL8572

• 2 chaves de ignição • 1 fusível de 30 Amp (Escova) • 1 fusível de 20 Amp (Vac) • 1 Fusíveis de 2,5 Amp • Extrator de fusíveis Maxi

Levante o conjunto do depósito superior para aceder ao compartimento da bateria, assegurando-se de que utiliza a pega fornecida.

Encaixe os fusíveis do aspirador e da escova (incluído no pacote de arranque) nos suportes de fusíveis conforme ilustrado. (Figs. 1, 2, 3.)

Carregue a máquina para ativar as baterias. Depois de as baterias serem ativadas, os LED devem acender-se na parte superior de todas as baterias.

Insira a chave na ignição localizada no painel de controlo (ver abaixo - Fig. A)

Utilize a pega para elevar ou baixar o depósito de resíduos superior

A Numatic International Ltd recomenda a utilização APENAS das baterias de lítio do tipo 911948 NX1K LFP fornecidas com esta máquina.

Certifique-se de que não entram objetos metálicos em contacto com os terminais da bateria enquanto as baterias estão expostas.

Insira a chave de ignição e ligue a máquina. (Fig. A)

Prima o manípulo de controlo com ambas as mãos (Fig.B) e afaste lentamente a máquina da paleta.

Quando a máquina tiver sido removida e estiver numa posição segura, volte a colocar a chave na posição (0) "OFF" (Desligar).

Nota: Durante o transporte num veículo, certifique-se de que o produto está seguro de modo a evitar qualquer movimento desnecessário.

IT Guida all'installazione della macchina

Leggere prima di intraprendere qualsiasi operazione. Dopo aver rimosso tutto l'imballaggio, aprire con cura e controllare il contenuto.

Contenuto di TBL8572

- 2 x chiavi di accensione ● 1 x fusibile da 30 A (spazzola) ● 1 x fusibile da 20 A (aspiratore) ● 1 x fusibile da 2,5 A
- Estrattore fusibile maxi

Sollevarre il gruppo serbatoio superiore per accedere al vano batterie, utilizzando gli appositi afferraggi.

Inserire i fusibili dell'aspiratore e della spazzola (contenuti nel pacchetto di avviamento) nei portafusibili come illustrato. (Fig. 1, 2, 3.)

Caricare l'apparecchio per attivare le batterie. Dopo l'attivazione delle batterie, i LED dovrebbero illuminarsi sulla parte superiore di tutte le batterie.

Inserire la chiave nel blocchetto di accensione situato sul quadro comandi (vedere sotto (Fig. A)

Per sollevare o abbassare il serbatoio superiore acqua sporca utilizzare gli appositi afferraggi

Numatic International Ltd consiglia di utilizzare ESCLUSIVAMENTE batterie al litio di tipo 911948 NX1K LFP fornite con questo apparecchio.

Evitare che oggetti metallici entrino in contatto coi morsetti della batteria esposta.

Inserire la chiave di accensione e accendere la macchina. (Fig. A)

Premendo la maniglia di comando con entrambe le mani (Fig. B), rimuovere lentamente la macchina dalla pedana.

Dopo che la macchina è stata rimossa e sistemata in posizione sicura, riportare la chiave in posizione (0) "OFF".

Nota: durante il trasporto a bordo di un veicolo, assicurarsi che il prodotto sia bloccato in modo da evitare movimenti indesiderati.

ES Guía de preparación de la máquina

Lea esta guía antes de empezar a utilizar la máquina. Tras retirar todo el embalaje, abra con cuidado y compruebe el contenido.

Contenido de TBL8572

- 2 llaves de encendido ● 1 fusible de 30 amperios (cepillos) ● 1 fusible de 20 amperios (aspiración) ● 1 fusible de 2,5 A
- Extractor de maxifusibles

Levante el depósito superior para facilitar el acceso al compartimento de baterías, asegurándose de utilizar el rebaje de sujeción provisto.

Coloque los fusibles de aspiración y cepillado (incluidos en el paquete de arranque) en los portafusibles de las baterías como se muestra. (Fig. 1, 2 y 3)

Cargue la máquina para activar las baterías. Una vez activadas las baterías, los LED deben iluminarse en la parte superior de todas las baterías.

Introduzca la llave en el encendido situado en el cuadro de mandos (véase más abajo la fig. A).

Al elevar o bajar el depósito superior de residuos, utilice el asa de sujeción.

Numatic International Ltd recomienda utilizar ÚNICAMENTE las baterías de litio de tipo 911948 NX1K LFP suministradas con este equipo.

Asegúrese de que ningún objeto metálico entre en contacto con los bornes de las baterías mientras las baterías están expuestas.

Coloque la llave de encendido y encienda la máquina [fig. A]

Presione el mango de control con ambas manos (fig. B) y conduzca la máquina despacio para sacarla de la paleta.

Una vez retirada la máquina y estacionada en un lugar seguro, gire la llave nuevamente a la posición de apagado (0).

Nota: durante el transporte en un vehículo, cerciórese de asegurar bien la máquina para evitar movimientos innecesarios.

PL Poradnik szybkiej instalacji

Prosimy zapoznać się z treścią instrukcji przed rozpoczęciem jakichkolwiek czynności. Po usunięciu wszystkich materiałów pakowych ostrożnie otworzyć i sprawdzić zawartość.

Zawartość TBL8572

- 2 x kluczyki zapłonu • 1 x bezpiecznik 30 A (szczotka) • 1 x bezpiecznik 20 A (ssanie) • 1 x bezpiecznik 2,5 A
- ściągacz do bezpieczników Maxi

Podnieść zespół górnego zbiornika przy pomocy uchwytu, aby odsłonić dostęp do przedziału akumulatora.

Założyć bezpieczniki akumulatorowe do oprawki (znajdują się w pakiecie startowym) - zob. ilustracja. (rys. 1, 2, 3.)

Naładuj maszynę, aby włączyć akumulatory. Po włączeniu akumulatorów powinny zaświecić się diody LED u góry wszystkich akumulatorów.

Włożyć kluczyk do stacyjki na panelu sterowania (zob. poniżej (poz. A)

Podczas podnoszenia albo opuszczania górnego zbiornika wody brudnej używać uchwytu.

Firma Numatic International Ltd zaleca stosowanie WYŁĄCZNIE akumulatorów litowych 911948 NX1K LFP dostarczonych z tą maszyną.

Upewnić się, że żadne metalowe przedmioty nie stykają się z biegunami akumulatora gdy akumulatory są odsłonięte.

Włożyć kluczyk i włączyć maszynę. (poz. A)

Nacisnąć uchwyt sterowniczy obiema rękami i powoli zjechać maszyną z palety (rys. E)

Po wyjechaniu i ustawieniu maszyny w bezpiecznej pozycji, przekręcić kluczyk z powrotem w pozycję (0) „WYŁ”.

Uwaga: W trakcie transportu kołowego, zabezpieczyć produkt przed możliwością przypadkowego ruchu.

SV Ställa in maskinen

Läs det här innan du börjar använda maskinen När du har tagit bort all förpackning ska du öppna försiktigt och kontrollera innehållet.

TBL8572 Innehåll

- 2 x startnycklar • 1 x 30 A-säkring (borste) • 1 x 20 A-säkring (sug) • 1 x 2,5 A-säkring • Maxi-säkringsutdragare

Lyft den övre tankenheten för att komma åt batteriutrymmet. Använd det avsedda handtaget.

Sätt i vakuum- och borstsäkringarna (som ligger i startpaketet) i säkringshållarna enligt illustrationen. (Bild 1, 2, 3.)

Ladda maskinen för att aktivera batterierna. När batterierna har aktiverats tänds LED-lamporna ovanför alla batterier.

Sätt nyckeln i tändningen på kontrollpanelen (se bild A nedan)

Använd handtaget för att lyfta eller sänka den övre tanken för smutsvatten

Numatic International Ltd rekommenderar ENDAST användning av litiumbatterier av typen 911948 NX1K LFP som medföljer denna maskin.

Låt inga metallföremål komma i kontakt med batteripolerna när batterierna är exponerade.

Sätt i startnyckeln och slå på maskinen. (Bild A)

Tryck ner kontrollhandtaget med båda händer (bild B) och kör långsamt ner maskinen från lastpallen.

När du har kört ned maskinen och ställt den på en säker plats vrider du tillbaka nyckeln till avstängt läge (0).

Obs! Vid fordonstransport måste produkten vara säkrad för att undvika onödiga rörelser.

FI Koneen valmisteluohje

Lue ennen laitteen käytön aloittamista. Poista pakkausmateriaalit, avaa pakkaus varovasti ja tarkista sen sisältö.

TBL8572 Sisältö

• 2 kpl virta-avaimia • Yksi 30 A:n sulake (harja) • Yksi 20 A:n sulake (alipainemoottori) • Yksi 2,5 A:n sulake • Maxi-sulakevedin

Avaa akkutila nostamalla yläsäiliökokoonpano siinä olevasta kahvasta.

Asenna alipaine- ja harjasulakkeet (sisältyvät aloituspakkaukseen) kuvan mukaisesti akkusulakepidikkeisiin. (Kuvat 1, 2, 3).

Aktivoi akut lataamalla laite. Kun akut on aktivoitu, kaikkien akkujen yläpuolella pitäisi palaa merkkivalo.

Aseta virta-avain paikalleen ohjauspaneeliin (katso kuva A alla).

Käytä kahvaa ylälikasäiliön nostamiseen ja laskemiseen.

Numatic International Ltd suosittelee käyttämään VAIN laitteen mukana toimitettuja 911948 NX1K LFP -litiumakkuja.

Varmista, että akkujen navat eivät kosketa metalliesineitä, kun akut ovat esillä.

Aseta virta-avain paikalleen ja kytke laitteeseen virta. (Kuva A)

Paina ohjauskahvaa kummallakin kädellä ja aja laite hitaasti kuormalavalta.

Kun kone on ajettu pois lavalta ja pysäköity turvalliseseen paikkaan, käännä virta-avain 0-asentoon (Pois).

Huomautus: Varmista kuljettaessasi laitetta, että kone on kiinnitetty huolellisesti eikä se pääse vahingossa liikkumaan.

DA Vejledning til opsætning af maskinen

Læs dette før anvendelse. Efter fjernelse af al emballagen åbnes pakken forsigtigt, og indholdet kontrolleres.

TBL8572 Indhold

• 2 x tændingsnøgler • 1 x 30 A-sikring (børste) • 1 x 20 A-sikring (vakuum) • 1 x 2,5 A-sikring • Maxi-sikringsudtrækker

Løft den øverste tankenhed ved hjælp af håndtaget for at åbne batterirummet.

Monter vakuum- og børstesikringerne (medfølger i startpakken) i sikringsholderen som vist. (Fig. 1, 2, 3).

Oplad maskinen for at aktivere batterierne. Når batterierne er blevet aktiveret, skal LED-lamperne lyse øverst på alle batterierne.

Sæt nøglen i tændingen på kontrolpanelet (se fig. A nedenfor)

Brug håndtaget, når den øverste brugtvandstank hæves eller sænkes.

Numatic International Ltd anbefaler KUN brug af 911948 NX1K LFP-litiumbatterier, som leveres sammen med denne maskine

Sørg for, at ingen metalgenstande kommer i kontakt med batteriklemmer, mens batterierne er blotlagt.

Sæt nøglen i, og tænd for maskinen. (Fig. A)

Tryk kontrolhåndtaget ned med begge hænder (Fig. B), og køр langsomt maskinen af pallen.

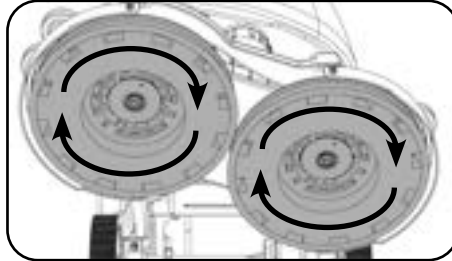
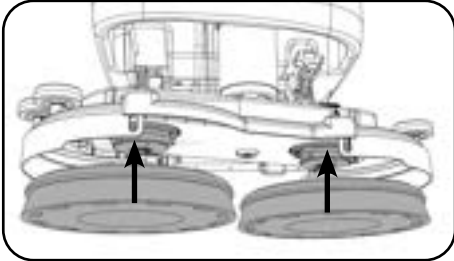
Når maskinen er fjernet og placeret sikkert, drejes nøglen tilbage til slukket-positionen (0)

Bemærk: Produktet skal være sikret under køretøjstransport, så unødige bevægelser undgås.

ALWAYS ENSURE THAT THE MACHINE IS SWITCHED OFF BEFORE MAKING ANY ADJUSTMENTS

Fitting the Brush / Pad

Note: Safety gloves are recommended for the changing of used brushes.



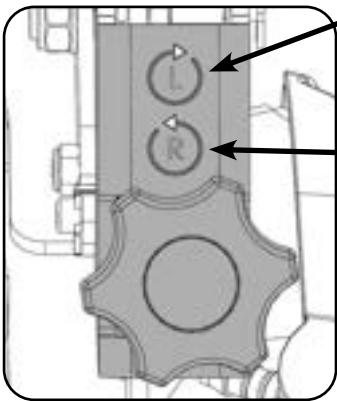
2 x 370mm Brush or a 2 x 360mm Pad on the TBL8572. Featuring the Nulock brush system. The brush is simply pushed and twisted to lock, making fitting and removal a simple process.

Slide the brush / pad under the brush deck.

Fit the brush / pad onto the Nulock drive chuck, twist to lock the brush / pad in place.

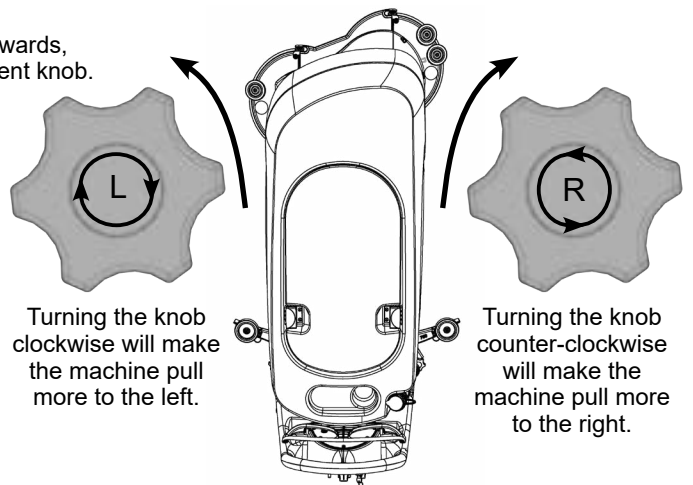
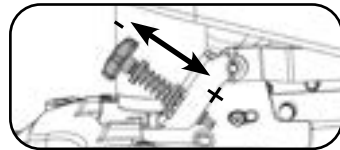
Brush Deck Pitch Adjustment

If the machine has a tendency to pull to either side while cleaning forwards, this can be compensated for by turning the brush deck pitch adjustment knob.



LH Bias: If the machine pulls to the right, turn the knob clockwise to apply left hand bias to the brush deck.

RH Bias: If the machine pulls to the left, turn the knob counter-clockwise to apply right hand bias to the brush deck.

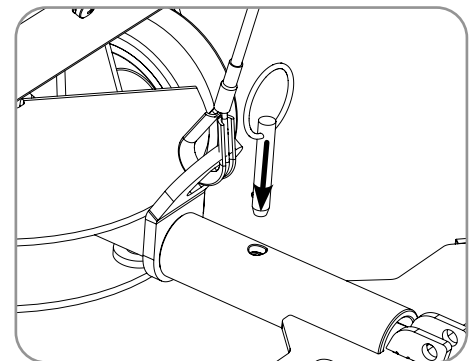
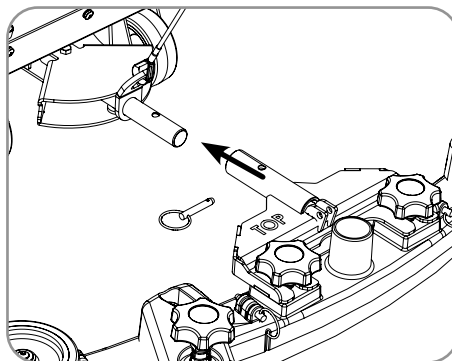
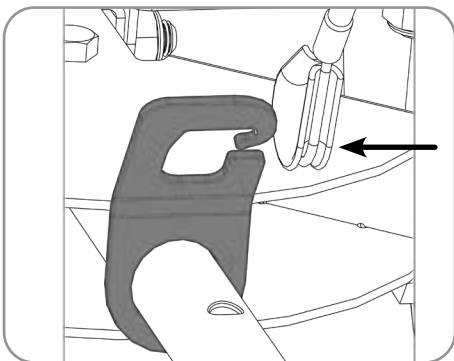


Turning the knob clockwise will make the machine pull more to the left.

Turning the knob counter-clockwise will make the machine pull more to the right.

Fitting the Floor Tool

The floor tool has been designed for quick fitting, allowing easy squeegee blade replacement and a safety knock-off feature if the floor tool gets snagged, whilst in transit.



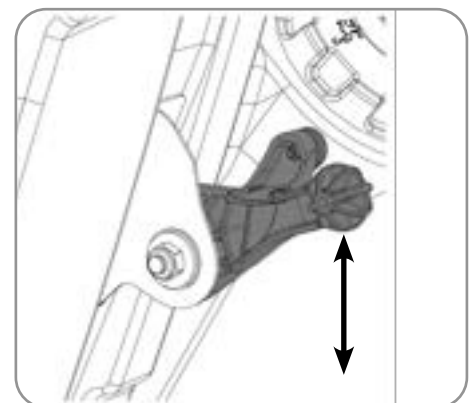
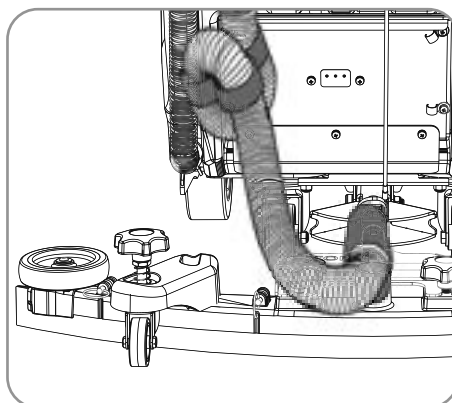
Fit the floor tool and retain using the detent pin.

Push vacuum hose onto the floor tool; ensure a tight fit.

Note: DO NOT push the vacuum hose onto the floor tool with the floor tool in the raised position.

Raise the floor tool for transit or lower for cleaning operation using the lifting handle fitted to the back of the machine.

For fitting the floor tool blades (See P57).



DE Geräteeinrichtungsanleitung

STETS SICHERSTELLEN, DASS DIE MASCHINE AUSGESCHALTET IST, BEVOR EINSTELLUNGEN VORGENOMMEN WERDEN.

Anbringen der Bürste / des Pads

Die TBL8572 verwendet zwei 370-mm-Bürsten oder zwei 360-mm-Pads. Die Maschine ist mit dem Nulock-Bürstensystem ausgestattet. Die Bürste wird einfach eingedrückt und durch Drehen verriegelt. Dadurch werden Montage und Demontage enorm vereinfacht. Schieben Sie die Bürste bzw. das Pad unter das Bürstendeck.

Die Bürste bzw. das Pad auf das Nulock-Spannfutter aufsetzen und durch eine leichte Drehung in dieser Stellung verriegeln.

Hinweis: Es wird empfohlen, beim Austauschen gebrauchter Bürsten Schutzhandschuhe zu tragen.

Deck-Ausgleich-Einstellung

Neigt die Maschine dazu, bei der Vorwärtsreinigung zur Seite zu ziehen, so kann dies durch Drehen des Verstellknopfs ausgeglichen werden.

Linksverstärkung: Zieht die Maschine nach rechts, den Verstellknopf im Uhrzeigersinn drehen, um sie stärker nach links ziehen zu lassen.

Rechtsverstärkung: Zieht die Maschine nach links, den Verstellknopf im Gegenuhrzeigersinn drehen, um sie stärker nach rechts ziehen zu lassen.

Das Drehen des Knopfs im Uhrzeigersinn lässt die Maschine stärker nach links drehen.

Das Drehen des Knopfs gegen den Uhrzeigersinn lässt die Maschine stärker nach rechts drehen.

Anbringen des Abstreifers

Der Abstreifer ist so konstruiert, dass er schnell angebracht und das Abstreifblatt einfach ausgetauscht werden kann. Zudem verfügt er über ein Sicherheitsfreigabesystem für den Fall, dass er beim Fahren hängen bleibt.

Den Abstreifer anbringen und mit dem Haltestift arretieren.

Den Absaugschlauch auf den Abstreifer stecken und sicherstellen, dass er fest sitzt.

Hinweis: Den Saugschlauch NICHT am Abstreifer anschließen, wenn der Abstreifer angehoben ist.

Das Anheben des Abstreifers für Überführungen und das Absenken zur Reinigungsarbeit erfolgt mithilfe des Hehebügels an der Rückseite der Maschine.

Das Anbringen der Blätter des Abstreifers wird auf Seite 57-58 beschrieben.

FR Guide d'installation de la machine

ASSUREZ-VOUS TOUJOURS QUE LA MACHINE EST HORS TENSION AVANT D'EFFECTUER DES RÉGLAGES.

Installation de la brosse/du disque

2 brosses de 370 mm ou 2 disques de 360 mm sur la TBL8572. Avec le système de brosse Nulock. Pour installer la brosse, il suffit de la pousser, puis de la faire pivoter afin de la bloquer, ce qui simplifie considérablement le processus de montage et de démontage.

Glissez la brosse/le disque sous le plateau des brosses.

Montez la brosse/le disque sur le mandrin d'entraînement Nulock et faites-la/le pivoter pour la/le bloquer.

Remarque: Le port de gants de protection est recommandé lors du remplacement des brosses usagées.

Réglage de l'inclinaison du plateau des brosses

Si la machine a tendance à se déporter d'un côté pendant le nettoyage en marche avant, vous pouvez compenser ce défaut en tournant le bouton de réglage de l'inclinaison du plateau des brosses.

Inclinaison vers la gauche: si la machine se déporte vers la droite, tournez le bouton dans le sens horaire afin d'appliquer au plateau des brosses une inclinaison vers la gauche.

Inclinaison vers la droite: si la machine se déporte vers la gauche, tournez le bouton dans le sens antihoraire afin d'appliquer au plateau des brosses une inclinaison vers la droite.

Tourner le bouton dans le sens horaire permet de déporter la machine vers la gauche.

Tourner le bouton dans le sens antihoraire permet de déporter la machine vers la droite.

Installation du suceur

Le suceur a été conçu pour un montage rapide, ce qui permet de remplacer facilement les lamelles pour raclette. Il dispose d'une fonction de débrayage au cas où il rencontrerait un obstacle en cours de déplacement.

Montez le suceur et bloquez-le au moyen de la goupille de fixation.

Enfoncez le tuyau d'aspiration sur le suceur et assurez-vous qu'il est bien en place.

Remarque: N'ENFONCEZ PAS le tuyau d'aspiration sur le suceur lorsque celui-ci est en position relevée.

Soulevez le suceur pour le déplacement ou abaissez-le pour le nettoyage au moyen de la poignée de relevage située à l'arrière de la machine. Pour le montage des lamelles du suceur, voir page 57-58.

CONTROLEER ALTIJD OF DE MACHINE UITGESCHAKELD IS VOORDAT U WIJZIGINGEN UITVOERT

Borstel / pad monteren.

De TBL8572 is geschikt voor 2x borstels van 370mm of 2x pads van 360mm. Voorzien van het Nulock-bevestigingssysteem. De borstel hoeft alleen te worden aangebracht en gedraaid om te worden bevestigd, waardoor installeren en verwijderen erg eenvoudig is. Schuif de borstel/pad onder de borstelplaat. Breng de borstel/pad op de Nulock-klempaat aan en draai de borstel/pad tot deze vergrendeld is.

NB: Draag veiligheidshandschoenen bij het vervangen van gebruikte borstels.

Hellingshoek borstelplaat instellen

Als de machine tijdens het reinigen in voorwaartse richting ertoe neigt om zijwaarts te bewegen, dan kan dit worden opgelost door aan de instelknop voor de hellingshoek van de borstelplaat te draaien.

Compensatie naar links: Als de machine naar rechts trekt, dient u de knop rechtsom te draaien om te zorgen dat de borstelplaat naar links wordt gecompenseerd.

Compensatie naar rechts: Als de machine naar links trekt, dient u de knop linksom te draaien om te zorgen dat de borstelplaat naar rechts wordt gecompenseerd.

Rechtsom draaien van de knop = machine trekt meer naar links

Linksom draaien van de knop = machine trekt meer naar rechts.

Het vloerelement monteren

Het vloerelement is ontworpen voor snelle (de)montage, waardoor de vloerwisserbladen gemakkelijk kunnen worden vervangen en heeft een veiligheidsvoorziening zodat het automatisch loskomt als het onderweg ergens aan blijft hangen.

Monteer het vloerelement en houd het op zijn plaats met de borgpen.

Duw de zuigslang op het vloerelement en controleer of deze goed is aangesloten.

NB: Duw de zuigslang NIET op het vloerelement als het vloerelement zich in de opgeheven positie bevindt.

Breng het vloerelement omhoog als u ergens anders heen rijdt en laat het zakken om te reinigen. Gebruik hiervoor de hendel aan de achterzijde van de machine.

Zie pagina 57&59 voor het monteren van de wissers van het vloerelement.

PT Guia de configuração da máquina

CERTIFIQUE-SE SEMPRE DE QUE A MÁQUINA ESTÁ DESLIGADA ANTES DE REALIZAR QUAISQUER AJUSTES

Encaixar a escova/disco.

2 escovas de 370 mm ou 2 discos de 360 mm na TBL8572. Com o sistema de escovas Nulock incorporado. Basta apenas empurrar e rodar a escova para a fixar, o que simplifica os processos de encaixe e libertação.

Faça deslizar a escova/disco por baixo da plataforma de escovas.

Encaixe a escova/disco na bucha Nulock e rode para fixar a escova/disco na posição.

Nota: É aconselhável usar luvas de proteção para substituir escovas usadas.

Ajustar a inclinação da plataforma de escovas

Se a máquina tiver tendência para descair para qualquer um dos lados ao limpar para a frente, é possível compensar rodando o botão de ajuste da inclinação da plataforma de escovas.

Desvio para a esquerda: Se a máquina descair para a direita, rode o botão no sentido dos ponteiros do relógio para aplicar desvio para a esquerda na plataforma de escovas.

Desvio para a direita: Se a máquina descair para a esquerda, rode o botão no sentido contrário ao dos ponteiros do relógio para aplicar desvio para a direita na plataforma de escovas.

Se rodar o botão no sentido dos ponteiros do relógio, a máquina descairá mais para a esquerda

Se rodar o botão no sentido contrário ao dos ponteiros do relógio, a máquina descairá mais para a direita.

Encaixar a ferramenta de piso

A ferramenta de piso foi concebida para encaixar rapidamente, permitindo substituir com facilidade as lâminas do rodo, e constitui uma função de paragem de segurança se a ferramenta de piso ficar presa durante a circulação.

Encaixe a ferramenta de piso e fixe-a usando o pino de retenção.

Empurre o tubo de vácuo em direção à ferramenta de piso; assegure um encaixe firme.

Nota: NÃO insira a mangueira de vácuo na ferramenta de piso se esta estiver na posição levantada.

Levante a ferramenta de piso para circulação ou baixe-a para operação de limpeza usando o manípulo de elevação existente na parte de trás da máquina.

Encaixar as lâminas da ferramenta de piso (Ver P 57&59).

IT Guida all'installazione della macchina

PRIMA DI EFFETTUARE QUALSIASI REGOLAZIONE ASSICURARSI SEMPRE CHE LA MACCHINA SIA SPENTA

Montaggio della spazzola/del pattino.

2 spazzole da 370 mm o 2 pattini da 360 mm su TBL8572. Sistema spazzole Nulock. Per bloccare la spazzola è sufficiente premere su di essa e ruotarla, semplificando in tal modo al massimo il processo di montaggio e rimozione.

Far scorrere la spazzola o il pattino sotto il gruppo spazzole.

Montare la spazzola / pattino sul supporto Nulock, ruotare per bloccare la spazzola o il pattino.

Nota: Per la sostituzione delle spazzole usate si consiglia di indossare guanti di protezione.

Regolazione dell'altezza del gruppo spazzole

Se la macchina ha la tendenza a tirare da un lato durante la pulizia in avanti, questo può essere compensato ruotando la manopola di regolazione dell'altezza del gruppo spazzole.

Regolazione SX: Se la macchina tira a destra, ruotare la manopola in senso orario per applicare una regolazione verso sinistra al gruppo spazzole.

Regolazione DX: Se la macchina tira a sinistra, ruotare la manopola in senso antiorario per applicare una regolazione verso destra al gruppo spazzole.

Ruotando la manopola in senso orario, la macchina tirerà di più verso sinistra.

Ruotando la manopola in senso antiorario, la macchina tirerà di più verso destra.

Attacco del tergipavimento

Il tergipavimento è progettato per il montaggio rapido, con conseguente facile sostituzione della lama Squeegee e dispone di una funzione di distacco nel caso in cui il tergipavimento incontri un ostacolo durante gli spostamenti.

Montare il tergipavimento e bloccarlo per mezzo del perno di ritenuta.

Innestare il flessibile dell'aspiratore sul tergipavimento e controllare che sia inserito correttamente.

Nota: NON innestare il flessibile dell'aspiratore sul tergipavimento quando questo si trova in posizione sollevata.

Sollevare il tergipavimento per gli spostamenti e abbassarlo per la pulizia utilizzando la maniglia di sollevamento posta sul retro della macchina.

Montaggio delle lame tergipavimento (vedere a pagina 57&60).

ES Guía de preparación de la máquina

ASEGÚRESE SIEMPRE DE QUE LA MÁQUINA ESTÉ APAGADA ANTES DE REALIZAR AJUSTES

Montaje de cepillos/almohadillas

2 cepillos de 370 mm o 2 almohadillas de 360 mm en la TBL8572. Se utiliza el sistema de cepillo Nulock. El montaje y desmontaje de un cepillo es muy sencillo: basta con presionar sobre él y girarlo para fijarlo en su sitio.

Deslice el cepillo/la almohadilla por debajo del cabezal del cepillo.

Monte el cepillo o la almohadilla en el mandril Nulock y gírelo para fijar en su sitio el cepillo o la almohadilla.

Nota: Se recomienda utilizar guantes de seguridad al cambiar cepillos usados.

Ajuste del desvío lateral del cabezal de cepillos

Si la máquina tiende a desviarse hacia un lado u otro cuando limpia desplazándose hacia delante, esto se puede compensar girando el mando de ajuste del desvío lateral del cabezal de cepillos.

Compensación hacia la izquierda (L): si la máquina se desvía hacia la derecha, gire el mando hacia la derecha para aplicar al cabezal de cepillos una compensación hacia la izquierda.

Compensación hacia la derecha (R): si la máquina se desvía hacia la izquierda, gire el mando hacia la izquierda para aplicar al cabezal de cepillos una compensación hacia la derecha.

Girar el mando hacia la derecha hará que la máquina tire más hacia la izquierda.

Girar el mando hacia la izquierda hará que la máquina tire más hacia la derecha.

Montaje de la boquilla de aspiración

La boquilla de aspiración ha sido diseñada para la instalación rápida, lo que permite sustituir fácilmente las gomas, y tiene una función de seguridad que permite el desprendimiento de la boquilla en caso de engancharse esta en algo mientras se desplaza.

Monte la boquilla de aspiración y sujétela con el pasador de retención.

Acople el tubo de aspiración a la boquilla de aspiración, asegurándose de que quede bien apretado.

Nota: NO trate de conectar el tubo de aspiración en la boquilla de aspiración cuando esta se encuentre en la posición elevada.

Para levantar la boquilla de aspiración para desplazar la máquina, o para bajarla para realizar una limpieza, utilice la manilla montada en la parte posterior de la máquina.

Para el montaje de las gomas de la boquilla de aspiración, consulte la página 57&60.

PL Poradnik instalacji urządzenia

PRZED DOKONANIEM JAKIEJKOLWIEK REGULACJI, KAŻDORAZOWO UPEWNIJ SIĘ, ŻE MASZYNA JEST WYŁĄCZONA.

Montaż szczotki / pada.

2 x szczotka 370 mm albo 2 x pad 360 mm w modelu TGB 8572. System szczotek Nulock. Szczotkę trzeba jedynie wcisnąć i przekręcić do momentu jej zablokowania - zakładanie i zdejmowanie jest bardzo łatwe.

Wsunąć szczotkę/pad pod głowicę.

Założyć szczotkę/pad w uchwycie napędu Nulock, przekręcić szczotkę / pad, aż do zablokowania.

Uwaga: Przy wymianie zużytych szczotek zaleca się stosowanie rękawic ochronnych.

Regulacja nachylenia głowicy ze szczotką

Jeśli maszyna w trakcie czyszczenia do przodu ma tendencję do ciągnięcia w którąś stronę, można to skompensować regulując pokrętką nachylenia głowicy.

Odchylenie lewe: Jeśli maszyna ciągnie w prawo, przekręcić pokrętkę w prawo, co da lewe odchylenie głowicy.

Odchylenie prawe: Jeśli maszyna ciągnie w lewo, przekręcić pokrętkę w lewo, co da prawe odchylenie głowicy.

Przekręcenie pokrętką w prawo spowoduje ciągnięcie maszyny bardziej na lewo.

Przekręcenie pokrętką w lewo spowoduje ciągnięcie maszyny bardziej na prawo.

Montaż ssawy

Konstrukcja ssawy umożliwia jej szybki montaż, dzięki czemu wymiana wycieraczki jest bardzo łatwa, a w razie zahaczenia o przeszkodę automatycznie odchodzi się zapobiegając uszkodzeniu.

Zamontować ssawę i zabezpieczyć ją zawleczką.

Na ssawę nałożyć wąż ssący, upewniając się, że dobrze pasuje.

Uwaga: NIE wpychać węża na ssawę przy podniesionej ssawie.

Unieść ssawę na czas transportu lub opuścić ją na czas pracy, używając w tym celu dźwigni znajdującej się z tyłu maszyny.

Informacje dotyczące montażu piór ssawy (zob. str. 57&61).

SV Ställa in maskinen

SE ALLTID TILL ATT MASKINEN ÄR AVSTÄNGD INNAN DU UTFÖR JUSTERINGAR

Montera borsten/rondellen

Borste på 2 x 370 mm eller en rondell på 2 x 360 mm på TBL8572. Utrustad med borstsystemet Nulock. Det är enkelt att montera och ta bort borsten. Tryck in borsten och vrid den tills den låses på plats.

För in borsten/rondellen under borstdäcket.

Sätt borsten/rondellen på Nulocks chuck och vrid för att låsa fast borsten/rondellen.

Obs! Skyddshandskar rekommenderas vid byte av borstar.

Justera borstdäckets lutning

Om maskinen tenderar att dra åt endera hållet medan du rengör framåt kan detta kompenseras för genom att vrida på justeringsvredet för borstdäckets lutning.

Avvikelse åt höger: Om maskinen drar åt höger vrid du vredet medurs för att få borstdäcket att dra mer åt vänster.

Avvikelse åt vänster: Om maskinen drar åt vänster vrid du vredet moturs för att få borstdäcket att dra mer åt höger.

Om du vrider ratten medurs kommer maskinen dra mer åt vänster.

Om du vrider ratten moturs kommer maskinen dra mer åt höger.

Montera golvredskapet

Golvredskapet går snabbt att montera och det är enkelt att byta ut gummiskrapan. Dessutom finns en lossningsfunktion som aktiveras om redskapet fastnar i något medan maskinen transporteras.

Sätt fast golvredskapet och håll kvar med spärrstiftet.

Tryck fast vakuumslangen på golvredskapet och se till att den sitter ordentligt.

Obs! Tryck INTE in dammsugarlangan i golvredskapet när redskapet är i upphöjt läge.

Höj golvredskapet för transport eller sänk det för rengöring genom att använda lyfthandtaget som sitter på baksidan av maskinen. För montering av bladen till golvredskapet se sidan 57&61.

VARMISTA ENNEN SÄÄTÖTOIMIA, ETTÄ KONEESTA ON KATKAISTU VIRTA.**Harjan/lautasen asennus**

TBL8572-mallissa on kaksi 370 mm:n harjaa tai kaksi 360 mm:n lautasta. Sisältää Nulock-harjajärjestelmän. Harjat asennetaan työntämällä ja lukitsemalla ne paikalleen kääntämällä, joten niiden asennus ja irrotus on yksinkertaista.

Liu'uta harja/lautanen harjakotelon alle.

Työnnä harja/lautanen Nulock-käyttöistukkaan ja lukitse harja/lautanen paikalleen kiertämällä.

Huomautus: Käytettyjen harjojen vaihdon yhteydessä on suositeltavaa käyttää suojakäsineitä.

Harjakotelon kaltevuuden säätö

Jos kone vetää jommallekummalle puolelle puhdistuksen aikana eteenpäin ajettaessa, ongelma voidaan ratkaista kääntämällä harjakotelon kaltevuuden säätönuppia.

Painottuminen vasemmalle: Jos kone vetää oikealle, lisää harjakotelon painottumista vasemmalle kääntämällä nuppia myötäpäivään.

Painottuminen oikealle: Jos kone vetää vasemmalle, lisää harjakotelon painottumista oikealle kääntämällä nuppia vastapäivään.

Nupin kääntäminen myötäpäivään saa koneen vetämään enemmän vasemmalle.

Nupin kääntäminen vastapäivään saa koneen vetämään enemmän oikealle.

Lattiatyökalan asennus

Lattiatyökalu on suunniteltu nopeasti asennettavaksi, minkä ansiosta lastalapa voidaan vaihtaa helposti ja irtoaa automaattisesti, jos se osuu johonkin kuljetuksen aikana.

Asenna lattiatyökalu ja kiristä se kiinnitystapilla.

Työnnä alipaineletku lattiatyökaluun ja varmista, että se on tiukasti paikallaan.

Huomautus: ÄLÄ työnnä alipaineletkua lattiatyökaluun lattiatyökalan ollessa nostettuna.

Lattiatyökalu nostetaan kuljetusta varten ja lasketaan puhdistusta varten koneen takana olevalla nostokahvalla.

Lattiatyökalan lapojen asennus (katso sivu 57&62).

DA Vejledning til opsætning af maskinen**SØRG ALTID FOR, AT MASKINEN ER SLUKKET, FØR DER FORETAGES JUSTERINGER****Montering af børsten/puden**

2 x 370 mm børste eller 2 x 360 mm pude på TBL8572. Udstyret med Nulock-børstesystemet. Børsten fastgøres ved at trykke og dreje, hvilket gør montering og afmontering enkelt.

Skub børsten/puden under børsteskjoldet.

Monter børsten/puden på Nulock-drevpatronen, og drej for at fastlåse børsten/puden.

Bemærk: Det anbefales at bruge sikkerhedshandsker ved udskiftning af brugte børster.

Justering af børsteskjoldets plade

Hvis maskinen har tendens til at trække til en af siderne, mens der rengøres fremad, kan der kompenseres ved at dreje på justeringsknappen til børsteskjoldets plade.

Venstre: Hvis maskinen trækker til højre, skal du dreje knappen med uret for at få børsteskjoldets plade til at dreje længere mod venstre.

Højre: Hvis maskinen trækker til venstre, skal du dreje knappen mod uret for at få børsteskjoldets plade til at dreje længere mod højre.

Drejes knappen mod uret, trækker maskinen mere til højre.

Montering af gulveheden

Gulveheden er designet til hurtig montering med nem udskiftning af svaberlister og sikker løsrivelsesfunktion, hvis gulveheden sætter sig fast under transport.

Monter gulveheden, og fastgør den ved hjælp af udløsertappen.

Tryk vakuumslangen på gulveheden, og sørg for, at den sidder stramt til.

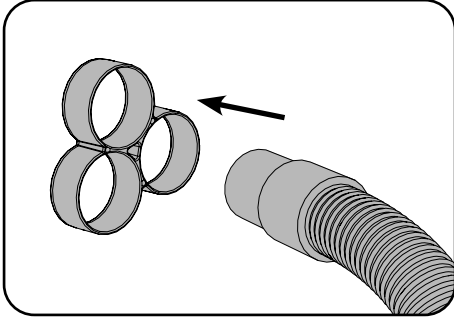
Bemærk: Vakuumslangen MÅ IKKE trykkes fast på gulveheden, når gulveheden befinder sig i hævet position.

Hæv gulveheden i forbindelse med transport, eller sænk den i forbindelse med rengøring ved hjælp af løftehåndtaget, som er monteret på maskinens bagside.

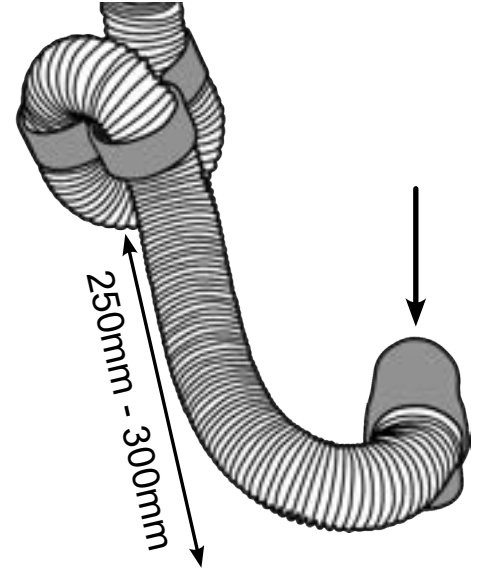
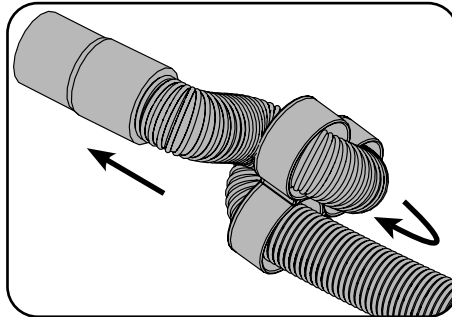
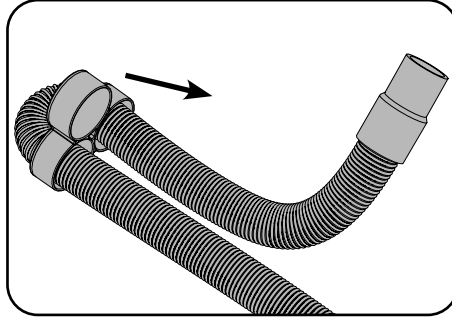
Montering af gulvehedens lister (se side 57&62).

Fitting the Hose Guide

The vacuum hose has a U-bend clip which creates a U-bend in the hose preventing water spillage when the vacuum is switched off. If you need to remove the U-bend clip for any reason always ensure it is refitted correctly before you resume operation.



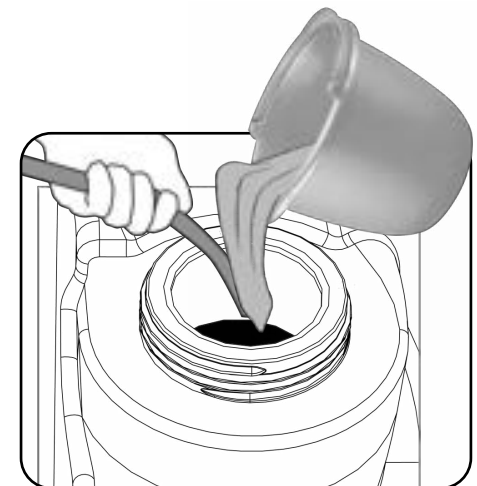
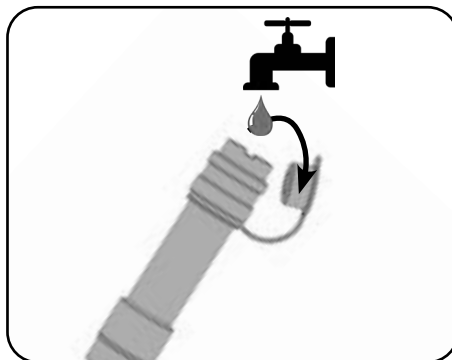
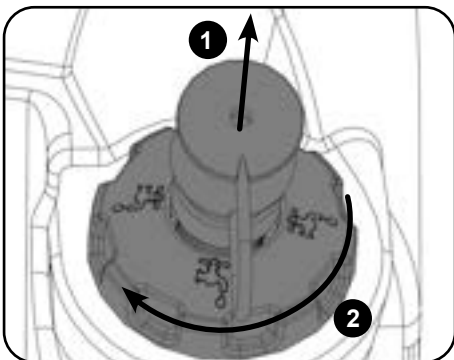
Note: DO NOT push the vacuum hose onto the floor tool with the floor tool in the raised position.



Refit vacuum hose to the Floor tool when finished.

Filling the Clean Water Tank

The TBL8572 is equipped with a large capacity clean water tank allowing for large areas to be covered in a single fill.



To fill the clean water tank, extend the hose located to the rear of the machine in the centre of the removable filler cap (1). Pull out hose. Open the stopper and place hose under water tap, or use a hose to commence filling. The tank can also be filled by unscrewing the filler cap and using a bucket or similar container (2).

Note: Great care must be taken to ensure that contaminants (leaves, hair, dirt, etc.) are not allowed to enter the clean water tank during the filling process. If using a bucket or similar, ensure it is always clean and free from debris.

DE Geräteeinrichtungsanleitung

Anbringen der Schlauchführung

Der Saugschlauch verfügt über eine U-Bogen-Klemme, mit welcher er so gebogen werden kann, dass bei abgeschaltetem Saugsystem kein Wasser austritt. Muss diese U-Bogen-Klemme aus irgendeinem Grund entfernt werden, so ist sie vor Wiederaufnahme des Betriebs unbedingt wieder richtig anzubringen.

Hinweis: Den Saugschlauch NICHT am Abstreifer anschließen, wenn der Abstreifer angehoben ist. Nach Abschluss der Arbeiten den Saugschlauch wieder am Abstreifer anbringen.

Füllen des Frischwassertanks

Die TBL8572 ist mit einem großen Frischwassertank ausgestattet, der die Bearbeitung großer Flächen mit einer einzigen Füllung erlaubt. Zum Füllen des Frischwassertanks den auf der Rückseite der Maschine in der Mitte der abnehmbaren Einfüllkappe (1) befindlichen Schlauch ergreifen. Den Schlauch herausziehen. Den Stopfen abnehmen und zum Füllen an einem Wasserhahn oder anderen Schlauch anschließen. Zum Füllen kann auch die Einfüllkappe abgenommen und das Wasser von einem Gefäß direkt eingegossen werden (2).

Hinweis: Beim Füllen unbedingt darauf achten, dass keine Fremdkörper (Blätter, Haare, Schmutz usw.) in den Frischwassertank geraten. Beim Einfüllen von einem Gefäß darauf achten, dass dieses stets sauber und frei von Fremdkörpern ist.

FR Guide d'installation de la machine

Installation du guide de tuyau

Le tuyau d'aspiration possède un collier de repli, qui crée un repli en U dans le tuyau pour empêcher l'eau de se déverser lorsque l'on coupe l'aspiration. Si vous devez retirer le collier de repli en U pour une raison quelconque, assurez-vous de toujours le remettre en place correctement avant de remettre la machine en marche.

Remarque : N'ENFONCEZ PAS le tuyau d'aspiration sur le suceur lorsque celui-ci est en position relevée. Rebranchez le tuyau d'aspiration sur le suceur lorsque vous avez terminé.

Remplissage du réservoir d'eau propre

La TBL8572 est équipée d'un réservoir d'eau propre d'une grande capacité permettant de traiter de grandes surfaces avec un seul remplissage. Pour remplir le réservoir d'eau propre, déployez le tuyau situé à l'arrière de la machine, au centre du bouchon de remplissage amovible (1). Retirez le tuyau. Enlevez le bouchon et placez le tuyau sous un robinet d'eau ou utilisez un tuyau pour commencer le remplissage. Le réservoir peut aussi être rempli en dévissant le bouchon de remplissage et en utilisant un seau ou un récipient similaire (2).

Remarque : veillez particulièrement à ce qu'aucun contaminant (feuilles, cheveux, poussière, etc.) ne pénètre dans le réservoir d'eau propre lors du processus de remplissage. Si vous utilisez un seau ou un récipient similaire, veillez à ce qu'il soit toujours parfaitement propre et qu'il ne contienne pas de débris.

NL Machine-instelhandleiding

Slangklem monteren

Bij de zuigslang is een U-vormige slangklem meegeleverd, waarmee een bocht in de slang kan worden aangebracht, zodat er geen water uit kan lekken als de machine is uitgeschakeld. Als de U-vormige slangklem moet worden verwijderd, dient deze weer correct te worden teruggeplaatst voordat de machine weer wordt gebruikt.

NB: Duw de zuigslang NIET op het vloerelement als het vloerelement zich in de opgeheven positie bevindt. Breng de zuigslang weer op het vloerelement aan.

Schoonwatertank vullen

De TBL8572 is uitgerust met een grote schoonwatertank waardoor grote oppervlakken in één keer kunnen worden behandeld. Trek, als u de schoonwatertank wilt vullen, de zich aan de achterzijde van de machine bevindende slang in het midden van de afneembare vuldop (1) uit. Trek de slang uit. Verwijder de stop en plaats de slang onder de waterkraan, of vul de tank met een tuinslang. U kunt de tank ook vullen door de vuldop los te schroeven en een emmer of een soortgelijke houder te gebruiken (2)

NB: Let goed op dat er tijdens het vullen geen vuil (bladeren, haar, stof, enz.) in de schoonwatertank terechtkomt. Als u een emmer of dergelijke gebruikt, zorg er dan voor dat deze helemaal schoon en leeg is.

PT Guia de configuração da máquina

Encaixar a guia da mangueira

A mangueira de vácuo tem um cotovelo em U que cria um cotovelo em U na mangueira, impedindo o derramamento de água quando o vácuo é desligado. Se precisar de remover o cotovelo em U por qualquer motivo, certifique-se sempre de que o reinstala corretamente antes de retomar a operação.

Nota: NÃO insira a mangueira de vácuo na ferramenta de piso se esta estiver na posição levantada. Quando terminar, reencaixe o tubo de vácuo na ferramenta de piso.

Enchimento do depósito de água limpa

A TBL8572 está equipada com um depósito de água limpa de grande capacidade, o que permite abranger áreas de dimensões consideráveis num só abastecimento.

Para encher o depósito de água limpa, estenda o tubo situado na parte traseira da máquina no centro da tampa de enchimento removível (1). Puxe o tubo para fora. Abra o tampão e coloque o tubo debaixo de uma torneira de água corrente ou utilize um tubo para começar a encher. O depósito também pode ser enchido desapertando a tampa de enchimento e utilizando um balde ou um recipiente semelhante (2).

Nota: deve ter muito cuidado para se certificar de que não é permitida a entrada de contaminantes (folhas, cabelos, sujidade, etc.) no depósito de água limpa durante o processo de enchimento. Ao usar um balde ou um recipiente semelhante, certifique-se de que o mesmo está sempre limpo e isento de resíduos.

IT Guida all'installazione della macchina

Guida al montaggio del tubo flessibile

Il flessibile dell'aspiratore è dotato di un fermo che crea una piega a gomito nel flessibile stesso evitando la fuoriuscita di acqua quando si spegne l'aspirazione. Se per qualsiasi ragione si toglie il fermo, assicurarsi di rimontarlo correttamente prima di riprendere il funzionamento.

Nota: NON innestare il flessibile dell'aspiratore sul tergilavaggio quando questo si trova in posizione sollevata. Al termine, riposizionare il flessibile dell'aspiratore sul tergilavaggio.

Riempimento del serbatoio dell'acqua pulita

La TBL8572 è dotata di un serbatoio dell'acqua pulita di grande capacità per il lavaggio di grandi superfici con un solo rifornimento. Per riempire il serbatoio acqua pulita, estendere il tubo flessibile, situato sul retro della macchina, al centro del bocchettone di rifornimento amovibile (1). Estrarre il tubo flessibile. Aprire la chiusura e sistemare il tubo flessibile sotto il rubinetto dell'acqua o utilizzare un tubo flessibile per iniziare il rifornimento. Il serbatoio può essere riempito anche svitando il tappo del bocchettone di rifornimento e utilizzando un secchio o altro contenitore simile (2).

Nota: prestare molta attenzione per evitare che contaminanti (foglie, capelli, sporcizia, ecc.) non penetrino nel serbatoio dell'acqua pulita durante l'operazione di rifornimento. Se si utilizza un secchiello o altro attrezzo simile, assicurarsi che sia pulito e privo di detriti.

ES Guía de preparación de la máquina

Montaje de la guía del tubo

El tubo de aspiración tiene una pieza diseñada para pasar por ella el tubo y colocarlo en forma de U, para evitar que se derrame el agua cuando se detiene la aspiración. Si, por algún motivo, necesita quitar esta pieza, asegúrese siempre de volver a colocarla correctamente antes de reanudar la operación.

Nota: NO trate de conectar el tubo de aspiración en la boquilla de aspiración cuando esta se encuentre en la posición elevada. Vuelva a conectar el tubo de succión en la boquilla de aspiración cuando haya terminado.

Llenado del depósito de agua limpia

La TBL8572 tiene un depósito para agua limpia de gran capacidad que permite cubrir superficies grandes llenándolo una sola vez. Para llenar el depósito de agua limpia, extienda el tubo situado en la parte posterior de la máquina, en el centro del tapón de llenado desmontable (1). Extraiga el tubo. Abra el tapón y coloque el tubo debajo de un grifo de agua, o utilice una manguera para empezar a llenar el depósito. También se puede llenar el depósito desenroscando el tapón de llenado y utilizando un cubo u otro recipiente similar (2).

Nota: Deben extremarse las precauciones para que no entren elementos contaminantes (hojas, pelos, suciedad, etc.) en el depósito de agua limpia durante el proceso de llenado. Si utiliza un cubo o un recipiente similar, asegúrese de que siempre esté limpio y sin residuos.

PL Poradnik instalacji urządzenia

Montaż przewodnicy węża

Wąż ssawny jest wyposażony w zacisk typu U do zagięcia węża w pałąk, co ma zabezpieczyć przed rozlaniem wody po wyłączeniu ssania. W razie potrzeby wyciągnięcia zacisku typu U, przed wznowieniem pracy zawsze sprawdź, czy zacisk jest prawidłowo założony z powrotem.

Uwaga: NIE wpychać węża na ssawę przy podniesionej ssawie.

Po zakończeniu, założyć z powrotem wąż na ssawę.

Napełnianie zbiornika czystej wody

Model TBL8572 jest wyposażony w duży zbiornik czystej wody, co przy jednym napełnieniu umożliwia wyczyszczenie dużych powierzchni. Aby napełnić zbiornik wody czystej, wprowadzić wąż znajdujący się z tyłu maszyny do środka odkręcanego korka wlewu (1). Wyjąć wąż. Otworzyć zatyczkę i umieścić wąż pod zaworem wodnym albo użyć węża, aby rozpocząć napełnianie. Zbiornik można również napełnić, odkręcając korek wlewu i używając wiadra albo podobnego naczynia (2).

Uwaga: Szczególnie uważać, aby podczas napełniania zbiornika wody czystej nie dostały się do niego żadne zanieczyszczenia (liście, włosy, brud itp.). Napełniając zbiornik z wiadra lub w podobny sposób, za każdym razem sprawdź, czy jest ono czyste i czy nie ma w nim żadnych resztek.

SV Ställa in maskinen

Montera slangen

Dammsugarsslangen har en klämma som skapar en u-formad böjning i slangen, vilket förhindrar vattenspill när dammsugaren stängs av. Om du av någon anledning måste ta bort denna u-klämma ska du alltid försäkra dig om att den sätts tillbaka på rätt sätt innan du återupptar driften.

Obs! Tryck INTE in dammsugarsslangen i golvretdskapet när redskapet är i upphöjt läge.

Sätt tillbaka vakuumslangen till golvretdskapet när du är klar.

Fylla på renavvattentanken

TBL8572 är utrustad med en stor renavvattentank som gör att du kan rengöra stora ytor utan att behöva fylla på vatten flera gånger. För att fylla på renavvattentanken använder du slangen som sitter på baksidan av maskinen i mitten av det avtagbara påfyllningslocket (1). Dra ut slangen. Öppna proppen och sätt slangen under en vattenkran eller fyll på vatten med en slang. Du kan också skriva av påfyllningslocket och fylla maskinen med vatten från en hink eller liknande (2).

Obs! Se noga till att främmande ämnen (löv, hårstrån, smuts osv.) inte hamnar i renavvattentanken under påfyllningen. Om du använder en hink eller liknande ska du se till att den är ren och fri från skräp.

FI Koneen valmisteluohje

Letkunohjaimen asennus

Alipaineletkussa on U-mutkapidike, jolla letkuun voidaan luoda U-mutka. Mutka estää vettä valumasta ulos letkusta, kun alipaine poistetaan käytöstä. Jos U-mutkapidike on jostain syystä poistettava, muista aina varmistaa, että pidike kiinnitetään takaisin kunnolla ennen käytön jatkamista.

Huomautus: ÄLÄ työnnä alipaineletkua lattiatyökaluun lattiatyökäluun ollessa nostettuna.

Asenna alipaineletku uudelleen lattiatyökaluun, kun olet valmis.

Puhdasvesisäiliön täyttö

TBL8572-laitteessa on tilava puhdasvesisäiliö, jonka avulla suuretkin alueet voi puhdistaa yhdellä täytöllä.

Aloita puhdasvesisäiliön täyttäminen vetämällä koneen takaosassa täyttöaukon irrotettavan korkin keskellä oleva letku (1) kokonaan esiin. Vedä letku ulos. Avaa tulppa ja aseta letku vesihanan alle tai käytä letkua täytön aloittamiseen. Säiliö voidaan täyttää myös avaamalla täyttöaukon korkki ja käyttämällä ämpäriä tai muuta vastaavaa astiaa (2).

Huomautus: Puhdasvesisäiliön täyttämisen aikana on huolehdittava, että säiliöön ei pääse täyttämisen yhteydessä likaa, lehtiä, hiuksia tai muita epäpuhtauksia. Jos täyttämiseen käytetään ämpäriä tai muuta astiaa, sen on oltava puhdas.

DA Vejledning til opsætning af maskinen

Vejledning til montering af slangen

Vakuumslangen har en U-bøjningsklemme, der skaber en U-bøjning i slangen, hvilket forhindrer, at der spildes vand, når der slukkes for vakuummet. Hvis du af en eller anden grund skal fjerne U-bøjningsklemmen, skal du altid sørge for, at den monteres korrekt igen, inden du fortsætter betjeningen.

Bemærk: Vakuumslangen MÅ IKKE trykkes fast på gulvenheden, når gulvenheden befinder sig i hævet position.

Sæt vakuumslangen tilbage på gulvenheden, når du er færdig.

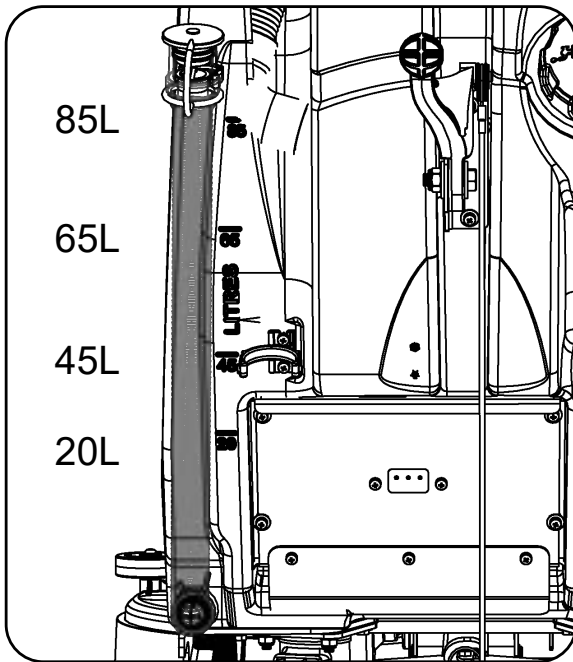
Påfyldning af rentvandstanken

TBL8572 er udstyret med en stor rentvandstank, der giver mulighed for at dække store områder med en enkelt opfyldning.

Rentvandstanken fyldes ved at udtrække slangen, der er placeret bag på maskinen i midten af det aftagelige påfyldningsdæksel (1). Træk slangen ud. Åbn stoppeanordningen, og anbring slangen under vandhanen, eller brug en slange til at påbegynde fyldningen. Tanken kan også fyldes ved at skrue påfyldningsdækslet af og bruge en spand eller lignende beholder (2).

Bemærk: Det er meget vigtigt at sikre, at der ikke kan trænge urenheder (blade, hår, snavs osv.) ind i rentvandstanken under påfyldningsprocessen. Hvis en spand eller lignende anvendes, skal det sikres, at den altid er ren og fri for fremmedlegemer.

Fill Level Indicator



The water level in the clean-water tank can be measured using the scale on the rear of the machine. The clean water bottom tank holds 85 litres.

Note: always ensure that the waste water tank is empty before lifting.



WHEN HANDLING AND MIXING CHEMICALS

Always ensure that chemical manufacturer's safety guidelines are followed.
Only use chemicals recommended for use in auto scrubber-dryers.



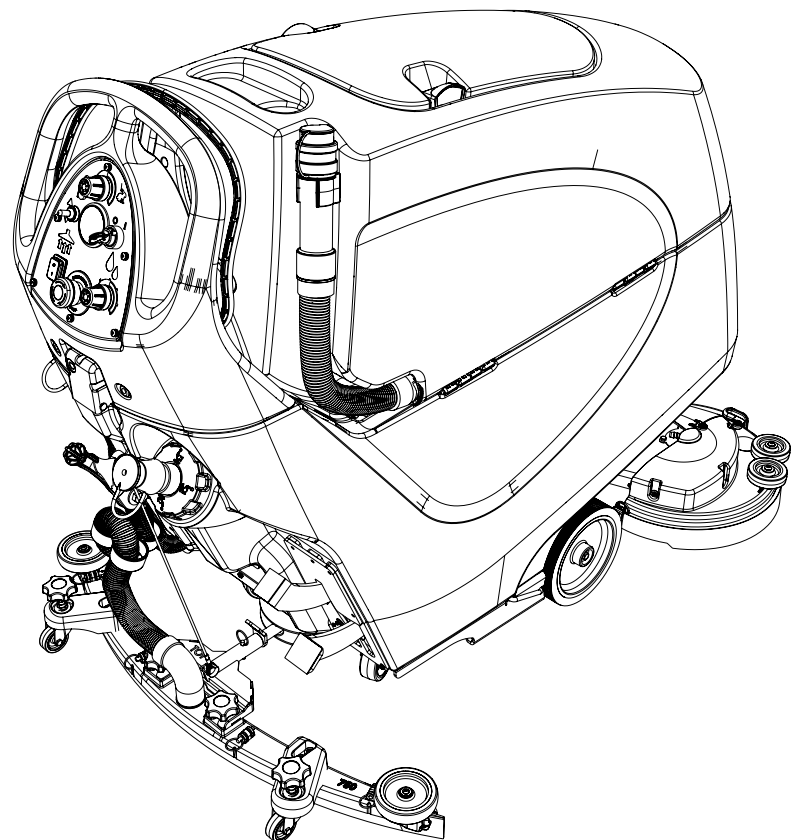
IMPORTANT

Do not operate machine unless the Operator Manual has been read and fully understood.



The machine is now ready to be moved to the cleaning site.

Before performing the cleaning operation, place out appropriate warning signs and sweep or dust-mop the floor.



DE Geräteeinrichtungsanleitung

Füllstandsanzeige

Der Wasserstand im Frischwassertank kann an der Skala auf der Rückseite der Maschine abgelesen werden. Der Frischwassertank hat ein Fassungsvermögen von 85 Litern.

Hinweis: Den Schmutzwassertank nur anheben, wenn er leer ist.

Umgang mit und Mischen von Chemikalien

Immer darauf achten, dass die Sicherheitsrichtlinien des Chemikalienherstellers befolgt werden. Nur Chemikalien verwenden, die für eine Verwendung in Scheuersaugautomaten geeignet sind.

WICHTIG

Die Maschine erst verwenden, nachdem die Anleitung durchgelesen und vollständig verstanden wurde.

Die Maschine kann nun zu dem zu reinigenden Boden überführt werden.

Vor Ausführung der Reinigungsmaßnahmen geeignete Warnschilder aufstellen und Boden kehren.

FR Guide d'installation de la machine

Indicateur du niveau de remplissage

Le niveau d'eau dans le réservoir d'eau propre peut être mesuré en utilisant l'échelle graduée à l'arrière de la machine. Le réservoir inférieur d'eau propre peut contenir 85 litres.

Remarque: assurez-vous toujours que le réservoir d'eau sale est vide avant de le soulever.

Manipulation et mélange des produits chimiques

Veillez toujours à ce que les consignes de sécurité du fabricant de produits chimiques soient respectées. Utilisez uniquement des produits chimiques recommandés pour une utilisation dans les autolaveuses.

IMPORTANT

N'utilisez pas la machine avant d'avoir lu et bien compris le mode d'emploi.

La machine est maintenant prête à être conduite sur le site de nettoyage.

Avant d'effectuer l'opération de nettoyage, placez des panneaux d'avertissement appropriés et balayez ou dépoussiérez le sol.

NL Gids machine-instellingen

Aanduiding vulniveau

U kunt het waterniveau in de schoonwatertank aflezen van de schaalverdeling aan de achterzijde van de machine. De capaciteit van de onderste tank (schoon water) bedraagt 85 liter.

Opmerking: Zorg ervoor dat de vuilwatertank leeg is voordat u deze optilt.

Hanteren en mengen van chemische producten

Volg steeds nauwgezet de veiligheidsvoorschriften van de fabrikant van het betreffende product. Gebruik enkel chemische producten die aanbevolen worden voor gebruik in schrobzuigmachines.

BELANGRIJK

Gebruik de machine pas nadat u de gebruiksaanwijzing volledig hebt gelezen en begrepen.

U kunt de machine nu naar de plaats van de schoonmaakwerkzaamheden verplaatsen.

Plaats voor u met de machine aan de slag gaat overeenkomstige waarschuwingsborden en veeg de vloer vooraf eerst schoon.

PT Guia de configuração da máquina

Indicador do nível de enchimento

O nível de água no depósito de água limpa pode medir-se usando a escala na traseira da máquina. O depósito inferior de água limpa tem capacidade para 85 litros.

Nota: certifique-se sempre de que o depósito de água residual está vazio antes de o levantar.

Manuseamento e mistura de produtos químicos

Certifique-se sempre de que as indicações de segurança do fabricante dos produtos químicos são respeitadas. Use apenas produtos químicos recomendados para utilização em lavadoras-secadoras automáticas.

IMPORTANTE

Apenas utilize a máquina quando tiver lido e compreendido o Manual do Operador na íntegra.

A máquina está agora pronta para ser deslocada para o local de limpeza.

Antes de proceder à operação de limpeza, coloque os sinais de aviso adequados e varra ou passe uma esfregona no piso.

IT Guida all'installazione della macchina

Indicatore del livello di riempimento

Il livello dell'acqua nel serbatoio dell'acqua pulita è misurabile utilizzando la scala graduata posta sul lato posteriore della macchina. Il serbatoio inferiore dell'acqua pulita ha una capienza di 85 litri.

Nota: verificare sempre che il serbatoio dell'acqua sporca sia vuoto prima di sollevarlo.

Manipolazione e miscelazione di prodotti chimici.

Controllare sempre che le prescrizioni in materia di sicurezza dei produttori di sostanze chimiche siano rispettate. Utilizzare esclusivamente prodotti chimici consigliati per l'impiego in lavasciuga pavimenti automatici.

IMPORTANTE

Non azionare la macchina se non dopo aver letto e compreso a fondo le istruzioni contenute nel Manuale dell'operatore.

La macchina è ora pronta per essere portata nel luogo da pulire.

Prima di effettuare l'operazione di pulizia, collocare l'appropriata segnaletica di avvertimento e spazzare o passare uno straccio asciutto sul pavimento.

ES Guía de preparación de la máquina

Indicador del nivel de llenado

El nivel de agua del depósito de agua limpia puede medirse con la escala que se encuentra al dorso de la máquina. El depósito inferior de agua limpia tiene una capacidad de 85 litros.

Nota: asegúrese siempre de que el depósito de agua sucia esté vacío antes de levantarlo.

Al manipular y mezclar productos químicos

Asegúrese siempre de seguir las directrices de seguridad del fabricante del producto. Utilice únicamente los productos químicos que se recomiendan para el uso en fregadoras-secadoras automáticas.

IMPORTANTE

No accione la máquina sin antes haber leído y comprendido totalmente el Manual del operario.

La máquina está lista para desplazarla a la zona que se va a limpiar.

Antes de realizar la operación de limpieza, coloque carteles de aviso adecuados y barra el suelo con una escoba o una fregona.

PL Poradnik szybkiej instalacji

Wskaźnik poziomu napełnienia

Poziom wody w zbiorniku czystej wody można zmierzyć na skali z tyłu maszyny. Dolny zbiornik wody czystej ma pojemność 85 litrów.

Uwaga: przed podniesieniem za każdym razem upewnić się, czy zbiornik brudnej wody jest pusty.

Stosowanie i mieszanie środków chemicznych

W każdym przypadku ściśle przestrzegaj zaleceń producenta dotyczących bezpieczeństwa.

Stosuj wyłącznie chemikalia zalecane do użytku w automatach szorująco-zbierających.

WAŻNE

Nie używaj maszyny przed przeczytaniem i zrozumieniem instrukcji.

Maszynę można teraz przetransportować w miejsce czyszczenia.

Przed rozpoczęciem czyszczenia, rozstaw odpowiednie znaki ostrzegawcze i zamieć lub zetrzyj mopem podłogę.

SV Ställa in maskinen

Indikator för påfyllningsnivå

Du kan kontrollera vattennivån i renvattentanken med hjälp av skalan på maskinens baksida. Den nedre renvattentanken rymmer 85 liter.

Obs! Kontrollera alltid att renvattentanken är tom innan du lyfter.

Vid hantering och blandning av kemikalier:

Se alltid till att följa kemikalietylverkarens säkerhetsanvisningar.

Använd endast kemikalier som rekommenderas för automatiska kombiskurmaskiner.

VIKTIGT

Använd inte maskinen innan du har läst och förstått bruksanvisningen.

Maskinen är nu redo att köras till den plats som ska rengöras.

Placera ut lämpliga varningsskyltar och sopa eller dammtorka golvet innan du påbörjar rengöringen.

FI Koneen valmisteluohje

Täyttöasteen ilmais

Puhdasvesisäiliössä olevan veden määrän voi tarkistaa koneen takana olevasta asteikosta. Alemman puhdasvesisäiliön tilavuus on 85 litraa.

Huomautus: varmista aina, että likavesisäiliö on tyhjä ennen nostamista.

Kemikaalien käsittely ja sekoittaminen

Kemikaalien valmistajan turvallisuusohjeita on aina noudatettava.

Koneessa saa käyttää vain automaattisiin yhdistelmäkoneisiin tarkoitettuja kemikaaleja.

TÄRKEÄÄ

Konetta ei saa käyttää perehtymättä ensin huolellisesti käyttöoppaaseen.

Kone voidaan nyt kuljettaa puhdistettavalle alueelle.

Aseta tarvittavat varoitusskyltit paikoilleen ennen puhdistustyön aloittamista. Lakaise myös lattia tai pyyhi se pölymopilla.

DA Vejledning til opsætning af maskinen

Vandstandsindikator

Vandstanden i rentvandstanken kan måles ved hjælp af skalaen på bagsiden af maskinen. Den nederste rentvandstank har en kapacitet på 85 liter.

Bemærk: Sørg altid for, at brugtvandstanken er tom, før maskinen løftes.

Ved håndtering og blanding af kemikalier

Sørg altid for, at kemikalieproducentens retningslinjer for sikkerhed overholdes.

Brug kun kemikalier, der er anbefalet til brug i automatiske skure- og tørremaskiner.

VIGTIGT

Betjen ikke maskinen, medmindre du har læst og forstået operatørvejledningen.

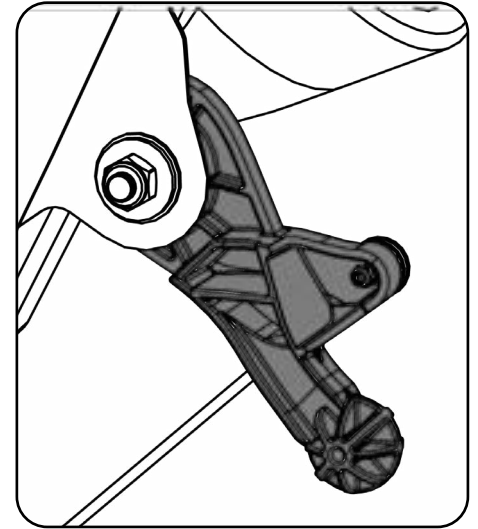
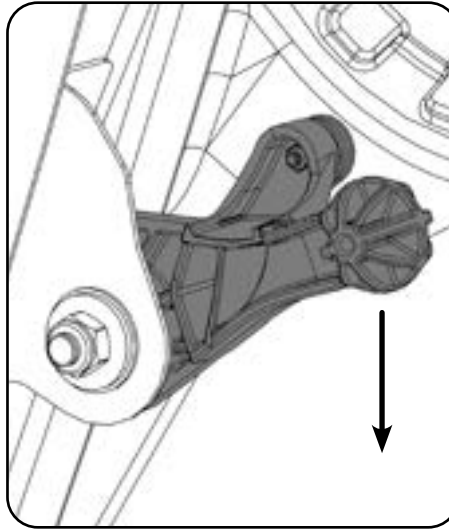
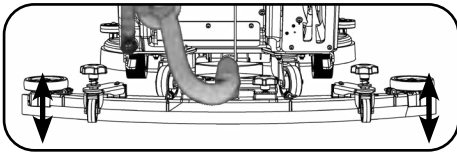
Maskinen er nu klar til at blive flyttet til rengøringsstedet.

Før rengøringsarbejdet udføres, skal der opstilles relevante advarselsskilte, og gulvet skal fejes eller tømoppes.

Raising/Lowering the Floor Tool

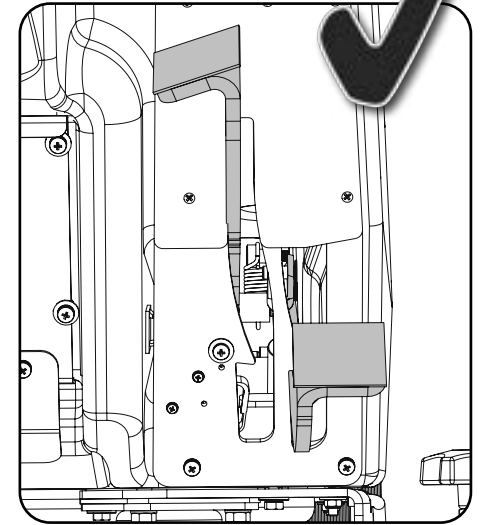
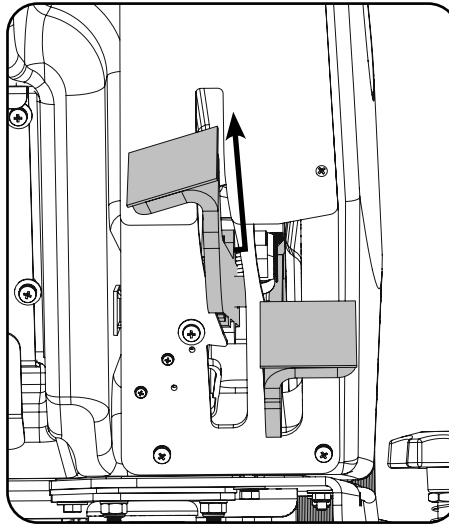
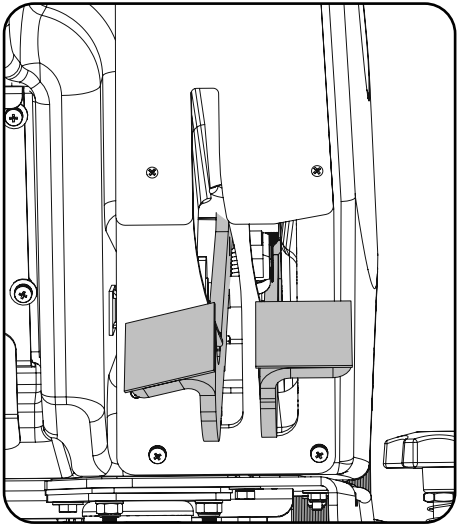
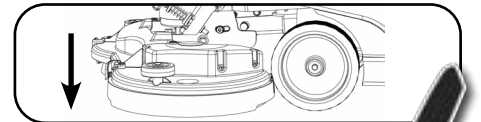
After preparing the floor (see previous section), we are now ready to set the controls to suit the cleaning conditions. Before any settings can be applied, ensure the brush deck is lowered. Move the floor tool lever to its lower position.

Note: Do not drive the machine backwards with the floor tool in the lowered position, this could possibly damage the blades.



Raising/Lowering the Brush Deck

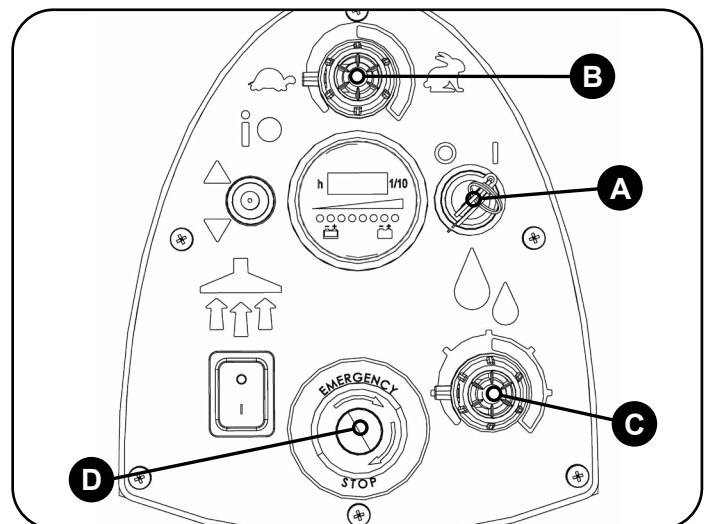
The control for lowering the brush deck can be found to the rear right of the machine. Lower the brush deck by moving the left hand release lever to the upper position.



Setting the Cleaning Controls

Insert the key, turn the main control on / off key to position '1' (Fig.A). The traction status light will illuminate. Set desired traction speed as required, depending on floor type and level of soiling (Fig.B). Middle speed is the optimum cleaning speed. Set the flow rate (Fig.C).

The TBL8572 is equipped with an electronic braking system. Simply release the hand operated start / stop trigger and the machine will stop. In an emergency, strike the Emergency Stop button (Fig.D). The machine will be disabled. To reset, turn Emergency Stop button clockwise. After re-setting the Emergency Stop button, to restart the machine, turn the main control on / off key to '0' and then position '1'.



DE Bedienung der Maschine

Anheben/Absenken des Abstreifers

Nach der Vorbereitung des Fußbodens (siehe vorherigen Abschnitt), kann die Maschine den Reinigungsbedingungen gemäß eingestellt werden. Vor jeglichen Einstellungen ist das Bürstendeck abzusenken. Hierzu den Bedienhebel des Abstreifers in untere Position bringen.

Hinweis: Die Maschine nicht mit gesenktem Abstreifer zurückziehen, da dies die Blätter beschädigen kann.

Anheben/Absenken des Bürstendecks

Die Bedienung zum Senken des Bürstendecks befindet sich rechts hinten an der Maschine.
Zum Senken des Decks den linken Freigabehebel nach oben schieben.

Einstellungen zur Reinigung

Stecken Sie den Schlüssel ein und drehen Sie den Hauptschalter auf die Position „1“ (Abb. A). Die Fahrgeschwindigkeitsstatuleuchte leuchtet auf.

Die gewünschte Fahrgeschwindigkeit je nach Fußbodentyp und Verschmutzungsgrad einstellen (Abb. B).
Optimal zur Reinigung ist eine mittlere Geschwindigkeit.
Die Durchflussmenge einstellen (Abb. C).

Die TBL8572 ist mit einem elektronischen Bremssystem ausgestattet.
Zum Anhalten der Maschine einfach den Bürsten-Ein/Aus-Schaltgriff loslassen.
Im Notfall auf den Notaus-Piltaster schlagen (Abb. D).

Dies nimmt die Maschine außer Betrieb.
Den Notaus-Piltaster zum Zurücksetzen im Uhrzeigersinn drehen.
Nach Rücksetzen des Notaus-Piltasters zur erneuten Inbetriebnahme der Maschine den Schaltschlüssel auf Position '0' und dann auf '1' drehen.

FR Fonctionnement de la machine

Relèvement/abaissement du suceur

Une fois le sol préparé (voir section précédente), vous êtes prêt à régler les commandes en fonction des conditions de nettoyage. Avant tout réglage, assurez-vous que le plateau des brosses est abaissé. Placez le levier du suceur en position basse.

Remarque : ne tirez pas la machine vers l'arrière lorsque le suceur est abaissé. Cela risquerait d'endommager les lamelles.

Relèvement/abaissement du plateau des brosses

La commande pour abaisser le plateau des brosses se trouve sur le côté arrière droit de la machine.
Abaissez le plateau des brosses en positionnant le levier de dégagement gauche sur la position haute.

Réglage des commandes de nettoyage

Insérez la clé, tournez la clé de commande principale Marche/Arrêt sur la position « 1 » (fig. A). Le témoin d'état de la traction s'allume.

Régalez la vitesse de traction souhaitée selon le type de sol et le degré de salissure (fig. B).
La vitesse moyenne est la vitesse de nettoyage optimale.
Régalez le débit d'eau (fig. C).

La TBL8572 est équipée d'un système de freinage électronique.
Relâchez simplement la gâchette manuelle Marche/Arrêt pour arrêter la machine.
En cas d'urgence, appuyez sur le bouton d'arrêt d'urgence (fig. D).

La machine sera désactivée.
Pour réinitialiser le bouton d'arrêt d'urgence, tournez-le dans le sens horaire.
Après réinitialisation du bouton d'arrêt d'urgence, pour redémarrer la machine, tournez la clé de commande principale Marche/Arrêt sur la position « 0 », puis sur la position « 1 ».

NL Bediening machine

Vloerelement optillen/neerlaten

Nadat u de vloer hebt geveegd (zie vorige paragraaf), kunt u de machine instellen op de uit te voeren schoonmaakwerkzaamheden. Controleer of de borstelplaat omlaag staat voordat u enige instellingen toepast. Zet de hendel van het vloerelement in de stand 'omlaag'.

NB: Rijd de machine niet achteruit wanneer het vloerelement omlaag staat; hierdoor kunnen de wissers beschadigd raken.

Borstelplaat optillen/neerlaten

De besturing voor het neerlaten van de borstelplaat vindt u rechts achteraan op de machine.

Breng de borstelplaat omlaag door de linker ontgrendelingshendel in de bovenste stand te zetten.

De schoonmaakfuncties instellen

Steek de sleutel in en draai de aan/uit-sleutel van het hoofdcontact in stand '1' (fig. A). Het lampje voor de tractiestatus gaat branden.

Stel de tractiesnelheid in naar gelang het vloertype en de vervuilingsgraad (Fig. B).

De middelste snelheid is de optimale schoonmaaksnelheid.

Stel de stroomsnelheid in (Fig. C).

De TBL8572 is uitgerust met een elektronisch remsysteem.

U hoeft alleen de start/stop-knop los te laten en de machine stopt.

In noodgevallen drukt u op de noodstopknop (Fig. D).

De machine wordt dan direct uitgeschakeld.

Om de noodstopknop te resetten, draait u deze naar rechts (Fig. 29).

Na het resetten van de noodstopknop kunt u de machine opnieuw starten door de sleutel in het hoofdcontact naar '0' te draaien en vervolgens naar '1'.

PT Funcionamento da máquina

Levantar/baixar a ferramenta de piso

Depois de preparar o piso (consulte a secção anterior), é possível definir os controlos de acordo com as condições de limpeza.

Antes de aplicar quaisquer definições, certifique-se de que a plataforma de escovas está baixada. Desloque a alavanca da ferramenta de piso para a respetiva posição mais baixa.

Nota: não conduza a máquina para trás com a ferramenta de piso na posição baixada; daqui podem resultar danos nas lâminas.

Levantar/baixar a plataforma de escovas

O controlo para baixar a plataforma de escovas situa-se na parte traseira direita da máquina.

Baixe a plataforma de escovas deslocando a alavanca de libertação esquerda para a posição superior.

Definir os controlos de limpeza

Insira a chave, rode a chave de controlo principal de ligar/desligar para a posição "1" (Fig.A). A luz de estado da tração acende-se.

Defina a velocidade de tração desejada consoante necessário, dependendo do tipo de piso e do nível de sujidade (Fig.B).

A velocidade média é a velocidade de limpeza ótima.

Definir caudal de água (Fig.C).

A TBL8572 está equipada com um sistema de travagem eletrónico.

Basta libertar o manípulo manual de iniciar/parar para que a máquina pare.

Em caso de emergência, prima o botão de paragem de emergência (Fig.D).

A máquina é desativada.

Para repor, rode o botão de paragem de emergência no sentido dos ponteiros do relógio.

Após reposição do botão de paragem de emergência, para reiniciar a máquina, rode a chave de controlo principal de ligar/desligar para a posição "0" e novamente para a posição "1".

IT Funzionamento della macchina

Sollevamento/abbassamento del tergipavimento

Dopo aver preparato il pavimento (vedere la sezione precedente), impostare i comandi in funzione delle condizioni di pulizia. Prima di applicare le impostazioni, verificare che il gruppo spazzole sia stato abbassato. Azionare la leva del tergipavimento, portandola in posizione abbassata.

Nota: Non far procedere la macchina in retromarcia con il tergipavimento abbassato; questo potrebbe danneggiare le lame.

Sollevamento/abbassamento del gruppo spazzole

Il comando per l'abbassamento del gruppo spazzole è situato sul lato posteriore destro della macchina. Abbassare il gruppo spazzole portando la leva di sblocco di sinistra nella posizione superiore.

Impostazione dei comandi di pulizia

Inserire la chiave, portare la chiave di accensione (comando on/off) in posizione "1" (Fig. A). La spia dello stato di trazione si accende.

Impostare la velocità di trazione richiesta, a seconda del tipo di pavimento e del livello di sporcizia (Fig. B).

La velocità ottimale per la pulizia è quella intermedia.

Impostare il flusso dell'acqua (Fig. C).

La TBL8572 è dotata di un sistema di frenatura elettronico.

Rilasciando semplicemente il comando di start/stop, la macchina si arresta.

In caso di emergenza, premere il pulsante arresto di emergenza (Fig. D).

La macchina viene disabilitata.

Per ripristinarne il funzionamento, ruotare il pulsante per l'arresto di emergenza in senso orario.

Dopo il ripristino del pulsante per l'arresto di emergenza, per riavviare la macchina, portare la chiave di accensione (comando on/off) prima su "0" e poi su "1".

ES Manejo de la máquina

Elevación/bajada de la boquilla de aspiración

Tras preparar el suelo (véase la sección anterior), estamos listos para ajustar los mandos según las condiciones de limpieza.

Antes de aplicar cualquier ajuste, asegúrese de haber bajado el cabezal de cepillos. Baje la palanca de la boquilla de aspiración a su posición inferior.

Nota: No conduzca la máquina marcha atrás estando la boquilla de aspiración en la posición baja, pues podrían dañarse las gomas.

Elevación/bajada del cabezal del cepillo

El mando para bajar el cabezal del cepillo se encuentra en la parte posterior derecha de la máquina.

Para bajar el cabezal del cepillo, mueva la palanca de desenganche izquierda a la posición superior.

Ajuste de los mandos de limpieza

Inserte la llave y gire el control principal de encendido/apagado a la posición '1' (fig. A). La luz de estado de tracción se iluminará.

Ajuste la velocidad de desplazamiento en función del tipo de suelo y el nivel de suciedad (fig. B).

Una velocidad intermedia es la velocidad óptima para la limpieza.

Ajuste el caudal (fig. C).

La TBL8572 está provista de un sistema de frenado electrónico.

Basta con soltar el gatillo manual de arranque/parada para que la máquina se detenga.

En caso de emergencia, pulse el botón de parada de emergencia (fig. D).

La máquina quedará inhabilitada.

Para restaurar su funcionamiento, gire el botón de parada de emergencia hacia la derecha.

Tras restaurar el botón de parada de emergencia, para volver a arrancar la máquina gire la llave de encendido/apagado a la posición 0 y, acto seguido, a la posición 1.

PL Obsługa maszyny

Podnoszenie i opuszczanie ssawy

Po przygotowaniu podłogi (zob. poprzedni rozdział) można ustawić przyciski sterowania do konkretnych warunków roboczych. Przed przystąpieniem do pracy z nowymi ustawieniami dopilnuj, aby głowica była opuszczona. Przesunąć dźwignię ssawy w niższe położenie.

Uwaga: Nie jechać maszyną do tyłu z opuszczoną ssawą. Może to doprowadzić do uszkodzenia piór.

Podnoszenie i opuszczanie głowicy ze szczotką

Dźwignia służąca do opuszczenia głowicy znajduje się po prawej stronie w tylnej części maszyny. Opuścić głowicę ze szczotką, przesuwając dźwignię zwalniającą z lewej strony do pozycji górnej.

Ustawienie sterowania czyszczeniem

Włożyć kluczyk, przekręcić kluczyk głównego przełącznika sterowania do pozycji „1” (rys. A). Zaświeci się lampka stanu układu napędowego.

Ustawić żądaną prędkość, w zależności od rodzaju podłogi i stopnia jej zabrudzenia (poz. B).

Optymalną prędkością czyszczenia jest prędkość średnia.

Ustawić natężenie przepływu (poz. C).

Model TBL8572 jest wyposażony w elektroniczny układ hamulcowy.

Po prostu zwolnić dźwignię start / stop i maszyna się zatrzyma.

W sytuacjach awaryjnych, wcisnąć przycisk zatrzymania awaryjnego.

Maszyna zostanie unieruchomiona.

Aby zresetować maszynę, przekręcić w lewo przycisk zatrzymania awaryjnego.

Aby ponownie uruchomić maszynę po zresetowaniu przycisku zatrzymania awaryjnego, ustawić kluczyk na „0”, a następnie ponownie ustawić na „1”.

SV Maskindrift

Höja/sänka golvredskapet

När golvet har förberetts (se föregående avsnitt) ska maskinen ställas in efter rengöringsförhållandena.

Se till att borstdäcket är nedsänkt innan du påbörjar inställningarna. Flytta spaken för golvredskapet till nedsänkt läge.

Obs! Backa inte med maskinen när golvredskapet befinner sig i nedsänkt läge. Det kan skada bladen.

Höja/sänka borstdäcket

Reglaget för sänkning av borstdäcket sitter till höger på maskinens bakre del.

Sänk borstdäcket genom att föra vänstra frikopplingsspaken till det övre läget.

Ställa in rengöringsparametrar

Sätt i nyckeln, vrid på/av-huvudströmbrytaren till läge 1 (bild A). Indikatorlampan för drivning tänds.

Ställ in önskad drivhastighet efter golvtyp och nedsmutsningsgrad (bild B).

Mellanhastigheten är den optimala hastigheten vid rengöring.

Ställ in flödes hastigheten (bild C).

TBL8572 är utrustad med ett elektriskt bromssystem.

Maskinen stannar om det manuella start-/stoppreglaget släpps.

Tryck på nödstoppknappen om det uppstår en nödsituation.(bild D).

Maskinen inaktiveras.

Återställ maskinen genom att vrida nödstoppknappen medurs.

För att starta maskinen igen efter att nödstoppknappen har återställts vrid du På/Av-nyckeln till läge 0 och sedan till läge 1.

Lattiatyökälun nostaminen ja laskeminen

Lattian valmistelun jälkeen (lisätietoja on edellisessä osassa) puhdistusasetukset voidaan määrittää olosuhteiden mukaisiksi säätimien avulla.

Varmista ennen asetusten määrittämistä, että harjakotelo on laskettu alas. Siirrä lattiatyökälun vipu ala-asentoon.

Huomautus: Älä peruuta konetta, kun lattiatyökälu on ala-asennossa, koska muutoin lavat voivat vaurioitua.

Harjakotelon nostaminen ja laskeminen

Harjakotelon laskemissäädin sijaitsee koneen takaosassa oikealla puolella.

Laske harjakotelo siirtämällä vasemmanpuoleinen vapautusvipu yläasentoon.

Puhdistusasetusten määrittäminen

Aseta virta-avain virtalukkoon ja käännä avain 1-asentoon (kuva A). Vedon tilan merkkivalo syttyy.

Määritä vetonopeus haluttuun asetukseen lattian tyyppiin ja likaisuuden mukaan (kuva B).

Keskinopeus on paras puhdistusnopeus.

Aseta virtausnopeus (kuva C).

TBL8572-laitteessa on elektroninen jarrutusjärjestelmä.

Vapauta käsikäyttöinen käynnistys-/pysäytysliipaisin, niin kone pysähtyy.

Hätätilanteessa paina hätäpysäytyspainiketta (kuva D)

Tällöin koneen toiminta lakkaa.

Hätäpysäytyspainikkeen voi nollata kääntämällä sitä myötäpäivään.

Kun hätäpysäytyspainike on nollattu, koneen voi käynnistää uudelleen kääntämällä virta-avaimen ensin 0-asentoon ja sitten 1-asentoon.

DA Maskinbetjening

Hævning/sænkning af gulvenheden

Efter klargøring af gulvet (se foregående afsnit) kan styreenhederne nu indstilles efter rengøringsforholdene.

Før anvendelse af indstillinger skal det sikres, at børsteskjoldet er sænket. Sænk gulvenhedens greb til den nederste position.

Bemærk: Kør ikke maskinen baglæns, når gulvenheden er i sænket position, da dette kan beskadige listerne.

Hævning/sænkning af børsteskjoldet

Styreenheden til sænkning af børsteskjoldet er placeret bagerst til højre på maskinen.

Sænk børsteskjoldet ved at flytte det venstre udløsningsgreb til den øverste position.

Indstilling af rengøringsstyreenhederne

Sæt nøglen i, drej hovedstyreenhedens tænd/sluk-nøgle til position "1" (Fig. A). Statuslampen for trækraft lyser.

Indstil ønsket trækraft som påkrævet afhængigt af gulvtype og smudsniveau (fig. B).

Mellemhastighed er den optimale rengøringshastighed.

Indstil gennemstrømningshastigheden (fig. C).

TBL8572 er udstyret med et elektronisk bremsesystem.

Udløs den håndbetjente start-/stopudløser for at standse maskinen.

Tryk på nødstopknappen (Fig. D) i nødstilfælde.

Maskinen deaktiveres.

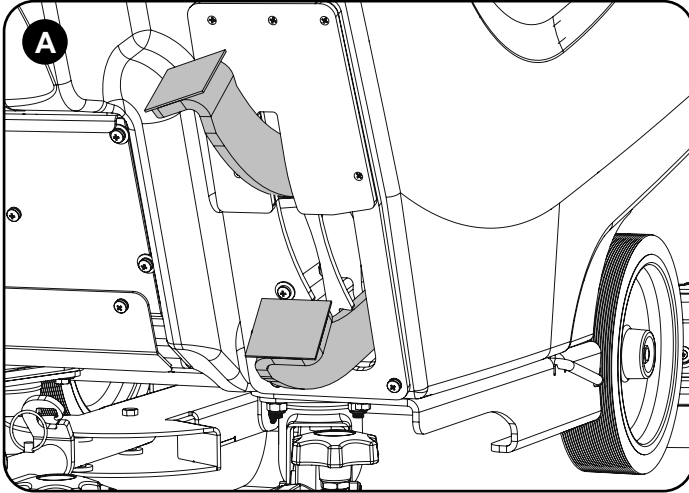
Drej nødstopknappen med uret for at nulstille den.

For at genstarte maskinen efter nulstilling af nødstopknappen skal du dreje hovedstyreenhedens tænd/sluk-nøgle til "0" og derefter til position "1".

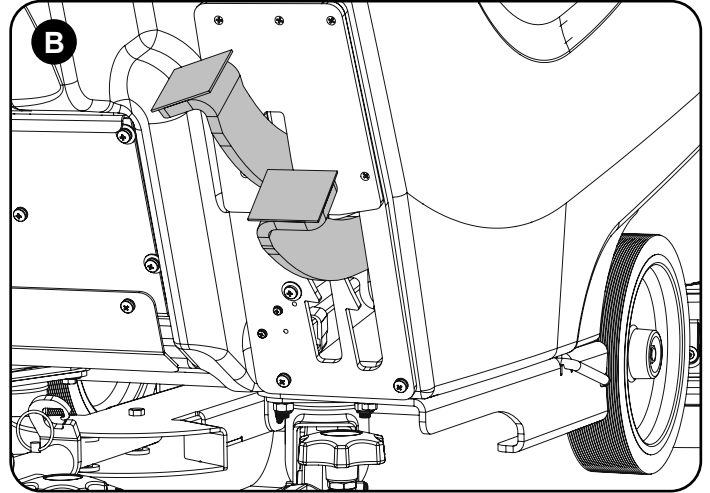
Brush Pressure / Load Adjustment

The brush load lever is located to the right hand side of the machine. This option is for hard to clean patches, adding extra pressure to the brushes.

NOTE: It is recommended this option is NOT used all the time and is for spot cleaning only. The run-time of the machine may decrease if the load on the brushes is increased.



(A) Standard Duty
13 kg Pressure



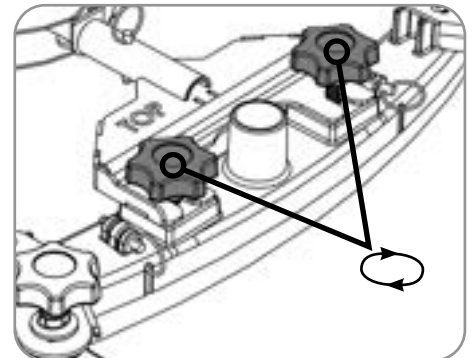
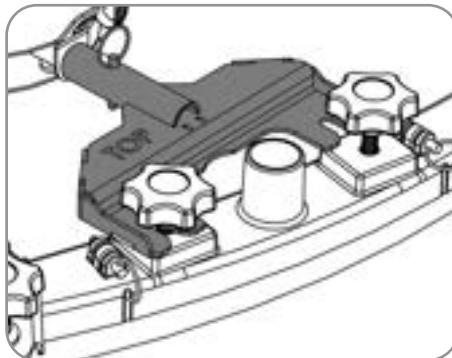
(B) Heavy Duty
28 kg Pressure

Break-away Floor Tool

The floor tool design incorporates a break-away feature.

Allowing it to safely disengage from its mounting should it become caught on an obstruction, during forward machine movement.

To re-attach the floor tool to its holder. First loosen the retaining knobs on the floor tool body and slide onto the holding bracket. Tighten retaining knobs to finger tight.



ALWAYS ENSURE THAT THE FLOOR IS PRE-SWEPT AND RELEVANT SAFETY SIGNS ARE DISPLAYED.



Machine In Use

To operate, set water flow rate, lower brush deck, lower the floor tool, press the vacuum switch, pull brush On/Off trigger. Adjust the speed to suit the conditions using the variable speed control, depending on floor type and level of soiling. Middle speed is the optimum cleaning speed.

The waste water is then retrieved by the suction floor tool. Overlap each scrubbing path by 10cm to ensure an even clean.

Do not operate the machine on inclines that exceed (6%) when full.

Warning: While on ramps or inclines, avoid sudden stops. Avoid sharp turns. Use low speed down ramps.

Clean only while descending (driving down) the ramp.

On heavily soiled floors use a 'double scrub' technique.

First pre-scrub the floor with the floor tool in the raised position, allow the chemical time to work then scrub the area a second time with the floor tool lowered.

If streaking occurs wipe floor tool blades clean.

Note: Care must be taken to reduce speed when cornering or when manoeuvring around obstacles

DE Bedienung der Maschine

Bürstenanpressdruck/Lastanpassung

Der Hebel zur Einstellung des Bürstenanpressdrucks befindet sich an der rechten Seite der Maschine. Diese Option ermöglicht das Reinigen stark verschmutzter Stellen mit erhöhtem Anpressdruck.

HINWEIS: Es wird empfohlen, diese Option NICHT dauerhaft zu verwenden, sondern nur für die Reinigung einzelner Stellen. Ein erhöhter Bürstenanpressdruck kann die Laufzeit der Maschine beeinträchtigen.

(A) Normales Anpressen 13 kg Druck

(B) Starkes Anpressen 28 kg Druck

Freigabe des Abstreifers

Bei der Konstruktion des Abstreifers wurde ein Freigabesystem integriert.

Dieses ermöglicht ein sicheres Lösen des Abstreifers aus seiner Befestigung, sollte er sich bei Vorwärtsbewegung der Maschine an einem Hindernis verfangen.

Zum Wiedereinsetzen des Abstreifers in seiner Halterung Zunächst die Halteknöpfe am Gehäuse des Abstreifers lösen und ihn auf seine Haltevorrichtung schieben. Die Halteknöpfe per Hand festziehen.

VOR DEN ARBEITEN MÜSSEN DER BODEN GEKEHRT UND WARNSCHILDER AUFGESTELLT WERDEN.

Verwendung der Maschine

Zur Inbetriebnahme die Wasserdurchflussmenge einstellen, das Bürstendeck absenken, den Abstreifer absenken, den Saugschalter betätigen und den Bürsten-Ein/Aus-Schaltgriff ziehen.

Die Fahrgeschwindigkeit gemäß der Art des zu reinigenden Bodens und des Verschmutzungsgrads einstellen.

Optimal zur Reinigung ist eine mittlere Geschwindigkeit.

Schmutzwasser wird dann vom saugenden Abstreifer aufgenommen.

Zur gleichmäßigen Reinigung sind die Scheuerpfade jeweils um 10 cm zu überlappen.

Die gefüllte Maschine nicht auf Böden, die mehr als 6 % geneigt sind, verwenden.

Warnung: Auf geneigten Flächen ist plötzliches Anhalten zu vermeiden. Keine scharfen Kurven fahren. Langsam abwärts fahren.

Geneigte Flächen nur abwärts fahrend reinigen.

Bei stark verschmutzten Fußböden eine „Doppelscheuertechnik“ anwenden.

Scheuern Sie zunächst den Boden mit angehobenem Abstreifer vor, lassen Sie das Reinigungsmittel einwirken und scheuern Sie den Bereich dann ein zweites Mal mit abgesenktem Abstreifer.

Bei Streifenbildung sind die Abstreifblätter sauber zu wischen.

Hinweis: Nicht vergessen, beim Umfahren von Ecken und Hindernissen die Geschwindigkeit zu verringern.

FR Fonctionnement de la machine

Réglage de la pression/charge des brosses

La pédale de réglage de la charge des brosses est située sur le côté droit de la machine.

Cette option est destinée aux tâches difficiles à nettoyer ; elle permet d'augmenter la pression sur les brosses.

REMARQUE : cette option ne doit PAS être utilisée en permanence et est destinée à enlever les tâches seulement. Le temps de fonctionnement de la machine peut diminuer si la charge sur les brosses est augmentée.

(A) Nettoyage normal pression de 13 kg

(B) Nettoyage intensif pression de 28 kg

Détachement du suceur

Le suceur est doté d'une fonction de détachement.

Cela permet de le séparer en toute sécurité de son support s'il est bloqué par un obstacle pendant le mouvement de la machine vers l'avant.

Pour remonter le suceur sur son support : desserrez d'abord les boutons de retenue situés sur le corps du suceur, puis faites-le glisser dans le support. Vissez les boutons de retenue à la main.

ASSUREZ-VOUS TOUJOURS QUE LE SOL EST BALAYÉ AU PRÉALABLE ET QUE LES PANNEAUX D'AVERTISSEMENT PERTINENTS SONT EN PLACE.

Utilisation de la machine

Pour utiliser la machine, réglez le débit d'eau, abaissez le plateau des brosses, abaissez le suceur, appuyez sur l'interrupteur d'aspiration et enfin, actionnez l'interrupteur marche/arrêt des brosses.

Utilisez la commande de vitesse pour régler la vitesse en fonction des conditions (type de sol et degré de salissure).

La vitesse moyenne est la vitesse de nettoyage optimale.

L'eau sale est ensuite récupérée par le suceur.

Pour obtenir un nettoyage homogène, les chemins de lavage doivent se chevaucher de 10 cm.

N'utilisez pas la machine sur des pentes supérieures à 6 % lorsqu'elle est pleine.

Attention : Sur une pente ou en montée, évitez les arrêts brusques. Évitez également les virages brusques. Avancez lentement lorsque vous êtes en pente.

Nettoyez uniquement lorsque la machine est en descente.

Sur des sols très sales, utilisez la technique du « double lavage ».

Prélevez d'abord le sol avec le suceur en position relevée, laissez le temps au produit chimique d'agir, puis lavez la zone une seconde fois avec le suceur abaissé.

Si des stries apparaissent, essuyez les lamelles du suceur.

Remarque : veillez à réduire la vitesse dans les virages ou lors des manœuvres autour d'obstacles.

NL Bediening machine

Afstelling borsteldruk/-belasting

De borstelbelastingshendel bevindt zich aan de rechterzijde van de machine.

Deze optie is bedoeld voor het verwijderen van hardnekkig vuil en hierbij wordt extra druk op de borstels gezet.

NB: U kunt deze optie beter NIET constant gebruiken omdat deze optie is bedoeld voor het reinigen van specifieke plekken. De looptijd van de machine kan afnemen als de belasting op de borstels toeneemt.

(A) Normale vervuiling 13 kg druk

(B) Zware vervuiling 28 kg druk

Losmaakfunctie vloerelement

In het ontwerp van het vloerelement is een losmaakfunctie opgenomen.

Hierdoor kan het vloerelement veilig loskomen uit de bevestiging wanneer het vast komt te zitten bij voorwaartse verplaatsing van de machine.

Het vloerelement weer in de houder bevestigen. Maak eerst de bevestigingsknoppen op het vloerelement los en schuif het op de bevestigingsbeugel. Draai de knoppen daarna weer met de hand vast.

ZORG ERVOOR DAT DE VLOER EERST IS GEVEEGD EN DAT DE JUISTE WAARSCHUWINGSBORDEN ZIJN GEPLAATST.

Machine gebruiken

Stel de watertoevoer in, laat de borstelplaat neer, laat het vloerelement neer, druk op de schakelaar voor de zuigmotor, trek aan de Aan/Uit-hendel voor de borstel.

Pas de snelheid aan de omstandigheden aan met behulp van de variabele snelheidsregeling, afhankelijk van het vloertype en de mate van verontreiniging.

De middelste snelheid is de optimale schoonmaaksnelheid.

Het vuile water wordt daarna opgezogen door het vloerelement.

Zorg bij elke schrobbaan voor een overlapping van 10cm zodat een gelijkmatig schoonmaakresultaat is gegarandeerd.

Gebruik de machine, wanneer deze is gevuld, niet op vlakken met een helling van meer dan 6%.

Waarschuwing: Vermijd plotseling stoppen terwijl de machine op hellingen of schuine oppervlakken staat. Maak geen scherpe bochten.

Zorg dat de machine langzaam van hellingen afrijdt.

Gebruik de schoonmaakfunctie op hellingen enkel bij het naar beneden rijden.

Gebruik op zeer vuile vloeren de 'dubbele-schrobtechniek'.

Schrob de vloer een eerste keer met het vloerelement omhoog, laat het schoonmaakproduct inwerken en schrob daarna een tweede keer met het vloerelement omlaag.

Als er strepen verschijnen, dienen de wissers van het vloerelement te worden schoongemaakt.

NB: Let erop dat u snelheid mindert in bochten en hoeken of bij het manoeuvreren rond obstakels.

PT Funcionamento da máquina

Ajustar a pressão/carga das escovas

A alavanca de carga das escovas situa-se no lado direito da máquina.

Esta opção destina-se a áreas difíceis de limpar, adicionando mais pressão às escovas.

NOTA: NÃO se recomenda utilizar sempre esta opção, destinando-se apenas à limpeza de pequenas áreas. o tempo de funcionamento da máquina pode ser reduzido se a carga das escovas for aumentada.

(A) Trabalho padrão Pressão 13 kg (B) Trabalho intenso Pressão 28 kg

Separação da ferramenta de piso

O desenho da ferramenta de piso incorpora uma funcionalidade de separação.

Permite desencaixá-la em segurança do respetivo suporte se ficar presa em caso de obstrução durante o movimento de avanço da máquina.

Para fixar a ferramenta de piso ao respetivo suporte. Primeiro, desaperte os botões de retenção no corpo da ferramenta de piso e faça-a deslizar para o suporte.

Aperte os botões de retenção manualmente.

CERTIFIQUE-SE SEMPRE DE QUE O PISO É VARRIDO PREVIAMENTE E DE QUE SÃO COLOCADOS OS AVISOS DE SEGURANÇA RELEVANTES.

Máquina em utilização

Para utilizar, ajuste o caudal de água, baixe a plataforma de escovas, baixe a ferramenta de piso, prima o interruptor de vácuo, prima o botão de Ligar/Desligar a escova.

Ajuste a velocidade para se adequar às condições, utilizando o controlo de velocidade variável, dependendo do tipo de piso e nível de sujidade.

A velocidade média é a velocidade de limpeza ótima.

A água residual é recuperada pela ferramenta de piso de aspiração.

Sobreponha cada passagem em 10 cm para garantir uma limpeza uniforme.

Não utilize a máquina cheia em declives superiores a 6%.

Advertência: Em rampas ou declives, evite paragens bruscas. Evite viragens bruscas. Desça as rampas em velocidade reduzida.

Limpe apenas ao descer a rampa.

Em pisos que apresentem muita sujidade, use a técnica da "lavagem dupla".

Primeiro, lave previamente o piso com a ferramenta de piso na posição elevada, aguarde que o produto químico atue e depois lave a área uma segunda vez com a ferramenta de piso rebaixada.

Se verificar que o piso apresenta marcas, limpe as lâminas da ferramenta de piso.

Nota: tenha cuidado e reduza a velocidade quando fizer curvas ou manobras de contorno de obstáculos

IT Funzionamento della macchina

Regolazione della pressione spazzola/carico

La leva di regolazione del carico sulle spazzole è situata sul lato destro della macchina. Questa opzione serve per la pulizia a fondo di pavimenti esercitando un carico supplementare sulle spazzole.

NOTA: si consiglia di NON utilizzare sempre questa opzione, ma di riservarla a casi particolari. il tempo di funzionamento della macchina può diminuire se aumenta il carico sulle spazzole.

(A) Ciclo standard, pressione 13 kg (B) Ciclo gravoso, pressione 28 kg

Funzione distacco del tergipavimento

Il tergipavimento prevede la funzione distacco.

Questa consente il disimpegno dal suo attacco in condizioni di sicurezza nel caso in cui rimanesse impigliato in un ostacolo, durante lo spostamento in avanti della macchina.

Per fissare nuovamente la lama al supporto. Allentare prima le manopole di ritegno poste sul corpo del tergipavimento e farla scorrere sulla staffa di ritenuta.

Serrare le manopole di ritegno con le dita.

VERIFICARE SEMPRE CHE IL PAVIMENTO SIA STATO PREVENTIVAMENTE SPAZZATO E CHE SIA STATA SISTEMATA LA SEGNALETICA DI SICUREZZA.

Macchina in funzione

Per il funzionamento, impostare il flusso dell'acqua, abbassare il gruppo spazzole, abbassare il tergipavimento, premere l'interruttore dell'aspiratore, azionare il comando On/Off delle spazzole.

Regolare la velocità adattandola alle condizioni utilizzando il comando velocità variabile, a seconda del tipo di pavimento e del livello di sporcizia.

La velocità ottimale per la pulizia è quella intermedia.

L'aspiratore del tergipavimento recupera quindi l'acqua sporca.

Per garantire una pulizia accurata, fare in modo che i percorsi di pulitura risultino sovrapposti tra loro di circa 10 cm.

Non azionare la macchina, quando piena, su tratti inclinati con pendenza superiore al 6%.

Avvertenza: Su rampe e tratti in pendenza, evitare arresti improvvisi. Evitare curve strette. Utilizzare velocità moderate lungo discese.

Pulire solo durante la discesa lungo una rampa (movimento verso il basso).

Su pavimenti molto sporchi, utilizzare la tecnica della "doppia pulitura".

Effettuare prima una pulitura preliminare del pavimento con il tergipavimento rialzato, lasciando al detergente chimico il tempo di agire e poi ripassare l'area una seconda volta con il tergipavimento abbassato.

In presenza di striature, pulire le lame del tergipavimento.

Nota: prestare particolare attenzione e ridurre la velocità in curva e in fase di aggiramento di ostacoli.

ES Manejo de la máquina

Ajuste de la presión/carga de los cepillos

La palanca de carga sobre el cepillo se encuentra en el lado derecho de la máquina.

Esta opción se utiliza para la limpieza de manchas resistentes; aumenta la presión sobre el cepillo.

NOTA: Se recomienda NO utilizar esta opción todo el tiempo; está concebida únicamente para la limpieza de zonas manchadas.

la autonomía de la máquina puede verse reducida si se aumenta la carga sobre los cepillos.

(A) Funcionamiento estándar: 13 kg de presión (B) Funcionamiento intenso: 28 kg de presión

Función de desprendimiento de la boquilla de aspiración

El diseño de la boquilla de aspiración incorpora una función de desprendimiento.

Esta permite que se desacople de su soporte sin peligro en caso de quedar enganchada en algún obstáculo durante el avance de la máquina.

Para fijar nuevamente la boquilla de aspiración en su soporte. Afloje primero los pomos de sujeción en el cuerpo de la boquilla de aspiración y deslícela sobre el soporte.

Apriete los pomos de sujeción con los dedos

ASEGÚRESE SIEMPRE DE BARRER PRIMERO EL SUELO Y COLOCAR LOS CARTELES DE SEGURIDAD PERTINENTES.

Durante la utilización de la máquina

Para utilizar la máquina, ajuste el caudal de agua, baje el cabezal de cepillos, baje la boquilla de aspiración, pulse el interruptor de aspiración, y tire del gatillo de activación/desactivación de los cepillos.

Ajuste la velocidad en función del tipo de suelo y del nivel de suciedad con el mando de velocidad variable.

Una velocidad intermedia es la velocidad óptima para la limpieza.

El agua sucia se recupera mediante la boquilla de aspiración.

Solape en 10 cm cada trayecto de fregado para asegurar una limpieza uniforme.

No utilice la máquina en pendientes superiores al 6% cuando está llena.

Advertencia: En rampas o pendientes, evite detener súbitamente la máquina. Evite tomar curvas muy cerradas con la máquina. Al bajar por una rampa, seleccione una velocidad reducida.

En una rampa, limpie solamente al desplazarse cuesta abajo.

En suelos muy sucios, emplee una técnica de «fregado doble».

Realice primero un fregado preliminar del suelo con la boquilla de aspiración en la posición elevada, deje transcurrir un tiempo para que los productos químicos surtan efecto y luego friegue una segunda vez la superficie pero con la boquilla de aspiración en la posición baja.

Si se produce un veteado, limpie las gomas de la boquilla de aspiración.

Nota: Se debe aminorar la velocidad al doblar una esquina o maniobrar para salvar obstáculos.

Regulacja nacisku szczotki/obciążenia

Dźwignia nacisku szczotki znajduje się z prawej strony maszyny.

Dźwignia służy do zwiększania nacisku szczotki w miejscach, których oczyszczenie jest szczególnie trudne.

UWAGA: Zaleca się stosowanie tej opcji jedynie punktowo, a NIE w sposób ciągły.

Po zwiększeniu nacisku szczotek czas pracy maszyny może być krótszy.

(A) Nacisk 17kg w trybie standardowym (rys. 30). (B) Nacisk 17kg w trybie wysokowydajnym (rys. 31).

Rozłączenie ssawy

Konstrukcja ssawy umożliwia jej samoczynne rozłączenie.

Pozwala to na jej bezpieczne rozłączenie w razie napotkania przeszkody podczas ruchu maszyny do przodu.

Aby ponownie zamontować ssawę w uchwycie, należy najpierw poluzować pokrętki mocujące na korpusie ssawy i wsunąć w wycięcia na wsporniku.

Palcami dokręć pokrętki.

KAŻDORAZOWO NALEŻY WCZEŚNIEJ ZAMIEŚĆ PODŁOGĘ I ROZSTAWIĆ ODPOWIEDNIE ZNAKI OSTRZEGAWCZE.

Maszyna w użyciu

Aby rozpocząć pracę, ustawić natężenie przepływu wody, opuścić głowicę ze szczotką, opuścić ssawę, nacisnąć przełącznik ssania, pociągnąć dźwignię sterowniczą Wł./Wył. szczotkę.

Dźwignią regulacji prędkości, ustawić prędkość odpowiednio do typu podłogi i stopnia zabrudzenia.

Optymalną prędkością czyszczenia jest prędkość średnia.

Ssawa zaczyna zbierać brudną wodę.

Aby zapewnić równomierne czyszczenie przy kolejnym przejeździe, należy robić 10 cm zakładkę na poprzednim pasie.

Nie używać maszyny (jeśli jest pełna) na powierzchniach o nachyleniu przekraczającym (6%).

Ostrzeżenie: Będąc na rampie albo nachyleniu, unikać gwałtownego zatrzymania. Unikać ostrych skrętów. Przy zjeździe z rampy jechać z małą prędkością.

Czyszczenie na rampie wykonywać tylko przy zjeździe (na dół).

Na bardzo zabrudzonych podłogach zastosuj technikę „podwójnego szorowania”.

Najpierw należy wstępnie wyszorować podłogę przy ssawie w pozycji podniesionej, pozwalając na zadziałanie detergentów, a następnie ponownie wyszorować powierzchnię z opuszczoną ssawą.

W razie pojawienia się smug, oczyścić pióra ssawy.

Uwaga: Podczas objeżdżania narożników lub manewrowania wokół przeszkód, należy zachować ostrożność i zmniejszyć prędkość.

SV Maskindrift

Justera borsttrycket/-belastningen

Spaken för borstbelastning sitter på högra sidan av maskinen.

Det här alternativet ökar belastningen på borstarna och ska användas för ytor som är svåra att rengöra.

OBS! Det här alternativet bör INTE användas hela tiden, utan bara för punktvis rengöring.

Maskinens körtid kan minska om belastningen på borstarna ökas.

(A) Normal belastning: 13 kg tryck (B) Hög belastning: 28 kg tryck

Nödbroms för golvredskap

Golvredskapet är utrustat med en nödbromsfunktion.

Detta innebär att golvredskapet kopplas loss från sitt fäste om det fastnar i något när maskinen rör sig framåt.

Gör så här för att fästa golvredskapet i hållaren igen. Lossa först på låsskruvarna på golvredskapets huvuddel och skjut på bladet på fästet.

Dra åt låsskruvarna för hand.

SE ALLTID TILL ATT FÖRSTÅDA GOLVET OCH STÄLL FRAM RELEVANTA SÄKERHETSSKYLTAR.

Maskinen i drift

När maskinen ska användas ställer du in kranen för vattenflödes hastigheten, sänker borstdäcket, sänker golvredskapet, trycker på knappen för dammsugning och drar i borstens på/av-utlösare.

Justera hastigheten med hjälp av det variabla hastighetsreglaget utifrån golvtyp och nedsmutsningsgrad.

Mellan hastigheten är den optimala hastigheten vid rengöring.

Smutsvattnet hämtas sedan upp av suggolvredskapet.

Överlappa varje rengjord yta med 10 cm så att hela golvet rengörs.

När maskinen är full får den inte användas på golv som lutar mer än 6 %.

Varning! Undvik plötsliga inbromsningar när du befinner dig på ramper eller sluttningar. Undvik skarpa svängar. Kör sakta nedför ramper.

Använd endast rengöringsfunktionen när du kör nedför ramper.

Använd "dubbelskurmetoden" på hårt nedsmutsade golv.

Förskura först golvet med golvredskapet i upphöjt läge och låt kemikalierna verka. Skura sedan ytan en andra gång med sänkt golvredskap.

Torka av golvredskapets blad om strimor förekommer.

Obs! Minska hastigheten i kurvor eller vid manövrering runt hinder.

Harjapaineen säätö

Harjapaineen vipu sijaitsee koneen oikealla puolella. Lisäämällä harjan painetta voidaan puhdistaa tahroja.

HUOMAUTUS: Tätä asetusta EI suositella käytettävän jatkuvasti, vaan ainoastaan tahrojen puhdistamiseen. Koneen käyttöaika voi lyhentyä, jos harjapainetta lisätään.

(A) Normaali käyttö 13 kg:n paine (B) Vaativa käyttö 28 kg:n paine

Irrotettava lattiatyökalu

Lattiatyökalan voi irrottaa.

Sen ansiosta eteenpäin kuljettaessa esteeseen osuva lattiatyökalu irtoaa turvallisesti pidikkeestä.

Lattiatyökalan kiinnittäminen uudelleen pidikkeeseen: Löysää ensin lattiatyökalan rungon kiinnitysnuppeja. Liu'uta sitten lapa pidikkeeseen. Kiristä kiinnitysnupit käsin.

VARMISTA, ETTÄ LATTIA LAKAISTAAN ENNEN PUHDISTUSTA JA ETTÄ TARVITTAVAT VAROITUSKYLTIT ON ASETETTU ESILLE.

Koneen käyttö

Jotta voit käyttää laitetta, aseta veden virtausnopeus, laske harjakotelo, laske lattiatyökalu, paina alipainekytintä ja vedä harjan käynnistys-/pysäytysliipaisinta.

Säädä koneen nopeus olosuhteisiin sopivaksi käyttämällä portaatonta nopeudensäädintä lattian tyyppiin ja likaisuuden mukaan.

Keskinopeus on paras puhdistusnopeus.

Sen jälkeen imevä lattiatyökalu kerää likaveden.

Tasainen puhdistustulos saavutetaan ajamalla jokainen puhdistusreitti 10 cm:n leveydeltä edellisen reitin päältä.

Konetta ei saa käyttää täytenä alustoilla, joiden kaltevuus on suurempi kuin 6 %.

Varoitus: Vältä äkkipysähdyksiä rampeilla ja kaltevilla alustoilla. Vältä äkkikäännöksiä. Aja ramppia alas hitaasti.

Puhdista vain ramppia alas ajattaessa.

Erittäin likaiset lattiat on puhdistettava kahteen kertaan.

Esipuhdista lattia ensin lattiatyökalu yläasennossa, anna kemikaalin vaikuttaa ja puhdista alue toisen kerran lattiatyökalu laskettuna.

Jos lattiaan tulee juovia, puhdista lattiatyökalan lavat.

Huomautus: käännöksissä ja esteiden ympäri ajettaessa on hidastettava ajonopeutta.

DA Maskinbetjening

Justering af børstetryk/-belastning

Grebet til børstebelastning er placeret på højre side af maskinen.

Denne funktion bruges til områder, der er svære at rengøre, og lægger yderligere tryk på børsterne.

BEMÆRK: Det anbefales, at denne funktion IKKE bruges hele tiden, men kun til sporadisk rengøring. Maskinens driftstid kan nedsættes, hvis belastningen på børsterne øges.

(A) Standardydelse 13 kg tryk, (B) Høj ydelse 28 kg tryk,

Løsrivelse af gulvhenhed

Gulvværktøjets design omfatter en løsrivelsesfunktion.

Funktionen medfører, at gulvhenheden kan afkobles sikkert fra monteringen, hvis den skulle blive fanget af en forhindring, mens maskinen bevæger sig fremad.

Sæt gulvhenheden tilbage i holderen. Løsn først holdegrebene på gulvhenhedens hoveddel, og skub listen over på holdebeslaget.

Tilspænd holdegrebene med håndkraft.

SØRG ALTID FOR, AT GULVET FØRST ER FEJET, OG AT RELEVANT SIKKERHEDSAFMÆRKNING ER OPSTILLET.

Maskine i brug

Indstil vandgennemstrømningshastighed, sænk børsteskjoldet, sænk gulvhenheden, tryk på vakuumkontakten, og træk i børstens til/fra-udløser.

Juster hastigheden efter forholdene med den variable hastighedskontrol afhængigt af gulvtype og smudsniveau.

Mellemhastighed er den optimale rengøringshastighed.

Brugt vandet optages derpå af sugegulvhenheden.

Overlap hver skrubberute med 10 cm for at sikre jævn rengøring.

Brug ikke maskinen på stigninger over 6 %, når den er fyldt.

Advarsel: Undgå pludselige opbremsninger på ramper eller stigninger. Undgå skarpe sving. Kør langsomt ned ad ramper.

Rengør kun ved at køre ned ad rampen.

Brug en "dobbeltkuringsteknik" på kraftigt tilsmudsede gulve.

Forskur først gulvet med gulvhenheden i hævet position, og giv kemikalierne tid til at virke. Skur derpå området en gang til med sænket gulvhenhed.

Hvis der afsættes striber, skal gulvhenhedens lister tørres af.

Bemærk: Sørg for at reducere hastigheden, når der drejes om hjørner eller manøvreres rundt om forhindringer

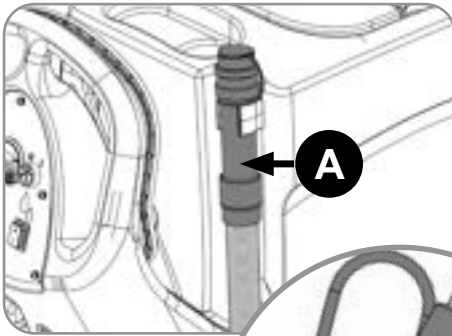
Regular Maintenance



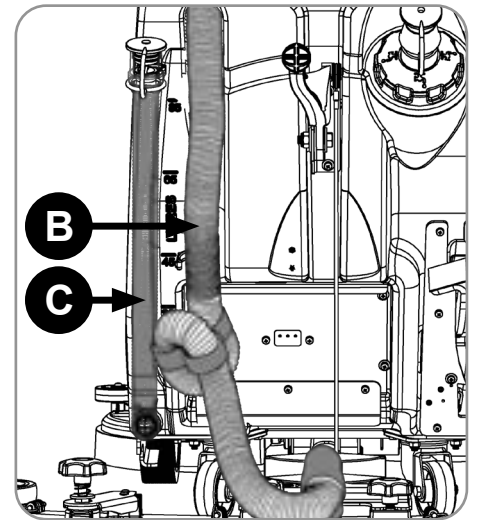
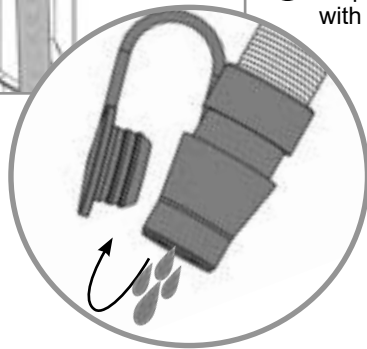
ALWAYS ENSURE THAT THE MACHINE IS SWITCHED OFF PRIOR TO ANY MAINTENANCE USING THE MASTER CONTROL ON/OFF KEY. REMOVE THE KEY PRIOR TO ANY MAINTENANCE OPERATION.



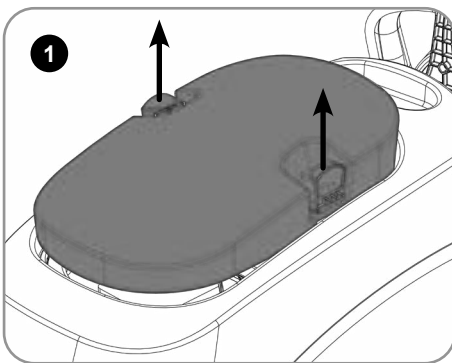
Machine Cleaning



- A** After use, empty waste water tank using emptying hose and flush out with clean water.
- B** Next remove floor tool vacuum hose and flush out with clean water.
- C** Next empty clean water tank, using emptying hose and again flush out with clean water.



Waste Water Tank Full

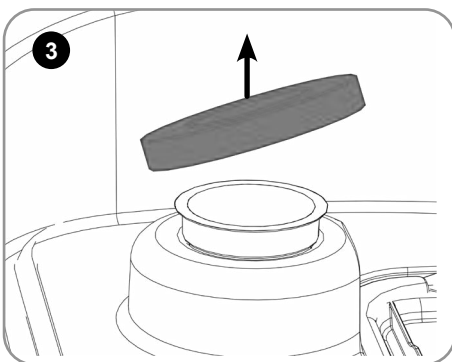
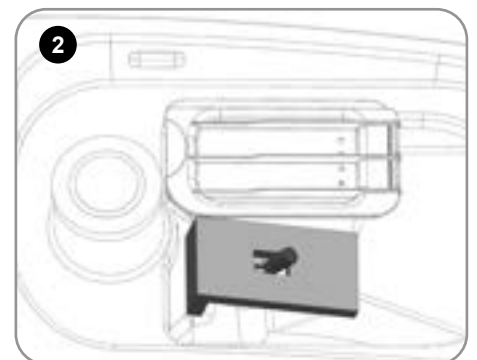


Whilst pressing in the top tank hood toggles, remove the hood. *Fig1*
The hood also has a sealing-rubber which should be examined at every clean-down. Rinse using clean water, avoiding the vac filter.

Located in your waste water (top) tank is a full tank switch, this stops your machine from working once the waste water reaches its maximum limit.

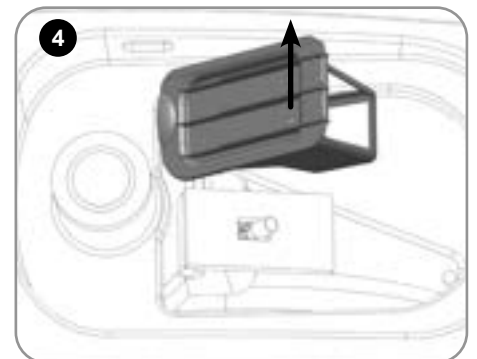
Sometimes the switch gets clogged and blocked, clean to ensure correct operation. *Fig2*

Also ensure float pad is clean and in the correct position.

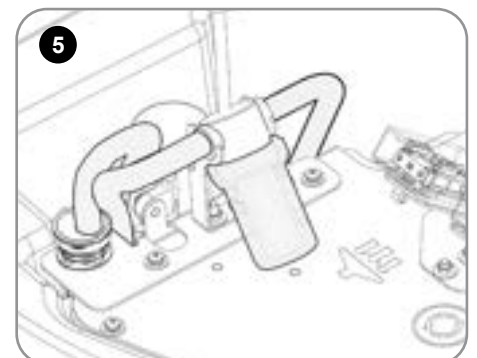


IMPORTANT
Remove vac filter and clean if required (keep dry). *Fig3*
Never use the machine without the recommended filter as it may cause damage to the machine.

Remove debris basket filter and rinse using clean water, and refit. *Fig4*
IMPORTANT If the debris basket is allowed to become clogged, vacuum performance can deteriorate.



Located under the top tank at the front of the machine is a clean water filter. *Fig5*
Note: Make sure the top tank is empty before lifting.



DE Regelmäßige Wartung

VOR JEGLICHEN WARTUNGSARBEITEN MUSS SICHERGESTELLT WERDEN, DASS DIE MASCHINE AM SCHALTSCHLÜSSEL ABGESCHALTET IST. VOR BEGINN VON WARTUNGSARBEITEN DEN SCHALTSCHLÜSSEL ABZIEHEN.

Reinigung der Maschine

Nach dem Einsatz der Maschine den Schmutzwassertank über den Ablassschlauch entleeren und mit Frischwasser durchspülen.

Danach den Saugschlauch vom Abstreifer nehmen und ihn mit Frischwasser spülen.

Dann den Frischwassertank über den Ablassschlauch leeren und ihn ebenfalls mit Frischwasser ausspülen.

Schmutzwassertank voll

Die Verriegelungen an der Haube des oberen Tanks eindrücken und die Haube abnehmen. Abb. 1

Das Dichtungsgummi der Haube sollte bei jeder Reinigung des Geräts geprüft werden.

Mit sauberem Wasser unter Vermeidung des Ansaugfilters spülen.

Im Schmutzwassertank (oben) befindet sich ein Schwimmerschalter, der die Maschine abschaltet, sobald das Schmutzwasser den Maximalpegel erreicht.

Der Schalter muss gelegentlich gereinigt werden, da Schmutzansammlungen seine Funktionsweise beeinträchtigen. Abb. 2

Dabei ist sicherzustellen, dass der Schwimmerkörper sauber und richtig platziert ist.

WICHTIG

Den Saugfilter abnehmen und gegebenenfalls reinigen (trocken halten). Abb. 3

Zur Vermeidung von Schädigungen die Maschine nur mit dem empfohlenen Filter verwenden.

Das Filtersieb herausnehmen, mit Frischwasser spülen und wieder einsetzen Abb. 4

WICHTIG: Ein verstopftes Filtersieb kann die Saugleistung mindern.

Unter dem oberen Tank befindet sich auf der Frontseite der Maschine ein Frischwasserfilter. Abb5

Hinweis: Vergewissern Sie sich stets, dass der obere Tank leer ist, bevor Sie versuchen, ihn anzuheben.

FR Entretien régulier

**ASSUREZ-VOUS TOUJOURS QUE LA MACHINE EST HORS TENSION (CLÉ DE COMMANDE PRINCIPALE MARCHE/ARRÊT RETIRÉE) AVANT TOUTE OPÉRATION D'ENTRETIEN.
RETIREZ LA CLÉ AVANT TOUTE OPÉRATION DE MAINTENANCE.**

Nettoyage de la machine

Après utilisation, videz le réservoir d'eau sale en utilisant le tuyau de vidange et rincez-le à l'eau claire.

Ensuite, retirez le tuyau d'aspiration du suceur et rincez-le à l'eau propre.

Videz ensuite le réservoir d'eau propre en utilisant le tuyau de vidange et rincez-le aussi à l'eau claire.

Réservoir d'eau sale plein

Retirez le capot en appuyant sur les manettes du capot du réservoir supérieur. Fig1

Le capot est équipé d'un joint en caoutchouc qui doit être examiné à chaque nettoyage.

Rincez à l'eau claire en évitant le filtre à vide.

À l'intérieur du réservoir d'eau sale (réservoir supérieur) se trouve un contacteur de réservoir plein, qui arrête la machine lorsque le niveau d'eau sale à l'intérieur de ce réservoir atteint la limite supérieure.

Il arrive que le contacteur soit encrassé et obstrué. Dans ce cas, nettoyez-le pour que la machine puisse fonctionner correctement.

Fig2

Assurez-vous également que le flotteur est propre et correctement positionné.

IMPORTANT

Retirez le filtre à vide et nettoyez-le si nécessaire (maintenir sec). Fig3

N'utilisez jamais la machine sans le filtre recommandé, car cela pourrait endommager la machine.

Retirez le panier-filtre à débris et rincez-le à l'eau claire, puis réinstallez-le. Fig4

IMPORTANT Si vous laissez le panier à débris s'encrasser, les performances d'aspiration peuvent se détériorer.

Un filtre d'eau propre est situé sous le réservoir supérieur, à l'avant de la machine. Fig5

Remarque : assurez-vous que le réservoir supérieur est vide avant de tenter de le soulever.

NL Regelmatic onderhoud

**CONTROLEER ALTIJD, VOORDAT U ONDERHOUD UITVOERT AAN DE MACHINE, DAT DEZE IS UITGESCHAKELD MET HET HOOFDCONTACT AAN/UIT
VERWIJDER DE SLEUTEL UIT HET CONTACTSLOT VOORDAT U ONDERHOUDSWERKZAAMHEDEN UITVOERT.**

Machine schoonmaken

Maak na gebruik de vuilwatertank leeg met de afvoerslang en spoel de tank met schoon water.

Verwijder vervolgens de zuigslang van het vloerelement en spoel met schoon water.

Maak daarna de schoonwatertank leeg met de afvoerslang en spoel ook die met schoon water.

Vuilwatertank is vol

Druk op de klemmen van de kap van de bovenste tank en verwijder de kap. Fig1

De kap heeft tevens een afdichtrubber dat bij elke schoonmaakbeurt gecontroleerd moet worden.

Spoel de kap af met schoon water, maar vermijd daarbij het aanzuigfilter.

In de vuilwatertank (bovenste tank) bevindt zich een schakelaar die ervoor zorgt dat de machine stopt zodra de vuilwatertank vol is.

Reinig de schakelaar als deze verstopt en geblokkeerd raakt om goede werking te garanderen. Fig2

Zorg er ook voor dat de vlotter schoon is en zich in de juiste positie bevindt.

BELANGRIJK

Verwijder het aanzuigfilter en maak dat schoon als dat nodig is (droog houden). Fig3

Gebruik de machine nooit zonder het aanbevolen filter. Zonder het juiste filter kan de machine beschadigd worden.

Verwijder de filter van het filtermandje, spoel met schoon water en plaats terug. Fig4

BELANGRIJK Als het filtermandje verstopt raakt, kunnen de zuigprestaties afnemen.

Aan de voorkant van de machine bevindt zich onder de bovenste tank een schoonwaterfilter. Fig5

NB: Til de bovenste tank alleen maar op als deze leeg is.

PT Manutenção regular

**CERTIFIQUE-SE SEMPRE DE QUE A MÁQUINA É DESLIGADA ANTES DE PROCEDER A QUALQUER MANUTENÇÃO UTILIZANDO A CHAVE DE CONTROLO PRINCIPAL DE LIGAR/DESLIGAR.
REMOVA A CHAVE ANTES DE QUALQUER SERVIÇO DE MANUTENÇÃO.**

Limpeza da máquina

Após a utilização, esvazie o depósito de água residual utilizando o tubo de esvaziamento e lave-o com água limpa.

De seguida, retire a mangueira de vácuo da ferramenta do piso e lave-a com água limpa.

De seguida, esvazie o depósito de água limpa usando o tubo de esvaziamento e lave novamente com água limpa.

Depósito de água residual cheio

Premindo as articulações da tampa do depósito superior, remova a tampa. Fig1

A tampa possui também uma borracha vedante que deve ser examinada a cada operação de limpeza.

Enxague utilizando água limpa, evitando o filtro de vácuo.

O depósito de água residual (superior) integra um interruptor de depósito cheio, que para a máquina assim que a água residual atinge o limite máximo.

Por vezes, o interruptor fica obstruído e bloqueado; limpe-o para garantir um funcionamento correto. Fig2

Além disso, certifique-se de que o disco flutuante está limpo e na posição correta.

IMPORTANTE

Remova o filtro de vácuo e limpe-o, se necessário (mantendo-o seco). Fig3

Nunca use a máquina sem o filtro recomendado pois pode danificar a máquina.

Retire o cesto filtrante de resíduos, lave com água limpa e volte a encaixar. Fig4

IMPORTANTE Se o recipiente de resíduos ficar obstruído, o desempenho do vácuo pode ser prejudicado.

Existe um filtro de água limpa por debaixo do depósito superior na parte da frente da máquina. Fig5

Nota: Certifique-se de que o depósito superior está vazio antes de o elevar.

IT Manutenzione periodica

**PRIMA DI QUALSIASI INTERVENTO DI MANUTENZIONE ASSICURARSI SEMPRE CHE LA MACCHINA SIA SPENTA UTILIZZANDO LA CHIAVE DI ACCENSIONE PRINCIPALE ON/OFF.
RIMUOVERE LA CHIAVE PRIMA DI QUALSIASI INTERVENTO DI MANUTENZIONE.**

Pulizia della macchina

Dopo l'uso, svuotare il serbatoio dell'acqua sporca utilizzando il flessibile di drenaggio e risciacquare con acqua pulita.

Successivamente, rimuovere il flessibile dell'aspiratore e risciacquare con acqua pulita.

Infine, svuotare il serbatoio dell'acqua pulita, servendosi del flessibile di drenaggio e risciacquare ancora con acqua pulita.

Serbatoio acqua sporca pieno

Premendo sull'impugnatura della capote del serbatoio superiore, rimuovere la capote. Fig. 1

La capote è dotata di una guarnizione di tenuta in gomma che deve essere esaminata ad ogni intervento di pulizia.

Sciacquare con acqua pulita, evitando di toccare il filtro dell'aspiratore.

All'interno del serbatoio acqua sporca (superiore) è presente un interruttore serbatoio pieno che provvede ad arrestare la macchina quando il livello dell'acqua sporca raggiunge il limite massimo.

A volte è possibile che l'interruttore si intasi e si inceppi, pulirlo per garantirne il corretto funzionamento. Fig. 2

Assicurarsi che il pattino flottante sia pulito e nella posizione prevista.

IMPORTANTE

Rimuovere il filtro dell'aspiratore e pulire secondo necessità (mantenere asciutto). Fig3

Non utilizzare mai la macchina senza il filtro consigliato per evitare di danneggiarla.

Rimuovere il filtro a cestello dei detriti, sciacquare con acqua pulita e rimontare. Fig4

IMPORTANTE se il cestello dei detriti si intasa, le prestazioni dell'aspiratore possono scadere.

Sotto il serbatoio superiore sul lato anteriore della macchina è presente un filtro acqua pulita. Fig5

Nota: Verificare sempre che il serbatoio superiore sia vuoto prima di sollevarlo.

ES Mantenimiento periódico

**CERTIFIQUE-SE SEMPRE DE QUE A MÁQUINA É DESLIGADA ANTES DE PROCEDER A QUALQUER MANUTENÇÃO UTILIZANDO A CHAVE DE CONTROLO PRINCIPAL DE LIGAR/DESLIGAR.
REMOVA A CHAVE ANTES DE QUALQUER SERVIÇO DE MANUTENÇÃO.**

Limpeza da máquina

Após a utilização, esvazie o depósito de água residual utilizando o tubo de esvaziamento e lave-o com água limpa.

De seguida, retire a mangueira de vácuo da ferramenta do piso e lave-a com água limpa.

De seguida, esvazie o depósito de água limpa usando o tubo de esvaziamento e lave novamente com água limpa.

Depósito de água residual cheio

Premindo as articulações da tampa do depósito superior, remova a tampa. Fig1

A tampa possui também uma borracha vedante que deve ser examinada a cada operação de limpeza.

Enxague utilizando água limpa, evitando o filtro de vácuo.

O depósito de água residual (superior) integra um interruptor de depósito cheio, que para a máquina assim que a água residual atinge o limite máximo.

Por vezes, o interruptor fica obstruído e bloqueado; limpe-o para garantir um funcionamento correto. Fig2

Além disso, certifique-se de que o disco flutuante está limpo e na posição correta.

IMPORTANTE

Remova o filtro de vácuo e limpe-o, se necessário (mantendo-o seco). Fig3

Nunca use a máquina sem o filtro recomendado pois pode danificar a máquina.

Retire o cesto filtrante de resíduos, lave com água limpa e volte a encaixar. Fig4

IMPORTANTE Se o recipiente de resíduos ficar obstruído, o desempenho do vácuo pode ser prejudicado.

Debajo del depósito superior, en la parte delantera de la máquina, hay un filtro de agua limpia. Fig5

Nota: Asegúrese de que el depósito superior esté vacío antes de levantarlo.

PL Regularna konserwacja

PRZED ROZPOCZĘCIEM WYKONYWANIA JAKICHKOLWIEK PRAC KONSERWACYJNYCH UPEWNIĆ SIĘ, ŻE MASZYNA JEST WYŁĄCZONA.

PRZED ROZPOCZĘCIEM PRAC KONSERWACYJNYCH WYJĄĆ KLUCZYK ZE STACYJKI.

Czyszczenie maszyny

Po użyciu opróżnić zbiornik wody brudnej za pomocą węża spustowego i wypłukać go czystą wodą.

Następnie zdemontować wąż ssący ssawy i wypłukać go czystą wodą.

Opróżnić zbiornik wody czystej za pomocą węża spustowego i wypłukać go czystą wodą.

Pełny zbiornik brudnej wody

Wciskając blokadę pokrywy górnego zbiornika, zdjąć pokrywę. Rys. 1

W pokrywie znajduje się gumowe uszczelnienie, które należy skontrolować przy każdym czyszczeniu maszyny.

Oplukać czystą wodą, unikając zamoczenia filtra ssania.

W (górnym) zbiorniku wody brudnej znajduje się wyłącznik pływakowy, który powoduje zatrzymanie maszyny, kiedy brudna woda osiągnie poziom maksymalny.

Zdarza się, że wyłącznik zatyka się lub blokuje i należy go wyczyścić w celu zapewnienia jego poprawnego działania. Rys. 2

Zapewnić również, aby wkład pływaka był czysty i w prawidłowym położeniu.

WAŻNE

Wyjąć filtr ssania i oczyścić go w razie potrzeby (unikać zamoczenia). Rys. 3

Nigdy nie używaj maszyny bez zalecanego filtra. Może to doprowadzić do uszkodzenia maszyny.

Wyciągnąć filtr koszykowy, wypłukać czystą wodą i ponownie założyć go. Rys. 4

WAŻNE Zatkanie się filtra koszykowego spowoduje pogorszenie się wydajności ssania.

Filtr wody czystej znajduje się z przodu maszyny pod górnym zbiornikiem. Fig5

Uwaga: Przed podniesieniem zbiornika upewnić się, że zbiornik jest pusty.

SV Rutinunderhåll

SE ALLTID TILL ATT MASKINEN ÄR AVSTÄNGD MED PÅ/AV-NYCKELN INNAN DU UTFÖR NÅGON FORM AV UNDERHÅLL. DRA UR NYCKELN INNAN NÅGON FORM AV UNDERHÅLL PÅBÖRJAS.

Rengöra maskinen

När maskinen har använts ska du tömma smutsvattentanken och spola med rent vatten.

Ta sedan bort golvremskapets vakuumslang och spola med rent vatten.

Töm därefter renavattentanken med hjälp av tömningsslangen och spola återigen med rent vatten.

Full smutsvattentank

Ta bort huven medan du trycker på spärrarna till den övre tanken. Bild 1

Huven har också en gummitätning som bör undersökas vid varje rengöring.

Spola av med rent vatten, men undvik att blöta ned dammsugarfiltret.

I den övre smutsvattentanken finns en brytare som förhindrar drift av maskinen när smutsvattentanken är full.

Ibland blir brytaren igensatt och blockerad och måste rengöras för att den ska fungera korrekt. Bild 2

Kontrollera även att flötesrondellen är ren och i rätt läge.

VIKTIGT

Ta bort dammsugningsfiltret och rengör det vid behov (se till att hålla filtret torrt). Bild 3

Använd inte maskinen utan rekommenderat filter eftersom det kan orsaka skador på maskinen.

Avlägsna skräpfiltret och skölj det med rent vatten innan du sätter tillbaka det. Bild 4

VIKTIGT! Om skräpfiltret täpps igen kan sugfunktionen försämrans.

Ett rent vattenfilter finns placerat under den övre tanken på maskinens framsida. Fig5

Obs! Se till att tanken är tom innan du lyfter.

FI Säännöllinen huolto

VARMISTA ENNEN HUOLTOTOIMIA, ETTÄ KONEESTA ON KATKAISTU VIRTA VIRTA-AVAIMELLA. IRROTA AVAIN ENNEN HUOLTOTOIMIA.

Koneen puhdistus

Tyhjennä likavesisäiliö käytön jälkeen tyhjennysletkun avulla ja huuhtele se puhtaalla vedellä.

Irrota seuraavaksi lattiatyökalan alipaineletku ja huuhtele se puhtaalla vedellä.

Tyhjennä seuraavaksi puhdasvesisäiliö tyhjennysletkulla ja huuhtele se puhtaalla vedellä.

Likavesisäiliö on täynnä.

Paina yläsäiliön suojuksen pidikkeitä ja pidä niitä painettuina samalla, kun irrotat suojuksen. Kuva 1

Suojuksessa on tiivistekumi, joka on tarkastettava jokaisen puhdistuksen yhteydessä.

Huuhtele se puhtaalla vedellä ja varo alipainesuodatinta.

Likavesisäiliössä (yläsäiliö) on säiliön täyttymiskytkin, joka pysäyttää koneen, kun likavettä on kertynyt enimmäistasoon asti.

Tämä kytkin voi joskus tukkeutua. Varmista oikea toiminta puhdistamalla kytkin. Kuva 2

Tarkista aina, että uimuriosa on puhdas ja oikeassa asennossa.

TÄRKEÄÄ

Irrota alipainesuodatin ja puhdista se tarvittaessa (pidä kuivana). Kuva 3

Konetta ei saa käyttää ilman suosituksen mukaista suodatinta, sillä kone voi muuten vaurioitua.

Irrota roskasuodatinkori, huuhtele puhtaalla vedellä ja asenna takaisin paikalleen. Kuva 4

TÄRKEÄÄ Jos roskasuodatin tukkeutuu, alipaineen teho voi heikentyä.

Puhtaan veden suodatin sijaitsee koneen etuosassa yläsäiliön alapuolella. Fig5

Huomautus: Varmista, että yläsäiliö tyhjä, ennen kuin nostat sitä.

DA Regelmæssig vedligeholdelse

DU SKAL ALTID SIKRE, AT MASKINEN ER SLUKKET VED HJÆLP AF HOVEDSTYREENHEDENS TÆND/SLUK-NØGLE, INDEN VEDLIGEHOLDELSE UDFØRES.

FJERN NØGLEN, INDEN VEDLIGEHOLDELSE UDFØRES.

Rengøring af maskinen

Efter brug skal brugtvandstanken tømmes ved hjælp af aftømningsslangen og skylles med rent vand.

Dernæst skal gulv enhedens vakuumslange afmonteres og gennemskylles med rent vand.

Dernæst skal rentvandstanken tømmes ved hjælp af aftømningsslangen og igen gennemskylles med rent vand.

Brugtvandstank fuld

Fjern den øverste tankhjelms, mens hjelmens lukkemekanismer holdes nede. Fig. 1

Hjelmens har også en gummiliste, som skal undersøges ved hver afrensning.

Rengør med rent vand – undgå vakuumfilteret.

En kontakt til fuld tank er placeret i den øverste brugtvandstank. Når brugtvandet når sin grænse, standser denne kontakt maskinen.

Denne kontakt kan nogle gange blive tilstoppet eller blokeret og skal derfor rengøres for at sikre korrekt drift. Fig. 2

Sørg også for, at flyderen er ren og placeret korrekt.

VIGTIGT

Fjern vakuumfilteret, og rengør det om nødvendigt (skal holdes tørt). Fig. 3

Brug aldrig maskinen uden det anbefalede filter, da dette kan beskadige maskinen.

Afmonter affaldskurvens filter, skyl med rent vand, og monter det igen. Fig. 4

VIGTIGT Hvis affaldskurven får lov til at stoppe til, kan vakuumstyrken forringes.

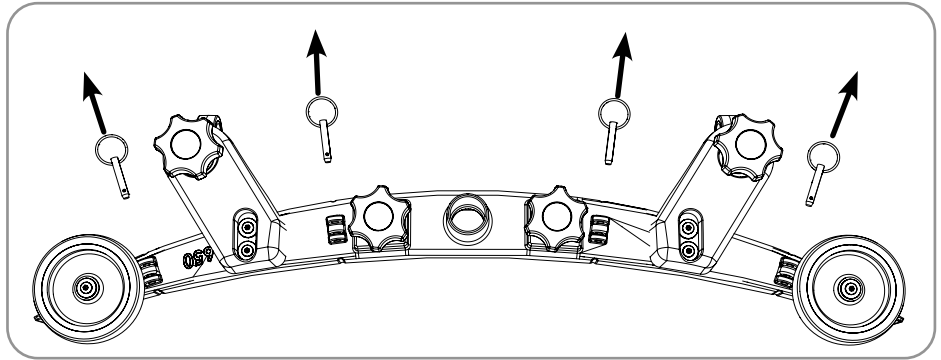
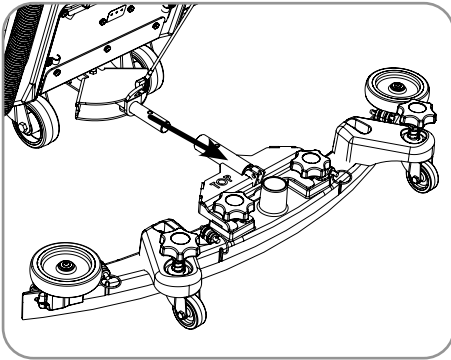
Under den øverste tank på maskinens forside sidder et rentvandsfilter. Fig5

Bemærk: Sørg for, at den øverste tank er tom, inden den løftes.

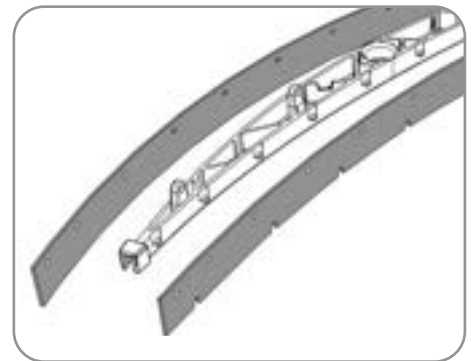
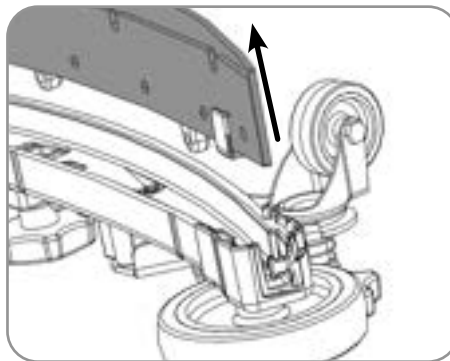
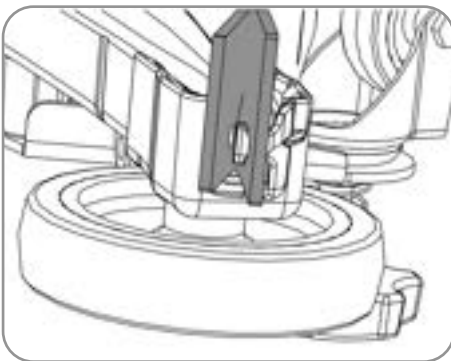
Changing the Floor Tool Blades



Always ensure that the machine is switched off prior to any maintenance.



To clean the floor tool, remove securing-pin and pull-free from the holder. Rinse the floor tool assembly with clean water and refit.

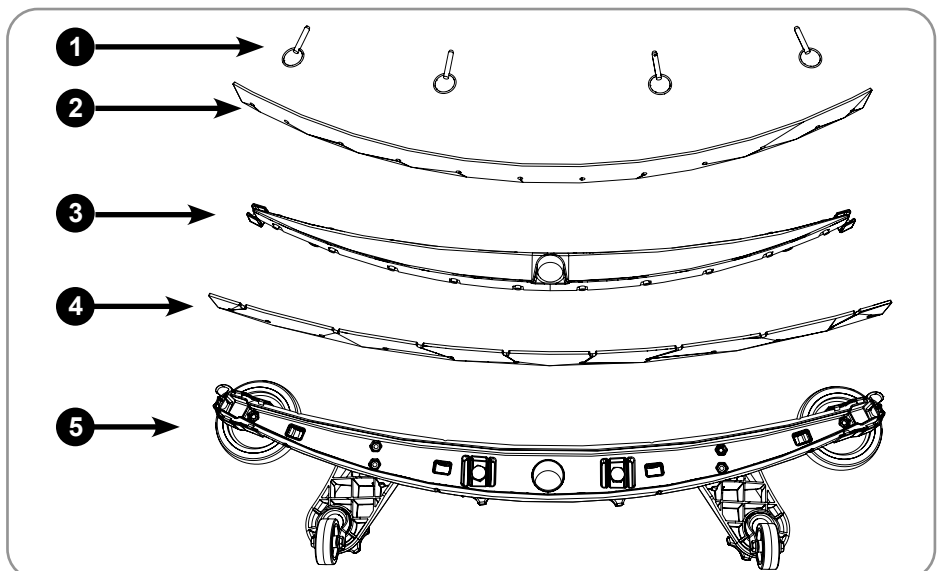


Periodically the floor tool blades should be examined and checked for wear and damage. The blade removal is easy. Simply start by removing the four retaining pins, turn the floor tool over and separate the blade carrier from the body. Peel away the blades from their locating lugs and examine or renew as required. Replacement is a reversal of the removal process.

Floor Tool Overview

1. Retaining pins x 4
2. Rear blade
3. Blade carrier
4. Front blade (slotted)
5. Floor tool main body

Note: The blades are designed to be reversible, thus extending their useful working life.



DE Auswechseln der Abstreifblätter an der Absauglippe

Vor jeglichen Wartungsmaßnahmen immer sicherstellen, dass die Maschine abgeschaltet ist.
Den Abstreifer zur Reinigung nach Abziehen seines Sicherungsstifts von seiner Halterung nehmen.
Die Abstreiferbaugruppe mit Frischwasser abspülen und dann wieder anbringen.
Die Abstreifblätter regelmäßig auf Anzeichen von Verschleiß und Schäden untersuchen.
Das Ausbauen des Blattes ist einfach. Zunächst die vier Haltestifte entfernen, dann den Abstreifer umdrehen und den Blattträger vom Körper abnehmen. Die Blätter von ihren Positionieransätzen abziehen, sie überprüfen und gegebenenfalls erneuern. Der Wiedereinbau erfolgt in umgekehrter Reihenfolge des Ausbaus.

Absauglippe – Übersicht

1. 4x Haltestift
2. Hinteres Abstreifblatt
3. Abstreifblattträger
4. Vorderes Blatt (mit Aussparungen)
5. Absauglippengehäuse

Hinweis: Die Blätter können auch umgekehrt eingebaut werden. Dies kann ihre Lebensdauer verlängern.

FR Remplacement des lamelles du suceur

Vérifiez systématiquement que la machine est hors tension avant toute opération de maintenance.
Pour nettoyer le suceur, retirez la goupille de fixation et séparez le suceur de son support.
Rincez le suceur à l'eau claire et remettez-le en place.
Les raclettes du suceur doivent être examinées régulièrement pour s'assurer qu'elles ne sont pas usées ou endommagées.
La procédure de démontage des lamelles est très simple. Commencez simplement par enlever les quatre goupilles de fixation, retournez le suceur et séparez le support des lamelles du corps. Retirez les lamelles de leurs ergots de positionnement, examinez-les et changez-les si nécessaire. Pour remonter les raclettes, suivez la procédure inverse.

Vue d'ensemble du suceur

1. 4 goupilles de retenue
2. Raclette arrière
3. Support des lames
4. Raclette avant (fendue)
5. Corps principal du suceur

Remarque : les raclettes sont conçues pour être réversibles, ce qui permet de prolonger leur durée de vie utile.

NL De wissers van het vloerelement vervangen

Zorg er altijd voor dat de machine uit staat voordat u onderhoudswerkzaamheden gaat uitvoeren.
Om het vloerelement schoon te maken, verwijdert u de borgpen en haalt u het vloerelement van de houder.
Spoel het vloerelement af met schoon water en plaats het terug.
De wissers van het element moeten van tijd tot tijd worden gecontroleerd op slijtage en beschadiging.
De wissers kunnen eenvoudig worden verwijderd. Verwijder eerst de vier borgpennen, draai vervolgens het vloerelement om en trek de wisserhouder uit het vloerelement. Trek de wissers van de bevestigingspunten, controleer ze en vervang ze indien nodig. U vervangt de wissers door de stappen hierboven in omgekeerde volgorde uit te voeren.

Overzicht vloerelement

1. Borgpennen x 4
2. Achterste wisser
3. Wisserhouder
4. Voorste wisser (met sleuf)
5. Hoofdsamenstel vloerelement

NB: De wisserbladen kunnen van twee zijden worden gebruikt, zodat ze langer meegaan.

PT Substituir as lâminas da ferramenta do piso

Certifique-se sempre de que a máquina está desligada antes de proceder a qualquer manutenção.
Para limpar a ferramenta de piso, retire o pino de fixação e liberte-o do suporte.
Lave a ferramenta de piso com água limpa e volte a encaixar.
Deve examinar periodicamente as lâminas da ferramenta de piso relativamente a desgaste e a danos.
É muito fácil remover a lâmina. Basta começar por retirar os quatro pinos de fixação, rodar a ferramenta de piso e separar o suporte da lâmina do corpo.
Separe as lâminas dos pernos de fixação e examine ou substitua, conforme necessário. O processo de instalação corresponde ao inverso do processo de remoção.

Resumo da ferramenta do piso

1. Pinos de fixação x 4
2. Lâmina traseira
3. Suporte da lâmina
4. Lâmina dianteira (ranhurada)
5. Corpo principal da ferramenta do piso

Nota: as lâminas foram concebidas para serem reversíveis, prolongando assim a sua vida útil.

IT Sostituzione delle lame tergipavimento

Prima di effettuare qualsiasi intervento di manutenzione, assicurarsi sempre che la macchina sia spenta.

Per pulire il tergipavimento, rimuovere il perno di ritegno ed estrarlo dal supporto.

Sciacquare il gruppo tergipavimento con acqua pulita e rimontarlo.

Esaminare periodicamente le lame del tergipavimento per accertare l'eventuale presenza di tracce di usura e danni.

La rimozione della lama è facile. Iniziare semplicemente rimuovendo i quattro perni di ritegno, capovolgere il tergipavimento e staccare il supporto lama dalla struttura. Sfilare le lame dalle alette di fissaggio ed esaminarle o sostituirle secondo necessità. Per il montaggio, seguire in ordine inverso la procedura di smontaggio.

Panoramica del tergipavimento

1. Perni di ritegno x 4
2. Lama posteriore
3. Supporto lama
4. Lama anteriore (scanalata)
5. Corpo principale del tergipavimento

Nota: Le lame sono progettate in modo da essere reversibili, allungando in tal modo la loro durata utile.

ES Cambio de gomas de la boquilla de aspiración

Asegúrese siempre de que la máquina esté apagada antes de realizar trabajos de mantenimiento.

Para limpiar la boquilla de aspiración, extraiga el pasador de sujeción y tire de ella para separarla del soporte.

Enjuague la boquilla de aspiración con agua limpia y vuelva a montarla.

Las gomas de la boquilla de aspiración deben examinarse periódicamente por si presentaran algún daño o desgaste.

El desmontaje de las gomas es sumamente sencillo. Basta con extraer las cuatro clavijas de sujeción, darle la vuelta a la boquilla de aspiración y separar el portagomas del cuerpo. Desenganche las gomas de sus salientes de fijación, examínelas y sustitúyalas si hiciera falta. El montaje se realiza invirtiendo el proceso de desmontaje.

Vista general de la boquilla de aspiración

1. Clavijas de sujeción x 4
2. Goma posterior
3. Portagomas
4. Goma anterior (ranurada)
5. Cuerpo de la boquilla de aspiración

Nota: Las gomas están diseñadas para que sean reversibles, lo cual prolonga su vida útil.

PL Wymiana piór ssawy

Przed dokonaniem jakiegokolwiek konserwacji, każdorazowo upewnić się, że maszyna jest wyłączona.

Aby wyczyścić ssawę, wyjąć sworzeń zabezpieczający i wyciągnąć ssawę z oprawy.

Umyć ssawę czystą wodą i ponownie zamontować.

Pióra ssawy należy okresowo sprawdzać pod kątem ewentualnego zużycia i uszkodzeń.

Demontaż pióra jest łatwy. Należy zacząć od wyjęcia czterech zawleczek, odwrócić ssawę i oddzielić nośnik pióra od korpusu.

Odpiąć pióra z bolców mocujących i skontrolować, a w razie potrzeby wymienić na nowe. Ponownie zamontuj pióra. Czynności wykonaj w odwrotnej kolejności.

Ssawa – widok

1. Zawlecзки x 4
2. Pióro tylne
3. Nośnik pióra
4. Pióro przednie (z wycięciami)
5. Korpus główny ssawy

Uwaga: Pióra można odwracać, co pozwala wydłużyć okres ich eksploatacji.

SV Byta golvredskapets blad

Se alltid till att maskinen är avstängd innan du utför underhåll.

Rengör golvredskapet genom att avlägsna säkerhetssprinten och dra loss det ur hållaren.

Skölj golvredskapet med rent vatten och sätt tillbaka det.

Golvredskapets blad bör kontrolleras regelbundet med avseende på slitage och skador.

Det är enkelt att ta loss bladen. Avlägsna helt enkelt de fyra sprintarna och vänd sedan på golvredskapet och separera bladhållaren från huvuddelen. Dra loss bladen från styrtapparna och undersök dem. Byt ut vid behov. Gör på samma sätt men i omvänd ordning om du vill montera nya blad.

Översikt av golvredskap

1. Sprintar x 4
2. Bakre blad
3. Bladhållare
4. Främre blad (skårat)
5. Golvredskapets huvuddel

Obs! Det går att vända på bladen, vilket gör att de håller mycket längre.

FI Lattiatyökalun lapojen vaihto

Varmista ennen huoltotoimia, että koneesta on katkaistu virta.

Puhdista lattiatyökalu poistamalla varmistustappi ja vetämällä työkalu irti pidikkeestä.

Huuhtele lattiatyökalun osat puhtaalla vedellä ja aseta ne takaisin paikoilleen.

Tarkista säännöllisesti, että lattiatyökalun lavoissa ei ole kulumia eikä vaurioita.

Lavat on helppo irrottaa: Irrota neljä kiinnitystappia, käännä lattiatyökalu ylösalaisin ja irrota lavan pidike rungosta. Irrota lavat kiinnitysulokkeista, tarkasta lavat ja vaihda ne tarvittaessa. Takaisin kiinnittäminen tapahtuu päinvastaisessa järjestyksessä.

Lattiatyökalun osat

1. Kiinnitystapit, 4 kpl
2. Takalapa
3. Lavan pidike
4. Etulapa (uritettu)
5. Lattiatyökalun runko

Huomautus: lavat on suunniteltu käännettäviksi toisinpäin, mikä pidentää niiden käyttöikää.

DA Lattiatyökalun lapojen vaihto

Udskiftning af gulvenhedens lister

Sørg altid for, at maskinen er slukket før vedligeholdelse.

Ved rengøring af gulvenheden skal fastgørelsestappen afmonteres, og gulvenheden trækkes fri af holderen.

Skyl gulvenhedssamlingen med rent vand, og monter den igen.

Med jævne mellemrum skal gulvenhedens lister undersøges og kontrolleres for slitage og skader.

Det er nemt at afmontere listerne. Start med at fjerne de fire holdetappe, og drej

gulvværktøjet over og adskiller listeholderen fra hoveddelen. Træk listerne af deres styretappe

og undersøg eller udskift efter behov. Udskiftning skal udføres i modsat rækkefølge af afmonteringsprocessen.

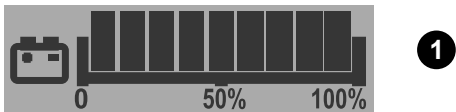
Oversigt over gulvenhed

1. Holdetappe x 4
2. Bageste liste
3. Listeholder
4. Forreste liste (hulskåret)
5. Gulvenhedens hoveddel

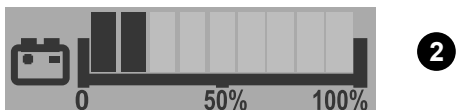
Bemærk: Listerne er beregnet til at kunne vendes om, så levetiden forlænges.

Machine Charging

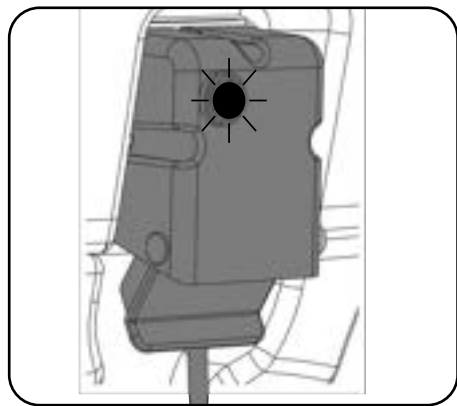
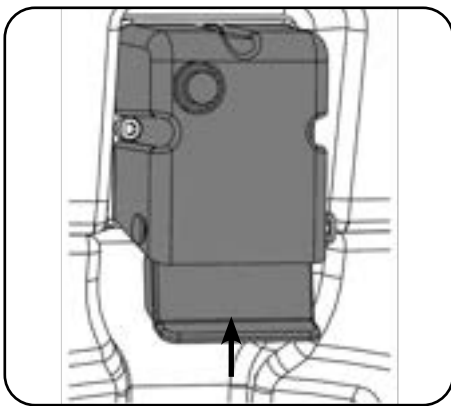
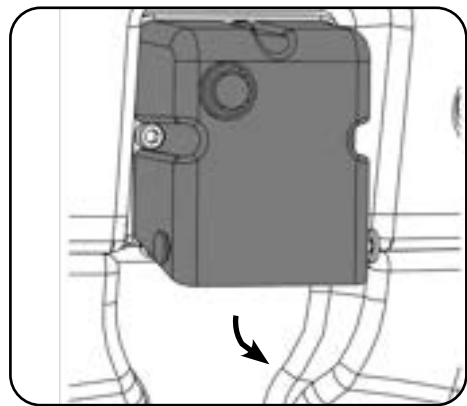
The battery meter displays the charge level of the batteries; when fully charged, all meter lights are illuminated.



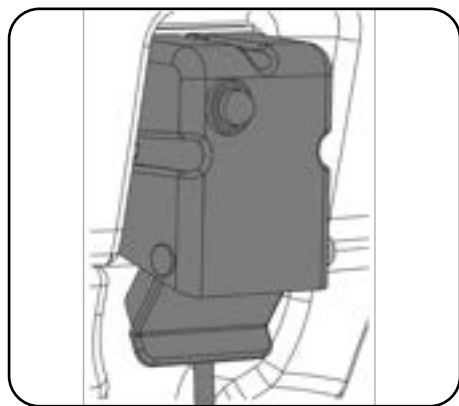
As the machine is used and the batteries are discharged, the meter lights will go out from right to left. If the battery-charge level is allowed to discharge to the point that only one or two lights / bars remain illuminated, the operator must consider charging the machine.



The LFP batteries are sealed for life and are totally maintenance free. The on-board charger automatically monitors the charging process and will switch to float charge mode when the batteries are fully charged. Float charge mode allows to maintenance LFP batteries at the right level of health. The machine should be left on float charge overnight or over the weekend at least once per month or more frequently if needed. Insert the charging lead required for your country into the charging point. The machine charging point is located to the rear of the machine under the control panel. Connect to a suitable power supply. Once mains power is connected the red charging indicator will illuminate. To ensure a full charge, from an empty state, the machine should be left for a period of 8 hrs. Once fully charged, disconnect the charging lead from both the power supply and the machine.



Battery Care



! To ensure your machine remains at its maximum efficiency and prolong your battery life, please follow the simple steps below: **!**

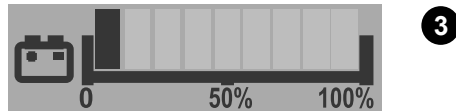
Under normal daily usage:
 Re-charge the machine FULLY after each use regardless of machine operation time.
 It is recommended to leave the machine connected to power grid overnight, at least once a month. If the user does not disconnect the cable after full charge it is not an issue.
 Do not leave the machine in a discharged state.

Periodically inspect the battery connections for tightness and corrosion.



! Always ensure that the machine is switched off prior to charging. **!**

When the machine is getting close to empty the last light starts to flash, the operator should then take the machine to a suitable charging point. When the battery icon starts flashing, the vacuum and brush motors will be disabled and the user should charge the machine.



Alternative Display
 When the last red light starts flashing, the vacuum and brush motors will be disabled and the user should charge the machine.

DE Laden des Geräts

Vor dem Laden immer sicherstellen, dass die Maschine abgeschaltet ist.

Die Batteriestandsanzeige zeigt den Ladezustand der Batterien an. Bei vollständig geladener Batterie leuchten alle LEDs der Anzeige. Sind die Batterien fast leer, blinkt die letzte Leuchte auf. Die Maschine muss dann zu einer Steckdose gefahren werden. Wenn das Batteriesymbol zu blinken beginnt, werden die Saug- und Bürstenmotoren deaktiviert und der Benutzer sollte das Gerät aufladen. Beim Betrieb der Maschine werden die Batterien entladen und die LEDs der Anzeige erlöschen von rechts nach links. Wenn sich der Ladezustand der Batterie so weit entlädt, bis nur noch ein oder zwei Anzeigen/Balken leuchten, muss der Bediener in Betracht ziehen, die Maschine zu laden.

Alternative Anzeige

Wenn die letzte rote Anzeige zu blinken beginnt, werden die Saug- und Bürstenmotoren deaktiviert und der Bediener sollte die Maschine aufladen.

Die LFP-Batterien sind dicht verschlossen und absolut wartungsfrei.

Das Bordladegerät überwacht den Ladevorgang automatisch und wechselt in den Erhaltungslademodus, wenn die Batterien vollständig aufgeladen sind. Der Erhaltungslademodus ermöglicht es, die LFP-Batterien auf dem richtigen Funktionsniveau zu halten. Die Maschine sollte über Nacht oder über das Wochenende mindestens einmal pro Monat oder bei Bedarf häufiger im Erhaltungslademodus gelassen werden.

Das jeweils benötigte landesspezifische Ladekabel am Ladeanschluss anschließen.

Der Ladeanschluss der Maschine befindet sich an der Rückseite der Maschine unter dem Bedienfeld.

Den Netzstecker an einer geeigneten Steckdose anschließen.

Sobald die Stromverbindung hergestellt ist, leuchtet die rote Ladeanzeige.

Um sicherzugehen, dass die Maschine aus dem leeren Zustand vollständig aufgeladen wird, lassen Sie sie 8 Stunden angeschlossen.

Sobald die Maschine vollständig aufgeladen ist, das Ladekabel von der Netzversorgung und der Maschine trennen.

Batteriepflege

Um der Maschine bleibende maximale Wirksamkeit zu sichern und zur Verlängerung der Lebensdauer der Batterien sind folgende einfache Maßnahmen einzuhalten:

Bei normalem täglichem Einsatz:

Die Maschine unabhängig von der Betriebszeit nach jeder Verwendung wieder vollständig aufladen. Es wird empfohlen, das Gerät mindestens einmal pro Monat über Nacht an das Stromnetz angeschlossen zu lassen. Wenn der Benutzer das Kabel nach dem vollständigen Aufladen nicht vom Strom trennt, ist dies kein Problem.

Die Maschine nicht in entlademem Zustand stehen lassen.

Die Batterieanschlüsse regelmäßig auf festen Sitz und Korrosion untersuchen.

FR Charge de la machine

Vérifiez systématiquement que la machine est hors tension avant de procéder à la charge.

Le compteur de batterie affiche le niveau de charge des batteries. Lorsque la charge est terminée, tous les voyants du compteur sont allumés.

Lorsque les batteries de la machine sont pratiquement déchargées, le dernier voyant se met à clignoter. L'opérateur doit alors amener la machine vers un point de charge adapté.

Lorsque l'icône de batterie commence à clignoter, les moteurs d'aspiration et de brosse sont désactivés et l'utilisateur doit recharger la machine.

À mesure que la machine est utilisée et que les batteries se déchargent, les voyants du compteur s'éteignent de la droite vers la gauche. Si les batteries se déchargent au point que seuls un ou deux témoins / barres restent allumés, l'opérateur doit envisager de recharger la machine.

Affichage alternatif

Lorsque le dernier témoin rouge commence à clignoter, les moteurs d'aspiration et de brosse sont désactivés et l'utilisateur doit recharger la machine.

Les batteries LFP sont scellées à vie et ne nécessitent absolument aucun entretien.

Le chargeur embarqué surveille automatiquement le processus de charge et passe en mode charge flottante lorsque les batteries sont complètement chargées. Le mode charge flottante permet de maintenir les batteries LFP en bon état. La machine doit être laissée en charge flottante pendant la nuit ou le week-end au moins une fois par mois ou plus fréquemment si nécessaire.

Insérez le câble de charge requis pour votre pays dans le point de charge.

Le point de charge est situé à l'arrière de la machine, sous le tableau de bord.

Branchez la machine sur une prise de courant appropriée.

Une fois que l'appareil est branché sur l'alimentation secteur, l'indicateur de charge rouge s'allume.

Pour une charge complète, à partir d'un état vide, la machine doit rester branchée 8 h.

Lorsque la charge est terminée, débranchez le câble de charge à la fois de la prise de courant et de la machine.

Entretien des batteries

Pour être sûr que votre machine conserve son efficacité maximale et pour prolonger la durée de vie de vos batteries, prenez les précautions simples suivantes :

Dans le cadre d'un usage quotidien normal :

Rechargez complètement la machine après chaque utilisation, quelle que soit la durée d'utilisation de la machine. Il est recommandé de laisser la machine connectée au réseau électrique pendant la nuit, au moins une fois par mois. Si l'utilisateur ne débranche pas le câble après une charge complète, cela ne pose pas de problème.

Ne laissez pas la machine à l'état déchargé.

Inspectez périodiquement les branchements de la batterie pour vérifier qu'ils sont bien serrés et exempts de corrosion.

NL Machine opladen

Controleer altijd of de machine is uitgeschakeld voordat u deze oplaadt.

De accumeter geeft het laadniveau van de accu's aan; als ze volledig zijn opgeladen, branden alle lampjes van de meter.

Als de machine bijna leeg is, zal het laatste lampje beginnen te knipperen en dient de bediener de machine bij een geschikt laadpunt op te laden. Wanneer het accupictogram begint te knipperen, worden de zuig- en borstelmotoren uitgeschakeld en moet de gebruiker de machine opladen.

Wanneer de machine wordt gebruikt en de accu's worden ontladen, dan gaan de lampjes op de meter van rechts naar links uit.

Als het laadniveau van de accu zodanig is dat slechts één of twee lampjes/balken blijven branden, moet de bediener overwegen de machine op te laden.

Alternatief display

Wanneer het laatste rode lampje begint te knipperen, worden de zuig- en borstelmotoren uitgeschakeld en moet de gebruiker de machine opladen.

De LFP-accu's zijn onlosmakelijk afgedicht en totaal onderhoudsvrij.

De geïntegreerde lader volgt het laadproces automatisch op en schakelt over op de druppellaadmodus wanneer de accu's volledig zijn geladen. Met de druppellaadmodus kunnen LFP-accu's op het juiste niveau worden onderhouden. De machine moet 's nachts of in het weekend ten minste één keer per maand of vaker indien nodig op druppelladen worden gezet.

Sluit de voor uw land geschikte laadkabel aan op het stopcontact.

Het stopcontact van de machine bevindt zich aan de achterzijde van de machine, onder het bedieningspaneel.

Sluit de machine aan op een geschikte voedingsbron.

Wanneer de machine op het stopcontact is aangesloten, zal het rode indicatielampje voor het laden branden.

De accu's van de machine zijn, wanneer ze volledig leeg zijn, na 8 uur volledig opgeladen.

Trek de stekker van het laadsnoer uit het stopcontact en uit de machine als de accu's volledig zijn opgeladen.

Onderhoud accu

Volg de volgende eenvoudige stappen zodat uw machine op maximaal vermogen blijft werken en de levensduur van de accu's wordt verlengd:

Bij normaal dagelijks gebruik:

Laad de accu's na elk gebruik weer helemaal op, ongeacht hoe lang ze zijn gebruikt. Het wordt aanbevolen om de machine 's nachts, ten minste één keer per maand, op het elektriciteitsnet aan te laten. Als de gebruiker de kabel niet loskoppelt nadat deze volledig is opgeladen, is dit geen probleem.

Laat de machine niet met ongeladen accu's staan.

Controleer regelmatig of de accukabels nog steeds goed zijn aangesloten en of er geen sprake is van corrosie.

PT Carregar o aparelho

Certifique-se sempre de que a máquina é desligada antes de proceder ao carregamento.

O indicador da bateria apresenta o nível de carga das baterias. Quando estão totalmente carregadas, todas as luzes estão acesas. Quando a máquina estiver quase sem bateria, a última luz fica intermitente; o operador deve então transportar a máquina para um ponto de carregamento adequado.

Quando o ícone da bateria fica intermitente, os motores do aspirador e da escova são desativados e o utilizador deve carregar a máquina.

À medida que a máquina é usada e as baterias descarregam, as luzes do indicador apagam-se da direita para a esquerda.

Se for permitido que o nível de carga da bateria descarregue até ao ponto em que apenas uma ou duas luzes/barras permanecem acesas, o operador deve considerar carregar a máquina.

Ecrã alternativo

Quando a última luz vermelha fica intermitente, os motores do aspirador e da escova são desativados e o utilizador deve carregar a máquina.

As baterias LFP foram vedadas permanentemente e não exigem qualquer manutenção.

O carregador a bordo monitoriza automaticamente o processo de carregamento e muda para o modo de carregamento flutuante quando as baterias estiverem totalmente carregadas. O modo de carregamento flutuante permite manter as baterias LFP em bom estado. A máquina deve ser deixada em modo de carregamento flutuante durante a noite ou durante o fim de semana pelo menos uma vez por mês ou com maior frequência, se necessário.

Insira o cabo de carregamento correspondente ao seu país no ponto de carregamento.

O ponto de carregamento da máquina situa-se na parte traseira da máquina, debaixo do painel de controlo.

Ligue a uma fonte de alimentação adequada.

Quando a ligação à fonte de alimentação for estabelecida, o indicador de carregamento vermelho acende-se.

Para assegurar um carregamento total, quando a bateria está totalmente descarregada, a máquina deve permanecer a carregar por um período de 8 horas.

Quando o carregamento estiver concluído, desligue o cabo de carregamento da fonte de alimentação e da máquina.

Cuidados a ter com a bateria

Para garantir que a máquina apresenta um nível máximo de eficiência e que a vida útil da bateria é prolongada, execute os passos simples que se seguem:

Em utilização diária normal:

Recarregue completamente a máquina após cada utilização, independentemente do tempo de funcionamento da máquina.

Recomenda-se que deixe a máquina ligada à rede elétrica durante a noite pelo menos uma vez por mês. Não há qualquer problema se o utilizador não desligar o cabo após o carregamento total.

Não deixe a máquina descarregada.

Inspecione regularmente as ligações da bateria para garantir que estão apertadas e sem corrosão.

IT Carica della batteria della macchina

Prima di effettuare la ricarica della batteria, assicurarsi sempre che la macchina sia spenta.

Lo strumento di misura indica il livello di carica delle batterie. Quando completamente cariche, tutte le spie sono illuminate.

Quando la macchina è quasi scarica, l'ultima spia inizia a lampeggiare, l'operatore deve quindi portare la macchina ad un punto di ricarica idoneo.

Quando l'icona della batteria inizia a lampeggiare, i motori dell'aspiratore e della spazzola vengono disattivati e l'utente deve ricaricare la macchina.

A mano a mano che la macchina viene utilizzata e le batterie si scaricano, le spie del misuratore si spengono da destra a sinistra.

Se si consente al livello di carica della batteria di scendere a un valore tale per cui rimane accesa solo una o due spie/barre, l'operatore deve prendere in considerazione la possibilità di ricaricare la macchina.

Visualizzazione alternativa

Quando l'ultima spia rossa inizia a lampeggiare, i motori dell'aspiratore e della spazzola vengono disattivati e l'utente deve caricare la macchina.

Le batterie LFP sono ermetiche e non richiedono alcuna manutenzione per tutta la durata prevista.

Il caricabatteria di bordo monitora automaticamente il processo di ricarica e passa alla modalità di mantenimento quando la batteria raggiunge la carica completa. La modalità di carica di mantenimento consente di eseguire la manutenzione delle batterie LFP al giusto livello di salute. La macchina deve essere lasciata in carica durante la notte o nel fine settimana almeno una volta al mese o più frequentemente, se necessario.

Inserire il cavo di ricarica adatto al Paese in questione nel punto di ricarica.

La presa di ricarica è situata sul lato posteriore della macchina sotto il quadro comandi.

Collegare il caricabatteria ad una presa di alimentazione idonea.

Quando l'alimentazione da rete viene collegata, l'indicatore di ricarica rosso si illumina.

Per garantire la ricarica completa da uno stato completamente scarico, la macchina deve rimanere sotto carica per un periodo di 8 ore.

Completata la carica, scollegare il cavo di ricarica dalla presa di alimentazione e dalla macchina.

Cura della batteria

Per garantire il massimo livello di efficienza della macchina e prolungare la durata della batteria, attenersi alla semplice procedura che segue:

In condizioni di normale utilizzo quotidiano:

Ricaricare completamente le batterie dopo ogni utilizzo indipendentemente dal tempo di funzionamento della macchina. Si consiglia di lasciare la macchina collegata alla rete elettrica durante la notte almeno una volta al mese. Non è un problema se l'utente non scollega il cavo al termine di una ricarica completa.

Non lasciare la macchina con batteria scarica.

Ispezionare periodicamente i collegamenti della batteria, verificandone il serraggio e il livello di corrosione.

ES Carga de la máquina

Asegúrese siempre de que la máquina esté apagada antes de cargar las baterías.

El indicador de baterías muestra el nivel de carga de las baterías; a plena carga estarán encendidas todas las luces del indicador.

Cuando falta poco para que se agoten las baterías, la última luz empieza a parpadear. El operario deberá entonces llevar la máquina a un lugar de carga apropiado.

Cuando el icono de la batería comience a parpadear, los motores de aspiración y cepillado se desactivarán y el usuario deberá cargar la máquina.

A medida que se utiliza la máquina y se van descargando las baterías, las luces del indicador se van apagando de derecha a izquierda.

Si se permite que el nivel de carga de la batería se descargue hasta el punto de que solo una o dos luces/barras permanezcan encendidas, el operario deberá pensar en cargar la máquina.

Visualización alternativa

Cuando la última luz roja comience a parpadear, los motores de aspiración y cepillado se desactivarán y el usuario deberá cargar la máquina.

Las baterías LFP están selladas de por vida y no requieren mantenimiento alguno.

El cargador interno controla automáticamente el proceso de carga y cambiará a una carga de flotación una vez que las baterías estén completamente cargadas. El modo de carga de flotación permite mantener las baterías LFP en el nivel adecuado. La máquina debe dejarse en carga de flotación durante la noche o durante el fin de semana al menos una vez al mes o con mayor frecuencia si es necesario.

Enchufe el cable de carga que corresponde a su país en la toma de carga.

La toma de carga se encuentra en la parte posterior de la máquina, debajo del cuadro de mandos.

Conecte la toma a una fuente de alimentación adecuada.

Una vez conectada la máquina a la red, se enciende el testigo de carga rojo.

Para asegurarse de que se cargue al máximo, desde cero, la máquina se deberá dejar enchufada durante 8 horas.

Una vez completamente cargada la máquina, desenchufe el cable de carga de la fuente de alimentación y de la máquina.

Cuidado de las baterías

Para conservar la máquina en un estado de máxima eficacia y prolongar la vida útil de las baterías, siga los pasos sencillos que se indican a continuación.

Con un uso diario normal:

Recargue la máquina hasta el máximo después de cada uso, independientemente del tiempo durante el cual estuvo en funcionamiento. Se recomienda dejar la máquina conectada a la red durante la noche, al menos una vez al mes. No supone un problema que el usuario no desconecte el cable después de la carga completa.

No deje la máquina con las baterías descargadas.

Examine periódicamente las conexiones de las baterías por si se hubieran aflojado o presentaran corrosión.

PL Ładowanie maszyny

Przed rozpoczęciem ładowania każdorazowo upewnić się, że maszyna jest wyłączona.

Miernik stanu akumulatorów wskazuje poziom ich naładowania; przy pełnym naładowaniu wszystkie kontrolki miernika się świecą. Jeśli maszyna zbliża się do całkowitego rozładowania, zaczyna mrugać druga kontrolka od końca. W takim przypadku operator powinien zabrać maszynę do punktu ładowania.

Gdy ikona akumulatora zacznie migać, silniki podciśnienia i szczotki zostaną wyłączone, a użytkownik powinien naładować urządzenie. W miarę użytkowania maszyny akumulatory rozładują się, a kontrolki miernika gasną kolejno od prawej do lewej.

Jeśli poziom naładowania akumulatora może się rozładować do momentu, gdy świeci się tylko jedna lub dwie lampki/paski, operator musi rozważyć naładowanie maszyny.

Wyświetlacz alternatywny

Gdy ostatni czerwony wskaźnik zacznie migać, silniki odkurzacza i szczotki zostaną wyłączone i użytkownik powinien naładować urządzenie.

Akumulatory żelowe o bardzo dużej pojemności są całkowicie bezobsługowe i szczelnie zamknięte.

Wbudowany układ ładowania automatycznie monitoruje proces ładowania i po pełnym naładowaniu wyłącza go. Tryb ładowania z pływakami umożliwia konserwację akumulatorów LFP na odpowiednim poziomie. Maszynę należy ładować w stanie swobodnym przez całą noc lub w weekend przynajmniej raz w miesiącu lub częściej, jeśli jest to konieczne.

Podłączyć odpowiedni kabel do punktu ładowania.

Gniazdo ładowania maszyny znajduje się w tylnej części urządzenia, pod panelem sterowniczym.

Podłączyć do odpowiedniego źródła zasilania.

Po podłączeniu zasilania z sieci zaświeci się czerwony wskaźnik ładowania.

Aby całkowicie naładować maszynę należy ją zostawić na 8 godzin.

Po całkowitym naładowaniu akumulatora, odłączyć kabel ładowania zarówno od źródła zasilania, jak i od maszyny.

Postępowanie z akumulatorami

Aby zapewnić utrzymanie najwyższej wydajności maszyny i wydłużyć żywotność akumulatorów, postępować zgodnie z następującymi zaleceniami:

W czasie zwykłej codziennej eksploatacji:

Doładowywać akumulatory do pełna po każdym użyciu maszyny, niezależnie od jej czasu pracy. Zaleca się pozostawienie maszyny podłączonej do sieci energetycznej na noc, co najmniej raz w miesiącu. Jeśli użytkownik nie odłączył kabla po pełnym naładowaniu, problem nie występuje.

Nie pozostawiaj maszyny w stanie rozładowania.

Regularnie sprawdzać stan połączeń akumulatorów pod względem ewentualnych luzów i korozji.

SV Ladda maskinen

Se alltid till att maskinen är avstängd innan du laddar den.

Batteriindikatorn visar batteriernas laddningsnivå; alla indikatorns lampor tänds när batterierna är fulladdade.

När maskinens batterier nästan är urladdade börjar den sista lampan att blinka. När det sker ska maskinen tas till en lämplig laddningsplats.

När batteriikonen börjar blinka inaktiveras vakuumpumpen och borstmotorerna och användaren bör ladda maskinen.

Indikatorlamporna släcks från höger till vänster i takt med att maskinen används och batterierna laddas ur.

Om batterierna laddas ur tills endast en eller två lampor/staplar lyser

måste användaren överväga att ladda maskinen.

Alternativ skärm

När den sista lampan börjar blinka rött avaktiveras vakuumpumpen och borstmotorerna och användaren bör ladda maskinen.

Batterierna av LFP-typ har lång livslängd, är förseglade för hela sin brukningstid och är helt underhållsfria.

Den inbyggda laddaren övervakar automatiskt laddningsprocessen och försätts i underhållsladdningsläge när batterierna är fulladdade. Underhållsladdningsläge gör det möjligt att hålla LFP-batterier på rätt nyttonivå. Maskinen ska lämnas på underhållsladdning över natten eller under helgen minst en gång i månaden eller oftare vid behov.

Sätt i den landsspecifika laddningskabeln i laddningsuttaget.

Laddningsuttaget finns på baksidan av maskinen under kontrollpanelen.

Anslut till en lämplig strömkälla.

När maskinen ansluts till elnätet tänds den röda laddningsindikatorn.

Maskinen bör laddas i 8 timmar från urladdat tillstånd för att garantera att den blir fulladdad.

När batteriet är fulladdat ska laddningskabeln kopplas loss från både strömkällan och maskinen.

Batteriskötsel

Följ de enkla anvisningarna nedan så förlänger du batteriernas livslängd och säkerställer att maskinens prestanda inte avtar med tiden:

Vid normal daglig användning:

Ladda batterierna fullständigt efter varje användning, oavsett hur länge du har kört maskinen. Vi rekommenderar att maskinen är ansluten till elnätet över natten, minst en gång i månaden. Om användaren inte kopplar bort kabeln efter fulladdning är det inte något problem.

Låt inte maskinen stå oladdad.

Kontrollera regelbundet att batterianslutningarna är täta och korrosionsfria.

FI Koneen lataus

Varmista ennen lataamista, että koneesta on katkaistu virta.

Akkujen varaustason ilmaisain näyttää akkujen jäljellä olevan varauksen määrän. Kun akut ovat täynnä, ilmaisimen kaikki merkkivalot palavat. Kun koneen varaus on tyhjentyneessä, viimeinen valo alkaa vilkkua. Käyttäjän on tällöin vietävä kone sopivan latauspisteen luo. Kun akkukuvake alkaa vilkkua, alipaine- ja harjamootorit sammutetaan, ja käyttäjän on ladattava laite. Kun konetta käytetään ja akut tyhjenevät, ilmaisimen valot sammuvat oikealta alkaen. Jos akun lataustaso saa purkautua niin, että vain yksi tai kaksi merkkivaloa/palkkia palaa, käyttäjän on harkittava koneen lataamista.

Vaihtoehtoinen näyttö

Kun viimeinen punainen merkkivalo alkaa vilkkua, alipaine- ja harjamootorit sammutetaan, ja käyttäjän on ladattava laite.

LFP-akut on koteloitu, ja niitä ei tarvitse huoltaa koneen käyttöänsä aikana.

Koneessa oleva laturi valvoo automaattisesti lataamista ja siirtyä ylläpitolataustilaan, kun akut on ladattu täyteen. Ylläpitolataus pitää LFP-akut hyvässä kunnossa. Kone on jätettävä ylläpitolataukseen yön tai viikonlopun ajaksi vähintään kerran kuukaudessa tai tarvittaessa useammin.

Kytke latauspisteeseen maassasi käytettävä latausjohto.

Koneen latausliitäntä on koneen takaosassa ohjauspaneelin alla.

Kytke sopivaan virtalähteeseen.

Kun verkkovirta on kytketty, punainen latauksen merkkivalo syttyy.

Koneen täysin tyhjät akut latautuvat täyteen noin 8 tunnissa.

Kun akut ovat täynnä, irrota latausjohto virtalähteestä ja koneesta.

Akkujen ylläpito

Koneen tehokkaan toiminnan ja mahdollisimman pitkän akkujen käyttöänsä voi varmistaa noudattamalla seuraavia yksinkertaisia ohjeita.

Normaalissa päivittäisessä käytössä:

Lataa akut täyteen jokaisen käyttökerran jälkeen koneen käyttöajasta riippumatta. On suositeltavaa liittää kone sähköverkkoon yön ajaksi vähintään kerran kuukaudessa. Kaapelia ei tarvitse irrottaa akun latauduttua täyteen.

Älä jätä konetta tyhjentyneeseen tilaan.

Tarkista, että akkujen liitännät ovat tiukalla ja että ne eivät ole syöpyneet.

DA Opladning af maskinen

Sørg altid for, at maskinen er slukket, før den oplades.

Batterimåleren viser batteriniveauer. Når batterierne er fuldt opladede, lyser alle målerlamper.

Når maskinen bruges, og batterierne aflades, går målerlamperne ud fra højre til venstre.

Hvis batteriniveauer falder til et niveau, hvor kun en eller to lamper/bjælker lyser, skal operatøren overveje at oplade maskinen.

Når batterierne er næsten afladede, begynder den sidste lampe at blinke, og operatøren skal finde et passende sted at oplade maskinen.

Når batterikonet begynder at blinke, deaktiveres vakuum- og børstemotorerne, og brugeren skal oplade maskinen.

Alternativt display

Når den sidste røde lampe begynder at blinke, deaktiveres vakuum- og børstemotorerne, og brugeren skal oplade maskinen.

LFP-batterierne er permanent forseglede og fuldstændigt vedligeholdelsesfri.

Den indbyggede oplader overvåger automatisk opladningsprocessen og skifter til kontraladningstilstand, når batterierne er fuldt opladede. Kontraladningstilstand gør det muligt at vedligeholde LFP-batterier på det rigtige sikkerhedsniveau. Maskinen skal efterlades i kontraladningstilstand natten over eller i weekenden mindst én gang om måneden eller oftere, hvis det er nødvendigt. Sæt den opladningsledning, der passer til dit land, i opladningspunktet.

Maskinens opladningspunkt er placeret under kontrolpanelet på maskinens bagside.

Forbind den til en passende strømforsyning.

Når maskinen er tilsluttet ledningsnettet, lyser den røde opladningsindikator.

For at sikre en fuld opladning fra afladet tilstand skal maskinen stå i 8 timer.

Kobl opladningsledningen fra både strømforsyningen og maskinen, når batteriet er fuldt opladet.

Batteripleje

For at sikre, at maskinen forbliver så effektiv som muligt, og for at forlænge batterilevetiden, skal du følge nedenstående enkle trin:

Under normal daglig brug:

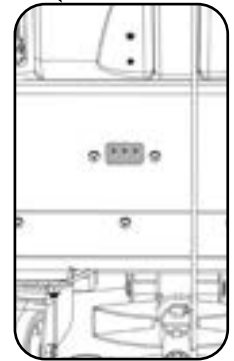
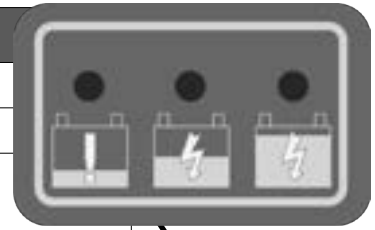
Genoplad batterierne fuldt efter hver brug uanset driftstid. Det anbefales at lade maskinen være tilsluttet elnettet natten over mindst en gang om måneden. Hvis brugeren ikke frakobler kablet efter fuld opladning, er det ikke et problem.

Efterlad ikke maskinen i afladet tilstand.

Efterse jævnligt batteriets forbindelser for tæthed og korrosion.

EN Charging Light Sequence

Signal (LED)	Meaning																	
Red LED on	First Phase (Constant Current Mode).																	
Orange LED on	Second Phase (Constant Voltage Mode).																	
Green LED on	Third Phase (Constant Voltage Mode) Charge Complete. However, after full re-charge, leaving the charger connected moves to float-charge mode to help to maintain a healthy balance between batteries.																	
Red LED flashing followed by Pause	Cooling Fan Locked > 1 flash between pause. Over Voltage Protection / Output Short Circuit / Battery Reverse Polarity > 2 flashes between pause. Over Temperature Protection > 3 flashes between pause. Charge Time has exceeded 16 hrs during phase 1 or 2 > 4 flashes between pause.																	
	<table border="1"> <thead> <tr> <th>Condition</th> <th>RED LED</th> <th>YELLOW LED</th> <th>GREEN LED</th> </tr> </thead> <tbody> <tr> <td>Pre-charge Timeout</td> <td rowspan="4">Flashing 4 Times</td> <td></td> <td>○</td> </tr> <tr> <td>CC Timeout</td> <td>○</td> <td></td> </tr> <tr> <td>CV Timeout</td> <td>○</td> <td>○</td> </tr> <tr> <td>Battery Disconnection</td> <td></td> <td></td> </tr> </tbody> </table>	Condition	RED LED	YELLOW LED	GREEN LED	Pre-charge Timeout	Flashing 4 Times		○	CC Timeout	○		CV Timeout	○	○	Battery Disconnection		
	Condition	RED LED	YELLOW LED	GREEN LED														
	Pre-charge Timeout	Flashing 4 Times		○														
	CC Timeout		○															
CV Timeout	○		○															
Battery Disconnection																		
Note: ○ means illuminates continuously																		



Note: Re-charge the machine fully after its last use. Do not leave the machine in a discharged state.

Under abnormal use;
i.e. leaving the machine without charging for a period of time, we advise that you follow these steps:

Float charge mode allows to maintenance LFP batteries at the right level of health. The machine should be left on float charge overnight or over the weekend at least once per month.



Charge fully the day before you start using the machine again.

Specifications

Model - TBL8572/100T & TBL8572/150T											
Brush Weight		Brush Sizes		Brush Pressure		Pad sizes		Pad Pressure		Cleaning Area	
13 / 28 kg		720 mm (2 x 370 mm)		8.2/17.5 g/cm ²		700 mm 2 x 360 mm		6.9 / 14.8 g/cm ²		2592m ² /HOUR @ 3.6 kph	
Brush Motor		Brush Speed		Vac Motor		Vac Motor Suction @ Squeegee		Vac Motor Airflow @ Squeegee		Water Capacity	
600W		150rpm		400W		120 mbar		24 L/sec		85L	
Water Flow	Transaxle Power	Gradient	Drive Speed	Net Weight		Gross Weight		Power Source			
0 - 3L/min	400W	Max 6%	0 - 4.2 km/h	100Ah: 204.11kg 150Ah: 214.91kg		100Ah: 298.11kg 150Ah: 299.91kg		2 Battery: LFP battery (Li-ion) 25.6 V (2x 50Ah) 2560Wh 3 Battery: LFP battery (Li-ion) 25.6 V (3x 50Ah) 3840Wh			
Run Time		Recharge Time		(Single Battery) Weight	Dimensions		Squeegee Width	Sound Pressure	Hand Arm Vibration	Water Ingress Protection	
100Ah : 3hr (MAX) 150Ah: 4hr 30 mins (MAX)		2 battery: 5 hrs 3 battery: 7 hrs 30 mins 20A Charger		25.6V 50Ah 10.7kg	Width = 762 mm Length = 1513 mm Height = 1144 mm		948mm	Lpa ≤ 70 dB(A)	≤0.54m/s ²	IPX4	
Make		Voltage		Capacity/Energy		Weight		Size			
NX1K Battery		25.6 V		50Ah / 1280 Wh		10.8 kg		315mm (L) x 132mm (W) x 185mm (H)			

DE Bedeutung der Ladekontrollleuchten

Signal (LED)	Bedeutung																	
Rote LED leuchtet	Erste Phase (Konstantstrom-Modus).																	
Orangefarbene LED leuchtet	Zweite Phase (konstante Ladespannung)																	
Grüne LED leuchtet	Dritte Phase (konstante Ladespannung) – vollständig geladen Wenn das Ladegerät jedoch nach dem vollständigen Aufladen angeschlossen bleibt, wechselt es in den Erhaltungslademodus, um ein gesundes Gleichgewicht zwischen den Batterien zu gewährleisten.																	
Rote LED blinkt und es folgt eine Pause	Lüfter gesperrt > 1 x Blinken zwischen Pausen Überspannungsschutz / Kurzschluss am Ausgang / Falsche Polung der Batterie > 2 x Blinken zwischen Pausen Überhitzungsschutz > 3 x Blinken zwischen Pausen Ladedauer von 16 Std. während Phase 1 oder 2 überschritten > 4 x Blinken zwischen Pausen.																	
	<table border="1"> <thead> <tr> <th>Zustand</th> <th>ROTE LED</th> <th>GELBE LED</th> <th>GRÜNE LED</th> </tr> </thead> <tbody> <tr> <td>Zeitüberschreitung beim Vorladen</td> <td rowspan="4">Blinkt 4 Mal</td> <td></td> <td>○</td> </tr> <tr> <td>Zeitüberschreitung des Konstantstroms</td> <td>○</td> <td></td> </tr> <tr> <td>Zeitüberschreitung der konstanten Ladespannung</td> <td>○</td> <td>○</td> </tr> <tr> <td>Batterietrennung</td> <td></td> <td></td> </tr> </tbody> </table>	Zustand	ROTE LED	GELBE LED	GRÜNE LED	Zeitüberschreitung beim Vorladen	Blinkt 4 Mal		○	Zeitüberschreitung des Konstantstroms	○		Zeitüberschreitung der konstanten Ladespannung	○	○	Batterietrennung		
	Zustand	ROTE LED	GELBE LED	GRÜNE LED														
	Zeitüberschreitung beim Vorladen	Blinkt 4 Mal		○														
	Zeitüberschreitung des Konstantstroms		○															
Zeitüberschreitung der konstanten Ladespannung	○		○															
Batterietrennung																		

Hinweis:
○ bedeutet, dass die LED dauerhaft leuchtet

Hinweis: Die Maschine nach ihrer letzten Verwendung vollständig aufladen. Die Maschine nicht in entlademem Zustand stehen lassen.

Bei unregelmäßigem Betrieb,

d. h. wenn die Maschine längere Zeit nicht geladen wird, empfehlen wir folgende Maßnahmen:

Der Erhaltungslademodus ermöglicht es, die LFP-Batterien auf dem richtigen Funktionsniveau zu halten.

Die Maschine sollte mindestens einmal pro Monat über Nacht oder über das Wochenende im Erhaltungslademodus gelassen werden.

Die Maschine am Tag vor dem erneuten Einsatz vollständig laden.

Technische Daten

Modell - TBL8572/100T / TBL8572/150T							
Bürstengewicht	Bürstengröße	Bürstendruck	Pad-Größe	Pad-Druck	Reinigungsbereich		
13 / 28kg	720 mm (2 x 370 mm)	8.2/17.5 g/cm ²	700 mm 2 x 360 mm	6.9/14.8 g/cm ²	2592m ² /h @ 3.6 k/h		
Bürstenmotor	Bürstendrehzahl	Saugpumpenmotor	Saugpumpenmotor Ansaugen an Abstreifer	Saugpumpenmotor Luftstrom an Abstreifer	Wasserkapazität		
600W	150rpm	400W	120 mbar	24 L/sec	85L		
Wasserdurchflussmenge	Antriebsleistung	Verlauf	Antriebsgeschwindigkeit	Nettogewicht	Bruttogewicht	Antriebsquelle	
0 - 3L/min	400W	Max 6%	0 - 4.2 km/h	100Ah: 204.11kg 150Ah: 214.91kg	100Ah: 298.11kg 150Ah: 299.91kg	2 Battery: LFP battery (Li-ion) 25.6 V (2x 50Ah) 2560Wh 3 Battery: LFP battery (Li-ion) 25.6 V (3x 50Ah) 3840Wh	
Laufzeit	Ladezeit	(Einzelbatterie) Gewicht	Abmessungen	Abstreiferbreite	Schalldruck	Hand- Arm- Vibration	Wassereindringenschutz
100Ah : 3Std. (MAX) 150Ah: 4Std. 30m (MAX)	2 battery: 5Std. 3 battery: 7Std. 30m 20A Charger	25.6V 50Ah - 10.7kg	Breite = 762 mm Länge = 1513 mm Höhe = 1144 mm	948mm	Lpa ≤ 70 dB(A)	≤0.54m/s ²	IPX4
Marke	Spannung	Kapazität/Energie	Gewicht	Abmessungen			
NX1K Battery	25.6 V	50Ah / 1280 Wh	10.8 kg	315mm (L) x 132mm (W) x 185mm (H)			

FR Séquence des voyants de charge

Signal (voyant à DEL)	Signification																
Voyant rouge	Première phase (mode courant constant)																
Voyant orange	Deuxième phase (mode tension constante)																
Voyant vert allumé	Troisième phase (mode tension constante), charge terminée le fait de laisser le chargeur connecté permet de passer en mode charge flottante pour aider à maintenir un équilibre sain entre les batteries.																
Voyant rouge clignotant suivi par Pause	Ventilateur de refroidissement verrouillé > 1 flash par intermittence																
	Protection contre les surtensions / Court-circuit de sortie / Polarité inversée de la batterie > 2 flashes par intermittence																
	Protection contre la surchauffe > 3 flashes par intermittence																
	Temps de recharge ayant dépassé 16 heures en phase 1 ou 2 > 4 clignotements par intermittence.																
	<table border="1"> <thead> <tr> <th>État</th> <th>VOYANT ROUGE</th> <th>VOYANT JAUNE</th> <th>VOYANT VERT</th> </tr> </thead> <tbody> <tr> <td>Dépassement du délai de recharge</td> <td rowspan="4">Clignote 4 fois</td> <td></td> <td>○</td> </tr> <tr> <td>Délai CC dépassé</td> <td>○</td> <td></td> </tr> <tr> <td>Délai CV dépassé</td> <td>○</td> <td>○</td> </tr> <tr> <td>Débranchement de la batterie</td> <td></td> <td></td> </tr> </tbody> </table>	État	VOYANT ROUGE	VOYANT JAUNE	VOYANT VERT	Dépassement du délai de recharge	Clignote 4 fois		○	Délai CC dépassé	○		Délai CV dépassé	○	○	Débranchement de la batterie	
État	VOYANT ROUGE	VOYANT JAUNE	VOYANT VERT														
Dépassement du délai de recharge	Clignote 4 fois		○														
Délai CC dépassé		○															
Délai CV dépassé		○	○														
Débranchement de la batterie																	

Remarque: ○ signifie allumé en continu

Remarque : rechargez complètement la machine après sa dernière utilisation. Ne laissez pas la machine à l'état déchargé.

En cas d'usage anormal,

c'est-à-dire si vous laissez la machine sans la charger pendant un certain temps, nous vous conseillons de suivre les étapes ci-dessous :

Le mode charge flottante permet de maintenir les batteries LFP en bon état.

La machine doit être laissée en charge flottante pendant la nuit ou le week-end au moins une fois par mois.

Effectuez une charge complète la veille de la remise en service de la machine.

Caractéristiques

Modèle - TBL8572/100T & TBL8572/150T											
Poids de la brosse		Taille de brosse		Pression de la brosse		Taille du patin		Pression du disque		Zone de nettoyage	
13/28/50kg		720 mm (2 x 370 mm)		8.2/17.5 g/cm ²		700 mm 2 x 360 mm		6.9/14.8/26.4 g/cm ²		2592m ² /h @ 3.6 k/h	
Moteur de brosse		Vitesse des brosses		Moteur d'aspiration		Moteur d'aspiration – aspiration au niveau de la raclette		Moteur d'aspiration – débit d'air au niveau de la raclette		Capacité en eau	
600W		150rpm		400W		120 mbar		24 L/sec		85L	
Débit d'eau	Puissance de la transmission		Pente	Vitesse de conduite		Poids net		Poids total		Source d'alimentation	
0 - 3L/min	400W		Max 6%	0 - 4.2 km/h		100Ah: 204.11kg 150Ah: 214.91kg		100Ah: 298.11kg 150Ah: 299.91kg		2 Battery: LFP battery (vLi-ion) 25.6 V (2x 50Ah) 2560Wh 3 Battery: LFP battery (Li-ion) 25.6 V (3x 50Ah) 3840Wh	
Temps de fonctionnement		Temps de recharge		(Une seule batterie) Poids		Dimensions		Largeur de la raclette	Pression acoustique	Vibrations main-bras	Protection contre la pénétration d'eau
100Ah : 3hr (MAX) 150Ah: 4hr 30m (MAX)		2 battery: 5h 3 battery: 7h 30m 20A Charger		25.6V 50Ah 10.7kg		Largeur = 762 mm Longueur = 1513 mm Hauteur = 1144 mm		948mm	Lpa ≤ 70 dB(A)	≤0.54m/s ²	IPX4
Marque		Tension		Capacité/Énergie		Poids		Dimensions			
NX1K Battery		25.6 V		50Ah / 1280 Wh		10.8 kg		315mm (L) x 132mm (W) x 185mm (H)			

Signaal (LED)	Betekenis																	
Rode LED aan	Eerste fase (Modus constante stroom).																	
Oranje LED aan	Tweede fase (Modus constante spanning)																	
Groene LED aan	Derde fase (Modus constante spanning) Laden voltooid Na volledig te zijn opgeladen gaat de lader echter over op de druppellaadmodus als deze aangesloten blijft, om een gezonde balans tussen de accu's te behouden.																	
Rode LED knippert gevolgd door Pauze	Koelventilator geblokkeerd > 1x knipperen gevolgd door pauze Overspanningsbescherming / kortsluiting aan uitgang / accupolen verkeerd aangesloten > 2x knipperen gevolgd door pauze. Oververhittingsbescherming > 3x knipperen gevolgd door pauze De oplaadduur tijdens fase 1 of 2 is langer dan 16 uur geweest > 4x knipperen gevolgd door pauze.																	
	<table border="1"> <thead> <tr> <th>Toestand</th> <th>RODE LED</th> <th>GELE LED</th> <th>GROENE LED</th> </tr> </thead> <tbody> <tr> <td>Voorladen time-out</td> <td rowspan="4">Knippert 4 keer</td> <td></td> <td>○</td> </tr> <tr> <td>CC time-out</td> <td>○</td> <td></td> </tr> <tr> <td>CV time-out</td> <td>○</td> <td>○</td> </tr> <tr> <td>Accu loskoppelen</td> <td></td> <td></td> </tr> </tbody> </table>	Toestand	RODE LED	GELE LED	GROENE LED	Voorladen time-out	Knippert 4 keer		○	CC time-out	○		CV time-out	○	○	Accu loskoppelen		
Toestand	RODE LED	GELE LED	GROENE LED															
Voorladen time-out	Knippert 4 keer		○															
CC time-out		○																
CV time-out		○	○															
Accu loskoppelen																		

NB: ○ betekent continu branden

NB: Laad de machine volledig op na het laatste gebruik. Laat de machine niet met ongeladen accu's staan.

Onder buitengewone omstandigheden;

d.w.z. wanneer u de machine een hele tijd niet heeft opgeladen, worden de volgende stappen aanbevolen:

Met de druppellaadmodus kunnen LFP-accu's op het juiste niveau worden onderhouden.

De machine moet 's nachts of in het weekend ten minste één keer per maand op druppelladen worden gezet.

Laad de accu's volledig op op de dag voordat u de machine weer in gebruik neemt.

Specificaties

Model - TBL8572/100T / TBL8572/150T							
Gewicht borstel	Borstelafmetingen	Borsteldruk	Padafmetingen	Druk pad	Werkzone		
13/28 kg	720 mm (2 x 370 mm)	8.2/17.5 g/cm ²	700 mm 2 x 360 mm	6.9/14.8 g/cm ²	1250m ² /h bij 2km/h		
Borstelmotor	Borstelsnelheid	Zuigmotor	Zuigkracht zuigmotor bij vloerwisser	Luchtdebiet zuigmotor bij vloerwisser	Inhoud watertank		
600W	150 omw./min.	400W	120 mbar	24 L/sec	85L		
Watertoevoer	Vermogen transaxle	Hellingshoek	Rijsnelheid	Nettogewicht	Brutogewicht	Voeding	
0 - 3L/min	400W	Max 6%	0 - 4.2 km/h	100Ah: 204.11kg 150Ah: 214.91kg	100Ah: 298.11kg 150Ah: 299.91kg	2 Battery: LFP battery (Li-ion) 25.6 V (2x 50Ah) 2560Wh 3 Battery: LFP battery (Li-ion) 25.6 V (3x 50Ah) 3840Wh	
Looptijd	Laadduur	Gewicht (enkele accu)	Afmetingen	Breedte vloerwisserbladen	Geluidsdruk	Trillingen armen/handen	Bescherming tegen waterindringing
2 battery: 3uur (MAX) 3 battery: 4uur 30Mins (MAX)	2 battery: 5 uur 3 battery: 7 uur 30m 20A-lader	25.6V 50Ah 10.7kg	Breedte = 762 mm Lengte = 1513 mm Hoogte = 1144 mm	948mm	Lpa ≤ 70 dB(A)	≤0.54m/s ²	IPX4
Merk	Voltage	Capaciteit/energie	Gewicht	Afmetingen			
NX1K Battery	25.6 V	50Ah / 1280 Wh	10.8 kg	315mm (L) x 132mm (W) x 185mm (H)			

PT Sequência das luzes de carregamento

Sinal (LED)	Significado																	
LED vermelho aceso	Primeira fase (Modo de corrente contínua).																	
LED laranja aceso	Segunda fase (Modo de tensão contínua).																	
LED verde aceso	Terceira fase (modo de tensão contínua) carga completa. Contudo, após uma recarga total, deixar o carregador ligado muda para o modo de carregamento flutuante para ajudar a manter um equilíbrio saudável entre baterias.																	
LED vermelho intermitente seguido de Pausa	Ventilador de refrigeração bloqueado > 1 intermitência entre pausas. Proteção contra sobretensão/Curto-circuito da saída/Polaridade inversa da bateria > 2 intermitências entre pausas. Proteção contra sobreaquecimento > 3 intermitências entre pausas. O tempo de carga excedeu 16 horas durante as fases 1 ou 2 > 4 intermitências entre pausas.																	
	<table border="1"> <thead> <tr> <th>Condição</th> <th>LED VERMELHO</th> <th>LED AMARELO</th> <th>LED VERDE</th> </tr> </thead> <tbody> <tr> <td>Tempo limite de pré-carga</td> <td rowspan="4">Pisca 4 vezes</td> <td></td> <td>○</td> </tr> <tr> <td>Tempo limite de CC</td> <td>○</td> <td></td> </tr> <tr> <td>Tempo limite de CV</td> <td>○</td> <td>○</td> </tr> <tr> <td>Bateria desligada</td> <td></td> <td></td> </tr> </tbody> </table>	Condição	LED VERMELHO	LED AMARELO	LED VERDE	Tempo limite de pré-carga	Pisca 4 vezes		○	Tempo limite de CC	○		Tempo limite de CV	○	○	Bateria desligada		
	Condição	LED VERMELHO	LED AMARELO	LED VERDE														
	Tempo limite de pré-carga	Pisca 4 vezes		○														
	Tempo limite de CC		○															
Tempo limite de CV	○		○															
Bateria desligada																		

Nota: ○ significa que está sempre acesa

Nota: Recarregue a máquina na totalidade após a última utilização. Não deixe a máquina descarregada.

Em caso de utilização irregular,

por exemplo, ao deixar a máquina sem carregar por um período de tempo prolongado, é aconselhável respeitar os passos seguintes: O modo de carregamento flutuante permite manter as baterias LFP em bom estado.

A máquina deve ser deixada em modo de carregamento flutuante durante a noite ou durante o fim de semana pelo menos uma vez por mês.

Proceda ao carregamento completo antes de voltar a utilizar a máquina.

Especificações

Modelo- TBL8572/100T / TBL8572/150T								
Peso da escova	Tamanhos de escovas	Pressão da escova	Tamanhos de discos	Pressão do disco	Área de limpeza			
13/28 kg	720 mm (2 x 370 mm)	8.2/17.5 g/cm ²	700 mm 2 x 360 mm	6.9/14.8 g/cm ²	2592m ² /h @ 3.6 k/h			
Motor de escovas	Rotação das escovas	Motor de vácuo	Aspiração do motor de vácuo @ Rodo	Caudal de ar do motor de vácuo @ Rodo	Capacidade de água			
600W	150r/m	400W	120 mbar	24 L/sec	85L			
Caudal de água	Potência da transmissão	Gradiente	Velocidade de translação	Peso líquido	Peso bruto	Fonte de alimentação		
0 - 3L/min	400W	Max 6%	0 - 4.2 km/h	100Ah: 204.11kg 150Ah: 214.91kg	100Ah: 298.11kg 150Ah: 299.91kg	2 Battery: LFP battery (Li-ion) 25.6 V (2x 50Ah) 2560Wh 3 Battery: LFP battery (Li-ion) 25.6 V (3x 50Ah) 3840Wh		
Tempo de funcionamento	Tempo de recarga	Peso (bateria única)	Dimensões		Largura do rodo	Pressão sonora	Vibração da mão e do braço	Proteção contra entrada de água
100Ah : 3h (MAX) 150Ah: 4h 30m (MAX)	2 battery: 5 hrs 3 battery: 7h 30m 20A Charger	25.6V 50Ah 10.7kg	Largura = 762 mm Comprimento = 1513 mm Altura = 1144 mm		948mm	Lpa ≤ 70 dB(A)	≤0.54m/s ²	IPX4
Marca	Tensão	Capacidade/Energia	Peso	Tamanho				
NX1K Battery	25.6 V	50Ah / 1280 Wh	10.8 kg	315mm (L) x 132mm (W) x 185mm (H)				

IT Sequenza delle spie luminose di carica

Segnale (LED)	Significato																
LED rosso acceso	Prima fase (modalità con corrente costante)																
LED arancione acceso	Seconda fase (modalità a tensione costante)																
LED verde acceso	Terza fase (modalità a tensione costante), carica completata Tuttavia, dopo una ricarica completa, il caricabatterie collegato passa alla modalità di carica di mantenimento per mantenere un equilibrio ottimale tra le batterie.																
LED rosso lampeggiante seguito da Pausa	Ventilatore bloccato > 1 lampeggio tra le pause.																
	Protezione da sovratensione/Cortocircuito in uscita/Polarità batteria invertita > 2 lampeggi tra le pause.																
	Protezione da sovratemperatura > 3 lampeggi tra le pause.																
	Il tempo di carica ha superato le 16 ore durante le fasi 1 o 2 > 4 lampeggi tra le pause.																
	<table border="1"> <thead> <tr> <th>Condizione</th> <th>LED ROSSO</th> <th>LED GIALLO</th> <th>LED VERDE</th> </tr> </thead> <tbody> <tr> <td>Timeout di precarica</td> <td rowspan="4">Lampeggia 4 volte</td> <td></td> <td>○</td> </tr> <tr> <td>Timeout CC</td> <td>○</td> <td></td> </tr> <tr> <td>Timeout CV</td> <td>○</td> <td>○</td> </tr> <tr> <td>Scollegamento della batteria</td> <td></td> <td></td> </tr> </tbody> </table>	Condizione	LED ROSSO	LED GIALLO	LED VERDE	Timeout di precarica	Lampeggia 4 volte		○	Timeout CC	○		Timeout CV	○	○	Scollegamento della batteria	
Condizione	LED ROSSO	LED GIALLO	LED VERDE														
Timeout di precarica	Lampeggia 4 volte		○														
Timeout CC		○															
Timeout CV		○	○														
Scollegamento della batteria																	

Nota: ○ indica una luce fissa

Nota: Ricaricare completamente la macchina dopo il suo ultimo utilizzo. Non lasciare la macchina con batteria scarica.

In condizioni di utilizzo anomalo:

cioè dopo aver lasciato la macchina scarica per un determinato periodo di tempo, si consiglia di adottare la seguente procedura:

La modalità di carica di mantenimento consente di eseguire la manutenzione delle batterie LFP al giusto livello di salute.

La macchina deve essere lasciata in carica durante la notte o nel fine settimana almeno una volta al mese.

Ricaricare completamente le batterie il giorno precedente quello della rimessa in servizio della macchina.

Specifiche

Modello - TBL8572/100T / TBL8572/150T											
Peso della spazzola		Dimensioni spazzola		Pressione della spazzola		Dimensioni pattino		Pressione del pattino		Area di pulizia	
13/28 kg		720 mm (2 x 370 mm)		8.2/17.5 g/cm ²		700 mm 2 x 360 mm		6.9/14.8 g/cm ²		2592m ² /h @ 3.6km/h	
Motore spazzole		Velocità spazzole		Motore aspiratore		Motore aspiratore - aspirazione @ Raschiatoio		Motore aspiratore - flusso aria @ Raschiatoio		Capacità acqua	
600W		150r/m		400W		120 mbar		24 L/sec		85L	
Flusso acqua	Potenza gruppo trasmissione	in salita	Velocità di trazione	Peso netto		Peso lordo		Alimentazione			
0 - 3L/min	400W	Max 6%	0 - 4.2 km/h	100Ah: 204.11kg 150Ah: 214.91kg		100Ah: 298.11kg 150Ah: 299.91kg		2 Batteria LFP (ioni di litio) 25.6V (2x 50Ah) 2560Wh 3 Batteria LFP (ioni di litio) 25.6V (3x 50Ah) 3840Wh			
Tempo di funzionamento	Tempo di ricarica	Peso (Batteria singola)	Dimensioni		Lama raschiatoio (Squeegee)	Rumorosità	Vibrazione mano-braccio	Protezione ingresso acqua			
2 Batteria: 3ore (MAX) 3 Batteria: 4ore 30m (MAX)	2 Batteria: 5 ore 3 Batteria: 7 ore 30m Caricabatteria 20 A	25.6V 50Ah 10.7kg	Larghezza - 762 mm Lunghezza - 1513 mm Altezza - 1144 mm		948mm	Lpa ≤ 70 dB(A)	≤0.54m/s ²	IPX4			
Marca	Tensione	Capacità/energia		Peso		Dimensioni					
NX1K Battery	25.6 V	50Ah / 1280 Wh		10.8 kg		315mm (L) x 132mm (W) x 185mm (H)					

ES Secuencia de luces indicadoras de carga

Señal (LED)	Significado																
LED rojo encendido	Primera fase (modo de corriente constante).																
LED naranja encendido	Segunda fase (modo de tensión constante)																
LED verde encendido	Tercera fase (modo de tensión constante), carga completa Sin embargo, después de una carga completa, si se deja el cargador conectado, se pasa al modo de carga de flotación para ayudar a mantener un equilibrio saludable entre las baterías.																
LED rojo con parpadeo seguido de una pausa	Ventilador de refrigeración bloqueado > 1 parpadeo entre pausas																
	Protección contra sobretensión/Cortocircuito de salida/Polaridad inversa de la batería > 2 parpadeos entre pausas.																
	Protección contra sobretemperatura > 3 parpadeos entre pausas																
	El tiempo de carga excedió de 16 horas durante la fase 1 o 2 > 4 parpadeos entre pausas.																
	<table border="1"> <thead> <tr> <th>Estado</th> <th>LED ROJO</th> <th>LED AMARILLO</th> <th>LED VERDE</th> </tr> </thead> <tbody> <tr> <td>Tiempo de espera de carga previa</td> <td rowspan="4">Lampeggia 4 volte</td> <td></td> <td>○</td> </tr> <tr> <td>Tiempo de espera de CC</td> <td>○</td> <td></td> </tr> <tr> <td>Tiempo de espera de CV</td> <td>○</td> <td>○</td> </tr> <tr> <td>Desconexión de la batería</td> <td></td> <td></td> </tr> </tbody> </table>	Estado	LED ROJO	LED AMARILLO	LED VERDE	Tiempo de espera de carga previa	Lampeggia 4 volte		○	Tiempo de espera de CC	○		Tiempo de espera de CV	○	○	Desconexión de la batería	
Estado	LED ROJO	LED AMARILLO	LED VERDE														
Tiempo de espera de carga previa	Lampeggia 4 volte		○														
Tiempo de espera de CC		○															
Tiempo de espera de CV		○	○														
Desconexión de la batería																	

Nota: ○ significa que se ilumina de forma continua

Nota: Recargue la máquina al máximo después de utilizarla por última vez. No deje la máquina con las baterías descargadas.

Con un uso anormal,

es decir, dejando la máquina sin cargar durante un período de tiempo, aconsejamos seguir los pasos que se explican a continuación: El modo de carga de flotación permite mantener las baterías LFP en el nivel adecuado.

La máquina debe dejarse en carga de flotación durante la noche o durante el fin de semana al menos una vez al mes.

Cargue las baterías al máximo el día antes de volver a utilizar la máquina.

Especificaciones

Modelo - TBL8572/100T / TBL8572/150T											
Peso de cepillos		Tamaños de cepillo		Presión de cepillos		Tamaños de almohadilla		Presión de almohadilla		Superficie de limpieza	
13/28 kg		720 mm (2 x 370 mm)		8.2/17.5 g/cm ²		700 mm (2 x 360 mm)		6.9/14.8 g/cm ²		2592m ² /h @ 3.6km/h	
Motor del cepillo		Velocidad de giro del cepillo		Motor de aspiración		Motor de aspiración: succión en boquilla de aspiración		Motor de aspiración: flujo de aire en boquilla de aspiración		Capacidad de agua	
600W		150rpm		400W		120 mbar		24 L/sec		85L	
Caudal de agua	Potencia de la transmisión	máx.	Velocidad de desplazamiento		Peso neto		Peso bruto		Fuente de alimentación		
0 - 3L/min	400W	Max 6%	0 - 4.2 km/h		100Ah: 204.11kg 150Ah: 214.91kg		100Ah: 298.11kg 150Ah: 299.91kg		2 x Batería LFP (ión-litio) 25.6V (2x 50Ah) 2560Wh 3 x Batería LFP (ión-litio) 25.6V (3x 50Ah) 3840Wh		
Autonomía		Tiempo de recarga		Peso (por batería)		Dimensiones		Anchura de la boquilla de aspiración	Presión acústica	Vibración de mano y brazo	Protección frente a la entrada de agua
2 Batería: 3h (MAX) 3 Batería: 4h 30m (MAX)		2 Batería: 5 h 3 Batería: 7 h 30 m Cargador de 20 A		25.6V 50Ah 10.7kg		Anchura = 762 mm Longitud = 1513 mm Altura = 1144 mm		948mm	Lpa ≤ 70 dB(A)	≤0.54m/s ²	IPX4
Marca		Tensión		Capacidad/energía		Peso		Dimensiones			
NX1K Battery		25.6 V		50Ah / 1280 Wh		10.8 kg		315mm (L) x 132mm (W) x 185mm (H)			

PL Kolejność kontrolek ładowania

Sygnal (LED)	Znaczenie																	
Świeci się czerwona dioda	Pierwsza faza (tryb stałej wartości prądu)																	
Świeci się pomarańczowa dioda	Druga faza (tryb stałej wartości napięcia)																	
Świeci się zielona dioda	Trzecia faza (tryb napięcia stałego) – ładowanie zakończone Jednak po całkowitym naładowaniu akumulatora, pozostawienie podłączonej ładowarki powoduje przejście w tryb ładowania swobodnego, co pomaga zachować równowagę pomiędzy akumulatorami.																	
Mruga czerwona kontrolka Następuje pauza	Zablokowany wentylator chłodzący > 1 błysk pomiędzy pauzami Zabezpieczenie nadnapięciowe / Zwarcie na wyjściu / Odwrócone bieguny na akumulatorze > 2 mignięcia z przerwą Zabezpieczenie przed przegrzaniem > 3 mignięcia z przerwą Przekroczenie 16-godzinnego czasu ładowania w trakcie fazy 1 lub 2 > 4 mignięcia z przerwą.																	
	<table border="1"> <thead> <tr> <th>Warunek</th> <th>CZERWONA DIODA</th> <th>ŻÓŁTA DIODA</th> <th>ZIELONA DIODA</th> </tr> </thead> <tbody> <tr> <td>Limit czasu wstępnego naładowania</td> <td rowspan="4">Miga 4 razy</td> <td></td> <td>○</td> </tr> <tr> <td>Limit czasu CC</td> <td>○</td> <td></td> </tr> <tr> <td>Limit czasu CV</td> <td>○</td> <td>○</td> </tr> <tr> <td>Odłączanie akumulatora</td> <td></td> <td></td> </tr> </tbody> </table>	Warunek	CZERWONA DIODA	ŻÓŁTA DIODA	ZIELONA DIODA	Limit czasu wstępnego naładowania	Miga 4 razy		○	Limit czasu CC	○		Limit czasu CV	○	○	Odłączanie akumulatora		
	Warunek	CZERWONA DIODA	ŻÓŁTA DIODA	ZIELONA DIODA														
	Limit czasu wstępnego naładowania	Miga 4 razy		○														
	Limit czasu CC		○															
Limit czasu CV	○		○															
Odłączanie akumulatora																		

Uwaga: ○ oznacza, że świeci w sposób ciągły

Uwaga: Naładować całkowicie akumulator po ostatnim użyciu maszyny. Nie pozostawiać maszyny w stanie rozładowania.

W czasie eksploatacji nietypowej,

np. pozostawiając maszynę bez ładowania na jakiś czas – zalecamy postępowanie zgodnie z poniższymi instrukcjami:

Tryb ładowania z pływakiem umożliwi konserwację akumulatorów LFP na odpowiednim poziomie.

Maszynę należy ładować w trybie „float” przez całą noc lub w weekend co najmniej raz w miesiącu.

Na dzień przed ponownym uruchomieniem maszyny całkowicie naładuj akumulator.

Dane techniczne

Model - TBL8572/100T / TBL8572/150T															
Ciężar szczotki		Wymiary szczotki		Nacisk szczotki		Wymiary pada		Nacisk pada		Powierzchnia czyszczenia					
13/28 kg		720 mm (2 x 370 mm)		8.2/17.5 g/cm ²		700 mm (2 x 360 mm)		6.9/14.8 g/cm ²		2592m ² /h przy 3.6km/h					
Silnik szczotek		Prędkość obr. szczotek		Silnik ssania		Silnik ssania - ssanie przy ściąganiu		Silnik ssania - przepływ powietrza przy ściąganiu		Pojemność zbiornika na wodę					
600W		150rpm		400W		120 mbar		24 L/sec		85L					
Przepływ wody	Moc trakcji	możliwych do pokonania	Prędkość napędowa	Ciężar netto		Masa brutto		Źródło zasilania							
0 - 3L/min	400W	Maks 6%	0 - 4.2 km/h	100Ah: 204.11kg 150Ah: 214.91kg		100Ah: 298.11kg 150Ah: 299.91kg		2 Akumulator LFP (litowo-jonowy) 25.6V (2x 50Ah) 2560Wh 3 Akumulator LFP (litowo-jonowy) 25.6V (3x 50Ah) 3840Wh							
Czas pracy		Czas ładowania		(Pojedynczy akumulator) Waga		Wymiary		Szerokość ściągania		Brak		Poziom drgań przenoszonych na kończyńy górne		Stopień ochrony obudowy	
2 Akumulator: 3 godz. (MAKS) 3 Akumulator: 4 godz. 30 m (MAKS)		2 Akumulator: 5 godz. 3 Akumulator: 7 godz. 30 m Ładowarka 20 A		25.6V 50Ah 10.7kg		Szerokość = 762mm Długość = 1513mm Wysokość = 1144mm		948mm		Lpa ≤ 70 dB(A)		≤0.54m/s ²		IPX4	
Marka		Napięcie		Pojemność/Energia		Masa		Wymiary							
NX1K Battery		25.6 V		50Ah / 1280 Wh		10.8 kg		315mm (L) x 132mm (W) x 185mm (H)							

SV Sekvens för laddningslampor

Signal (LED)	Betydelse																	
Röd LED tänd	Första fasen (konstant strömläge).																	
Orange LED tänd	Andra fasen (konstant spänningsläge).																	
Grön LED tänd	Tredje fasen (konstant spänningsläge), laddning slutförd. Om laddaren däremot förblir ansluten efter fulladdning försätts laddaren i ett underhållsladdningsläge så att en balans mellan batterierna upprätthålls.																	
Röd LED blinkar följt av en paus	Kylfläkt spärrad > 1 blinkning mellan pauserna. Överspänningsskydd/utgångskortslutningsskydd/skydd mot omvänd batteripolaritet: 2 blinkningar mellan pauser. Överhettningsskydd > 3 blinkningar mellan pauserna. Laddningstiden har överskridit 16 timmar under fas 1 eller 2 > 4 blinkningar mellan pauserna. <table border="1" data-bbox="316 562 1318 880"> <thead> <tr> <th>Tillstånd</th> <th>RÖD LED-LAMPA</th> <th>GUL LED-LAMPA</th> <th>GRÖN LED-LAMPA</th> </tr> </thead> <tbody> <tr> <td>Tidsgräns för förladdning uppnådd</td> <td rowspan="4">Blinkar 4 gånger</td> <td></td> <td>○</td> </tr> <tr> <td>Tidsgräns för konstant ström uppnådd</td> <td>○</td> <td></td> </tr> <tr> <td>Tidsgräns för konstant spänning uppnådd</td> <td>○</td> <td>○</td> </tr> <tr> <td>Frånkoppling av batteri</td> <td></td> <td></td> </tr> </tbody> </table>	Tillstånd	RÖD LED-LAMPA	GUL LED-LAMPA	GRÖN LED-LAMPA	Tidsgräns för förladdning uppnådd	Blinkar 4 gånger		○	Tidsgräns för konstant ström uppnådd	○		Tidsgräns för konstant spänning uppnådd	○	○	Frånkoppling av batteri		
Tillstånd	RÖD LED-LAMPA	GUL LED-LAMPA	GRÖN LED-LAMPA															
Tidsgräns för förladdning uppnådd	Blinkar 4 gånger		○															
Tidsgräns för konstant ström uppnådd		○																
Tidsgräns för konstant spänning uppnådd		○	○															
Frånkoppling av batteri																		

Obs! ○ betyder att det lyser kontinuerligt

Obs! Ladda maskinen helt efter den sista användningen. Låt inte maskinen stå oladdad.

Vid onormal användning:

t.ex. om maskinen får stå oladdad en tid, rekommenderar vi följande anvisningar:

Underhållsladdningsläge gör det möjligt att hålla LFP-batterier på rätt nyttonivå.

Maskinen ska vara i underhållsladdningsläge över natten eller under helgen minst en gång i månaden.

Ladda dem helt dagen innan du börjar använda maskinen igen.

Specifikationer

Modell - TBL8572/100T & TBL8572/150T							
Borstvikt	Borststorlekar	Borsttryck	Rondellstorlekar	Rondelltryck	Rengöringsområde		
13/28 kg	720 mm (2 x 370 mm)	8.2/17.5 g/cm ²	700 mm (2 x 360 mm)	6.9/14.8 g/cm ²	2592m ² /h@3.6km/h		
Borstmotor	Borsthastighet	Sugmotor	Sugmotor – sug vid raka	Sugmotor – luftflöde vid raka	Vattenvolym		
600W	150 varv/minut	400W	120 mbar	24 L/sec	85L		
Vattenflöde	Växellådans effekt	Stigning	Körhastighet	Nettovikt	Bruttovikt	Strömförsörjning	
0 - 3L/min	400W	Max 6%	0 - 4.2 km/h	100Ah: 204.11kg 150Ah: 214.91kg	100Ah: 298.11kg 150Ah: 299.91kg	2 LFP-batteri (litiumjon) 25.6V (2x 50Ah) 2560Wh 3 LFP-batteri (litiumjon) 25.6V (3x 50Ah) 3840Wh	
Körtid	Laddningstid	(Ett batteri) vikt	Mått	Rakans bredd	Ljudtryck	Hand-/armvibration	Kapslingsklass
2 batteri: 3 tim (MAX) 3 batteri: 4 tim 30 minut (MAX)	2 batteri: 5 tim 3 batteri: 7 tim 30 minut 20 A-laddare	25.6V 50Ah 10.7kg	Bredd = 762 mm Längd = 1513 mm Höjd = 1144 mm	948mm	Lpa ≤ 70 dB(A)	≤0.54m/s ²	IPX4
Fabrikat	Spänning	Kapacitet/energi	Vikt	Storlek			
NX1K Battery	25.6 V	50Ah / 1280 Wh	10.8 kg	315mm (L) x 132mm (W) x 185mm (H)			

FI Latausvalon ilmaiset

Signaali (merkkivalo)	Selitys			
Punainen merkkivalo palaa	Ensimmäinen vaihe (vakiovirtatila)			
Oranssi merkkivalo palaa	Toinen vaihe (vakiojännitetilä)			
Vihreä merkkivalo palaa	Kolmas vaihe (vakiojännitetilä): lataus valmis Kun akku on ladattu täyteen, laturi siirtyy ylläpitolataustilaan, jotta akkujen välillä säilyy hyvä tasapaino.			
Punainen merkkivalo vilkkuu ja sitä seuraa tauko	Tuuletin lukittu > 1 välähdys taukojen välillä. Ylijännitesuoja / annon oikosulku / kytkentä akun vääriin napoihin >2 välähdystä taukojen välillä. Ylikuumenemisen suoja > 3 välähdystä taukojen välillä. Latausaika on kestänyt yli 16 tuntia vaiheessa 1 tai 2 > 4 välähdystä taukojen välillä.			
	Tila	PUNAINEN MERKKIVALO	KELTAINEN MERKKIVALO	VIHREÄ MERKKIVALO
	Esilatauksen aikakatkaisu	Vilkkuu 4 kertaa		○
	CC-aikakatkaisu		○	
	CV-aikakatkaisu		○	○
Akun irrotus				

Huomautus: ○ tarkoittaa, että valo palaa jatkuvasti

Huomautus: Lataa koneen akku täyteen viimeisen käyttökerran jälkeen. Älä jätä konetta tyhjentyneeseen tilaan.

Epätavallisissa tilanteissa,

kuten jätettäessä kone tyhjentyneeseen tilaan joksikin aikaa, on noudatettava seuraavia ohjeita:

Ylläpitolataus pitää LFP-akut hyvässä kunnossa.

Kone on jätettävä ylläpitolataukseen yön tai viikonlopun ajaksi vähintään kerran kuukaudessa.

Akut on ladattava täyteen käyttöönottoa edeltävänä päivänä.

Tekniset tiedot

Malli - TBL8572/100T / TBL8572/150T											
Harjan paino		Harjojen koot		Harjapaine		Lautasten koot		Lautaspaine		Puhdistusalue	
13/28 kg		720 mm (2 x 370 mm)		8.2/17.5 g/cm ²		700 mm (2 x 360 mm)		6.9/14.8 g/cm ²		2592m ² /h@3.6km/h	
Harjamoottori		Harjanopeus		Alipainemoottori		Alipainemoottorin imu lastassa		Alipainemoottorin ilmavirta lastassa		Vesitilavuus	
600W		150r/min		400W		120 mbar		24 L/s		85L	
Veden virtaus	Takasillan teho	Nousukulma		Ajonopeus		Nettopaino		Bruttopaino		Virtalähde	
0 - 3 L/min	400W	Enint. 6%		0 - 4.2 km/h		100Ah : 204.11kg 150Ah : 214.91kg		100Ah : 289.11kg 150Ah: 299.91kg		2 LFP-litiumioniakku 25.6V (2x 50Ah) 2560Wh 3 LFP-litiumioniakku 25.6V (3x 50Ah) 3840Wh	
Ajoaika		Latausaika		(Yhden akun) paino		Mitat		Lastan leveys	Äänenpaine	Käden-käsi-varren tärinä	Vesitiiviys
2 litiumioniakku: 3h Enint 3 litiumioniakku: 4h 30m Enint.		2 battery: 5 h 3 battery: 7 h 30m 20 A:n laturi		25.6V 50Ah 10.7kg		Leveys = 762 mm Pituus = 1 513 mm Korkeus = 1 144 mm		948mm	Lpa ≤ 70 dB(A)	≤0.54m/s ²	IPX4
Merkki		Jännite		Kapasiteetti/energia		Paino		Koko			
NX1K Battery		25.6 V		50Ah / 1280 Wh		10.8 kg		315mm (L) x 132mm (W) x 185mm (H)			

DA Opladningslampernes sekvens

Signal (LED-lampe)	Betydning																	
Rød LED-lampe tændt	Første fase (konstantstrømstilstand).																	
Orange LED-lampe tændt	Anden fase (konstantspændingstilstand).																	
Grøn LED-lampe tændt	Tredje fase (konstantspændingstilstand) – opladning færdig. Hvis du imidlertid efterlader opladeren tilsluttet efter en fuld opladning, går opladeren i kontraladningstilstand for at hjælpe med at opretholde en sund balance mellem batterierne.																	
Rød LED-lampe blinker efterfulgt af Pause	Blæser låst > 1 blink mellem pauser. Overspændingsbeskyttelse / Udgangskortslutning / Batteri m. omvendt polaritet > 2 blink mellem pauser. Beskyttelse mod overtemperatur > 3 blink mellem pauser. Opladningstiden er længere end 16 timer under fase 1 eller 2 > 4 blink mellem pauser. <table border="1" data-bbox="384 589 1355 840"> <thead> <tr> <th>Tilstand</th> <th>RØD LED-LAMPE</th> <th>GUL LED-LAMPE</th> <th>GRØN LED-LAMPE</th> </tr> </thead> <tbody> <tr> <td>Timeout for foropladning</td> <td rowspan="4">Blinker 4 gange</td> <td></td> <td>○</td> </tr> <tr> <td>CC-timeout</td> <td>○</td> <td></td> </tr> <tr> <td>CV-timeout</td> <td>○</td> <td>○</td> </tr> <tr> <td>Frakobling af batteri</td> <td></td> <td></td> </tr> </tbody> </table>	Tilstand	RØD LED-LAMPE	GUL LED-LAMPE	GRØN LED-LAMPE	Timeout for foropladning	Blinker 4 gange		○	CC-timeout	○		CV-timeout	○	○	Frakobling af batteri		
Tilstand	RØD LED-LAMPE	GUL LED-LAMPE	GRØN LED-LAMPE															
Timeout for foropladning	Blinker 4 gange		○															
CC-timeout		○																
CV-timeout		○	○															
Frakobling af batteri																		

Bemærk:
○ betyder
lyser
konstant

NB: Laad de machine volledig op na het laatste gebruik. Laat de machine niet met ongeladen accu's staan.

Under unormal brug,

dvs. hvis maskinen står uden opladning i en periode, anbefaler vi, at du følger disse trin:

Kontraladningstilstand gør det muligt at vedligeholde LFP-batterier på det rigtige sikkerhedsniveau.

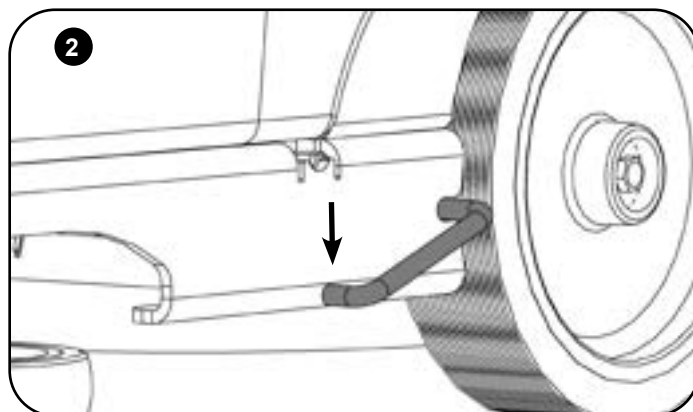
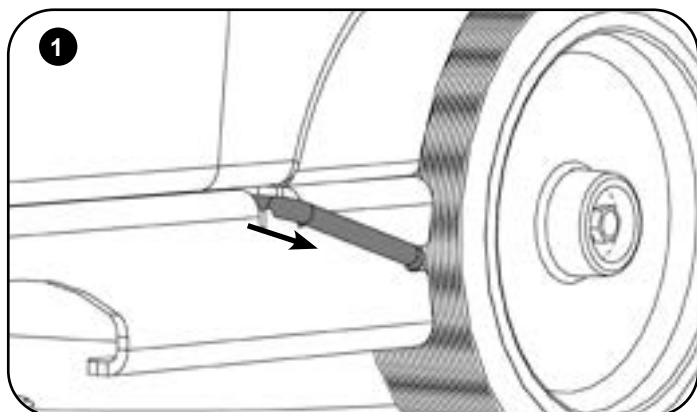
Maskinen skal efterlades i kontraladningstilstand natten over eller i weekenden mindst én gang om måneden.

Oplad maskinen helt dagen før, den skal bruges igen.

Specifikationer

Model - TBL8572/100T / TBL8572/150T									
Børstevægt	Børstestørrelser	Børstetryk	Pudestørrelser	Pudetryk	Rengøringsområde				
13/28 kg	720 mm (2 x 370 mm)	8,2/17,5 g/cm ²	700 mm (2 x 360 mm)	6.9/14.8 g/cm ²	2592m ² /t@3.6km/t				
Børstemotor	Børstehastighed	Vakuummotor		Vakuummotor – Sugning i svaber	Vakuummotor – Luftgennemstrømning i svaber		Vandkapacitet		
600W	150 o/min.	400W		120 mbar	24 L/sek		85L		
Vandgennemstrømning	Effekt i transaksel	Hældning	Kørehastighed	Nettovægt		Bruttovægt		Strømkilde	
0 - 3 o/min	400W	Maks. 6%	0 - 4.2 km/t	100Ah : 204.11kg 150Ah : 214.91kg		100Ah : 289.11kg 150Ah: 299.91kg		3 LFP-batteri (Li-ion) 25,6 V (3 x 50 Ah) 3840 Wh 3 LFP-batteri (Li-ion) 25,6 V (3 x 50 Ah) 3840 Wh	
Køretid	Opladningstid	Vægt (enkelt batteri)		Mål	Svaberbredde	Lydtryk	Hånd/arm- vibration	Beskyttelse mod vandindtrængen	
2 batteri: 3t MAKS. 3 batteri: 4t 30m MAKS.	2 battery: 5t 3 battery: 7t 30m 20 A-oplader	25.6V 50Ah 10.7kg		Bredde = 762 mm Længde = 1513 mm Højde = 1144 mm	948mm	Lpa ≤ 70 dB(A)	≤0.54m/s ²	IPX4	
Mærke	Spænding	Kapacitet/Energi		Vægt	Størrelse				
NX1K Battery	25.6 V	50Ah / 1280 Wh		10.8 kg	315mm (L) x 132mm (W) x 185mm (H)				

EN Free Wheel Function



The machine is equipped with a free-wheel function that will enable the operator to move the machine manually if required. The motor brake is located on the right side of the machine near the rear wheel. Pull the arm out (Fig.1). Swing to the disengaged position (Fig.2). The motor brake will be fully disengaged. The machine will now be in full free wheel mode.



ALWAYS ENSURE THAT THE MACHINE IS ON LEVEL GROUND BEFORE DISENGAGING BRAKE ARM. NEVER DISENGAGE THE BRAKE WHEN THE MACHINE IS ON A SLOPE / GRADIENT.

Note: Drive functions on the machine will not work whilst in free-wheel mode. Remember to re-engage the drive when you reach your final destination / before using the machine.

DE Freilauffunktion

Die Maschine verfügt über eine Freilauffunktion, mit der der Bediener die Maschine nötigenfalls per Hand verschieben kann. Die Motorbremse befindet sich auf der rechten Seite der Maschine in der Nähe des Hinterrads. Den Bügel herausziehen (Abb. 1). Den Bügel auf Freigabeposition schwenken (Abb. 2).

Die Motorbremse wird dadurch vollständig gelöst. Die Maschine befindet sich im Freilaufmodus.

VOR FREIGABE DES BREMSARMS IMMER SICHERSTELLEN, DASS DIE MASCHINE AUF EBENEM UNTERGRUND STEHT. DIE BREMSE AUF KEINEN FALL FREIGEBEN, WENN DIE MASCHINE AUF GENEIGTEM BODEN STEHT.

Hinweis: Im Freilaufmodus sind die Antriebsfunktionen der Maschine außer Betrieb.

Nicht vergessen nach Abstellen / vor Neuverwendung der Maschine den Bremsbügel wieder zurückzustellen.

FR Fonction roues libres

La machine est équipée d'une fonction roues libres qui permet à l'opérateur de déplacer la machine manuellement si nécessaire. Le frein moteur est situé sur le côté droit de la machine, près de la roue arrière.

Tirez sur le bras pour le faire sortir (fig. 1). Positionnez-le sur la position de débrayage (fig. 2).

Le frein moteur sera alors entièrement débrayé. La machine est maintenant en mode roues libres intégral.

ASSUREZ-VOUS TOUJOURS QUE LA MACHINE EST SUR UN SOL PLAT AVANT DE DESSERRER LE BRAS DE FREIN. NE DESSERREZ JAMAIS LE FREIN LORSQUE LA MACHINE EST SUR UNE PENTE OU UNE INCLINAISON.

Remarque : les fonctions d'entraînement de la machine sont désactivées tant qu'elle est en mode roues libres.

N'oubliez pas de réenclencher l'entraînement moteur lorsque vous avez atteint votre destination finale/avant d'utiliser la machine.

NL Vrijloopstand

De machine beschikt over een vrijloopfunctie waarmee de bediener de machine indien nodig kan verplaatsen.

De motorrem bevindt zich aan de rechterzijde van de machine bij het achterwiel.

Trek de arm naar buiten (Fig. 1). Draai deze in de vrije stand (Fig. 2).

De motorrem staat nu volledig los. De machine staat nu volledig in de vrijloopstand.

DE REMHENDEL MAG PAS WORDEN VRIJGEGEVEN WANNEER DE MASCHINE OP EEN VLAKE ONDERGROND STAAT. GEEF DE REM NOOIT VRIJ WANNEER DE MASCHINE OP EEN HELLING/HELLEND VLAKE STAAT.

NB: Zolang de machine in de vrijloopstand staat, zullen de aandrijffuncties niet functioneren.

Vergeet niet om de aandrijving weer in te schakelen wanneer u uw eindbestemming bereikt / voordat u de machine gebruikt

PT Função de roda livre

A máquina está equipada com uma função de roda livre, o que permite ao operador deslocar a máquina manualmente, se necessário. O travão do motor situa-se no lado direito da máquina, perto da roda traseira.

Puxe o braço para fora (Fig. 1). Desloque-o para a posição de desengate (Fig.2).

O travão do motor é totalmente desengatado. A máquina fica agora no modo de roda livre.

CERTIFIQUE-SE SEMPRE DE QUE A MÁQUINA ESTÁ EM TERRENO PLANO ANTES DE DESENGATAR O BRAÇO DO TRAVÃO. NUNCA DESENGATE O TRAVÃO QUANDO A MÁQUINA ESTIVER NUM DECLIVE/GRADIENTE.

Nota: As funções de acionamento da máquina não funcionam enquanto estiver no modo de roda livre.

Lembre-se de voltar a engatar o travão quando chegar ao destino/antes de utilizar a máquina.

IT Funzione ruota libera

La macchina è dotata di una funzione ruota libera che consente all'operatore di spostare manualmente la macchina secondo necessità. Il freno motore è situato sul lato destro della macchina vicino alla ruota posteriore.

Estrarre il braccio (Fig. 1). Ruotarlo in posizione di disimpegno (Fig. 2).

Il freno motore risulterà così completamente disinserito. La macchina si trova ora in modalità ruota libera completa.

PRIMA DI DISINSERIRE LA LEVA FRENO, VERIFICARE SEMPRE CHE LA MACCHINA SI TROVI SU UN TERRENO IN PIANO. NON DISINSERIRE MAI IL FRENO QUANDO LA MACCHINA SI TROVA SU UN PENDIO/DISLIVELLO.

Nota: Le funzioni di trazione della macchina non operano in modalità ruota libera completa.

Ricordarsi di reinserire il comando trazione dopo aver raggiunto la destinazione finale/prima di utilizzare la macchina.

ES Función de rueda libre

La máquina está provista de una función de rueda libre que permite al operario desplazar la máquina manualmente en caso necesario. El freno del motor se encuentra en el lado derecho de la máquina, cerca de la rueda trasera.

Tire hacia fuera del brazo (fig. 1). Gírelo a la posición de desactivación (fig. 2).

El freno del motor habrá quedado totalmente desactivado. Ahora la máquina se encontrará en modalidad de rueda libre.

ASEGÚRESE SIEMPRE DE QUE LA MÁQUINA ESTÉ SOBRE SUELO NIVELADO ANTES DE SOLTAR EL BRAZO DE FRENO. NO SUELTE NUNCA EL FRENO CUANDO LA MÁQUINA ESTÉ EN UNA PENDIENTE.

Nota: Las funciones de tracción de la máquina no funcionan mientras la máquina se encuentra en modalidad de rueda libre.

Recuerde activar nuevamente la tracción cuando haya llegado al destino final/antes de utilizar la máquina.

PL Funkcja wolnego koła

Maszyna jest wyposażona funkcję wolnego koła, która pozwala operatorowi w razie potrzeby na ręczne przemieszczanie maszyny. Hamulec silnika znajduje się po prawej stronie maszyny, w pobliżu tylnego koła.

Wyjąć ramię (rys.1). Ustawić w pozycji rozłączonej (rys. 2).

Hamulec silnika zostanie w pełni rozłączony. Maszyna jest teraz w trybie wolnego koła.

PRZED KAŻDORAZOWYM ODBŁOKOWANIEM HAMULCA UPEWNIĆ SIĘ, ŻE MASZYNA ZNAJDUJE SIĘ NA RÓWNEJ, POZIOMEJ POWIERZCHNI. NIE WOLNO ODBŁOKOWYWAĆ HAMULCA W MASZYNIE STOJĄCEJ NA POCHYŁOŚCI.

Uwaga: Funkcje z napędem nie działają w maszynie, która jest w trybie wolnego koła.

Należy pamiętać o ponownym załączeniu napędu po dotarciu do miejsca przeznaczenia / przed użyciem maszyny.

SV Frihjulsfunktion

Maskinen är utrustad med en frihjulsfunktion som gör det möjligt för användaren att flytta maskinen manuellt.

Motorbromsen sitter på högra sidan av maskinen i närheten av bakhjulet.

Dra ut armen (bild 1). Sväng till urkopplat läge (bild 2).

Motorbromsen kopplas ur helt. Maskinen är nu helt i frihjulsläge.

SE TILL ATT MASKINEN STÅR PÅ EN PLAN YTA INNAN DU KOPPLAR UR BROMSARMEN. KOPPLA ALDRIG UR BROMSEN NÄR MASKINEN STÅR PÅ EN LUTANDE YTA.

Obs! Maskinens körfunktioner fungerar inte när du befinner dig i frihjulsläge.

Kom ihåg att aktivera drivläget igen när du har nått fram till önskad plats/innan du använder maskinen igen.

FI Rullaustilatoiminto

Koneessa on rullaustoiminto, jonka avulla konetta voidaan tarvittaessa siirtää manuaalisesti.

Moottorijarru sijaitsee koneen oikealla puolella takapyörän lähellä.

Vedä varsi ulos (kuva 1). Käännä se vapautettuun asentoon (kuva 2).

Moottorijarru on vapautettu. Kone on nyt rullaustilassa.

KONEEN ON OLTAVA VAAKASUORALLA ALUSTALLA ENNEN JARRUN VARREN VAPAUTTAMISTA. JARRUA EI SAA VAPAUTTAA, JOS KONE ON KALTEVALLA ALUSTALLA.

Huomautus: Koneen vetotoiminnot eivät toimi rullaustilassa.

Voimansiirto on muistettava kytkeä uudestaan, kun määränpää on saavutettu ja ennen kuin konetta käytetään jälleen.

DA Frihjulstilstand

Maskinen er udstyret med en frihjulsfunktion, så operatøren kan flytte/bugserer maskinen manuelt om nødvendigt.

Motorbremsen er placeret på højre side af maskinen i nærheden af baghjulet.

Træk armen ud (fig. 1). Skub den til udkoblet position (fig. 2).

Motorbremsen udkobles helt. Maskinen er nu i fuldstændig frihjulstilstand.

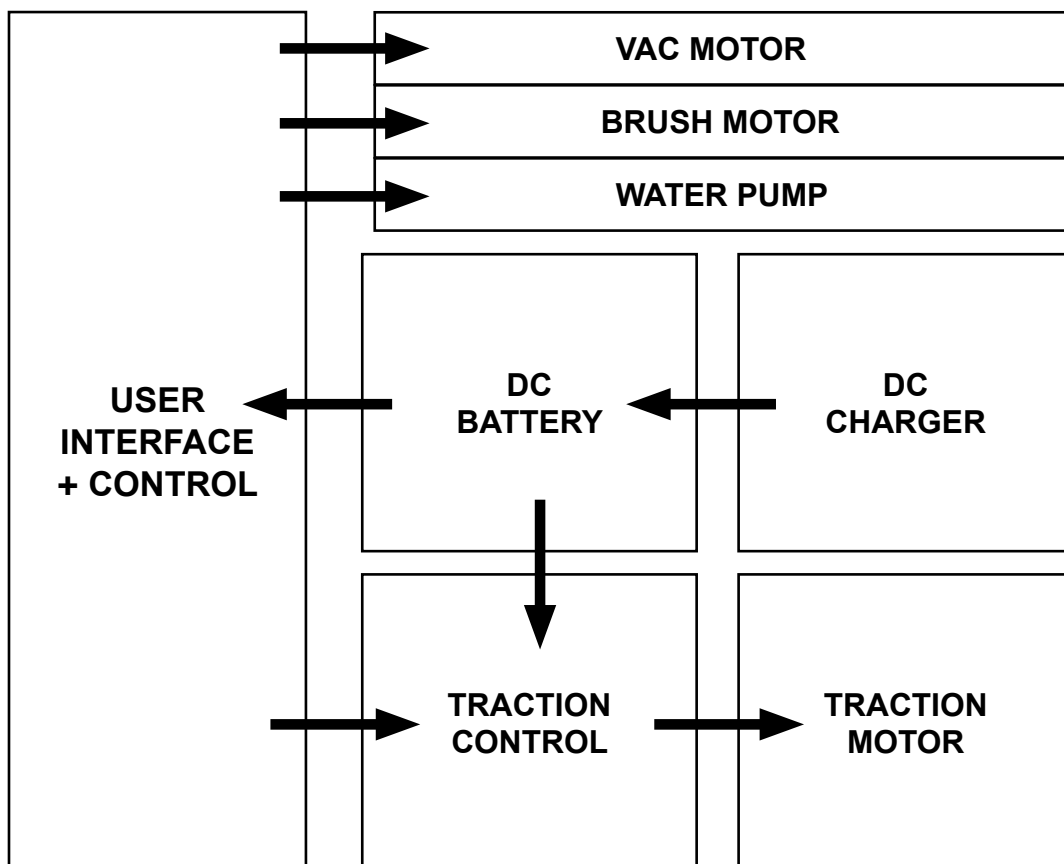
SØRG ALTID FOR, AT MASKINEN STÅR PÅ EN PLAN OVERFLADE, FØR BREMSEARMEN UDKOBLES. UDKOBL ALDRIG BREMSEN, NÅR MASKINEN STÅR PÅ EN SKRÅNING/HÆLDNING.

Bemærk: Maskinens kørefunktioner fungerer ikke, mens den er i frihjulstilstand.

Husk at tilkoble drevet igen, når du når bestemmelsesstedet/før brug af maskinen.

Schematic Diagram

- Schaltbild • Schéma • Principeschema • Diagrama esquemático • Schema apparecchio • Diagrama esquemático • Schemat • Schematiskt diagram • Kytkentäkaavio • Skematisk diagram



Part No.	BRUSHES
903449	370 mm Polyscrub Brush (2 required)
903994	370 mm Nyloscrub Brush (2 required)
606302	400 mm Long Life Brush (2 required)
900524	360 mm NuLoc2 Drive Board (2 required)
<i>For optimum performance Numatic International Ltd recomend the use of the following batteries in the Twintec machines.</i>	
911948	NX1K LFP battery type (Li-ion) (Numatic Recommended Battery)

Trouble Shooting

PROBLEM	CAUSE	SOLUTION
Machine will not operate	Low battery charge Machine is connected and charging Waste tank full switch stuck or clogged Key is off or missing Handle safety fuse blown	Charge batteries (page 58 - 63) Take off charge (page 58 - 63) Inspect & clean switch inside tank (page 48 - 53) Insert key & turn to operating position Replace fuse (or contact service engineer)
Vacuum will not operate	Missing or blown fuse Waste tank full switch stuck or clogged Vacuum switch not engaged Waste water tank full	Fit or replace fuse (page 16 - 21) Inspect & clean switch inside tank (page 48 - 53) Press switch Empty waste water tank (page 48 - 53)
Poor water pick-up	Waste water tank full Clogged / blocked vacuum hose Loose hose connections Debris basket filter clogged / blocked Separator filter clogged / blocked Poor separator seal Damaged separator seal Damaged / split vacuum hose Damaged floor tool blades Low battery charge Floor tool incorrectly adjusted	Empty waste water tank (page 48 - 53) Remove and clean (page 48 - 53) Push tight connections (page 28 - 31) Remove and clean (page 48 - 53) Remove and clean (page 48 - 53) Clean and refit (page 48 - 53) Renew (contact service dept) Renew (contact service dept) Renew (contact service dept) Re-charge batteries (page 64 - 74) Adjust floor tool
No brush / scrub function	No brushes fitted Brush deck raised Missing or blown fuses	Check and fit (page 22 - 27) Lower brush deck (page 36 - 41) Fit or replace fuse (page 16 - 21)
Little or no water flow	Clean water tank empty Clean water tank filter blocked / clogged Water flow not on Brush deck raised	Fill clean water tank (page 22 - 27) Remove and clean (page 48 - 53) Switch on water flow (page 36 - 41) Lower brush deck (page 36 - 41)
Machine just 'stops' during operating	Too much load on the brush system Brush motor fuse blown due to high load Handle safety fuse blown	Decrease the brush load to best suit the floor type (page 42 - 47). Replace fuse & reduce load (page 16 - 21) Replace fuse (or contact service engineer)

Warning:- Do not fit a replacement fuse link having a higher rating than the value stated on the fuse label.

Teile-Nr.	BÜRSTEN
903449	370-mm-Polyscrub-Bürste (2 benötigt)
903994	370-mm-Nyloscrub-Bürste (2 benötigt)
606302	400-mm-Long-Life-Bürste (2 benötigt)
900524	360-mm-NuLoc2-Drive-Board (2 benötigt)
Für eine optimale Leistung empfiehlt Numatic International Ltd folgende Batterien für Twintec-Maschinen:	
911948	NX1K LFP Batterietyp (Li-Ion) (Von Numatic empfohlene Batterie)

Fehlersuche und -behebung

PROBLEM	URSACHE	LÖSUNG
Maschine funktioniert nicht	Batteriestand niedrig Maschine ist angeschlossen und lädt Schmutzwasser-Füllstandsschalter verklemmt oder zugesetzt Schlüssel abgeschaltet oder fehlt Geräteschutzsicherung im Griff durchgebrannt	Batterien laden (Seite 58 - 63) Ladevorgang beenden (Seite 58 - 63) Schalter im Tank untersuchen und reinigen (Seite 48 - 53) Schlüssel einstecken und in Betriebsposition drehen Sicherung ersetzen (ansonsten den Kundendienst verständigen)
Saugsystem arbeitet nicht	Sicherung fehlt oder ist defekt Schmutzwasser-Füllstandsschalter verklemmt oder zugesetzt Saugschalter nicht eingerastet Schmutzwassertank voll	Sicherung einsetzen oder auswechseln (Seite 16 - 21) Schalter im Tank untersuchen und reinigen (Seite 48 - 53) Schalter betätigen Schmutzwassertank leeren (Seite 48 - 53)
Wasseraufnahme unzureichend	Schmutzwassertank voll Saugschlauch verstopft/blockiert Schlauchanschlüsse locker Schmutzkorbfilter verstopft/blockiert Abscheiderfilter verstopft/blockiert Abscheiderdichtung überaltert Abscheiderdichtung beschädigt Saugschlauch beschädigt/eingerissen Abstreifblätter beschädigt Batteriestand niedrig Abstreifer falsch eingestellt	Schmutzwassertank leeren (Seite 48 - 53) Entfernen und reinigen (Seite 48 - 53) Fest verbinden (Seite 28 - 31) Entfernen und reinigen (Seite 48 - 53) Entfernen und reinigen (Seite 48 - 53) Reinigen und wieder einsetzen (Seite 48 - 53) Erneuern (an Serviceabteilung wenden) Erneuern (an Serviceabteilung wenden) Erneuern (an Serviceabteilung wenden) Batterien aufladen (Seite 64 - 74) Abstreifer einstellen
Keine Bürst-/Scheuerfunktion	Bürsten nicht montiert Bürstendeck angehoben Sicherungen defekt oder durchgebrannt	Überprüfen und anbringen (Seite 22 - 27) Bürstendeck absenken (Seite 36 - 41) Sicherung einsetzen oder auswechseln (Seite 16 - 21)
Wenig oder kein Wasserdurchfluss	Frischwassertank leer Filter am Frischwassertank verstopft/blockiert Wasserdurchfluss nicht eingeschaltet Bürstendeck angehoben	Frischwassertank auffüllen (Seite 28 - 31) Entfernen und reinigen (Seite 48 - 53) Wasserdurchfluss einschalten (Seite 36 - 41) Bürstendeck absenken (Seite 36 - 41)
Maschine hält unvermittelt an	Bürstensystem zu stark belastet Sicherung des Bürstenmotors wegen Überlastung durchgebrannt Geräteschutzsicherung im Griff durchgebrannt	Bürstenanpressdruck je nach Bodentyp verringern (Seite 42 - 47) Sicherung ersetzen und Last verringern (Seite 16 - 21) Sicherung ersetzen (ansonsten den Kundendienst verständigen)

Warnung: Verwenden Sie nie eine Sicherung mit höherem Nennwert als dem auf dem Sicherungsetikett angegebenen Wert.

N° de réf.	BROSSES
903449	Brosse Polyscrub 370 mm (2 requises)
903994	Brosse Nyloscrub 370 mm (2 requises)
606302	Brosse longue durée de vie 400 mm (2 requises)
900524	Plateau d'entraînement NuLoc2 360 mm (2 requis)
Pour des résultats optimaux, Numatic International Ltd recommande d'utiliser les batteries suivantes dans les machines Twintec.	
911948	Type de batterie LFP NX1K (Li-ion) (Batterie recommandée par Numatic)

Dépannage

PROBLÈME	CAUSE	SOLUTION
La machine ne fonctionne pas	Charge de batterie faible Machine branchée et en charge Contacteur du réservoir d'eau sale coincé ou encrassé Clé positionnée sur Arrêt ou absente Fusible de sécurité de la poignée grillé	Chargez les batteries (pages 58 - 63) Arrêtez la charge (pages 58 - 63) Inspectez et nettoyez le contacteur à l'intérieur du réservoir (pages 48 - 53) Insérez la clé et tournez-la jusqu'en position de fonctionnement Remplacez le fusible (ou contactez un technicien de maintenance)
L'aspiration ne fonctionne pas	Fusible absent ou grillé Contacteur du réservoir d'eau sale coincé ou encrassé Le commutateur d'aspiration n'est pas engagé. Réservoir d'eau sale plein	Installez ou remplacez le fusible (pages 16 - 21) Inspectez et nettoyez le contacteur à l'intérieur du réservoir (pages 48 - 53) Appuyez sur le contacteur Videz le réservoir d'eau sale (pages 48 - 53)
Collecte d'eau insuffisante	Réservoir d'eau sale plein Tuyau d'aspiration encrassé/obstrué Raccords de tuyaux desserrés Panier-filtre à débris encrassé/obstrué Filtre du séparateur encrassé/obstrué Joint du séparateur inefficace Joint du séparateur endommagé Tuyau d'aspiration endommagé/fendu Raclettes du suceur endommagées Charge de batterie faible Réglage incorrect du suceur	Videz le réservoir d'eau sale (pages 48 - 53) Retirez et nettoyez (pages 48 - 53) Enfoncez correctement les raccords (pages 28 - 31) Retirez et nettoyez (pages 48 - 53) Retirez et nettoyez (pages 48 - 53) Nettoyez et réinstallez (pages 48 - 53) Remplacez (contactez le service technique) Remplacez (contactez le service technique) Remplacez (contactez le service technique) Rechargez les batteries (pages 64 - 74) Réglez le suceur
Pas de fonction de brossage/lavage	Aucune brosse installée Plateau des brosses relevé Fusibles manquants ou grillés	Vérifiez et installez (pages 22 - 27) Abaissez le plateau des brosses (pages 36 - 41) Installez ou remplacez le fusible (pages 16 - 21)
Peu ou pas de débit d'eau	Réservoir d'eau propre vide Filtre du réservoir d'eau propre obstrué/encrassé Débit d'eau non activé Plateau des brosses relevé	Remplissez le réservoir d'eau propre (pages 28 - 31) Retirez et nettoyez (pages 48 - 53) Activez le débit d'eau (pages 36 - 41) Abaissez le plateau des brosses (pages 36 - 41)
La machine s'arrête « d'un coup » pendant qu'elle fonctionne	Charge trop importante sur le système de brosses Fusible du moteur de brosses grillé suite à une surcharge Fusible de sécurité de la poignée grillé	Diminuez la charge de la brosse pour l'adapter au mieux au type de sol (pages 42 - 47) Remplacez le fusible et réduisez la charge (pages 16 - 21) Remplacez le fusible (ou contactez un technicien de maintenance)

Examinez régulièrement le cordon d'alimentation. En cas de dommage, celui-ci doit être remplacé par un cordon spécial disponible auprès de Numatic ou de ses agents de service.

Onderdeelnr.	BORSTELS
903449	Polyscrub-borstel 370 mm (2 stuks vereist)
903994	Nyloscrub-borstel 370 mm (2 stuks vereist)
606302	Long Life-borstel 400 mm (2 stuks vereist)
900524	Schijfplaat NuLoc2 360 mm (2 stuks vereist)
Voor optimale prestaties beveelt Numatic International Ltd het gebruik van de volgende accu's aan in de machines uit de serie Twintec.	
911948	NX1K LFP-accutype (Li-ion) (Door Numatic aanbevolen accu)

Problemen oplossen

PROBLEEM	OORZAAK	OPLOSSING
De machine werkt niet	Laag acculaadniveau Machine is aangesloten en wordt opgeladen Schakelaar Vuilwatertank vol geblokkeerd of verstopt Sleutel in UIT-stand of ontbreekt Zekering hendel is doorgebrand	Laad de accu's op (pag. 58 - 63) Verwijder het laadsnoer (pag. 58 - 63) Controleer de schakelaar in de tank & reinig deze (pag. 48 - 53) Stop de sleutel in het slot & draai deze naar de AAN-positie Vervang de zekering (of neem contact op met een onderhoudstechnicus)
De zuiger werkt niet	Zekering ontbreekt of is gesprongen Schakelaar Vuilwatertank vol geblokkeerd of verstopt Schakelaar zuiger niet ingeschakeld Vuilwatertank is vol	Installeer of vervang de zekering (pag. 16 - 21) Controleer de schakelaar in de tank & reinig deze (pag. 48 - 53) Druk op de schakelaar Maak de vuilwatertank leeg (pag. 48 - 53)
Water wordt slecht opgezogen	Vuilwatertank is vol Zuigslang is verstopt/geblokkeerd Slangaansluitingen zitten los Filtermandje is verstopt/geblokkeerd Filter scheider is verstopt Scheider is slecht afgedicht Afdichting scheider beschadigd Zuigslang gescheurd / beschadigd Wissers vloerelement beschadigd Laag acculaadniveau Vloerelement verkeerd ingesteld	Maak de vuilwatertank leeg (pag. 48 - 53) Verwijder en maak schoon (pag. 48 - 53) Druk de aansluitingen goed aan (pag. 28 - 31) Verwijder en maak schoon (pag. 48 - 53) Verwijder en maak schoon (pag. 48 - 53) Maak schoon en plaats terug (pag. 48 - 53) Vervang (neem contact op met servicedienst) Vervang (neem contact op met servicedienst) Vervang (neem contact op met servicedienst) Laad de accu's op (pag. 64 - 74) Stel het vloerelement goed in
Borstel-/schrobfunctie werkt niet	Geen borstels gemonteerd Borstelplaat omhoog Zekeringen ontbreken of zijn doorgebrand	Controleer en monteer (pag. 22 - 27) Laat borstelplaat zakken (pag. 36 - 41) Installeer of vervang de zekering (pag. 16 - 21)
Geen of weinig watertoevoer	Schoonwatertank leeg Filter schoonwatertank verstopt Watertoevoer niet ingeschakeld Borstelplaat omhoog	Vul de schoonwatertank (pag. 28 - 31) Verwijder en maak schoon (pag. 48 - 53) Schakel de watertoevoer in (pag. 36 - 41) Laat borstelplaat zakken (pag. 36 - 41)
De machine "stopt" gewoon tijdens het werken	Borstelsysteem te zwaar belast Zekering borstelmotor is doorgebrand vanwege overbelasting Zekering hendel is doorgebrand	Verminder de belasting zodat die afgestemd is op het vloertype waarop wordt gewerkt (pag. 42 - 47) Vervang de zekering & verminder de belasting (pag. 16 - 21) Vervang de zekering (of neem contact op met een onderhoudstechnicus)

Waarschuwing: Plaats geen zekering met een waarde die hoger is dan staat vermeld op het zekeringsplaatje.

Referência	ESCOVAS
903449	Escova Polyscrub de 370 mm (são necessárias 2)
903994	Escova Nyloscrub de 370 mm (são necessárias 2)
606302	Escova de alta duração de 400 mm (são necessárias 2)
900524	Placa de acionamento NuLoc2 de 360 mm (são necessárias 2)
Para um ótimo desempenho, a Numatic International Ltd recomenda a utilização das seguintes baterias nas máquinas Twintec.	
911948	Tipo de bateria NX1K LFP (íões de lítio) (Bateria recomendada pela Numatic)

Deteção e resolução de problemas

PROBLEMA	CAUSA	SOLUÇÃO
A máquina não funciona	Bateria com pouca carga A máquina está ligada e a carregar Interruptor de depósito de resíduos cheio preso ou obstruído Chave desligada ou em falta Fusível de segurança do manípulo fundido	Carregue as baterias (página 58 - 63) Interrompa o carregamento (página 58 - 63) Inspecione e limpe o interruptor no interior do depósito (página 48 - 53) Insira a chave e rode para a posição de funcionamento Substitua o fusível (ou contacte o técnico de assistência)
O vácuo não funciona	Fusível em falta ou fundido Interruptor de depósito de resíduos cheio preso ou obstruído Interruptor de vácuo não acionado Depósito de água residual cheio	Encaixe ou substitua os fusíveis (página 16 - 21) Inspecione e limpe o interruptor no interior do depósito (página 48 - 53) Prima o interruptor Esvazie o depósito de água residual (página 48 - 53)
Recolha de água insuficiente	Depósito de água residual cheio Mangueira de vácuo entupida/obstruída Ligações da mangueira soltas Cesto filtrante de resíduos entupido/obstruído Filtro do separador entupido/obstruído Vedante do separador com deficiências Vedante do separador danificado Mangueira de vácuo danificada/com fendas Lâminas da ferramenta de piso danificadas Bateria com pouca carga Ferramenta de piso incorretamente ajustada	Esvazie o depósito de água residual (página 48 - 53) Retire e limpe (página 48 - 53) Aperte bem as ligações (página 28 - 31) Retire e limpe (página 48 - 53) Retire e limpe (página 48 - 53) Limpe e volte a encaixar (página 48 - 53) Substitua (contacte o departamento de assistência) Substitua (contacte o departamento de assistência) Substitua (contacte o departamento de assistência) Volte a carregar as baterias (página 64 - 74) Ajuste a ferramenta de piso
Ausência da função de escovagem/lavagem	Nenhuma escova instalada Plataforma de escovas elevada Fusíveis em falta ou fundidos	Verifique e encaixe (página 22 - 27) Baixe a plataforma de escovas (página 36 - 41) Encaixe ou substitua os fusíveis (página 16 - 21)
Caudal de água reduzido ou ausente	Depósito de água limpa vazio Filtro do depósito de água limpa entupido/obstruído Caudal de água não ligado Plataforma de escovas elevada	Encha o depósito de água limpa (página 28 - 31) Retire e limpe (página 48 - 53) Ligue o caudal de água (página 36 - 41) Baixe a plataforma de escovas (página 36 - 41)
A máquina simplesmente "para" durante o funcionamento	Demasiada carga no sistema de escovas Fusível do motor de escovas queimado devido a carga elevada Fusível de segurança do manípulo fundido	Reduza a carga das escovas para melhor adequação ao tipo de piso (página 42 - 47). Substitua o fusível e reduza a carga (página 16 - 21) Substitua o fusível (ou contacte o técnico de assistência)

Aviso: Não instale um fusível de substituição com classificação superior ao valor indicado na etiqueta do fusível.

N. part.	SPAZZOLE
903449	Spazzola Polyscrub da 370 mm (2 richieste)
903994	Spazzola Nyloscrub da 370 mm (2 richieste)
606302	Spazzola lunga durata 400 mm (2 richieste)
900524	Quadro comandi NuLoc2 da 360 mm (2 richieste)
Per ottenere prestazioni ottimali, Numatic International Ltd consiglia l'utilizzo delle seguenti batterie sulle macchine Twintec.	
911948	Tipo di batteria NX1K LFP (agli ioni di litio) (Batteria consigliata da Numatic)

Risoluzione dei problemi

PROBLEMA	CAUSA	SOLUZIONE
La macchina non funziona	Batteria scarica La macchina è collegata e sotto carica Interruttore serbatoio acqua sporca pieno inceppato o intasato Chiave disinserita o mancante Fusibile di sicurezza maniglia bruciato	Caricare le batterie (pag. 58 - 63) Interrompere la ricarica (pag. 58 - 63) Ispezionare e pulire l'interruttore all'interno del serbatoio (pag. 48 - 53) Inserire la chiave e portarla in posizione di avviamento Sostituire il fusibile (o rivolgersi al tecnico del servizio assistenza)
L'aspiratore non funziona	Fusibile mancante o bruciato Interruttore serbatoio acqua sporca pieno inceppato o intasato Interruttore aspiratore non inserito Serbatoio acqua sporca pieno	Inserire o sostituire il fusibile (pag. 16 - 21) Ispezionare e pulire l'interruttore all'interno del serbatoio (pag. 48 - 53) Premere l'interruttore Svuotare il serbatoio dell'acqua sporca (pag. 48 - 53)
Aspirazione acqua scarsa	Serbatoio acqua sporca pieno Tubo flessibile aspiratore intasato/ostruito Raccordi tubi flessibili allentati Filtro a cestello detriti intasato/ostruito Filtro separatore intasato/ostruito Tenuta separatore insufficiente Tenuta separatore danneggiata Tubo flessibile aspiratore danneggiato/ incrinato Lame tergipavimento danneggiate Batteria scarica Tergipavimento regolato in modo non corretto	Svuotare il serbatoio dell'acqua sporca (pag. 48 - 53) Rimuovere e pulire (pag. 48 - 53) Stringere i raccordi (pag. 28 - 31) Rimuovere e pulire (pag. 48 - 53) Rimuovere e pulire (pag. 48 - 53) Pulire e rimontare (pag. 48 - 53) Sostituire (rivolgersi al servizio assistenza) VSostituire (rivolgersi al servizio assistenza) Sostituire (rivolgersi al servizio assistenza) Ricaricare le batterie (pag. 64 - 74) Regolare il tergipavimento
Nessuna funzione spazzolatura/lavaggio	Spazzole non montate Gruppo spazzole sollevato Fusibili mancanti o bruciati	Controllare e rimontare (pag. 22 - 27) Abbassare il gruppo spazzole (pag. 36 - 41) Inserire o sostituire il fusibile (pag. 16 - 21)
Flusso acqua debole o del tutto assente	Serbatoio acqua pulita vuoto Filtro del serbatoio acqua pulita intasato/ostruito Flusso acqua non attivato Gruppo spazzole sollevato	Riempire il serbatoio dell'acqua pulita (pag. 28 - 31) Rimuovere e pulire (pag. 48 - 53) Aprire il flusso dell'acqua (pag. 36 - 41) Abbassare il gruppo spazzole (pag. 36 - 41)
La macchina si "arresta" durante il funzionamento	Carico eccessivo sul sistema spazzole Fusibile del motore delle spazzole bruciato causa carico eccessivo Fusibile di sicurezza maniglia bruciato	Ridurre il carico sulle spazzole per meglio adattarlo al tipo di pavimento (pag. 42 - 47). Sostituire il fusibile e ridurre il carico (pag. 16 - 21) Sostituire il fusibile (o rivolgersi al tecnico del servizio assistenza)

Avvertenza: Non montare un fusibile con un valore nominale superiore al valore indicato sull'etichetta del fusibile da sostituire.

N.o de artículo	CEPILLOS
903449	Cepillo Polyscrub de 370 mm (se necesitan 2)
903994	Cepillo Nyloscrub de 370 mm (se necesitan 2)
606302	Cepillo Longlife de 400 mm (se necesitan 2)
900524	Plato impulsor NuLoc2 de 360 mm (se necesitan 2)
Para el funcionamiento óptimo, Numatic International Ltd recomienda utilizar las siguientes baterías en las máquinas Twintec.	
911948	Tipo de batería NX1K LFP (ión-litio) (Batería recomendada por Numatic)

Resolución de problemas

PROBLEMA	CAUSA	SOLUCIÓN
La máquina no funciona	Carga baja de baterías Máquina conectada y cargando Interruptor del depósito de agua sucia lleno agarrotado u obstruido Llave en posición de apagado o ausente Fusible de seguridad del manillar fundido	Cargar las baterías (páginas 58 - 63) Desconectar la carga (páginas 58 - 63) Inspeccionar y limpiar el interruptor en el interior del depósito (páginas 48 - 53) Introducir la llave y girarla a la posición de funcionamiento Sustituir el fusible (o llamar al técnico de servicio)
La aspiración no funciona	Fusible ausente o fundido Interruptor del depósito de agua sucia lleno agarrotado u obstruido Interruptor de aspiración sin activar Depósito de agua sucia lleno	Colocar o sustituir el fusible (páginas 16 - 21) Inspeccionar y limpiar el interruptor en el interior del depósito (páginas 48 - 53) Pulsar el interruptor Vaciar el depósito de agua sucia (páginas 48 - 53)
Recolección de agua insuficiente	Depósito de agua sucia lleno Tubo de aspiración total o parcialmente obstruido Conexiones de tuberías flojas Filtro tipo cesta para residuos total o parcialmente obstruido Filtro del separador total o parcialmente obstruido Sellado deficiente del separador Junta del separador dañada Tubo de succión dañado/partido Gomas de la boquilla de aspiración dañadas Carga baja de baterías Boquilla de aspiración mal ajustada	Vaciar el depósito de agua sucia (páginas 48 - 53) Desmontar y limpiar (páginas 48 - 53) Apretar las conexiones (páginas 28 - 31) Desmontar y limpiar (páginas 48 - 53) Desmontarlo y limpiarlo (páginas 48 - 53) Limpiar y volver a colocar (páginas 48 - 53) Sustituir (dirigirse al dpto. de servicio) Sustituir (dirigirse al dpto. de servicio) Sustituir (dirigirse al dpto. de servicio) Cargar las baterías (páginas 64 - 74) Ajustar la boquilla de aspiración
No funcionan los cepillos/ el fregado	No hay ningún cepillo montado Cabezal de cepillos elevado Fusibles ausentes o fundidos	Comprobar y colocar (páginas 22 - 27) Bajar el cabezal de cepillos (páginas 36 - 41) Colocar o sustituir el fusible (páginas 16 - 21)
Poco o ningún flujo de agua	Depósito de agua limpia vacío Filtro del depósito de agua limpia total o parcialmente obstruido Flujo de agua sin activar Cabezal de cepillos elevado	Llenar el depósito de agua limpia (páginas 28 - 31) Desmontar y limpiar (páginas 48 - 53) Activar el flujo de agua (páginas 36 - 41) Bajar el cabezal de cepillos (páginas 36 - 41)
La máquina se detiene en pleno funcionamiento	Demasiada carga sobre el sistema de cepillos Fusible del motor de cepillos fundido debido a carga elevada Fusible de seguridad del manillar fundido	Reducir la carga sobre el cepillo en función del tipo de suelo (páginas 42 - 47). Sustituir el fusible y reducir la carga (páginas 16 - 21) Sustituir el fusible (o llamar al técnico de servicio)

Advertencia: No instale un cartucho fusible de repuesto que tenga una clasificación superior al valor indicado en la etiqueta del fusible.

Nr kat.	SZCZOTKI
903449	Szczotka Polyscrub 370 mm (2 wymagane)
903994	Szczotka Nyloscrub 370 mm (2 wymagane)
606302	Szczotka Long Life 400 mm (2 wymagane)
900524	Tarcza napędowa NuLoc2 360 mm (2 wymagane)
Dla uzyskania optymalnych osiągnięć Numatic International Ltd zaleca stosowanie w maszynach Twintec następujących akumulatorów.	
911948	Akumulator NX1K LFP (litowo-jonowy) (Akumulator zalecany przez Numatic)

Diagnozowanie i rozwiązywanie problemów

PROBLEM	PRZYCZYNA	ROZWIĄZANIE
Maszyna nie działa	Niski poziom naładowania akumulatora. Maszyna jest podłączona i ładuje się Wyłącznik pływakowy zbiornika brudnej wody jest zatkany Wyłączony kluczyk lub jego brak Spalony bezpiecznik topikowy uchwytu	Naładować akumulatory (strona 58 - 63) Odłączyć ładowanie (strona 58 - 63) Skontrolować i wyczyścić wyłącznik w zbiorniku (strona 48 - 53) Włożyć kluczyk i przekręcić w położenie pracy Wymienić bezpiecznik (lub skontaktować się z serwisantem)
Nie działa ssanie	Brak lub przepalony bezpiecznik Wyłącznik pływakowy zbiornika brudnej wody jest zatkany Przełącznik ssania nie załączony Pełny zbiornik brudnej wody	Zamontować lub wymienić bezpiecznik (strona 16 - 21) Skontrolować i wyczyścić wyłącznik w zbiorniku (strona 48 - 53) Nacisnąć przełącznik Opróżnić zbiornik brudnej wody (strona 48 - 53)
Słabe zbieranie wody	Pełny zbiornik brudnej wody Wąż ssący jest zatkany albo zablokowany Przyłącza węży są zbyt luźne. Zgrubny filtr koszykowy jest zatkany albo zablokowany Filtr separatora jest zatkany lub zablokowany. Słabe uszczelnienie separatora. Uszczelnienie separatora jest uszkodzone. Wąż ssący jest uszkodzony albo rozcięty. Pióra ssawy są uszkodzone Niski poziom naładowania akumulatora. Niewłaściwie ustawiona ssawa	Opróżnić zbiornik brudnej wody (strona 48 - 53) Zdemontuj i wyczyść (strona 48 - 53). Wciśnij, tworząc szczelne połączenie (strona 28 - 31). Zdemontuj i wyczyść (strona 48 - 53). Zdemontuj i wyczyść (strona 48 - 53) Wyczyść i ponownie zamontuj (strona 48 - 53). Wymień na nowy (skontaktuj się z działem serwisowym) Wymień na nowy (skontaktuj się z działem serwisowym) Doładować akumulatory (strona 64 - 74) Ustawić ssawę
Nie działa funkcja szczotki lub szorowania	Nie założono szczotek. Głowica ze szczotką jest podniesiona Brak lub przepalone bezpieczniki	Sprawdzić i zamontować (strona 22 - 27). Opuścić głowicę ze szczotką (strona 36 - 41) Zamontować lub wymienić bezpiecznik (strona 16 - 21)
Bardzo mały przepływ wody lub brak przepływu	Zbiornik wody czystej jest pusty Filtr zbiornika wody czystej jest zatkany albo zablokowany Przepływ wody nie włączony Głowica ze szczotką jest podniesiona	Napełnić zbiornik czystej wody (strona 28 - 31) Zdemontuj i wyczyść (strona 48 - 53) Włączyć przepływ wody (strona 36 - 41) Opuścić głowicę ze szczotką (strona 36 - 41)
Maszyna zatrzymuje się co chwilę w trakcie pracy	Za duże obciążenie na układ szczotki Spalony bezpiecznik silnika szczotki (przeciążenie) Spalony bezpiecznik topikowy uchwytu	Zmniejszyć nacisk szczotki, dopasowując go do danego typu podłogi (strona 42 - 47). Wymienić bezpiecznik i zmniejszyć nacisk (strona 16 - 21) Wymienić bezpiecznik (lub skontaktować się z serwisantem)

UWAGA! Nigdy nie stosuj bezpieczników o innej wartości niż opisane do zastosowania dla ochrony danego podzespołu elektrycznego.

Artikelnr	BORSTAR
903449	370 mm PolysVcrub-borste (två krävs)
903994	370 mm Nyloscrub-borste (två krävs)
606302	400 mm Long Life-borste (två krävs)
900524	360 mm NuLoc2-drivbräda (två krävs)
För optimala prestanda rekommenderar Numatic International Ltd att följande batterier ska användas i Twintec-maskinerna.	
911948	Batterityp NX1K LFP (litiumjon) (Batteri som rekommenderas av Numatic)

Diagnosering och lösning av problem

PROBLEM	PRZYCZYNA	ROZWIĄZANIE
Maszyna nie działa.	Niski poziom naładowania akumulatora. Maszyna jest podłączona i ładuje się Wyłącznik pływakowy zbiornika brudnej wody jest zatkany Wyłączony kluczyk lub jego brak Spalony bezpiecznik topikowy uchwytu	Naładować akumulatory (strona 58 - 63) Odłączyć ładowanie (strona 58 - 63) Skontrolować i wyczyścić wyłącznik w zbiorniku (strona 48 - 53) Włożyć kluczyk i przekręcić w położenie pracy Wymienić bezpiecznik (lub skontaktować się z serwisantem)
Nie działa ssanie.	Brak lub przepalony bezpiecznik Wyłącznik pływakowy zbiornika brudnej wody jest zatkany Przełącznik ssania nie załączony Pełny zbiornik brudnej wody	Zamontować lub wymienić bezpiecznik (strona 16 - 21) Skontrolować i wyczyścić wyłącznik w zbiorniku (strona 48 - 53) Nacisnąć przełącznik Opróżnić zbiornik brudnej wody (strona 48 - 53)
Słabe zbieranie wody	Pełny zbiornik brudnej wody Wąż ssący jest zatkany albo zablokowany Przyłącza węży są zbyt luźne. Zgrubny filtr koszykowy jest zatkany albo zablokowany Filtr separatora jest zatkany lub zablokowany. Słabe uszczelnienie separatora. Uszczelnienie separatora jest uszkodzone. Wąż ssący jest uszkodzony albo rozcięty. Pióra ssawy są uszkodzone Niski poziom naładowania akumulatora. Niewłaściwie ustawiona ssawa	Opróżnić zbiornik brudnej wody (strona 48 - 53) Zdemontuj i wyczyść (strona 48 - 53) Wciśnij, tworząc szczelne połączenie (strona 28 - 31) Zdemontuj i wyczyść (strona 48 - 53) Zdemontuj i wyczyść (strona 48 - 53) Wyczyść i ponownie zamontuj (strona 48 - 53) Wymień na nowy (skontaktuj się z działem serwisowym) Wymień na nowy (skontaktuj się z działem serwisowym) Wymień na nowy (skontaktuj się z działem serwisowym) Doładować akumulatory (strona 64 - 74) Ustawić ssawę
Nie działa funkcja szczotki lub szorowania.	Nie założono szczotek. Głowica ze szczotką jest podniesiona Brak lub przepalone bezpieczniki	Sprawdzić i zamontować (strona 22 - 27) Opuścić głowicę ze szczotką (strona 36 - 41) Zamontować lub wymienić bezpiecznik (strona 16 - 21)
Bardzo mały przepływ wody lub brak przepływu.	Zbiornik wody czystej jest pusty Filtr zbiornika wody czystej jest zatkany albo zablokowany Przepływ wody nie włączony Głowica ze szczotką jest podniesiona	Napełnić zbiornik czystej wody (strona 28 - 31) Zdemontuj i wyczyść (strona 48 - 53) Włączyć przepływ wody (strona 36 - 41) Opuścić głowicę ze szczotką (strona 36 - 41)
Maszyna zatrzymuje się co chwilę w trakcie pracy	Za duże obciążenie na układ szczotki Spalony bezpiecznik silnika szczotki (przeciążenie) Spalony bezpiecznik topikowy uchwytu	Zmniejszyć nacisk szczotki, dopasowując go do danego typu podłogi (strona 42 - 47). Wymienić bezpiecznik i zmniejszyć nacisk (strona 16 - 21) Wymienić bezpiecznik (lub skontaktować się z serwisantem)

UWAGA! Nigdy nie stosuj bezpieczników o innej wartości niż opisane do zastosowania dla ochrony danego podzespołu elektrycznego.

Osanro	HARJAT
903449	Polyscrub-harja, 370 mm (2 tarvitaan)
903994	Nyloscrub-harja, 370 mm (2 tarvitaan)
606302	Pitkäkestoinen harja, 400 mm (2 tarvitaan)
900524	360 mm NuLoc2-drevplade (2 påkrævet)
For optimal ydelse anbefaler Numatic International Ltd brugen af følgende batterier i Twintec-maskinerne.	
911948	NX1K LFP-batteritype (Li-ion)

Problemlösning

PROBLEM	ORSAK	LÖSNING
Maskinen startar inte	Låg batteriladdning Maskinen är ansluten och laddar Brytaren i smutsvattentanken är igensatt eller blockerad Nyckeln är ur eller saknas Säkerhetsstiftet har löst ut	Ladda batterierna (sidan 58 - 63) Koppla från laddningen (sidan 58 - 63) Kontrollera och rengör brytaren inuti tankenheten (sidan 48 - 53) Sätt i nyckeln och vrid till driftläge Byt ut säkringen (eller kontakta en servicetekniker)
Dammsugaren fungerar inte	Säkring saknas eller har löst ut Brytaren i smutsvattentanken är igensatt eller blockerad Dammsugarbrytaren är inte på Full smutsvattentank	Sätt i eller byt ut säkringen (sidan 16 - 21) Kontrollera och rengör brytaren inuti tankenheten (sidan 48 - 53) Tryck på brytaren Töm smutsvattentanken (sidan 48 - 53)
Dålig vattenupptagning	Full smutsvattentank Igensatt/blockerad dammsugarslang Slangens anslutning sitter löst Skräpfiltret är igensatt/blockerat Avskiljarens filter är igensatt/blockerat Dålig tätning i avskiljaren Skadad tätning i avskiljaren Skadad/sprucken dammsugarslang Bladen till golvredskapet har skadats Låg batteriladdning Golvredskapet är inte justerat korrekt	Töm smutsvattentanken (sidan 48 - 53) Ta bort och rengör (sidan 48 - 53) Tryck fast anslutningarna ordentligt (sidan 28 - 31) Ta bort och rengör (sidan 48 - 53) Ta bort och rengör (sidan 48 - 53) Rengör och sätt tillbaka (sidan 48 - 53) Byt ut mot ny (kontakta serviceavd.) Byt ut mot ny (kontakta serviceavd.) Byt ut mot ny (kontakta serviceavd.) Ladda batterierna (sidan 64 - 74) Justera golvredskapet
Ingen borst-/skurfunktion	Borstarna har inte monterats Borstdäcket är i upphöjt läge Säkringar saknas eller har löst ut	Kontrollera och montera (sidan 22 - 27) Sänk ned borstdäcket (sidan 36 - 41) Sätt i eller byt ut säkringen (sidan 16 - 21)
Dåligt eller inget vattenflöde	Rengör renavattentanken Filter för renavattentanken är blockerat/igensatt Vattenflödet är inte på Borstdäcket är i upphöjt läge	Fyll renavattentanken (sidan 28 - 31) Ta bort och rengör (sidan 48 - 53) Sätt igång vattenflödet (sidan 36 - 41) Sänk ned borstdäcket (sidan 36 - 41)
Maskinen "stannar" bara under drift	För hög belastning på borstsystemet Säkringen till borstmotorn har löst ut på grund av hög belastning Säkerhetsstiftet har löst ut	Anpassa borstarnas belastning efter golvtypen (sidan 42 - 47) Byt ut säkringen och minska belastningen (sidan 16 - 21) Byt ut säkringen (eller kontakta en servicetekniker)

Varning! Montera inte en säkring som har ett högre värde än det värde som anges på säkrings dekalen.

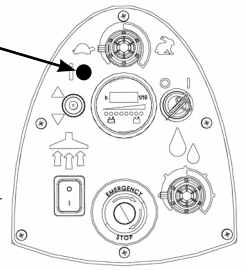
Delnr.	BØRSTER
903449	370 mm Polyscrub-børste (2 påkrævet)
903994	370 mm Nyloscrub-børste (2 påkrævet)
606302	400 mm Longlife-børste (2 påkrævet)
900524	360 mm NuLoc2-drevplade (2 påkrævet)
Parhaan mahdollisen suorituskyvyn takaamiseksi Numatic International Ltd suosittelee seuraavien akkujen käyttöä Twintec-koneissa.	
911948	NX1K LFP -akku (Li-ion) (Numaticin suositteluakku)

Fejlfinding

PROBLEM	ÅRSAG	LØSNING
Maskinen fungerer ikke	Lav batteristand Maskinen er tilsluttet og lader op Kontakten for fuld brugtvandstank sidder fast eller er tilstoppet Nøglen er i slukket-position eller mangler Håndtagets sikring er sprunget	Oplad batterierne (side 58 - 63) Frakobl opladeren (side 58 - 63) Efterse og rengør kontakten inden i tanken (side 48 - 53) Sæt nøglen i, og drej den til driftspositionen Udskift sikringen (eller kontakt en servicetekniker)
Vakuum virker ikke	Manglende eller sprunget sikring Kontakten for fuld brugtvandstank sidder fast eller er tilstoppet Vakuumkontakten ikke tilkoblet Brugtvandstank fuld	Monter eller udskift sikring (side 16 - 21) Efterse og rengør kontakten inden i tanken (side 48 - 53) Tryk på kontakten Tøm brugtvandstanken (side 48 - 53)
Ringe opsamling af vand	Brugtvandstank fuld Tilstoppet/blokeret vakuumslange Løse slangeforbindelser Affaldskurvens filter tilstoppet/blokeret Udskillerfilter tilstoppet/blokeret Dårlig udskillerforsegling Beskadiget udskillerforsegling Beskadiget/flækket vakuumslange Beskadigede lister i gulvheden Lav batteristand Gulvheden er ikke korrekt indstillet	Tøm brugtvandstanken (side 48 - 53) Fjern og rengør (side 48 - 53) Tryk forbindelserne fast (side 28 - 31) Fjern og rengør (side 48 - 53) Fjern og rengør (side 48 - 53) Rengør og monter igen (side 48 - 53) Udskift (kontakt serviceafd.) Udskift (kontakt serviceafd.) Udskift (kontakt serviceafd.) Genoplad batterierne (side 64 - 74) Juster gulvheden
Ingen børste-/skrubfunktion	Ingen børster monteret Børsteskjold hævet Manglende eller sprungne sikringer	Kontroller og monter (side 22 - 27) Sænk børsteskjoldet (side 36 - 41) Monter eller udskift sikring (side 16 - 21)
Begrænset eller ingen vandgennemstrømning	Rentvandstank tom Rentvandstankens filter er blokeret/tilstoppet Vandgennemstrømning ikke aktiveret Børsteskjold hævet	Fyld rentvandstanken (side 28 - 31) Fjern og rengør (side 48 - 53) Tænd for vandgennemstrømningen (side 36 - 41) Sænk børsteskjoldet (side 36 - 41)
Maskinen standser under drift	For stor belastning på børstesystemet Børstemotorens sikring sprunget pga. høj belastning Håndtagets sikring er sprunget	Mindsk børstebelastningen, så den passer bedst muligt til gulvtypen (side 42 - 47) Udskift sikringen, og mindsk belastningen (side 16 - 21) Udskift sikringen (eller kontakt en servicetekniker)

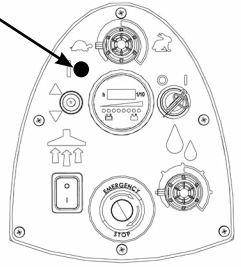
Advarsel: Monter ikke en ny sikringsforbindelse med en højere kapacitet end den værdi, der er angivet på sikringsetiketten.

Contact Service Agent



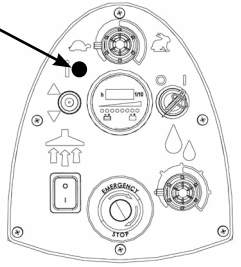
Green Status Indicator	Fault	Possible Cause	Effect on Product	Investigate the Following	Action Required	If Fault Persists
1 Flash with pause ●	Batteries voltage low	Batteries not been charged Possible bad connection between batteries, controller, charger or fuses caused by loose connections, damaged wiring, water ingress Not accepting charge due to faulty battery / cell Charger not functioning	Operating time severely reduced or machine will not operate	Check when machine last charged Switch OFF the machine : Remove Fuses Check connections to batteries, charger and fuses for loose wires or screws Check each battery Voltage individually to detect defect unit 10.5V min Check battery voltage and charge current ensuring charger red fault light is extinguished	Charge batteries immediately Tighten loose connections and replace damaged components Replace batteries as required Replace charger	
2 Flashes with pause ●●	Traction motor disconnected	The motor has a bad connection Motor disconnected TCO activated (Thermal Cut Out) Motor failed to open circuit	The motor will not operate	Check all connections and leads between motor and controller	Tighten loose connections and replace damaged components	
3 Flashes with pause ●●●	Traction motor wiring trip	The motor has a short circuit to a battery	Motor will not operate	Check all connections and leads between the motor and controller		
4 Flashes with pause ●●●●	Battery Lockout	The battery charge level has fallen below the battery lockout level and the controller is inhibiting machine functions	Machine functions not working	Check battery voltage and charge current ensuring charger red fault light is extinguished Check each battery voltage individually to detect defect unit 10.5V min	Charge batteries immediately	
6 Flashes with pause ●●●●●●	Charger connected	The controller is being inhibited from driving, this may be because the battery charger is connected	Machine functions not working	Remove charger to operate machine		
8 Flashes with pause ●●●●●●●●	Controller trip	A controller trip is indicated	Machine functions not working	Check all connections and leads	Tighten loose connections and replace damaged components	
9 Flashes with pause ●●●●●●●●●●	Brake deactivated or failed	Poor brake connections Brake failure or deactivation	Traction drive disabled	Check brake wiring and brake lever	Replace brake or wiring as necessary. Reactivate brake by engaging brake lever	
10 Flashes with pause ●●●●●●●●●●●●	High battery voltage	Poor connections between battery controller and traction motor	Machine functions not working	Check each battery Voltage individually to ensure voltage < 14 volts Check connections on controller batteries and traction motor Check combined battery pack voltage is < 28 volts		

Mit Service-Fachkraft in
Verbindung treten



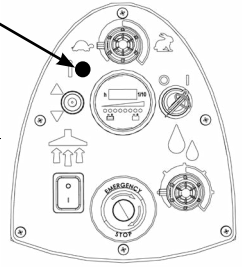
Grüne Zustandsanzeige	Fehler	Mögliche Ursache	Auswirkung auf das Produkt	Folgendes untersuchen	Erforderliche Maßnahme	Bei Fortbestehen des Fehlers
1 x Blinken mit Pause ●	Batteriespannung niedrig	Batterien wurden nicht geladen Schlechte Verbindung zwischen Batterien, Controller, Ladegerät oder Sicherungen wegen loser Anschlüsse, beschädigter Verkabelung oder eingedrungenem Wasser Ladung wird aufgrund einer defekten Batterie / einer defekten Zelle nicht angenommen Ladegerät funktioniert nicht	Betriebszeit ist stark eingeschränkt oder Maschine funktioniert nicht	Prüfen, wann die Maschine das letzte Mal geladen wurde Maschine ausschalten: Sicherungen herausnehmen Verbindungen von Batterien, Ladegerät und Sicherungen auf lose Kabel oder Schrauben prüfen Die Spannungen der einzelnen Batterien prüfen, um die defekte Einheit aufzufinden, min. 10,5 V. Batteriespannung und Ladestrom prüfen und sicherstellen, dass die rote Fehlerleuchte des Ladegeräts erloschen ist	Batterien sofort laden Lockere Anschlüsse festziehen und beschädigte Komponenten ersetzen Nach Bedarf Batterien austauschen Ladegerät ersetzen	
2x Blinken mit Pause ●●	Fahrmotor abgeklemmt	Fehlerhafte Verbindung mit Motor Motor getrennt Thermoschutz aktiviert Motor wegen offenen Stromkreises ausgefallen	Motor funktioniert nicht	Alle Anschlüsse und Kabel zwischen Motor und Controller prüfen	Lockere Anschlüsse festziehen und beschädigte Komponenten ersetzen	
3x Blinken mit Pause ●●●	Fahrmotor Schaltungsauslöser	Motor mit einer Batterie kurzgeschlossen	Motor funktioniert nicht	Alle Anschlüsse und Kabel zwischen Motor und Controller prüfen		
4x Blinken mit Pause ●●●●	Batteriesperre	Der Batterieładestand ist unter das Spermniveau gefallen und der Controller sperrt die Maschinenfunktionen	Maschinenfunktionen ausgefallen	Batteriespannung und Ladestrom prüfen und sicherstellen, dass die rote Fehlerleuchte des Ladegeräts erloschen ist Die Spannungen der einzelnen Batterien prüfen, um die defekte Einheit aufzufinden, min. 10,5 V.	Batterien sofort laden	
6x Blinken mit Pause ●●●●●●	Ladegerät angeschlossenen	Der Controller wird am Fahren gehindert, was vom Anschluss des Batterie-Ladegeräts herrühren kann	Maschinenfunktionen ausgefallen	Zum Betrieb der Maschine das Ladegerät entfernen		
8x Blinken mit Pause ●●●●●●●●	Controller-Abschaltung	Ein Ausfall des Controllers wird angezeigt	Maschinenfunktionen ausgefallen	Alle Anschlüsse und Kabel prüfen	Lockere Anschlüsse festziehen und beschädigte Komponenten ersetzen	
9x Blinken mit Pause ●●●●●●●●●	Bremse deaktiviert oder ausgefallen	Schlechte Bremsanschlüsse Ausfall oder Deaktivierung der Bremse	Fahrtrieb deaktiviert	Verkabelung der Bremse und Bremshebel prüfen	Bremse oder Verkabelung je nach Bedarf ersetzen. Bremse durch Einlegen des Bremshebels wieder aktivieren	
10x Blinken mit Pause ●●●●●●●●●●	Hohe Batteriespannung	Schlechte Verbindungen zwischen Batterie, Controller und Fahrmotor	Maschinenfunktionen ausgefallen	Die Spannungen der einzelnen Akkus prüfen, die < 14 Volt sein müssen Anschlüsse an Controller, Batterien und Fahrmotor prüfen Prüfen, dass die Spannung des gesamten Batteriepacks < 28 Volt ist		

Contactez un agent du service technique



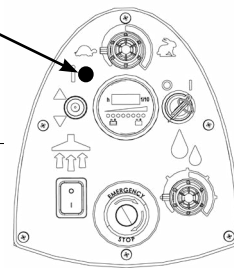
Indicateur d'état vert	Problème	Cause possible	Effet sur le produit	Points à vérifier	Mesures à prendre	Si le problème persiste
1 clignotement avec pause ●	Tension des batteries faible	Les batteries n'ont pas été chargées Mauvais contact possible entre les batteries, le contrôleur, le chargeur ou les fusibles, dû à des connexions desserrées, à un câblage endommagé ou à la pénétration d'eau N'accepte pas la charge pour cause de batteries/cellules défectueuses	La durée de fonctionnement est fortement réduite ou la machine ne fonctionne pas	Vérifiez à quand remonte la dernière charge de la machine Éteignez la machine : Retirez les fusibles Vérifiez s'il y a des fils ou des vis desserré(e)s sur les batteries, le chargeur et les fusibles Vérifiez la tension de chaque batterie individuellement pour détecter toute unité défectueuse ; 10,5 V min Vérifiez la tension de batterie et le courant de charge en vous assurant que le voyant de défaut rouge du chargeur est éteint	Rechargez les batteries immédiatement Resserrez les connexions desserrées et remplacez les composants endommagés Remplacez les batteries au besoin Remplacez le chargeur	
2 clignotements avec pause ●●	Moteur de traction déconnecté	Le chargeur ne fonctionne pas Le moteur a une mauvaise connexion Moteur déconnecté CCT activé (Coupe-Circuit Thermique) Le moteur n'a pas pu ouvrir le circuit	Le moteur ne fonctionne pas.	Vérifiez toutes les connexions et tous les fils entre le moteur et le contrôleur	Resserrez les connexions desserrées et remplacez les composants endommagés	
3 clignotements avec pause ●●●	Moteur de traction déclenchement du câblage	Le moteur a un court-circuit sur une batterie	Le moteur ne fonctionne pas	Vérifiez toutes les connexions et tous les fils entre le moteur et le contrôleur		
4 clignotements avec pause ●●●●	Verrouillage des batteries	Le niveau de charge des batteries est tombé en dessous du niveau de verrouillage des batteries et le contrôleur inhibe les fonctions de la machine	Les fonctions de la machine sont inhibées	Vérifiez la tension de batterie et le courant de charge en vous assurant que le voyant de défaut rouge du chargeur est éteint Vérifiez la tension de chaque batterie individuellement pour détecter toute unité défectueuse ; 10,5 V min	Rechargez les batteries immédiatement	
6 clignotements avec pause ●●●●●●	Chargeur branché	Le contrôleur ne marche pas. Cela peut être dû au fait que le chargeur de batterie est branché.	Les fonctions de la machine sont inhibées	Retirez le chargeur pour utiliser la machine		
8 clignotements avec pause ●●●●●●●●	Déclenchement du contrôleur	Un déclenchement du contrôleur est indiqué	Les fonctions de la machine sont inhibées	Vérifiez toutes les connexions et tous les fils	Resserrez les connexions desserrées et remplacez les composants endommagés	
9 clignotements avec pause ●●●●●●●●●	Frein désactivé ou en panne	Mauvaises connexions des freins Frein n'ayant pas fonctionné ou désactivé	Entraînement de traction désactivé	Vérifiez le câblage des freins et le levier de frein	Remplacez le frein ou le câblage selon les besoins. Réactivez le frein en engageant le levier de frein	
10 clignotements avec pause ●●●●●●●●●●	Tension des batteries élevée	Mauvaises connexions entre le contrôleur de batterie et le moteur de traction	Les fonctions de la machine sont inhibées	Vérifiez que la tension de chaque batterie individuelle est inférieure à 14 volts Vérifiez les connexions du contrôleur, des batteries et du moteur de traction Vérifiez que la tension combinée du bloc-batterie est inférieure à 28 volts		

Neem contact op met servicedienst



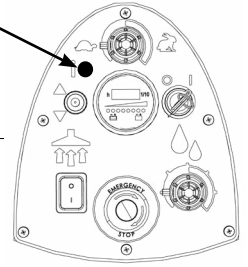
Groen statusindicatielampje	Storing	Mogelijke oorzaak	Gevolg voor product	Onderzoek het volgende	Vereiste actie	Si le problème persiste
1 x knipperen met pauze ●	Lage accuspanning	De accu's zijn niet opgeladen Mogelijk slechte verbinding tussen accu's, controller, lader of zekeringen veroorzaakt door losse verbindingen, beschadigde bedrading, binnengevallen water Lading wordt niet opgenomen als gevolg van kapotte accu / cel Lader werkt niet	Bedrijfstijd zeer kort of de machine werkt niet	Controleer wanneer de machine voor het laatst is opgeladen Schakel de machine uit (OFF) Verwijder zekeringen Controleer aansluitingen naar accu's, lader en zekeringen op losse draden en schroeven Controleer de spanning van de beide accu's afzonderlijk op een storing, 10,5V min Controleer de accuspanning en de laadstroom en let erop dat het rode storingslampje van de lader uitgaat.	Laad de accu's onmiddellijk op Maak losse aansluitingen vast en vervang beschadigde onderdelen Vervang de accu's indien nodig Vervang de lader	
2 x knipperen met pauze ●●	Tractiemotor losgekoppeld	De motor heeft een slechte verbinding Motor losgekoppeld TCO geactiveerd (Uitschakeling ten gevolge van temperatuur) Motor heeft schakeling niet geopend	De machine werkt dan niet	Controleer alle aansluitingen en snoeren tussen de motor en de controller.	Maak losse aansluitingen vast en vervang beschadigde onderdelen	
3 x knipperen met pauze ●●●	Tractiemotor kortsluiting bedrading	De motor heeft kortsluiting naar een accu	De motor werkt niet	Controleer alle aansluitingen en snoeren tussen de motor en de controller		
4 x knipperen met pauze ●●●●	Accu uitgeschakeld	Het laadniveau van de accu is onder het niveau voor uitschakeling gedaald en de controller verhindert inschakeling van de functies van de machine	Machinefuncties werken niet	Controleer de accuspanning en de laadstroom en let erop dat het rode storingslampje van de lader uitgaat. Controleer de spanning van de beide accu's afzonderlijk op een storing, 10,5V min	Laad de accu's onmiddellijk op	
6 x knipperen met pauze ●●●●●●	Lader aangesloten	De controller kan de machine niet aandrijven. Dit komt mogelijk omdat de acculader is aangesloten	Machinefuncties werken niet	Verwijder de lader om de machine te kunnen gebruiken		
8 x knipperen met pauze ●●●●●●●●	Kortsluiting controller	De controller is automatisch uitgeschakeld	Machinefuncties werken niet	Controleer alle aansluitingen en snoeren	Maak losse aansluitingen vast en vervang beschadigde onderdelen	
9 x knipperen met pauze ●●●●●●●●●●	Rem uitgeschakeld of mislukt	Remslangen zijn niet goed aangesloten Rem werkt niet naar behoren of is gedeactiveerd.	Rij-aandrijving uitgeschakeld	Controleer de bedrading van de remmen en de remhendel	Vervang de remmen of bedrading indien nodig. Reactiveer de rem door aan de remhendel te trekken	
10 x knipperen met pauze ●●●●●●●●●●●●	Hoge accuspanning	Slechte verbindingen tussen controller accu en tractiemotor	Machinefuncties werken niet	Controleer de spanning van elke accu afzonderlijk op een spanning van < 14V Controleer de verbindingen tussen controller accu en tractiemotor Controleer dat het gecombineerde vermogen van de accu's < 28 V		

Contacte o técnico de assistência



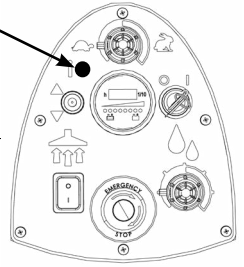
Indicador de estado verde	Falha	Causa possível	Efeito no produto	Investigue o seguinte	Ação necessária	Se a falha permanecer
1 Intermittências com pausa ●	Tensão reduzida das baterias	As baterias não foram carregadas Possível ligação incorreta entre as baterias, controlador, carregador ou fusíveis, devido a conexões soltas, cablagem danificada, entrada de água A carga não é aceite devido a avaria na bateria/célula O carregador não funciona	O tempo de funcionamento foi substancialmente reduzido ou a máquina não funciona	Verifique quando é que a máquina foi carregada pela última vez Desligue a máquina: Retire os fusíveis Verifique as ligações às baterias, carregador e fusíveis relativamente a fios ou parafusos soltos Verifique a tensão de cada bateria individualmente para detetar defeitos nas unidades; 10,5 V no mínimo Verifique a tensão e a corrente de carga das baterias, certificando-se de que a luz vermelha de falha do carregador está apagada	Carregue as baterias imediatamente Aperte as ligações soltas e substitua os componentes danificados Substitua as baterias sempre que necessário Substitua o carregador	
2 intermitências com pausa ●●	Motor de tração desligado	Ligação incorreta do motor Motor desligado TCO ativado (Corte térmico) O motor não abriu circuito	De machine werkt dan niet	Verifique todas as ligações e cablagens entre o motor e o controlador	Aperte as ligações soltas e substitua os componentes danificados	
3 intermitências com pausa ●●●	Disparo do cabo do motor de tração	Curto-circuito do motor na ligação à bateria	De motor werkt niet	Verifique todas as ligações e cablagens entre o motor e o controlador		
4 intermitências com pausa ●●●●	Bloqueio da bateria	O nível de carga da bateria situa-se abaixo do nível de bloqueio da bateria e o controlador está a inibir as funções da máquina	Machinefuncties werken niet	Verifique a tensão e a corrente de carga das baterias, certificando-se de que a luz vermelha de falha do carregador está apagada Verifique a tensão de cada bateria individualmente para detetar defeitos nas unidades; 10,5 V no mínimo	Carregue as baterias imediatamente	
6 intermitências com pausa ●●●●●●	Carregador ligado	O acionamento do controlador está a ser inibido; tal pode dever-se ao facto de o carregador da bateria estar ligado	Machinefuncties werken niet	Remove o carregador para que a máquina funcione		
8 intermitências com pausa ●●●●●●●●	Disparo do controlador	Ocorreu um disparo do controlador	Machinefuncties werken niet	Verifique todas as ligações e cablagens	Aperte as ligações soltas e substitua os componentes danificados	
9 intermitências com pausa ●●●●●●●●●	Travão desativado ou avariado	Ligações ao travão inadequadas Falha ou desativação do travão	Rij-aandrijving uitgeschakeld	Verifique a cablagem e a alavanca do travão	Substitua o travão ou a cablagem, consoante necessário. Reative o travão engatando a alavanca do travão	
10 intermitências com pausa ●●●●●●●●●●	Tensão da bateria alta	Ligações inadequadas entre o controlador da bateria e o motor de tração	Machinefuncties werken niet	Verifique a tensão de cada bateria individualmente para assegurar uma tensão < 14 V Verifique as ligações nas baterias do controlador e no motor de tração Verifique se a tensão combinada do conjunto de baterias é <28 V		

Contactez un agent du
service technique



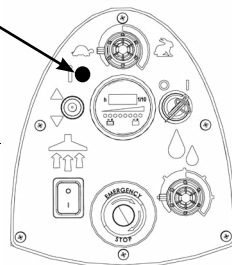
Indicatore di stato verde	Anomalia	Causa possibile	Effetto sul Prodotto	Esaminare quanto segue	Intervento richiesto	Se il guasto persiste
1 lampeggio con pausa ●	Tensione batterie insufficiente	Batterie scariche Possibile cattivo collegamento tra batterie, controller, caricabatteria o fusibili causato da connessioni allentate, cavi danneggiati, penetrazione di acqua Ricarica non possibile causa batteria/cella danneggiata	Tempo di funzionamento fortemente ridotto o macchina non funzionante	Controllare quando la macchina è stata ricaricata per l'ultima volta Spegnerne la macchina: Rimuovere i fusibili Controllare i collegamenti con le batterie, il caricabatteria e i fusibili per eventuali viti o fili allentati Controllare la tensione di ogni singola batteria per rilevare l'eventuale unità difettosa, tensione min. 10,5 V	Ricaricare immediatamente le batterie Serrare i collegamenti allentati e sostituire i componenti danneggiati Sostituire la batteria come richiesto	
2 lampeggi con pausa ●●	Motore di trazione scollegato	Caricabatteria non funzionante		Controllare la tensione e la corrente di carica della batteria, verificando che la spia rossa del caricabatteria sia spenta	Sostituire il caricabatteria	
3 lampeggi con pausa ●●●	Stacco per problemi nell'avvolgimento motore	Collegamento difettoso sul motore Motore scollegato TCO attivato (dispositivo termico di arresto) Interruzione nel circuito motore	Il motore non funziona	Controllare tutti i collegamenti e i cavi tra motore e centralina	Serrare i collegamenti allentati e sostituire i componenti danneggiati	
4 lampeggi con pausa ●●●●	Esclusione batteria	Cortocircuito verso batteria nel motore	Il motore non funziona	Controllare tutti i collegamenti e i cavi tra motore e centralina		
6 lampeggi con pausa ●●●●●●	Caricabatteria collegato	Il livello di carica della batteria è sceso al di sotto del livello di esclusione e la centralina ha inibito le funzioni della macchina	Le funzioni della macchina non sono operative	Controllare la tensione e la corrente di carica della batteria, verificando che la spia rossa del caricabatteria sia spenta Controllare la tensione di ogni singola batteria per rilevare l'eventuale unità difettosa, tensione min. 10,5 V	Ricaricare immediatamente le batterie	
8 lampeggi con pausa ●●●●●●●●	Stacco causato dalla centralina	La centralina ha inibito il movimento della macchina. Questo perché il caricabatteria potrebbe essere collegato. Indicato stacco causato dalla centralina	Le funzioni della macchina non sono operative	Rimuovere il caricabatteria per mettere in funzione la macchina		
9 lampeggi con pausa ●●●●●●●●●	Freno disattivato o guasto	Collegamenti del freno difettosi Guasto o disattivazione del freno	Le funzioni della macchina non sono operative	Controllare tutti i collegamenti e i cavi Controllare il cablaggio e la leva del freno	Serrare i collegamenti allentati e sostituire i componenti danneggiati Sostituire il cablaggio o il freno secondo necessità. Riattivare il freno innestando la leva	
10 lampeggi con pausa ●●●●●●●●●●	Alta tensione batteria	Collegamenti difettosi tra centralina batteria e motore di trazione	Le funzioni della macchina non sono operative	Controllare la tensione di ogni batteria verificando che sia < 14V Controllare i collegamenti su centralina, batterie e motore di trazione Controllare che la tensione complessiva del pacco batterie sia < 28V		

Llamar al representante de servicio



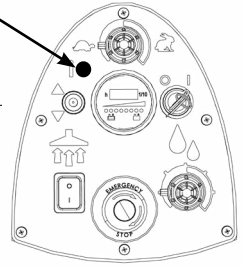
Indicador de estado verde	Anomalia	Causa posible	Efecto sobre el producto	Investigar lo siguiente	Medidas necesarias
1 parpadeo con pausa ●	Tensión baja de las baterías	Las baterías no se han cargado Posible mala conexión entre baterías, controlador, cargador o fusibles ocasionada por conexiones flojas, cableado dañado, entrada de agua No se acepta la carga debido a una batería/celda defectuosa	Autonomía muy reducida o la máquina no funciona	Comprobar cuándo se cargó la máquina por última vez Apagar la máquina Extraer los fusibles Revisar si las conexiones de las baterías, el cargador y los fusibles tienen cables o tornillos flojos Comprobar la tensión de cada batería por separado para detectar la que está defectuosa; debe ser de 10,5 V como mínimo Comprobar la tensión de las baterías y la corriente de carga, asegurándose de que se apague la luz de averías roja del cargador	Cargar inmediatamente las baterías Apretar las conexiones flojas y sustituir los componentes dañados Sustituya las baterías según sea necesario Sustituir el cargador
2 parpadeos con pausa ●●	Motor de tracción desconectado	El cargador no funciona	El motor no funciona	Revisar todos los cables y las conexiones entre el motor y el controlador	Apretar las conexiones flojas y sustituir los componentes dañados
3 parpadeos con pausa ●●●	Motor de tracción por el motor de tracción	El motor tiene una mala conexión Motor desconectado Disyuntor térmico activado Fallo del motor en circuito abierto	El motor no funciona	Revisar todos los cables y las conexiones entre el motor y el controlador	Apretar las conexiones flojas y sustituir los componentes dañados
4 parpadeos con pausa ●●●●	Bloqueo de las baterías	El nivel de carga de las baterías está por debajo del nivel de bloqueo de las baterías y el controlador ha inhabilitado las funciones de la máquina	Las funciones de la máquina no se activan	Comprobar la tensión de las baterías y la corriente de carga, asegurándose de que se apague la luz de averías roja del cargador Comprobar la tensión de cada batería por separado para detectar la que está defectuosa; debe ser de 10,5 V como mínimo	Cargar inmediatamente las baterías
6 parpadeos con pausa ●●●●●●	Cargador conectado	El controlador no puede impulsar la máquina; esto puede deberse a que el cargador de baterías está conectado	Las funciones de la máquina no se activan	Retirar el cargador para accionar la máquina	Apretar las conexiones flojas y sustituir los componentes dañados
8 parpadeos con pausa ●●●●●●●●	Disparo del disyuntor por el controlador	Indica que el controlador motivó el disparo del disyuntor	Las funciones de la máquina no se activan	Revisar todos los cables y las conexiones	Apretar las conexiones flojas y sustituir los componentes dañados
9 parpadeos con pausa ●●●●●●●●●●	Freno desactivado o averiado	Malas conexiones del freno Fallo o desactivación del freno	Motor de tracción inhabilitado	Revisar el cableado del freno y la palanca del freno	Sustituir el freno o el cableado según haga falta. Engranar la palanca del freno para reactivar el freno
10 parpadeos con pausa ●●●●●●●●●●●●	Alta tensión de las baterías	Malas conexiones entre baterías, controlador y motor de tracción	Las funciones de la máquina no se activan	Comprobar la tensión de cada batería por separado para asegurarse de que sea inferior a 14 voltios Revisar las conexiones del controlador, las baterías y el motor de tracción Comprobar que la tensión combinada del grupo de baterías sea inferior a 28 voltios	

Skontaktować się z przedstawicielem serwisu



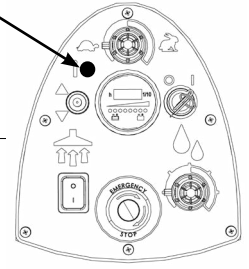
Zielony wskaźnik stanu	Awaria	Prawdopodobna przyczyna	Wpływ na produkt	Do sprawdzenia	Wymagana czynność	Jeżeli problem nie ustępuje
1 błysk z przerwą ●	Niskie napięcie akumulatorów	Akumulatory nie są naładowane Możliwe niewłaściwe połączenie między akumulatorami, sterownikami, ładowarką lub bezpiecznikami spowodowane poluzowanymi połączeniami, uszkodzonym okablowaniem, penetracją wody Nie ładuje się z powodu niesprawnego akumulatora lub ogniwa Ładowarka nie działa	Drastycznie skrócony czas pracy lub maszyna nie działa	Sprawdzić, kiedy maszyna była ładowana po raz ostatni WYŁĄCZYĆ maszynę: Wyjąć bezpieczniki Sprawdzić połączenia do akumulatorów, ładowarki i bezpieczników pod kątem luznych kabli lub śrub. Sprawdzić napięcie oddzielnie na każdym akumulatorze, aby wykryć uszkodzoną jednostkę - min. 10,5 V Sprawdzić napięcie akumulatora i prąd ładowania i upewnić się, że czerwona kontrolka awaryjna się nie świeci.	Natychmiast naładować akumulatory Luźne połączenia dokręcić, a uszkodzone elementy wymienić Wymienić akumulatory, jeśli wymagane Wymienić ładowarkę	
2 mignięcia z przerwą ●●	Silnik trakcyjny rozłączony	Silnik jest nieprawidłowo podłączony Silnik jest odłączony Włączył się bezpiecznik termiczny (TCO) Awaria silnika - otwarty obwód	Nie działa silnik	Sprawdzić wszystkie połączenia i przewody pomiędzy silnikiem i sterownikiem.	Luźne połączenia dokręcić, a uszkodzone elementy wymienić	
3 mignięcia z przerwą ●●●	Silnik napędowy okablowanie	Silnik zwiera do akumulatora	Silnik nie działa	Sprawdzić wszystkie połączenia i przewody pomiędzy silnikiem i sterownikiem		
4 mignięcia z przerwą ●●●●	Blockada akumulatora	Poziom naładowania akumulatora spadł poniżej poziomu blokady i sterownik blokuje funkcje maszyny	Funkcje maszyny nie działają	Sprawdzić napięcie akumulatora i prąd ładowania i upewnić się, że czerwona kontrolka awaryjna się nie świeci. Sprawdzić napięcie oddzielnie na każdym akumulatorze, aby wykryć uszkodzoną jednostkę - min. 10,5 V	Natychmiast naładować akumulatory	
6 mignięcia z przerwą ●●●●●●	Ładowarka jest podłączona	Sterownik jest zablokowany przed jazdą, może to być spowodowane podłączeniem ładowarki.	Funkcje maszyny nie działają	Odłączyć ładowarkę, aby móc używać maszyny		
8 mignięcia z przerwą ●●●●●●●●	Samoczynne wyłączenie sterownika	Wskazanie samoczynnego wyłączenia sterownika.	Funkcje maszyny nie działają	Sprawdzić wszystkie połączenia i przewody	Luźne połączenia dokręcić, a uszkodzone elementy wymienić	
9 mignięcia z przerwą ●●●●●●●●●	Hamulec jest wyłączony lub zepsuty	Niewłaściwe połączenia hamulca. Hamulec jest wyłączony lub zepsuty	Napęd trakcyjny jest odłączony	Sprawdzić okablowanie i dźwignię hamulca	W razie potrzeby wymienić okablowanie lub hamulec. Ponownie uruchomić hamulec, złączając dźwignię	
10 mignięć z przerwą ●●●●●●●●●●	Wysokie napięcie akumulatora	Niewłaściwe połączenia pomiędzy sterownikiem akumulatora i silnikiem trakcyjnym	Funkcje maszyny nie działają	Sprawdzić napięcie każdego akumulatora upewnając się, że napięcie jest poniżej 14 V Sprawdzić połączenia akumulatorów sterownika i silnika trakcyjnego Sprawdzić, czy łączne napięcie akumulatorów jest poniżej 28 V		

Kontakta en servicetekniker



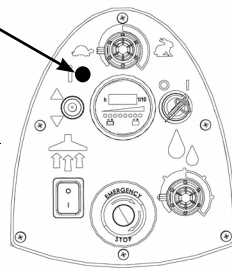
Grön statusindikator	Fel	Möjlig orsak	Påverkan på produkten	Undersök följande	Åtgärd som krävs	Om felet kvarstår
1 blinkning med paus ●	Låg batterispänning	Batterierna har inte laddats Dålig anslutning mellan batterier, styrsystem, laddare eller säkringar som orsakas av lösa anslutningar, skadade kablar eller vatteninträning Det går inte att ladda eftersom batteriet eller en battericell är defekt Laddaren fungerar inte Motoranslutningen är dålig Motorn är urkopplad TCO har aktiverats (TCO, överhettningsskydd) Motorn har en öppen krets	Drifttiden är avsevärt kortare eller maskinen fungerar inte Motorn fungerar inte Motorn fungerar inte	Kontrollera när maskinen senast laddades Stäng av maskinen: Ta bort säkringarna Kontrollera batteriernas, laddarens och säkringarnas anslutningar avseende lösa kablar och skruvar Kontrollera spänningen för varje enskilt batteri för att hitta den defekta enheten (minst 10,5 V) Kontrollera om den röda fellampan för batterispänning och laddningsström är släckt Kontrollera alla anslutningar och ledningar mellan motorn och styrsystemet	Ladda batterierna omedelbart Dra åt lösa anslutningar och byt ut skadade komponenter Byt batterierna om det behövs Byt ut laddaren Dra åt lösa anslutningar och byt ut skadade komponenter	
2 blinkningar med paus ●●	Drivmotorn är urkopplad	Motorn har kortslutning till ett batteri	Motorn fungerar inte	Kontrollera alla anslutningar och ledningar mellan motorn och styrsystemet		
3 blinkningar med paus ●●●	Drivmotor-kablaget har utlösts	Batteriets laddningsnivå har sjunkit under spärrnivån och styrsystemet spärrar maskinfunktionerna	Motorn fungerar inte	Kontrollera alla anslutningar och ledningar mellan motorn och styrsystemet		
4 blinkningar med paus ●●●●	Batteriet är spärrat	Styrenheten är spärrad så att maskinen inte kan köras. Det kan bero på att batteriladdaren är ansluten	Motorn fungerar inte	Kontrollera om den röda fellampan för batterispänning och laddningsström är släckt Kontrollera spänningen för varje enskilt batteri för att hitta den defekta enheten (minst 10,5 V)	Ladda batterierna omedelbart	
6 blinkningar med paus ●●●●●●	Laddaren är ansluten	Indikerar att styrsystemet har löst ut	Motorn fungerar inte	Ta bort laddaren när maskinen ska användas		
8 blinkningar med paus ●●●●●●●●	Styrsystemet har löst ut	Dåliga bromsenslutningar Bromsen har funktionsfel eller är inaktiverad	Motorn fungerar inte	Kontrollera alla anslutningar och ledningar	Dra åt lösa anslutningar och byt ut skadade komponenter	
9 blinkningar med paus ●●●●●●●●●●	Broms avaktiverad eller fungerar inte	Dåliga anslutningar mellan batteriets styrenhet och drivmotorn	Drivningen är inaktiverad	Kontrollera bromskablarna och bromsspaken	Byt ut bromsen eller kablaget vid behov. Koppla till bromsen genom att använda bromsspaken	
10 blinkningar med paus ●●●●●●●●●●●●	Hög batterispänning		Motorn fungerar inte	Kontrollera varje batterispänning separat för att säkerställa att spänningen är < 14 V Kontrollera anslutningarna till styrsystemets batterier och drivmotorn Kontrollera att batteripaketets sammanlagda spänning är < 28 volt		

Ota yhteys huoltoon



Vihreä tila-ilmaisimien	Vika	Mahdollinen syy	Vaikutus tuotteeseen	Tutki seuraavat	Toimenpiteet	Jos vika jatkuu
1 välähdystä ja tauko ●	Akkujen jännite on alhainen.	Akkuja ei ole ladattu. Mahdollinen huono kosketus akkujen ohjaimen, laturin tai sulakkeiden välillä löysän kytkennän, vaurioituneiden johtojen tai komponenttien päässeeseen veden takia. Ei ota vastaan latausta viallisen akun tai kennon takia. Laturi ei toimi.	Drastycznie skrócył czas pracy lub maszyną nie działa. Käyttöaika on huomattavasti lyhyempi tai kone ei toimi lainkaan.	Tarkista, milloin kone on ladattu viimeksi. Katkaise koneesta virta. Irrota sulakkeet. Tarkista, että akkujen, laturin ja sulakkeiden kytkennöissä ei ole löysiä johtoja tai ruuveja. Paikanna viallinen yksikkö tarkistamalla erikseen kaikkien akkujen jännite (vähintään 10,5 V). Tarkista akkujen jännite ja latausvirta ja varmista, että laturin punainen vian merkkivalo on sammunut.	Lataa akut heti. Kieristä löysät kytkennät ja vaihda vaurioituneet osat. Vaihda akut tarvittaessa. Vaihda laturi.	
2 välähdystä ja tauko ●●	Vetomoottori on kytketty irti.	Moottorissa on huono kosketus. Moottori on kytketty irti. Lämpökatkaisu käytössä (TCO). Moottori ei voinut avata virtapiiriä.	Moottori ei toimi.	Tarkista kaikki moottorin ja ohjaimen väliset kytkennät ja johdot.	Kieristä löysät kytkennät ja vaihda vaurioituneet osat.	
3 välähdystä ja tauko ●●●	Vetomoottorin kytkentöjen laukeaminen	Moottorissa on oikosulku akkuun.	Moottori ei toimi.	Tarkista kaikki moottorin ja ohjaimen väliset kytkennät ja johdot.		
4 välähdystä ja tauko ●●●●	Akun suojalukitus.	Akun varaustaso on laskenut akun suojauslukitustason alle, ja ohjain estää koneen toiminnot.	Koneen toiminnot eivät toimi.	Tarkista akkujen jännite ja latausvirta ja varmista, että laturin punainen vian merkkivalo on sammunut. Paikanna viallinen yksikkö tarkistamalla erikseen kaikkien akkujen jännite (vähintään 10,5 V).	Lataa akut heti.	
6 välähdystä ja tauko ●●●●●●	Laturi kytketty.	Ohjaimen käyttö on estetty. Syynä voi olla, että akun laturi on kytketty.	Koneen toiminnot eivät toimi.	Irrota laturi koneen käyttöä varten.		
8 välähdystä ja tauko ●●●●●●●●	Ohjaimen laukeaminen.	Merkki ohjaimen laukeamisesta.	Koneen toiminnot eivät toimi.	Tarkista kaikki kytkennät ja johdot.	Kieristä löysät kytkennät ja vaihda vaurioituneet osat.	
9 välähdystä ja tauko ●●●●●●●●●●	Jarru pois käytöstä tai vioittunut	Huonot jarrukytkennät. Jarru on vioittunut tai poistettu käytöstä.	Vetomoottori pois käytöstä.	Tarkista jarrun johdot ja jarruvipu.	Vaihda jarru tai johdot tarpeen mukaan. Ota jarru käyttöön kytkemällä jarruvipu.	
10 välähdystä ja tauko ●●●●●●●●●●●●	Korkea akun jännite.	Huonot kytkennät akun ohjaimen ja vetomoottorin välillä.	Koneen toiminnot eivät toimi.	Varmista erikseen, että kaikkien akkujen jännite on alle 14 volttia. Tarkista kytkennät ohjaimen akkuihin ja vetomoottoriin. Varmista, että akkuyksikön kokonaisjännite on <28 volttia.		

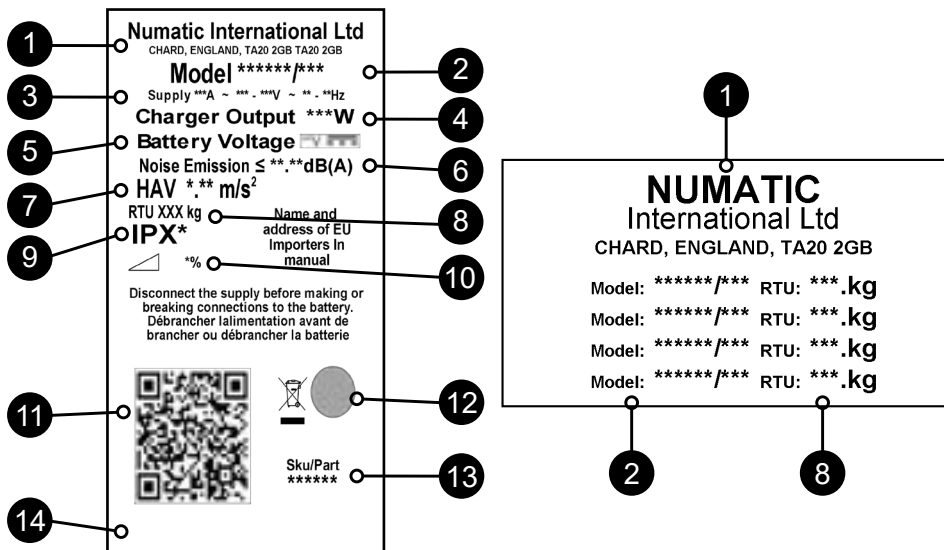
Kontakt serviceagent



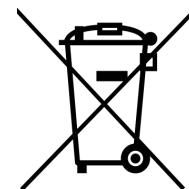
Grøn statusindikator	Fejl	Mulig årsag	Effekt på produkt	Undersøg følgende	Handling påkrævet
1 blink med pause ●	Batterispænding lav	Batterier ikke opladet Mulig dårlig forbindelse mellem batterier, styreenhed, oplader eller sikringer forårsaget af løse forbindelser, beskadigede ledninger eller vandindtrængen. Vil ikke oplade grundet fejlbehæftet batteri/celle	Driftstid alvorligt reduceret, eller maskinen virker ikke.	Kontroller, hvornår maskinen sidst blev opladet. Sluk maskinen: Fjern sikringer. Kontroller forbindelser til batterier, oplader og sikringer for løse ledninger eller skruer. Kontroller hver batterispænding individuelt for at registrere defekt enhed, 10,5 V min. Kontroller batterispænding og ladestrøm, og sørg for, at opladerens røde fejllampe er slukket	Oplad batterier øjeblikkeligt. Fastgør løse forbindelser, og udskift beskadigede komponenter. Udskift batterier efter behov Udskift oplader.
2 blink med pause ● ●	Trækmotor frakoblet	Oplader virker ikke. Motoren har en dårlig forbindelse. Motor frakoblet TCO aktiveret (fermisk afbryder) Motor har kredsafbryder.	Motoren fungerer ikke.	Kontroller alle forbindelser og ledninger mellem motoren og styreenheden	Fastgør løse forbindelser, og udskift beskadigede komponenter.
3 blink med pause ● ● ●	Afbrydelse pga. ledninger til trækmotor.	Motoren har en kortslutning til et batteri.	Motor fungerer ikke.	Kontroller alle forbindelser og ledninger mellem motoren og styreenheden.	
4 blink med pause ● ● ● ●	Batterispærring	Batteristanden er faldet under batterispærringsniveauet, og styreenheden spærre maskinens funktioner.	Maskinens funktioner fungerer ikke.	Kontroller batterispænding og ladestrøm, og sørg for, at opladerens røde fejllampe er slukket Kontroller hver batterispænding individuelt for at registrere defekt enhed, 10,5 V min.	Oplad batterier øjeblikkeligt.
6 blink med pause ● ● ● ● ● ●	Oplader tilsluttet	Styreenheden hindres i at køre. Dette kan skyldes, at batteriopladeren er tilsluttet	Maskinens funktioner fungerer ikke.	Fjern opladeren for at betjene maskinen.	
8 blink med pause ● ● ● ● ● ● ● ●	Afbrydelse af styreenhed	En afbrydelse af styreenheden vises.	Maskinens funktioner fungerer ikke.	Kontroller alle forbindelser og ledninger.	Fastgør løse forbindelser, og udskift beskadigede komponenter.
9 blink med pause ● ● ● ● ● ● ● ● ● ●	Bremse deaktiveret eller bremsefejl	Dårlige bremseforbindelser Bremsefejl eller -deaktivering	Trækmotor deaktiveret	Kontroller bremseledninger og bremsehåndtag.	Udskift bremse eller ledninger efter behov. Genaktiver bremsen ved at aktivere bremsehåndtaget.
10 blink med pause ● ● ● ● ● ● ● ● ● ● ● ●	Høj batterispænding	Dårlig forbindelse mellem batteriets styreenhed og trækmotoren	Maskinens funktioner fungerer ikke.	Kontroller hver batterispænding individuelt for at sikre en spænding på < 14 volt. Kontroller forbindelserne på styreenhedens batterier og trækmotoren. Kontroller, at den kombinerede batteripakkes spænding er < 28 volt.	

GB About the Machine

Rating Label	
1	Company Name & Address
2	Machine Description
3	Supply Current / Voltage / Alternating Current / Frequency
4	Charger Output
5	Battery Voltage
6	Noise Rating
7	Hand Arm Vibration
8	Weight (ready to use)
9	Ingress Protection Rating
10	Max Gradient
11	QR Code
12	WEEE Logo / Approvals Mark
13	SKU / Part
14	Machine yr/wk Serial number



WEEE (Waste, Electrical and Electronic Equipment)
 Scrubber dryer Accessories and packaging should be sorted for environmentally-friendly recycling.
 Only for UK & EU countries.
 Do not dispose of scrubber-dryer into household waste.
 According to the European Directive 2012/19/EU on waste electrical electronic equipment and its incorporation into national law.
 Scrubber-dryers that are no longer suitable for use must be separated, collected and sent for recovery in an environmentally-friendly manner.



PPE (Personal protective equipment) that may be required for certain operations.

Ear Protection	Safety Footwear	Head Protection	Safety Gloves	
Dust / Allergens Protection	Eye Protection	Protective Clothing	Hi-Vis Jacket	Caution Wet Floor Sign

Note: A risk assessment should be conducted to determine which PPE should be worn.

Safety Critical Component:

Charging Leads: H05VV-F 3 Core x 1.0 mm²
 Battery Charger: 100V-240V (50-60Hz)
 DC Output: 25.6VDC, 20A
 Ref page 125 for component part numbers

**In the event of a breakdown contact
 your Numatic dealer or the
 Numatic Technical
 help line +44 (0)1460 269268**

GB Information for Scrubber Dryer



READ MANUAL BEFORE USE

COMPONENT	INTERVAL	INSPECT FOR
Mains Lead	DAILY	Scuffing, cracks, splits, conductors showing
Brushes	DAILY	Bristle damage, wear, drive collar wear
Squeegee Blade	BEFORE EACH USE	Wear, cracks, splits
Filters	BEFORE EACH USE	Clogging and debris retention
Tanks	AFTER EACH USE	Rinse dirty water tank after use



WARNING

Operators shall be adequately instructed as to the correct use of the machine.

As with all electrical equipment care and attention must be exercised at all times during its use, in addition to ensuring that routine and preventative maintenance is carried out periodically in order to ensure its safe operation.

Failure to carry out maintenance as necessary, including the replacement of parts to the correct standard could render this equipment unsafe and the manufacturer can accept no responsibility or liability in this respect.

When ordering spare parts always quote the Model Number / Serial Number specified on the Rating Plate.

Do not use on cleaning surfaces having a gradient exceeding that marked on the machine. While on ramps or inclines, avoid sudden stops. Avoid sharp turns. Use low speed down ramps. Clean only while descending (driving down) the ramp.

This appliance is not intended for use by persons (including children) with reduced physical, sensory or mental capabilities, or lack of experience and knowledge. Children should be supervised to ensure that they do not play with the appliance.

When detergents or other liquids are used, read the manufacturer's instructions.

Only use brushes provided with the appliance or those specified in the instruction manual.

The use of other brushes may impair safety.

A full range of brushes and accessories are available for this product.

Only use brushes or pads which are suitable for the correct operation of the machine for the specific task being performed.

It is essential that this equipment is correctly assembled and operated in accordance with current safety regulations.

When using the equipment always ensure that all necessary precautions are taken to guarantee the safety of the operator and any other persons who may be affected.

Wear nonslip footwear when scrubbing. Use a respiratory mask in dusty environments.

The machine, while charging, must be positioned so that the mains plug is easily accessible.

When cleaning, servicing or maintaining the machine, replacing parts or converting to another function the power source shall be switched off.

Mains operated machines shall be disconnected by removing the power plug, and battery operated machines shall be disconnected by using top ON/OFF button on the battery.

In order to prevent unauthorised use of the machine the power key must be removed after use.

Machines left unattended shall be secured against unintentional movement.

When detergents or other liquids are used, read the manufacturer's instructions.



CAUTION

This machine shall be stored indoors only

This machine is for indoor use only.

NOTES: This machine is intended for commercial use, for example in hotels, schools, hospitals, factories, shops, offices and rental businesses.



DO

- Ensure only competent persons unpack/assemble the machine.
- Keep your machine clean.
- Keep your brushes in good condition.
- Replace any worn or damaged parts immediately.
- Regularly examine the power cord for damage, such as cracking or ageing. If damage is found, replace the cord before further use.
- Only replace the power cord with the correct Numatic approved replacement parts.
- Ensure that the work area is clear of obstructions and / or people.
- Ensure that the working area is well illuminated.
- Pre-sweep the area to be cleaned.



DON'T

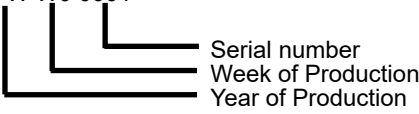
- Use steam cleaners or pressure washers to clean the machine or use in the rain.
- Attempt machine maintenance or cleaning unless the power plug has been removed from the supply outlet.
- Allow any inexperienced repairs. Call the experts.
- Strain cable or try to unplug by pulling on cable.
- Leave the brush pad on the machine when not in use.
- Allow the machine to be used by inexperienced or unauthorised operators or without appropriate training.
- Use the machine without the solution tanks properly positioned on the machine, as shown in the instructions.
- Expect the machine to provide trouble-free, reliable operation unless maintained correctly.
- Run the machine over power cable during operation.
- Lift or pull the machine by any of the operating triggers, use the main handle.
- Remove the handle from the machine except for service and repair.



Precautions when working with batteries

1. Always wear protective clothing e.g. face visor, gloves and overalls when working with batteries.
2. Whenever possible always use a properly designated and well-ventilated area for charging.
Do not smoke or bring naked flames into the charging area.
3. Remove any metallic items from hands, wrists and neck i.e. rings, chains etc. before working on a battery.
4. Never rest tools or metallic objects on top of the battery.
5. When charging is complete disconnect from the mains supply.
6. The batteries must be removed from the machine before it is scrapped.
7. The machine must be disconnected from the supply when removing the battery.
8. To remove the batteries:- Disconnect machine from the mains supply (if charging) and ensure batteries are switched off using the button that is placed on the battery top. Disconnect hoses from separator and tanks.
Remove separator and tanks. Unscrew battery strap fixings and remove.
Undo battery terminals and remove. Remove batteries.
9. The batteries are to be disposed of safely, as according to local government guidelines.
10. Only use genuine Numatic replacement batteries.
11. Do not allow the batteries to become fully discharged; it may not be possible to re-charge them.
Batteries should not be discharged below 22.5 volts with 10 amps flowing.
12. Do not allow one battery to be discharged separately to the other.
13. Do not mix batteries from different machines.
14. The batteries fitted to this product are Lithium-ion (Li-ion), Lithium Iron phosphate (LFP) type.
The fitting of any other type of battery may cause a safety hazard.
15. Switch off the battery using top ON/OFF button before cleaning or maintenance.

Battery Care

1. Battery Storage:
 - a. Batteries must be stored in a dry, level and clean location not exceeding a temperature range of 15°C ~ 25°C.
 - b. Batteries must be fully charged every 6 months when on-the-shelf or if the battery voltage reduces to 25V.
 - c. Batteries must be put into use within 12 months of the date of manufacture, failure to do so will lead to reduced capacity in the field. (battery date code) - ZP19006F YYW W0 0001

 - d. If a battery does not want to switch ON and the green LED on the top is not illuminating, irreversible damage has occurred. Under this condition, a battery should not enter into service and should be disposed of according to local authority guidelines.
2. During Use:
 - a. Batteries must be recharged after every use regardless of machine run time.
 - b. If the machine is to be left dormant for any length of time complete the following:
 - i. Fully charge the batteries.
 - ii. Do not leave batteries dormant for more than 6 months.

Daily

Keep the machine clean.
Ensure brushes/ pads/ squeegee/ filters are in good condition.
Check for any worn or damaged parts and replace immediately.
Drain and rinse dirty water tank after every use.
Store machine with brush deck secured in the elevated position.

Weekly – as daily and –

Check brush or pad and skirt and rinse.
Check floor tool blades for wear and wipe clean.
Clean separator assembly including filter and check condition of seal.
Flush out system with clean water and clean filters.

Batteries

Always re-charge the batteries after use.
Charge for a minimum of 4 hours. Leave the battery on charge overnight, at least once per month.
After it has been fully charged, this will prolong battery life.

Twin Tec
Maintenance

DE Angaben zur Maschine

Angaben zur Maschine	
1	Name und Anschrift des Unternehmens
2	Beschreibung der Maschine
3	Versorgungsstrom/Spannung/ Wechselstrom/Frequenz
4	Ladegerätausgabe
5	Batteriespannung
6	Geräusentwicklung
7	Hand-Arm-Vibration
8	(Nutz-)Gewicht
9	Schutzart
10	Max. Gefälle
11	QR-Code
12	WEEE-Logo/Zulassungszeichen
13	Art./Teilenr.
14	Maschine Jahr/Woche/ Seriennummer

Numatic International Ltd
CHARD, ENGLAND, TA20 2GB TA20 2GB

Model *****

Supply ***A ~ ***.***V ~ **..**Hz

Charger Output *W**

Battery Voltage

Noise Emission \leq **.**dB(A)

HAV * ** m/s²

RTU XXX kg

IPX*

*% *

Disconnect the supply before making or breaking connections to the battery.
Débrancher l'alimentation avant de brancher ou débrancher la batterie

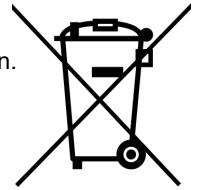
QR-Code

Skü/Part *****

NUMATIC International Ltd
CHARD, ENGLAND, TA20 2GB

Model: *****/*** RTU: ***.kg
Model: *****/*** RTU: ***.kg
Model: *****/*** RTU: ***.kg
Model: *****/*** RTU: ***.kg

WEEE (Elektro- und Elektronik-Altgeräte)
Zubehörteile und Verpackung der Scheuersaugmaschine sollten für umweltfreundliche Entsorgung sortiert werden. Nur für UK und EU-Länder.
Die Scheuersaugmaschine nicht mit dem Hausmüll entsorgen.
Die Entsorgung muss entsprechend der WEEE-Richtlinie 2012/19/EU über Elektro- und Elektronik-Altgeräte und ihrer jeweiligen Umsetzung in nationales Recht erfolgen.
Nicht mehr einsatzfähige Scheuersaugmaschinen müssen ausgesondert, gesammelt und einem umweltschonenden Recycling zugeführt werden.



PSA (Persönliche Schutzausrüstung), die möglicherweise für bestimmte Aufgaben erforderlich ist.

Gehörschutz	Sicherheitsschuhe	Schutzhelm	Schutzhandschuhe	
				Vorsicht Hinweisschild „Achtung Rutschgefahr“
Staub-/Allergieschutz	Schutzbrille	Schutzkleidung	Warnjacke	

HINWEIS: Eine Risikobeurteilung sollte durchgeführt werden, um zu bestimmen, welche PSA zu tragen ist.

Sicherheitskritische Komponenten:
Ladekabel: H05VV-F 3-adrig x 1,0 mm²
Batterieladegerät: 100 V - 240 V (50 - 60 Hz)
Gleichstromausgang: 25,6 VDC, 20 A
Teilenummern: siehe Seite 125



KOMPONENTE	INTERVALL	UNTERSUCHEN AUF
Netzkabel	TÄGLICH	Abschürfungen, Risse, Brüche, offenliegende Leiter
Bürsten	TÄGLICH	Beschädigte oder verschlissene Borsten, verschlissener Antriebskranz
Abstreifblatt	VOR JEDEM EINSATZ	Verschleiß, Risse, Brüche
Filter	VOR JEDEM EINSATZ	Verstopfung und zurückgehaltener Schmutz
Tanks	NACH JEDEM EINSATZ	Schmutzwassertank nach dem Einsatz spülen

WARNHINWEIS

Die Bediener müssen zur richtigen Verwendung der Maschine eingewiesen werden.

Wie alle Elektrogeräte ist auch diese Maschine vorsichtig und aufmerksam zu betreiben und zur Gewährleistung sicheren Betriebs regelmäßig normalen und präventiven Wartungsmaßnahmen zu unterziehen.

Bei unzureichender Wartung einschließlich Verwendung falscher Ersatzteile kann die Sicherheit der Maschine nicht gewährleistet werden und der Hersteller kann in dieser Hinsicht keine Verantwortung oder Haftung übernehmen.

Bei der Bestellung von Ersatzteilen ist immer die auf dem Typenschild vermerkte Modell- oder Seriennummer zu nennen.

Verwenden Sie die Maschine nicht zur Reinigung von Oberflächen, die stärker geneigt sind als auf der Maschine gekennzeichnet. Auf geneigten Flächen ist plötzliches Anhalten zu vermeiden. Keine scharfen Kurven fahren. Langsam abwärts fahren. Geneigte Flächen nur abwärts fahrend reinigen.

Diese Maschine ist nicht zur Benutzung durch Kinder oder Personen mit eingeschränkten physisch-motorischen oder geistigen Fähigkeiten oder mangelnder Kenntnis und Erfahrung bestimmt. Kinder müssen beaufsichtigt werden, um sicherzustellen, dass sie nicht mit der Maschine spielen.

Vor der Verwendung von Reinigungsmitteln oder anderen Flüssigkeiten sind die Hinweise des Herstellers zu lesen.

Nur mit der Maschine gelieferte oder in der Anleitung genannte Bürsten verwenden.

Die Verwendung anderer Bürsten kann die Sicherheit beeinträchtigen.

Ein umfassender Bürstensatz und weiteres Zubehör sind für diese Maschine verfügbar.

Nur Bürsten oder Pads verwenden, die sich für korrekten Betrieb der Maschine bei der durchzuführenden Aufgabe eignen.

Die Maschine muss richtig montiert und unter Einhaltung geltender Sicherheitsvorschriften bedient werden.

Alle zur Sicherheit des Bedieners und umstehender Personen nötigen Sicherheitsvorkehrungen sind anzuwenden.

Beim Scheuern rutschfestes Schuhwerk tragen. In staubigen Umgebungen nur mit Atemschutzmaske arbeiten.

Die Maschine muss beim Laden so aufgestellt werden, dass der Netzstecker leicht zugänglich ist.

Bei Reinigung, Wartung und Pflege der Maschine, beim Austausch von Teilen oder bei ihrem Umbau zu einer anderen Verwendung muss sie von der Stromversorgung getrennt werden.

Bei mit Netzstrom betriebenen Maschinen muss hierzu der Netzstecker gezogen werden, während batteriebetriebene mit dem EIN-/AUS-Schalter auf der Batterie deaktiviert werden sollten.

Zur Verhinderung unerlaubter Verwendung der Maschine muss der Schaltschlüssel nach jedem Einsatz abgezogen werden.

Die unbeaufsichtigt gelassene Maschine muss gegen ungewollte Bewegungen gesichert werden.

Vor der Verwendung von Reinigungsmitteln oder anderen Flüssigkeiten sind die Hinweise des Herstellers zu lesen.

VORSICHT

Das Gerät darf nur in Innenräumen abgestellt werden.

Diese Maschine ist nur für den Einsatz im Innenbereich ausgelegt.

HINWEISE:

Diese Maschine eignet sich für die gewerbliche Verwendung, z. B. in Hotels, Schulen, Krankenhäusern, Fabriken, Läden, Büros und im Verleihgeschäft.

WAS ZU BEACHTEN IST

- Sicherstellen, dass nur ausreichend qualifizierte Personen die Maschine auspacken/zusammenbauen.
- Die Maschine sauber halten.
- Die Bürsten in gutem Zustand halten.
- Abgenutzte oder beschädigte Teile unverzüglich ersetzen.
- Das Netzkabel regelmäßig auf Beschädigungen wie z. B. Risse oder Alterungserscheinungen überprüfen. Bei festgestellten Beschädigungen das Kabel ersetzen, bevor weitergearbeitet wird.
- Das Netzkabel ausschließlich durch zugelassene Numatic-Originalteile ersetzen.
- Sicherstellen, dass sich keine Hindernisse oder Personen im Arbeitsbereich befinden.
- Darauf achten, dass der Arbeitsbereich gut beleuchtet ist.
- Den zu reinigenden Bereich zuvor kehren.


WAS ZU UNTERLASSEN IST...

- Zum Reinigen der Maschine keine Dampfstrahler oder Hochdruckreiniger verwenden und die Maschine nicht im Regen betreiben.
- Führen Sie keine Wartungs- oder Reinigungsarbeiten am Gerät durch, wenn der Netzstecker noch in der Steckdose steckt.
- Reparaturarbeiten von unqualifiziertem Personal durchführen lassen. Wenden Sie sich dazu an qualifizierte Fachleute.
- Belasten Sie das Kabel nicht und ziehen Sie nicht daran, um den Stecker von der Stromversorgung zu trennen.
- Die Bürste bzw. das Pad abnehmen, wenn die Maschine nicht verwendet wird.
- Die Maschine darf nicht von unerfahrenen, nicht berechtigten bzw. nicht entsprechend geschulten Personen bedient werden.
- Verwenden Sie die Maschine nicht, wenn die Lösungstanks nicht ordnungsgemäß (so wie in der Anleitung gezeigt) an der Maschine angebracht sind.
- davon ausgehen, dass die Maschine ohne ordnungsgemäße Wartung störungsfrei und zuverlässig betrieben werden kann.
- Mit der Maschine im Einsatz NICHT über Strom führende Kabel fahren.
- Heben oder ziehen Sie die Maschine nicht an ihren Bedienelementen. Handhaben Sie sie nur am Hauptlenkbügel.
- Den Lenkbügel nur zur Wartung oder Reparatur von der Maschine abbauen.

**HANDBUCH VOR
GEBRAUCH LESEN****Vorsichtsmaßnahmen beim Arbeiten mit Batterien**

1. Bei Arbeiten mit Batterien stets eine entsprechende Schutzausrüstung, z. B. Gesichtsschutz, Handschuhe und angemessene Arbeitskleidung tragen.
2. Wann immer es möglich ist, sollte das Laden in einem speziell ausgewiesenen, gut belüfteten Bereich durchgeführt werden.
Rauchen und der Umgang mit offenem Feuer sind im Ladebereich untersagt.
3. Alle Metallteile von Händen, Handgelenken und vom Hals (z. B. Ringe, Ketten usw.) entfernen, bevor Arbeiten an einer Batterie vorgenommen werden.
4. Niemals Werkzeuge oder Metallobjekte auf der Batterie liegen lassen.
5. Sobald der Ladevorgang abgeschlossen ist, das Gerät vom Netz trennen.
6. Vor der Entsorgung müssen die Batterien aus der Maschine ausgebaut werden.
7. Beim Herausnehmen der Batterie muss die Maschine vom Netz getrennt sein.
8. Zum Entfernen der Batterien:- Trennen Sie die Maschine von der Stromversorgung (beim Laden) und stellen Sie sicher, dass die Batterien über den Schalter auf der Oberseite der Batterie ausgeschaltet sind. Trennen Sie die Schläuche vom Separator und von den Tanks.
Entfernen Sie den Separator und die Tanks. Lösen Sie die Befestigungen der Batterie-Spannbänder und entfernen Sie diese.
Lösen Sie die Batterieanschlüsse und entfernen Sie sie. Nehmen Sie die Akkus heraus.
9. Die Batterien müssen unter Beachtung der örtlichen Bestimmungen sicher entsorgt werden.
10. Nur Original-Ersatzbatterien von Numatic verwenden.
11. Achten Sie darauf, dass die Batterien nicht vollständig entladen werden, da es sonst möglich ist, dass sie nicht wieder aufgeladen werden können.
Batterien sollten nicht unter eine Spannung von 22,5 Volt bei einer Stromstärke von 10 A entladen werden.
12. Darauf achten, dass die Batterien nicht ungleichmäßig (d. h. voneinander getrennt) entladen werden.
13. Keine Batterien von unterschiedlichen Maschinen mischen.
14. Die in diesem Produkt eingebauten Batterien sind Batterien der Sorte Lithium-Ionen (Li-Ion), Lithium-Eisenphosphat (LFP).
Die Verwendung anderer Batterietypen kann ein Sicherheitsrisiko darstellen.
15. Schalten Sie die Batterie vor der Reinigung oder Wartung mit dem oberen EIN-/AUS-Schalter aus.

Batteriepflege

1. Aufbewahrung der Batterien:
 - a. Batterien müssen an einem trockenen, ebenerdigen und sauberen Ort in einem Temperaturbereich zwischen 15 °C und 25 °C aufbewahrt werden.
 - b. Batterien müssen im Lagerregal alle 6 Monate vollständig geladen werden, oder dann, wenn die Batteriespannung 25 V unterschreitet.
 - c. Batterien müssen innerhalb von 12 Monaten ab Herstellungsdatum in Betrieb genommen werden; anderenfalls drohen Kapazitätsverluste. (Datumscode der Batterie)
- ZP19006F YYW W0 0001
- 

Seriennummer
Herstellungswoche
Herstellungsjahr
- d. Wenn eine Batterie nicht eingeschaltet werden kann und die grüne LED oben nicht leuchtet, ist ein irreversibler Schaden entstanden. In diesem Fall sollte die Batterie nicht mehr in Betrieb genommen, sondern der Entsorgung gemäß den jeweils vor Ort geltenden gesetzlichen Bestimmungen zugeführt werden.
2. Im Betrieb:
 - a. Batterien müssen unabhängig von der Betriebszeit nach jeder Verwendung wieder vollständig aufgeladen werden.
 - b. Wenn die Maschine für einen beliebigen Zeitraum in den Ruhezustand versetzt werden soll, ist wie folgt vorzugehen:
 - i. Laden Sie die Akkus vollständig auf.
 - ii. Die Batterien nicht länger als 6 Monate ruhen lassen.

Täglich

Die Maschine sauber halten.
Bürsten, Pads, Abstreifer und Filter instand halten
Abgenutzte oder beschädigte Teile unverzüglich ersetzen.
Schmutzwassertank nach jedem Einsatz entleeren und spülen.
Maschine mit hochgeklapptem, gesichertem Bürstendeck aufbewahren.

Wöchentlich (zusätzlich zu den täglichen Aufgaben)

Bürste oder Pad und Schürze überprüfen und spülen
Die Abstreifblätter der Absauglippe auf Verschleiß prüfen und reinigen.
Abscheider einschließlich Filter reinigen und den Zustand der Dichtung prüfen.
Das System mit klarem Wasser spülen und die Filter reinigen.

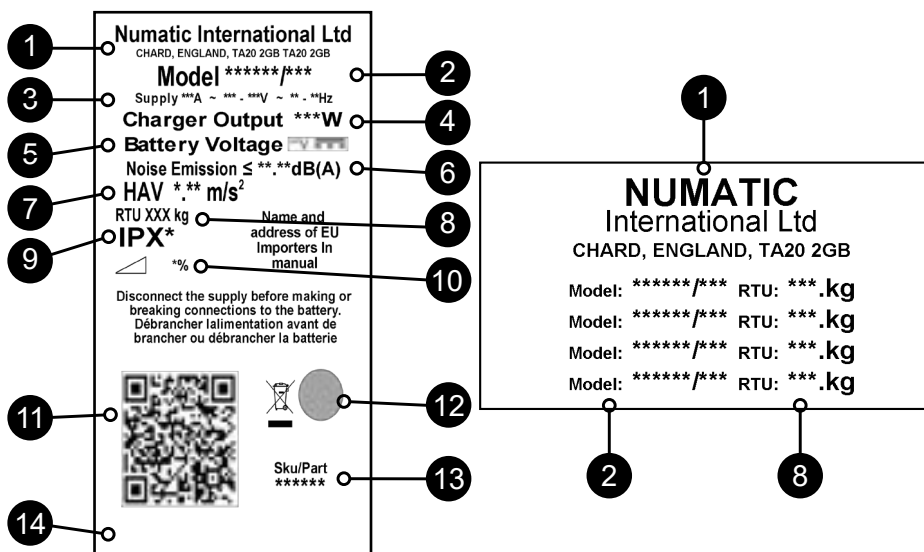
Batterien

Laden Sie die Batterien nach jedem Einsatz wieder auf.
Mindestens 4 Stunden lang aufladen. Lassen Sie die Batterie mindestens einmal pro Monat über Nacht aufladen.
Wenn die Batterie vollständig aufgeladen ist, verlängert dies die Lebensdauer der Batterie.

Twin Tec
-Wartung

FR À propos de la machine

Plaque signalétique	
1	Nom et adresse de la société
2	Description de la machine
3	Courant / Tension d'alimentation / Courant alternatif / Fréquence
4	Puissance de sortie du chargeur
5	Tension de la batterie
6	Niveau sonore
7	Vibrations main-bras
8	Poids (prête à l'emploi)
9	Indice de protection contre la pénétration
10	Pente max
11	Code QR
12	Logo DEEE / Marques d'homologation
13	Référence SKU / Pièce
14	Année/Semaine/Numéro de série de la machine



DEEE (Déchets d'équipements électriques et électroniques)

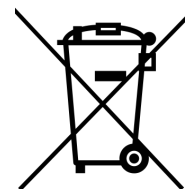
Pour permettre un recyclage écologique, les accessoires et les emballages de l'autolaveuse doivent être triés.

Royaume-Uni et pays de l'UE uniquement.

Ne jetez pas l'autolaveuse avec les ordures ménagères.

Conformément à la Directive européenne 2012/19/UE concernant l'élimination des équipements électriques et électroniques et à sa transposition en droit national.

les autolaveuses qui ne sont plus utilisables doivent faire l'objet d'une collecte sélective et être traitées d'une manière respectueuse de l'environnement.



EPI (équipement de protection individuelle) qui peut être nécessaire pour certaines opérations.

Protection auditive	Chaussures de sécurité	Casque de protection	Gants de sécurité	
Protection contre la poussière/les allergènes	Protection des yeux	Vêtements de protection	Gilet haute visibilité	

REMARQUE : il est nécessaire de mener une évaluation des risques pour décider des EPI à porter.

Composants critiques pour la sécurité :
 Câbles de charge : H05VV-F 3 conducteurs x 1,0 mm²
 Chargeur de batteries : 100 V-240 V (50-60 Hz)
 Sortie CC : 25,6 VDC, 20 A
 Voir les références des composants page 125



LISEZ LE MODE
D'EMPLOI AVANT UTILISATION

COMPOSANT	INTERVALLE	VÉRIFICATIONS À EFFECTUER
Câble d'alimentation	QUOTIDIENNEMENT	Éraflures, fissures, crevasses, conducteurs apparents
Brosses	QUOTIDIENNEMENT	Poils endommagés, usure, usure du collier d'entraînement
Lame pour raclette	AVANT CHAQUE UTILISATION	Usure, fissures, fentes
Filtres	AVANT CHAQUE UTILISATION	Obstruction, rétention de débris
Réservoirs	APRÈS CHAQUE UTILISATION	Rincez le réservoir d'eau sale après utilisation

AVERTISSEMENT

Les opérateurs doivent recevoir toutes les instructions appropriées concernant l'utilisation correcte de la machine. Comme pour tout équipement électrique, il convient d'être prudent et vigilant à tout instant lors de l'utilisation de l'autolaveuse. Il faut de plus s'assurer que son entretien courant et préventif est effectué régulièrement, afin de garantir la sécurité du fonctionnement. Si l'entretien nécessaire n'est pas effectué et que les pièces à changer ne sont pas remplacées par des pièces répondant à la norme, l'équipement pourrait devenir dangereux et le fabricant ne pourra accepter aucune responsabilité à cet égard.

Lorsque vous commandez des pièces de rechange, indiquez toujours le numéro du modèle/numéro de série indiqué sur la plaque signalétique.

Ne pas utiliser sur des surfaces de nettoyage dont la pente est supérieure à la limite indiquée sur l'appareil. Sur une pente ou en montée, évitez les arrêts brusques. Évitez également les virages brusques. Avancez lentement lorsque vous êtes en pente. Nettoyez uniquement lorsque la machine est en descente.

Cet appareil n'est pas destiné à être utilisé par des personnes (notamment des enfants) présentant des capacités physiques, sensorielles ou mentales réduites, ou par des personnes dénuées d'expérience et de connaissances. Les enfants doivent être surveillés pour s'assurer qu'ils ne jouent pas avec l'appareil.

En cas d'utilisation de détergents ou d'autres liquides, lisez les instructions fournies par le fabricant.

Utilisez uniquement les brosses fournies avec l'appareil ou celles spécifiées dans le mode d'emploi.

L'utilisation de brosses d'un autre type peut compromettre la sécurité.

Une gamme complète de brosses et d'accessoires est disponible pour ce produit.

N'utilisez que des brosses ou des disques adaptés à la tâche particulière à effectuer et garantissant le bon fonctionnement de la machine.

Il est essentiel que cet équipement soit monté correctement et utilisé conformément aux normes de sécurité en vigueur.

Lors de l'utilisation de l'équipement, veillez à ce que toutes les précautions nécessaires soient prises systématiquement pour garantir la sécurité de l'opérateur et de toute autre personne qui pourrait se trouver aux alentours.

Portez des chaussures antidérapantes lors du lavage. Portez un masque respiratoire dans les environnements poussiéreux.

Pendant que la machine se recharge, elle doit être positionnée de façon à ce que la prise d'alimentation soit facilement accessible.

Pendant le nettoyage, la réparation ou l'entretien de la machine, la source d'alimentation doit être coupée avant de procéder à toute activité de remplacement de pièces ou de conversion de la machine pour en changer la fonction.

Pour les machines alimentées sur secteur, le câble d'alimentation doit être débranché de la prise de courant. Pour les machines alimentées par batterie, coupez l'alimentation en utilisant le bouton supérieur Marche/Arrêt de la batterie.

Pour éviter toute utilisation non autorisée de la machine, retirez la clé d'alimentation après utilisation.

Les machines laissées sans surveillance doivent être protégées contre tout déplacement involontaire.

En cas d'utilisation de détergents ou d'autres liquides, lisez les instructions fournies par le fabricant.

Attention

Cette machine doit impérativement être stockée en intérieur.

Cette machine est réservée à un usage intérieur.

REMARQUES :

Cette machine est destinée à une utilisation commerciale, par exemple dans les hôtels, les écoles, les hôpitaux, les usines, les magasins, les bureaux et les sociétés de location.

À FAIRE

- Veillez à ce que seules des personnes compétentes déballent/montent la machine.
- Maintenez votre machine propre.
- Maintenez vos brosses en bon état.
- Remplacez immédiatement toute pièce usée ou endommagée.
- Examinez régulièrement le câble d'alimentation pour vérifier s'il comporte des traces de détérioration telles que fissures ou vieillissement. S'il est endommagé, remplacez-le avant toute nouvelle utilisation.
- Remplacez le câble d'alimentation uniquement par les pièces de rechange correctes approuvées par Numatic.
- Assurez-vous que la zone de travail n'est pas encombrée et/ou que personne ne s'y trouve.
- Assurez-vous que la zone de travail est bien éclairée.
- Balayez au préalable la zone à nettoyer.

À NE PAS FAIRE

- Utiliser des nettoyeurs à vapeur ou des nettoyeurs haute pression pour nettoyer la machine, ou l'utiliser sous la pluie.
- Ne procédez pas à l'entretien ou au nettoyage de la machine si celle-ci est toujours branchée sur la prise de courant.
- Laisser une personne inexpérimentée effectuer des réparations. Faites appel à une personne compétente.
- N'exercez pas de traction excessive sur le câble et ne débranchez jamais le câble en tirant dessus.
- Ne laissez pas la brosse/le disque sur la machine lorsque celle-ci/celui-ci n'est pas utilisé(e).
- Ne laissez pas des opérateurs inexpérimentés, non autorisés ou sans formation appropriée utiliser la machine.
- N'utilisez pas la machine si les réservoirs de solution n'ont pas été installés correctement, de la façon indiquée dans le mode d'emploi.
- Vous attendre à ce que la machine soit fiable et fonctionne sans problème si elle n'est pas correctement entretenue.
- Ne faites pas passer la machine sur le cordon d'alimentation pendant l'utilisation.
- Ne soulevez ni ne tirez jamais la machine par l'une des poignées-interrupteurs ; utilisez la poignée principale.
- Ne retirez jamais la poignée de la machine, sauf pour l'entretien ou les réparations.



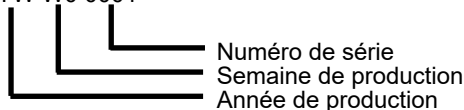
Précautions à prendre avec les batteries

1. Portez toujours des vêtements de protection, par exemple visière, gants et combinaison, lorsque vous travaillez avec des batteries.
2. Dans la mesure du possible, effectuez toujours la charge dans une zone appropriée et bien aérée. Ne fumez pas et n'introduisez pas de flammes dans la zone où la charge a lieu.
3. Retirez tous vos objets métalliques des mains, des poignets et du cou (bagues, chaînes, etc.) avant d'intervenir sur une batterie.
4. Ne déposez jamais d'outils ou d'objets métalliques sur le dessus de la batterie.
5. Lorsque la charge est terminée, débranchez le câble d'alimentation.
6. Les batteries doivent être retirées de la machine avant que celle-ci ne soit mise au rebut.
7. La machine doit être débranchée du secteur lorsque vous retirez la batterie.
8. Pour retirer les batteries :- Débranchez le câble d'alimentation de la machine (si elle est en charge) et assurez-vous que les batteries sont hors tension à l'aide du bouton situé sur le dessus de la batterie. Débranchez les tuyaux du séparateur et des réservoirs. Retirez le séparateur et les réservoirs. Dévissez les fixations de sangle des batteries et retirez-les. Démontez les bornes des batteries et retirez-les. Retirez les batteries.
9. Les batteries doivent être mises au rebut de manière sécurisée, conformément aux directives du gouvernement local.
10. N'utilisez que des batteries de rechange Numatic authentiques.
11. Ne laissez pas les batteries se décharger complètement, car il pourrait être impossible de les recharger par la suite. Les batteries ne doivent pas être déchargées en deçà de 22,5 volts avec un débit de 10 ampères.
12. Ne laissez pas une batterie se décharger séparément de l'autre.
13. Ne mélangez pas les batteries de différentes machines.
14. Les batteries fixées sur ce produit sont de type Lithium-ion (Li-ion), Lithium-phosphate de fer (LFP). L'installation de tout autre type de batterie peut entraîner un danger pour la sécurité.
15. Éteignez la batterie à l'aide du bouton supérieur Marche/Arrêt avant tout nettoyage ou entretien.

Entretien des batteries

1. Stockage des batteries :
 - a. Les batteries doivent être entreposées dans un endroit sec, plat et propre à une température comprise entre 15 °C et 25 °C.
 - b. Les batteries doivent être entièrement chargées tous les six mois lorsqu'elles sont entreposées ou lorsque la tension de la batterie descend à 25 V.
 - c. Les batteries doivent être utilisées dans les 12 mois suivant la date de fabrication, dans le cas contraire, leur capacité sur le terrain sera diminuée. (code de date de la batterie)

ZP19006F YYW W0 0001



- d. Si une batterie ne s'allume pas et que la LED verte sur le dessus ne s'allume pas, des dommages irréversibles se sont produits. Dans ces conditions, la batterie ne devra pas être mise en service mais devra être éliminée conformément aux directives des autorités locales.
2. Lors de l'utilisation :
 - a. Les batteries doivent être rechargées après chaque utilisation, quelle que soit la durée d'utilisation de la machine.
 - b. Si la machine doit rester inutilisée pendant quelque temps, procédez comme suit :
 - i. Chargez complètement les batteries.
 - ii. Ne laissez pas les batteries en sommeil pendant plus de 6 mois.

Tous les jours

Maintenez votre machine propre.

Assurez-vous que les brosses/disques/raclettes/filtres sont en bon état.

Vérifiez l'état des pièces et remplacez immédiatement toute pièce usée ou endommagée.

Vidangez et rincez le réservoir d'eau sale après chaque utilisation.

Entreposez la machine avec le plateau des brosses maintenu en position haute.

Toutes les semaines (tâches quotidiennes, ainsi que les tâches suivantes) :

Vérifiez la brosse ou le disque et la jupe et rincez-les.

Vérifiez l'usure des lamelles du suceur et essuyez-les.

Nettoyez le séparateur, y compris le filtre, et vérifiez l'état du joint.

Rincez le système à l'eau claire et nettoyez les filtres.

Batteries

Rechargez toujours les batteries après utilisation.

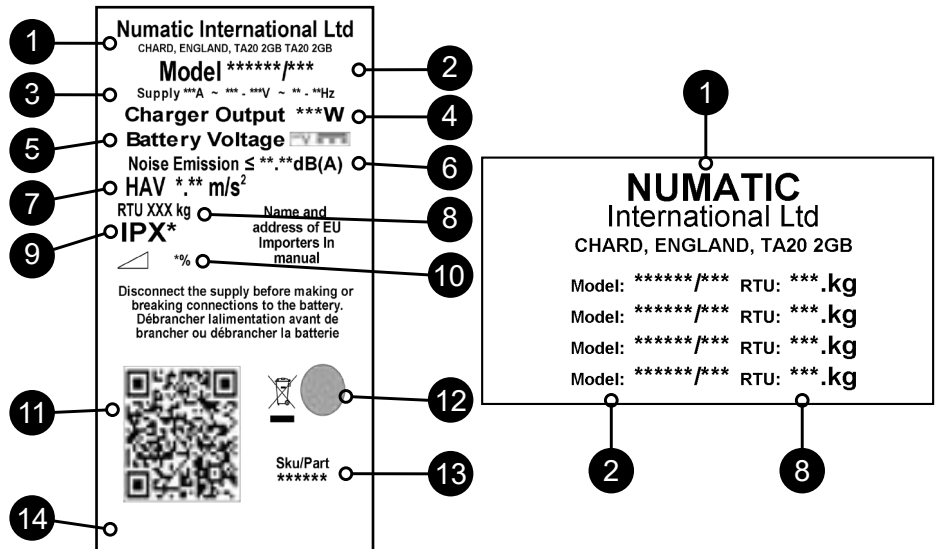
Chargez pendant au moins 4 heures. Laissez la batterie en charge toute la nuit, au moins une fois par mois.

Cela prolongera la durée de vie de la batterie après qu'elle ait été entièrement chargée.

Entretien
Twin Tec

NL Informatie over de machine

Typeplaatje	
1	Naam en adres bedrijf
2	Omschrijving machine
3	Voedingsstroom / voltage / wisselstroom / frequentie
4	Uitgangsspanning oplader
5	Accuvoltage
6	Geluidsclassificatie
7	Trillingen armen/handen
8	Gewicht (klaar voor gebruik)
9	IP-beschermingsgraad
10	Max. hellingshoek
11	QR-code
12	WEEE-logo/keurmerk
13	SKU / Onderdeel
14	Jaar/week serienummer machine



WEEE (afgedankte elektrische en elektronische apparatuur)

De schrobzuigmachine, accessoires en verpakking moeten op een milieuvriendelijke manier worden gerecycled.

Uitsluitend voor het VK en EU-landen

De schrobzuigmachine mag niet met het restafval worden afgevoerd.

Volgens de Europese Richtlijn 2012/19/EU betreffende afgedankte elektrische en elektronische apparatuur en overeenkomstige nationale wetgeving, dienen afgedankte schrobzuigmachines gescheiden van het restafval te worden ingezameld en op een milieuvriendelijke manier verder te worden verwerkt.



PBM (Persoonlijke Beschermingsmiddelen) die misschien nodig zijn voor bepaalde werkzaamheden.

Gehoorsbescherming	Beschermend schoeisel	Veiligheidshelm	Veiligheidshandschoenen	
Stof / allergenen Bescherming	Oogbescherming	Beschermende kleding	Hesje voor verhoogde zichtbaarheid	Let op Waarschuwbord natte vloer

OPMERKING: Voer een risicobeoordeling uit en bepaal welke PBM moeten worden gedragen.

Veiligheidskritisch onderdeel:

Oplaadsnoeren: H05VV-F 3 aders x 1,0 mm²

Accuoplader: 100V-240V (50-60Hz)

DC-uitgangsspanning: 25,6 VDC, 20 A

Zie pag. 125 voor nummers van onderdelen



ONDERDEEL	FREQUENTIE	CONTROLLEREN OP
Stroomkabel	DAGELIJKS	Slijtage, barsten, scheurtjes, blootliggende draden
Borstels	DAGELIJKS	Beschadigingen aan borstels, algemene slijtage, slijtage aan aandrijfbus
Vloerwisserblad	VOOR IEDER GEBRUIK	Slijtage, barsten, scheurtjes
Filters	VOOR IEDER GEBRUIK	Verstopping en achterblijvende vervuiling
Tanks	NA IEDER GEBRUIK	Spoel de vuilwatertank na gebruik

WAARSCHUWING

Gebruikers moeten goed worden geïnstrueerd over de juiste bediening van de machine.

Zoals bij alle elektrische apparatuur moet u tijdens het gebruik steeds de nodige zorgvuldigheid in acht nemen en moet u periodiek en preventief onderhoud uitvoeren zodat de veiligheid van de machine kan worden gegarandeerd.

Het niet uitvoeren van het nodige onderhoud of het vervangen van onderdelen door inferieure onderdelen kan tot gevolg hebben dat deze apparatuur onveilig wordt en de fabrikant kan hiervoor in geen enkel geval enige aansprakelijkheid aanvaarden.

Vermeld bij het bestellen van reserveonderdelen steeds het op het typeplaatje vermelde model-/serienummer.

Niet gebruiken op te reinigen oppervlakken met een helling die het op de machine aangegeven maximum overschrijdt. Vermijd plotseling stoppen terwijl de machine op hellingen of schuine oppervlakken staat. Maak geen scherpe bochten. Zorg dat de machine langzaam van hellingen afrijdt. Gebruik de schoonmaakfunctie op hellingen enkel bij het naar beneden rijden.

Deze machine mag niet worden gebruikt door personen (inclusief kinderen) met beperkte lichamelijke, zintuiglijke of mentale vaardigheden of personen zonder ervaring of kennis. Er moet goed op worden toegezien dat kinderen niet met de machine spelen.

Wanneer er schoonmaakmiddelen of andere vloeistoffen worden gebruikt, moet u de instructies van de fabrikant lezen.

Gebruik uitsluitend de borstels die bij de machine worden geleverd of borstels die in de gebruiksaanwijzing staan vermeld.

Het gebruik van andere borstels kan onveilig zijn.

Voor deze machine is een volledig assortiment borstels en accessoires verkrijgbaar.

Gebruik uitsluitend borstels of pads die een goede werking van de machine en een correcte uitvoering van de uitgevoerde werkzaamheden garanderen.

Het is erg belangrijk dat deze machine goed wordt gemonteerd en wordt bediend volgens de geldende veiligheidsvoorschriften.

Let er bij het gebruiken van deze apparatuur steeds op dat alle nodige voorzorgsmaatregelen worden genomen zodat de veiligheid van de gebruiker en alle andere betrokken personen is gewaarborgd.

Draag bij het schrobben altijd schoenen met antislipzool. Draag in stoffige omgevingen altijd een stofmasker.

Plaats de machine bij het opladen altijd zo dat het stopcontact gemakkelijk bereikbaar is.

Tijdens reiniging, onderhoud of reparatie van de machine, vervangen van onderdelen of het overschakelen naar een andere functie moet de elektrische voeding zijn uitgeschakeld.

Trek bij op het stroomnet aangesloten machines de stekker uit het stopcontact en koppel op accu's werkende machines los via de AAN/UIT-knop op de accu.

Voorkom onbevoegd gebruik van de machine door na gebruik de sleutel uit het contactslot te halen.

Machines die onbeheerd worden achtergelaten, moeten worden vastgezet zodat ze niet per ongeluk kunnen worden verplaatst.

Wanneer er schoonmaakmiddelen of andere vloeistoffen worden gebruikt, moet u de instructies van de fabrikant lezen.

ATTENTIE

Dit apparaat dient uitsluitend binnen te worden bewaard.

Deze machine is uitsluitend bestemd voor gebruik binnenshuis.

OPMERKINGEN:

Deze machine is bedoeld voor commercieel gebruik, bijvoorbeeld in hotels, scholen, ziekenhuizen, fabrieken, winkels, kantoren en verhuurbedrijven.

WEL DOEN

- Ervoor zorgen dat de machine alleen door ervaren personen wordt uitgedoosd/gemonteerd.
- Uw machine schoonhouden.
- Borstels in goede staat houden.
- Versleten of beschadigde onderdelen onmiddellijk vervangen.
- Stroomkabel regelmatig controleren op beschadigingen, zoals scheuren of verouderingsverschijnselen. Vervang de kabel als deze beschadigd is voordat u de machine opnieuw gebruikt.
- Stroomkabel alleen door het juiste onderdeel vervangen dat is goedgekeurd door Numatic.
- Ervoor zorgen dat er geen obstakels en/of mensen in de werkzone zijn.
- Ervoor zorgen dat de werkzone goed verlicht is.
- De zone die u gaat schoonmaken vooraf schoonvegen.

NIET DOEN

- Stoom- of hogedrukreiniger gebruiken om de machine schoon te maken of de machine in de regen gebruiken.
- Onderhoud of reiniging van de machine uitvoeren als de stekker nog niet uit het stopcontact is getrokken.
- Toestaan dat een onervaren persoon reparaties uitvoert. Laat reparaties aan specialisten over.
- Kabel strak trekken of stekker uit het stopcontact trekken door aan de kabel te trekken.
- Borstelplaat aan de machine laten zitten wanneer deze niet in gebruik is.
- Onervaren of onbevoegde personen die niet de nodige opleiding hebben gekregen, de machine laten gebruiken.
- Machine gebruiken als de reinigingsmiddeltanks niet goed en volgens de instructies zijn geplaatst.
- Verwachten dat de machine probleemloos zal werken wanneer deze niet correct wordt onderhouden.
- Over stroomkabels rijden met de machine.
- De uitschakelgrepen gebruiken om de machine te verplaatsen of op te tillen - gebruik hiervoor de handvatten.
- Stuurhendel van de machine verwijderen, behalve voor onderhoud of reparatie.



LEES VOOR GEBRUIK DE
HANDLEIDING

Voorzorgsmaatregelen bij het werken met accu's

1. Draag bij het werken met accu's altijd beschermende kleding zoals een gelaatsscherm, handschoenen en overall.
2. Laad de accu's, indien mogelijk, in een specifiek daartoe voorziene en goed geventileerde ruimte. Rook niet in dergelijke ruimten en houd open vuur erbuiten.
3. Verwijder alle metalen voorwerpen zoals ringen, kettingen, enz. van handen, polsen en hals voor u met een accu gaat werken.
4. Laat nooit gereedschap of metalen voorwerpen bovenop een accu liggen.
5. Trek de stekker van het laadsnoer uit het stopcontact zodra het opladen is voltooid.
6. Verwijder de accu's wanneer u de machine afdankt.
7. De machine mag niet aangesloten zijn op de netvoeding wanneer u de accu verwijderd.
8. De accu's verwijderen:- Koppel de machine los van het stopcontact (na het laden) en zorg ervoor dat de accu's worden uitgeschakeld met de knop boven op de accu. Maak alle slangen los van de scheider en de tanks. Verwijder de scheider en de tanks. Schroef de bevestigingen voor de accuhouder los en verwijder deze. Maak de accuklemmen los en verwijder ze. Verwijder de accu's.
9. De accu's dienen veilig te worden afgevoerd, in overeenstemming met de voorschriften van de plaatselijke overheid.
10. Gebruik uitsluitend originele vervangende accu's van Numatic.
11. Zorg ervoor dat de accu's nooit volledig leeg raken. Als dat wel gebeurt, kunt u ze misschien niet meer opladen. Accu's mogen nooit worden ontladen tot minder dan 22,5 V bij 10 amp.
12. Laat nooit één accu los van de andere ontladen.
13. Gebruik nooit accu's van verschillende machines samen.
14. De accu's in dit product zijn van het type lithium-ion (Li-ion), lithium-ijzerfosfaat (LFP). Het installeren van andere types accu's kan de veiligheid in gevaar brengen.
15. Schakel de accu uit met de AAN/UIT-knop bovenop voordat u gaat schoonmaken of onderhoud pleegt.

Onderhoud accu

1. Accu-opslag:
 - a. Accu's moeten worden opgeslagen in een droge, vlakke en schone ruimte waar het tussen de 15°C ~ 25°C is.
 - b. Accu's moeten iedere 6 maanden volledig worden opgeladen niet zijn gebruikt, of wanneer de accuspanning onder de 25V komt.
 - c. Accu's moeten binnen 12 maanden na de productiedatum worden gebruikt. Als u dit niet doet, leidt dit tot een verminderde capaciteit. (datumcode van de accu)
- ZP19006F YYW W0 0001

Serienummer
Productieweek
Productiejaar
- d. Als een accu niet wil worden ingeschakeld en de groene LED bovenop niet brandt, is er onherstelbare schade opgetreden. Onder deze omstandigheden mag een accu niet meer worden gebruikt en moet deze worden weggegooid, volgens de richtlijnen van de lokale autoriteiten.
 2. Tijdens gebruik:
 - a. Accu's moeten na ieder gebruik worden opgeladen, ongeacht de looptijd van de machine.
 - b. Als de machine een lange tijd niet zal worden gebruikt, doe dan het volgende:
 - i. Laad de accu's volledig op.
 - ii. Laat de accu's niet meer dan 6 maanden ongebruikt.

Dagelijks

Houd de machine schoon.
Controleer of de borstels/kussens/vloerwisser/filters in goede staat verkeren.
Controleer of er versleten of beschadigde onderdelen zijn en vervang deze onmiddellijk.
Maak de vuilwatertank leeg en spoel deze na elk gebruik.
Berg de machine op met de borstelplaat vergrendeld in de opgetilde positie.

Wekelijks - hetzelfde als dagelijks plus -

Controleer de borstel of de pad en strip en spoel schoon.
Controleer de wissers van het vloerelement op slijtage en maak deze schoon.
Maak de scheiderinrichting inclusief filter schoon en controleer de toestand van de afdichting.
Spoel het systeem met schoon water en reinig de filters.

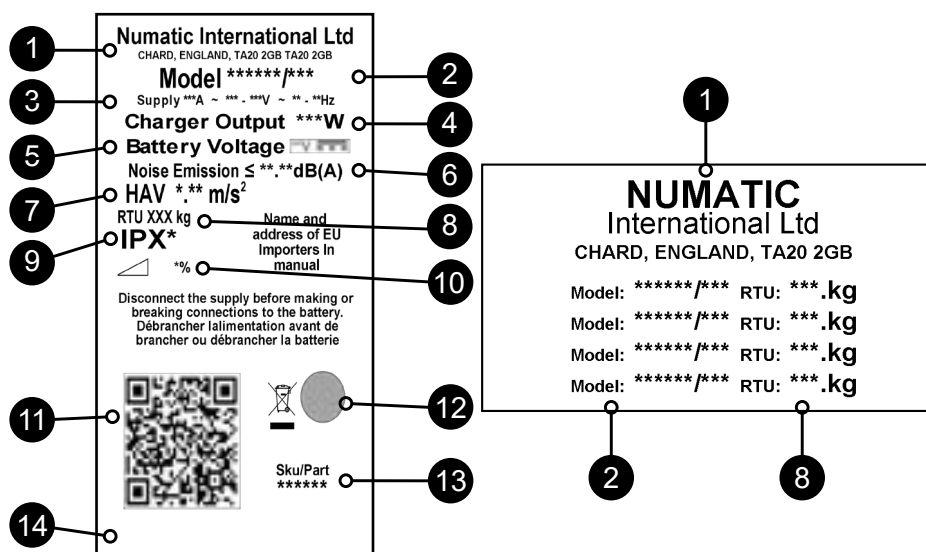
Accu's

Laad de accu's na elk gebruik op.
De minimale laadtijd is 4 uur. Laad de accu 's nachts op, ten minste één keer per maand.
Als de accu volledig is opgeladen, verlengt dit de levensduur.

Twin Tec-
onderhoud

PT Sobre a máquina

Etiqueta de classificação	
1	Nome e morada da empresa
2	Descrição da máquina
3	Corrente de alimentação/Tensão/ Corrente alternada/Frequência
4	Saída do carregador
5	Tensão da bateria
6	Classificação de ruído
7	Vibração da mão e do braço
8	Peso (pronto a utilizar)
9	Classificação de proteção contra entrada de água
10	Gradiente máx.
11	Código QR
12	Símbolo de REEE/marca de aprovação
13	SKU / Peça
14	Número de série ano/semana da máquina



REEE (Resíduos de Equipamentos Elétricos e Eletrônicos)

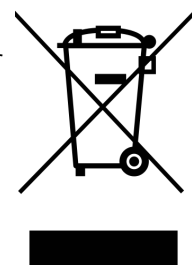
Os acessórios e a embalagem da lavadora-secadora devem ser separados para reciclagem de forma a respeitar o ambiente.

Apenas para o Reino Unido e países da UE.

Não elimine a lavadora-secadora em conjunto com o lixo doméstico.

Em conformidade com a Diretiva Europeia 2012/19/UE relativa aos resíduos de equipamentos elétricos e eletrônicos e respetiva incorporação na legislação nacional.

As lavadoras-secadoras que já não estejam adequadas para utilização têm de ser recolhidas separadamente e enviadas para recuperação de forma a respeitar o ambiente.



EPI (Equipamento de Proteção Individual) que pode ser necessário para realizar certas operações.

Proteções auriculares	Calçado de segurança	Proteção para a cabeça	Luvas de segurança	
Proteção contra poeira/alergénios	Proteção ocular	Vestuário de proteção	Casaco refletor	
				Cuidado Sinal de piso húmido

NOTA: DEVE REALIZAR-SE UMA AVALIAÇÃO DOS RISCOS PARA DETERMINAR O TIPO DE EPI A USAR.

Componente crítico de segurança:

Cabos de carregamento: H05VV-F 3 núcleos x 1,0 mm²

Carregador de baterias: 100 V-240 V (50-60 Hz)

Saída CC: 25,6 VCC, 20 A

Consulte a página 125 para conhecer as referências dos componentes



LEIA O MANUAL ANTES DE UTILIZAR

COMPONENT	INTERVAL	INSPECT FOR
Componente	Intervalo	Inspecionar
Cabo de alimentação	DIARIAMENTE	Roturas, fissuras, fendas, condutores à vista
Escovas	DIARIAMENTE	Danos ou desgaste das cerdas, desgaste do aro de acionamento
Lâminas do rodo	ANTES DE CADA UTILIZAÇÃO	Desgaste, fissuras, fendas
Filtros	ANTES DE CADA UTILIZAÇÃO	Entupimento e retenção de resíduos
Depósitos	APÓS CADA UTILIZAÇÃO	Lavar o depósito de água suja após a utilização

ADVERTÊNCIA

Os operadores devem ter as instruções adequadas quanto à correta utilização da máquina.

Tal como sucede com qualquer equipamento elétrico, deve ter-se sempre especial cuidado e atenção durante a utilização, assim como deve assegurar-se a execução de operações periódicas de manutenção de rotina e prevenção para garantir um funcionamento seguro. Se a manutenção não for devidamente realizada, incluindo a substituição correta de peças, a segurança do equipamento pode ser comprometida e o fabricante não poderá ser responsabilizado por esse facto.

Ao encomendar peças sobressalentes, indique sempre o número do modelo/número de série especificados na placa de características.

Não use a máquina em superfícies de limpeza com um declive superior ao marcado no aparelho. Em rampas ou declives, evite paragens bruscas. Evite viragens bruscas. Desça as rampas em velocidade reduzida. Limpe apenas ao descer a rampa.

Este aparelho não se destina à utilização por pessoas (incluindo crianças) com capacidades reduzidas ao nível físico, sensorial ou mental ou com falta de experiência e conhecimento. As crianças devem ser vigiadas de modo a garantir que não brincam com o aparelho.

Quando utilizar detergentes ou outros líquidos, leia as instruções do fabricante.

Utilize apenas as escovas fornecidas com o aparelho ou as especificadas no manual de instruções.

A utilização de outras escovas pode comprometer a segurança.

Está disponível uma gama completa de escovas e acessórios para este produto.

Use apenas escovas ou discos adequados ao funcionamento correto da máquina para a tarefa específica em execução.

É essencial que este equipamento seja montado corretamente e utilizado de acordo com as regras de segurança atuais.

Ao utilizar o equipamento, certifique-se sempre de que são tomadas todas as precauções necessárias para garantir a segurança do operador e das outras pessoas que possam ser afetadas.

Use calçado antiderrapante ao proceder à lavagem. Use uma máscara respiratória em ambientes com poeiras.

A máquina, enquanto está a carregar, tem de ser posicionada de modo a que a ficha de alimentação seja facilmente acessível.

Quando a máquina estiver sujeita a intervenções de limpeza, assistência, manutenção, substituição de peças ou conversão para outra função, a fonte de alimentação deve estar desligada.

As máquinas que funcionam com corrente devem ser desligadas retirando a ficha da corrente e as que funcionam com baterias devem ser desligadas utilizando o botão de ligar/desligar na parte superior da bateria.

Para impedir a utilização não autorizada da máquina após a respetiva utilização, a chave de alimentação tem de ser removida.

As máquinas deixadas sem supervisão devem ser protegidas contra movimentos não intencionais.

Quando utilizar detergentes ou outros líquidos, leia as instruções do fabricante.

Cuidado

Esta máquina deve ser armazenada apenas em espaços interiores.

Esta máquina destina-se exclusivamente à utilização em interiores.

NOTAS:

Esta máquina é adequada para utilização comercial como, por exemplo, em hotéis, escolas, hospitais, fábricas, lojas, escritórios e no setor do arrendamento.

DEVE

- Certificar-se de que a embalagem/montagem da máquina é realizada apenas por pessoas competentes.
- Manter a máquina limpa.
- Manter as escovas em bom estado.
- Substituir imediatamente quaisquer peças desgastadas ou danificadas.
- Examinar regularmente o cabo de alimentação relativamente a danos, tais como fendas ou envelhecimento. Se detetar danos, substitua o cabo antes de voltar a utilizar.
- Substituir o cabo de alimentação apenas pela peça de substituição aprovada pela Numatic.
- Certificar-se de que a área de trabalho está isenta de obstruções e/ou pessoas.
- Certificar-se de que a área de trabalho está bem iluminada.
- Varrer previamente a área a limpar.

NÃO DEVE

- Usar equipamentos de limpeza a vapor, aparelhos de lavagem a pressão para limpar a máquina ou usá-la à chuva.
- Tentar manter ou limpar a máquina a não ser que tenha retirado a ficha da tomada de alimentação.
- Permitir reparações por parte de pessoas sem experiência. Chame os especialistas.
- Esticar o cabo ou tentar desligar puxando o cabo.
- Deixar o disco das escovas na máquina quando não estiver em utilização.
- Deixar que a máquina seja utilizada por operadores sem experiência, sem autorização ou que não tenham recebido a formação adequada.
- Usar a máquina sem os depósitos de solução devidamente colocados na máquina, como se mostra nas instruções.
- Partir do princípio de que a máquina funcionará sem problemas e com fiabilidade se não for assegurada uma manutenção correta.
- Passar com a máquina por cima de cabos de alimentação durante o funcionamento.
- Elevar ou empurrar a máquina pelos gatilhos de funcionamento - Use o manípulo principal.
- Retirar o manípulo da máquina exceto para assistência e reparação.



Precauções ao trabalhar com baterias

1. Use sempre vestuário de proteção, por exemplo, viseiras de proteção, luvas e macacões ao trabalhar com as baterias.
2. Sempre que possível, use uma área devidamente designada e bem ventilada para o carregamento. Não fume, nem use chamas desprotegidas perto da área de carregamento.
3. Retire todos os objetos metálicos das mãos, dos pulsos e do pescoço, tais como anéis, colares, etc. antes de iniciar o trabalho numa bateria.
4. Nunca deixe ferramentas ou objetos metálicos sobre a bateria.
5. Quando o carregamento estiver concluído, desligue da fonte de alimentação.
6. As baterias têm de ser retiradas da máquina antes de a desmontar.
7. A máquina tem de ser desligada da fonte de alimentação ao retirar a bateria.
8. Para remover as baterias: - Desligue a máquina da fonte de alimentação (se estiver a carregar) e certifique-se de que as baterias estão desligadas utilizando o botão que se encontra na parte superior da bateria. Desligue as mangueiras do separador e dos depósitos.
Remova o separador e os depósitos. Desaperte as correias de fixação da bateria e retire-as.
Desaperte os terminais da bateria e retire-a. Retire as baterias.
9. As baterias devem ser eliminadas em segurança de acordo com as diretrizes do governo local.
10. Use apenas baterias de substituição genuínas da Numatic.
11. Não permita que as baterias descarreguem na totalidade; pode não ser possível carregá-las de novo. As baterias não devem ser descarregadas abaixo dos 22,5 Volts com 10 Amperes em fluxo.
12. Não permita que uma bateria seja descarregada em separado da outra.
13. Não misture baterias de máquinas diferentes.
14. As baterias instaladas neste produto são do tipo íões de lítio e fosfato de ferro-lítio (LFP). A instalação de qualquer outro tipo de bateria pode comprometer seriamente a segurança.
15. Desligue a bateria utilizando o botão de ligar/desligar na parte superior antes de proceder à limpeza ou à manutenção.

Cuidados a ter com a bateria

1. Armazenamento da bateria:
 - a. As baterias devem ser armazenadas num local seco, plano e limpo a uma temperatura entre os 15 °C e os 25 °C.
 - b. As baterias devem ser totalmente carregadas de 6 em 6 meses quando tiverem sido armazenadas ou caso a tensão da bateria tenha diminuído para 25 V.
 - c. As baterias devem ser utilizadas no prazo de 12 meses a contar da data de fabrico; caso não sejam, a sua capacidade será reduzida. (código de data da bateria)
- ZP19006F YYW W0 0001
- | | | | | |
|--|--|-----------------|--------------------|-----------------|
| | | | | |
| | | | | Número de série |
| | | | Semana de produção | |
| | | Ano de produção | | |
- d. Se uma bateria não ligar e o LED verde na parte superior não acender, significa que ocorreram danos irreversíveis. Nesta circunstância, a bateria não deve ser utilizada e deve ser eliminada em conformidade com as orientações das autoridades locais.
2. Durante a utilização:
 - a. As baterias devem ser recarregadas após cada utilização, independentemente do tempo de funcionamento da máquina.
 - b. Se pretender não utilizar a máquina durante um determinado período de tempo, tome as seguintes medidas:
 - i. Carregue totalmente as baterias.
 - ii. Não deixe as baterias dentro da máquina desligada durante mais de 6 meses.

Diariamente

Mantenha a máquina limpa.

Verifique se escovas/ discos/ rodo/ filtros estão em boas condições.

Verifique se há peças desgastadas ou danificadas e substitua-as imediatamente.

Esvazie e lave o depósito de água suja após cada utilização.

Guarde a máquina com a plataforma de escovas fixada na posição elevada.

Semanalmente – tal como diariamente e –

Verifique escovas ou disco e aba e lave.

Verifique se as lâminas da ferramenta do piso apresentam desgaste e limpe-as.

Limpe o conjunto do separador incluindo o filtro e verifique o estado do vedante.

Lave o sistema com água limpa e limpe os filtros.

Baterias

Recarregue sempre as baterias após a utilização.

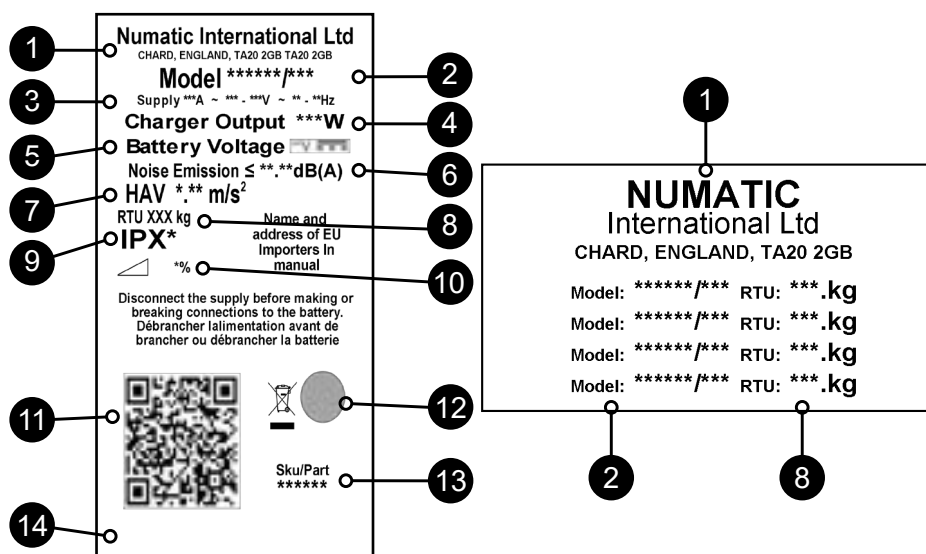
Carregue durante um mínimo de 4 horas. Deixe a bateria a carregar durante a noite pelo menos uma vez por mês.

Após ter sido totalmente carregada, isto prolonga a vida útil da bateria.

**Manutenção
Twin Tec**

IT Informazioni sull'apparecchio

Targhetta caratteristiche	
1	Nome e indirizzo azienda
2	Descrizione dell'apparecchio
3	Corrente di alimentazione/tensione/corrente alternata/frequenza
4	Uscita caricabatteria
5	Tensione batteria
6	Caratteristiche di rumore
7	Vibrazione mano-braccio
8	Peso (apparecchio pronto per l'uso)
9	Grado di ermeticità
10	Pendenza max.
11	Codice QR
12	Logo RAEE/marchio di approvazione
13	SKU / Parte
14	Anno/settimana di produzione e numero di serie



WEEE (Waste, Electrical and Electronic Equipment) [Rifiuti di apparecchiature elettriche ed elettroniche - RAEE]

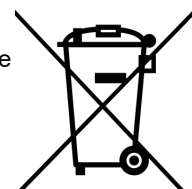
Gli accessori della lavasciuga pavimenti e gli imballaggi devono essere smaltiti in conformità delle norme in vigore sul riciclaggio.

Solo per i Paesi UE e Regno Unito

Non smaltire la lavasciuga pavimenti con i rifiuti domestici.

In conformità della direttiva europea 2012/19/UE sui rifiuti apparecchiature elettriche ed elettroniche (RAEE) e relativo recepimento nelle norme di legge nazionali.

Le lavasciuga pavimenti non più idonee all'uso devono essere smontate, predisposte e inviate ad un centro di recupero ecologico dei rifiuti.



DPI (Dispositivi di protezione individuale) eventualmente richiesti per talune operazioni.

Protezione dell'udito	Calzature di sicurezza	Protezione della testa	Guanti di sicurezza	
Polvere/allergeni Protezione	Protezione per gli occhi	Indumenti di protezione	Giubbotto ad alta visibilità	Attenzione Segnaletica di pericolo per pavimento bagnato

NOTA: UN'APPOSITA VALUTAZIONE DEI RISCHI DEVE STABILIRE I DPI CHE DEVONO ESSERE UTILIZZATI.

Componenti critici per la sicurezza:

Cavi di ricarica: H05VV-F 3 conduttori x 1,0 mm²

Caricabatteria: 50 V-240 V (50-60 Hz)

Uscita DC: 25,6 V DC, 20 A

Per i numeri di particolare dei componenti, vedere a pag. 125



COMPONENTE	INTERVALLO	CONTROLLI
Cavo di alimentazione da rete	GIORNALMENTE	Scorticature, incrinature, lacerazioni, conduttori esposti
Spazzole	GIORNALMENTE	Danneggiamento delle setole, usura, usura del collare guida
Lama Squeegee	PRIMA DI OGNI UTILIZZO	Usura, incrinature, spaccature
Filtri	PRIMA DI OGNI UTILIZZO	Intasamento e ritenuta detriti
Serbatoi	DOPO OGNI UTILIZZO	Sciogliere il serbatoio dell'acqua sporca dopo l'uso

PERICOLO

Gli operatori devono essere adeguatamente istruiti in merito al corretto utilizzo della macchina.

Come per tutti gli apparecchi elettrici, durante l'uso è necessario prestare in ogni momento la massima cura e attenzione oltre ad assicurarsi che periodicamente vengano effettuati gli interventi di manutenzione ordinaria e preventiva allo scopo di garantire il funzionamento della macchina in condizioni di sicurezza.

La mancata effettuazione degli interventi di manutenzione richiesti, inclusa la sostituzione di componenti di livello adeguato, può rendere insicuro l'uso dell'apparecchio e il fabbricante potrebbe escludere ogni obbligo o responsabilità propria a tale proposito. Nell'ordinazione di parti di ricambio indicare sempre il numero del modello/numero di serie riportato sulla targhetta delle caratteristiche. Non utilizzare la macchina su superfici da pulire con pendenza superiore a quella indicata sull'apparecchio. Su rampe e tratti in pendenza, evitare arresti improvvisi. Evitare curve strette. Utilizzare velocità moderate lungo discese. Pulire solo durante la discesa lungo una rampa (movimento verso il basso).

L'apparecchio non è destinato all'uso da parte di persone (anche minori) con ridotte capacità fisiche, sensoriali o mentali, o senza esperienza e conoscenze generiche. I bambini devono essere tenuti sotto controllo affinché non giochino con l'apparecchio.

Per l'uso di detersivi o altri liquidi, attenersi alle istruzioni del produttore.

Utilizzare esclusivamente le spazzole fornite a corredo dell'apparecchio o quelle specificate nel manuale di istruzioni.

L'utilizzo di altre spazzole può compromettere la sicurezza d'uso.

Per il prodotto è prevista una gamma completa di spazzole e accessori.

Utilizzare esclusivamente spazzole o pattini adatti al corretto funzionamento della macchina per il particolare compito assegnato.

L'apparecchio deve essere montato correttamente e usato in osservanza delle norme di sicurezza correnti.

Durante l'uso dell'apparecchio assicurarsi sempre di avere adottato tutte le necessarie precauzioni per garantire la sicurezza dell'operatore e di chiunque altro eventualmente coinvolto.

Durante l'operazione di lavaggio indossare calzature antiscivolo. In ambienti polverosi, indossare una maschera respiratoria.

La macchina, mentre sotto carica, deve essere posizionata in modo che la presa di alimentazione sia facilmente accessibile.

Durante le operazioni di pulizia, riparazione o manutenzione della macchina, la sostituzione di componenti o la conversione ad altra funzione, l'alimentazione deve essere disinserita.

Le macchine alimentate dalla rete devono essere scollegate rimuovendo la spina dalla presa, mentre quelle alimentate a batteria devono essere scollegate usando il pulsante ON/OFF sulla batteria.

Per evitare l'uso non autorizzato della macchina, rimuovere dopo l'uso la chiave di alimentazione.

Le macchine non presidiate devono essere protette contro i movimenti indesiderati.

Per l'uso di detersivi o altri liquidi, attenersi alle istruzioni del produttore.

ATTENZIONE

L'apparecchio deve essere riposto esclusivamente in ambienti interni.

L'apparecchio è previsto esclusivamente per l'uso in ambienti interni.

NOTE:

l'apparecchio è progettato per l'impiego in ambito commerciale, ad esempio in alberghi, scuole, ospedali, fabbriche, negozi e uffici per attività diverse da quelle di normale pulizia domestica.

SI

- Fare disimballare/assemblare la macchina esclusivamente da persone competenti.
- Mantenere pulito l'apparecchio.
- Mantenere le spazzole in buone condizioni.
- Sostituire immediatamente qualsiasi componente usurato o danneggiato.
- Controllare periodicamente il cavo di alimentazione alla ricerca di eventuali danni, come incrinature o invecchiamento. In caso di danni, sostituire il cavo prima di ogni ulteriore utilizzo.
- Sostituire il cavo di alimentazione solo con parti di ricambio corrispondenti autorizzate da Numatic.
- Assicurarsi che nell'area di lavoro non siano presenti ostacoli e/o persone
- Assicurarsi che l'area di lavoro sia ben illuminata.
- Spazzare preventivamente l'area da pulire.

NO

- Non utilizzare pulitori a vapore e lavaggio a pressione per pulire la macchina e NON utilizzare la macchina in presenza di pioggia.
- Non eseguire interventi di manutenzione o di pulizia senza prima aver scollegato il cavo di alimentazione dalla presa.
- Non far eseguire riparazioni da personale inesperto. Rivolgersi a personale esperto.
- Non sottoporre a tensione il cavo e non cercare di rimuoverlo dalla presa tirandolo.
- Non lasciare il gruppo spazzole sulla macchina quando non in uso.
- Evitare l'utilizzo della macchina da parte di operatori inesperti o non autorizzati o privi del necessario addestramento.
- Non utilizzare la macchina senza che i serbatoi della soluzione siano correttamente installati, come indicato nelle istruzioni.
- Non aspettarsi che la macchina funzioni senza problemi e in modo affidabile in assenza di una corretta manutenzione.
- Non fare passare la macchina su cavi elettrici durante l'uso.
- Non sollevare o trainare la macchina utilizzando le leve di comando, servirsi solo dell'impugnatura principale.
- Non rimuovere la maniglia di comando dalla macchina se non per interventi di manutenzione o di riparazione.



**LEGGERE IL MANUALE
PRIMA DELL'USO**

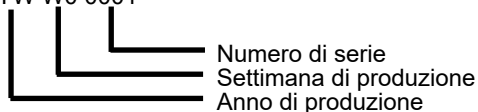
Precauzioni da adottare quando si lavora con le batterie

1. Per interventi sulle batterie, indossare sempre indumenti di protezione, ad es., un visore facciale, guanti e tuta completa.
2. Per la ricarica, utilizzare sempre, quando possibile, un'area appositamente riservata e ben ventilata. Non fumare o tenere accese fiamme libere nell'area di ricarica.
3. Togliere ogni oggetto metallico da mani, polsi e collo come, ad es., anelli, catenine, ecc., prima di intervenire sulla batteria.
4. Non appoggiare mai attrezzi od oggetti metallici sopra la batteria.
5. Al termine della ricarica, scollegare completamente la macchina dalla rete di alimentazione.
6. Rimuovere le batterie dalla macchina prima di rottamarla.
7. Quando si procede alla rimozione della batteria, la macchina deve essere scollegata dalla rete di alimentazione.
8. Per rimuovere le batterie: scollegare la macchina dall'alimentazione di rete (in caso di ricarica) e assicurarsi che le batterie siano spente utilizzando il pulsante posizionato sulla parte superiore della batteria. Scollegare i tubi flessibili dal separatore e dai serbatoi. Rimuovere separatore e serbatoi. Svitare le viti della cinghia di ritenuta della batteria e rimuoverle. Scollegare i terminali della batteria e rimuoverli. Rimuovere le batterie.
9. Le batterie devono essere smaltite in sicurezza, conformemente a quanto prescritto dalle norme di legge in vigore.
10. Utilizzare esclusivamente batterie di ricambio originali Numatic.
11. Non lasciare che le batterie si scarichino completamente in quanto potrebbe non essere possibile poi ricaricarle. Le batterie non devono essere lasciate scaricarsi ad una tensione inferiore a 22,5 V con una corrente di 10 A.
12. Non lasciare che una batteria si scarichi indipendentemente dall'altra.
13. Non mescolare batterie di macchine diverse.
14. Le batterie montate su questo prodotto sono agli ioni di litio, di tipo al litio-ferro-fosfato (LFP). L'installazione di qualsiasi altro tipo di batteria può causare rischi per la sicurezza.
15. Spegner la batteria utilizzando il pulsante ON/OFF superiore prima di effettuare operazioni di pulizia o manutenzione.

Cura della batteria

1. Immagazzinaggio batteria:
 - a. Le batterie devono essere conservate in un luogo asciutto, in piano e pulito in cui l'intervallo di temperatura sia compreso tra 15°C e 25°C.
 - b. Le batterie devono essere completamente caricate ogni 6 mesi durante il periodo in cui sono in vendita o se la tensione della batteria si riduce a 25 V.
 - c. Le batterie devono essere messe in funzione entro 12 mesi dalla data di fabbricazione; in caso contrario, la capacità sul campo si ridurrà. (codice data batteria)

ZP19006F YYW W0 0001



- d. Se una batteria non si accende e il LED verde sulla parte superiore non si illumina, si è verificato un danno irreversibile. In queste condizioni, la batteria non deve entrare in servizio e deve essere smaltita secondo le direttive delle autorità locali.
2. Durante il funzionamento:
 - a. Le batterie devono essere completamente ricaricate dopo ogni utilizzo indipendentemente dal tempo di funzionamento della macchina.
 - b. Se la macchina deve essere lasciata inattiva per un qualsiasi periodo di tempo, procedere come segue:
 - i. Caricare completamente le batterie.
 - ii. Non lasciare le batterie inattive per più di 6 mesi.

Giornalmente

Effettuare la pulizia dell'apparecchio.
Controllare che spazzole/pattini/ squeegee/filtri siano in buone condizioni.
Verificare l'eventuale presenza di componenti usurati o danneggiati e sostituirli senza esitazioni.
Scaricare e sciacquare il serbatoio dell'acqua sporca dopo ogni utilizzo.
Riporre la macchina con il gruppo spazzola bloccato in posizione sollevata.

Settimanalmente - come giornalmente e -

Controllare spazzole o pattini e riparo e sciacquare.
Verificare l'eventuale presenza di tracce di usura sulle lame del tergipavimento e pulire.
Pulire il gruppo separatore incluso il filtro e controllare le condizioni della guarnizione di tenuta.
Flussare il sistema con acqua pulita e pulire i filtri.

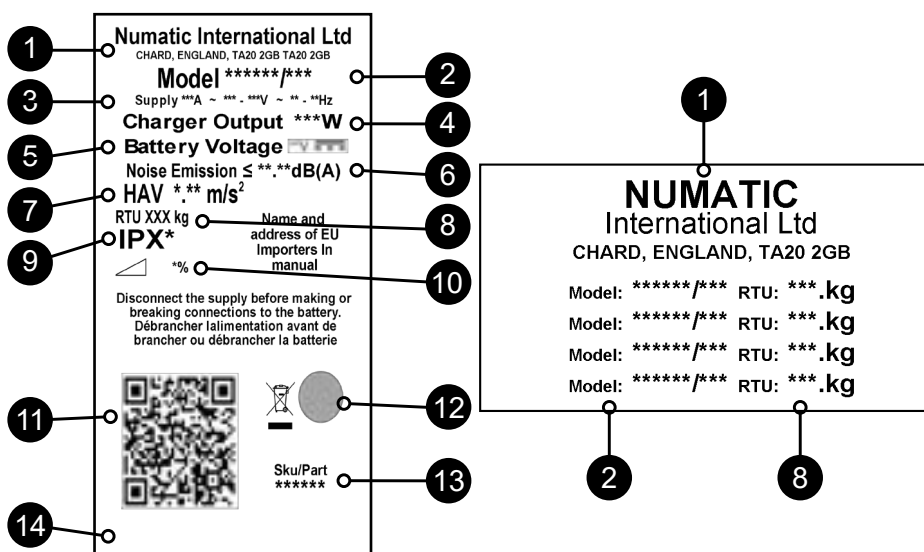
Batterie

Ricaricare sempre le batterie dopo l'uso.
Caricare per almeno 4 ore. Lasciare la batteria in carica per tutta la notte, almeno una volta al mese.
Una volta che la batteria è completamente carica, la sua durata si prolunga.

Manutenzione
Twin Tec

ES Generalidades de la máquina

Etiqueta de características	
1	Nombre y domicilio de la empresa
2	Descripción de la máquina
3	Corriente de alimentación/tensión/corriente alterna/frecuencia
4	Salida del cargador
5	Tensión de las baterías
6	Índice de ruido
7	Vibración de mano y brazo
8	Peso (lista para el uso)
9	Grado de protección contra entradas de agua
10	Pendiente máx.
11	Código QR
12	Logotipo de WEEE/marcas de aprobación
13	Artículo / Pieza
14	N.o de serie con año/semana de la máquina



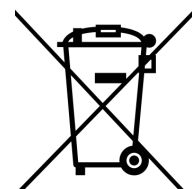
RAEE (Residuos de aparatos eléctricos y electrónicos)

Los accesorios y el embalaje de la fregadora-secadora se deben clasificar para su reciclaje ecológico.

Solo para el R.U y países de la UE.

No deseche la fregadora-secadora junto con los residuos domésticos.

De acuerdo con la Directiva europea 2012/19/UE sobre residuos de aparatos eléctricos y electrónicos y su incorporación en la legislación nacional, las fregadoras-secadoras que ya no sirvan se deberán separar, recoger y enviar para recuperación de forma ecológica.



EPI (equipo de protección individual) que puede ser necesario para determinadas operaciones

Protección de los oídos	Calzado de seguridad	Protección de la cabeza	Guantes de seguridad	
				Señal de «Atención. Piso mojado»
Protección contra el polvo/alérgenos	Protección de los ojos	Ropa de protección	Chaleco de alta visibilidad	

NOTA: DEBERÁ REALIZARSE UNA EVALUACIÓN DE RIESGOS QUE DETERMINE QUÉ CLASE DE EPI CONVIENE UTILIZAR.

Componentes críticos para la seguridad:

Cables de carga: H05VV-F, 3 núcleos x 1,0 mm²

Cargador de baterías: 100 V-240 V (50-60 Hz)

Salida de c.c. 25,6 VCC, 20 A

Para los números de artículo de los componentes, véase la página 125



LEA EL MANUAL ANTES DE UTILIZAR LA MÁQUINA

COMPONENT	INTERVAL	INSPECT FOR
Componente	Frecuencia	Examinar en busca de
Cable de alimentación	DIARIAMENTE	Rozaduras, grietas, hendiduras, conductores visibles
Cepillos	DIARIAMENTE	Daño o desgaste de las cerdas, desgaste del mandril
Gomas de la boquilla de aspiración	ANTES DE CADA USO	Desgaste, grietas, hendiduras
Filtros	ANTES DE CADA USO	Obstrucción y retención de suciedad
Depósitos	DESPUÉS DE CADA USO	Enjuagar el depósito de agua sucia después del uso

ATENCIÓN

Los operarios se deberán instruir debidamente sobre la utilización correcta de la máquina.

Al igual que todo equipo eléctrico, se debe tener cuidado y prestar atención en todo momento durante su utilización, además de llevar a cabo periódicamente el mantenimiento preventivo para asegurar el funcionamiento sin riesgo.

Si no se realiza debidamente el mantenimiento, incluida la sustitución de las piezas correctas, el equipo podría resultar peligroso y el fabricante no aceptará responsabilidad alguna al respecto.

Al realizar pedidos de repuestos se deberán citar siempre los números de modelo y de serie especificados en la placa de características.

No utilizar en la limpieza de superficies que tengan una pendiente superior a la marcada en la máquina. En rampas o pendientes, evite detener súbitamente la máquina. Evite tomar curvas muy cerradas con la máquina. Al bajar por una rampa, seleccione una velocidad reducida. En una rampa, limpie solamente al desplazarse cuesta abajo.

Este aparato no está previsto para ser utilizado por personas (incluidos los niños) que tengan capacidades físicas, sensoriales o mentales disminuidas, o que no tengan experiencia ni conocimientos adecuados. Los niños se deberán supervisar para asegurarse de que no jueguen con el aparato.

Cuando se utilicen detergentes u otros líquidos, lea las instrucciones del fabricante.

Utilice solamente los cepillos provistos con el aparato o los que se indiquen en el manual de instrucciones.

El uso de otros cepillos puede comprometer la seguridad.

Existe una gama completa de cepillos y accesorios para este producto.

Utilice solamente cepillos o almohadillas que sean apropiados para el funcionamiento correcto de la máquina para la tarea concreta que se va a realizar.

Es fundamental que este equipo se monte correctamente y se utilice de conformidad con la normativa de seguridad vigente.

Al utilizar el equipo, asegúrese siempre de tomar todas las precauciones necesarias para garantizar la seguridad del operario y de otras personas que puedan verse afectadas.

Utilice calzado antideslizante al fregar. Al trabajar en ambientes polvorientos, utilice una máscara respiratoria.

Mientras se está cargando, la máquina debe situarse de modo que no se obstaculice el acceso al enchufe de alimentación.

Al realizar trabajos de limpieza, revisión o mantenimiento de la máquina, sustituir piezas o convertir a otra función, la fuente de alimentación debe estar desconectada.

Las máquinas conectadas a la red de suministro se desconectan retirando el enchufe de alimentación; las máquinas que funcionan con baterías se desconectan mediante el botón de encendido/apagado de la parte superior de la batería.

Después de utilizar la máquina se deberá retirar siempre la llave de encendido para evitar que la utilicen personas no autorizadas.

Cuando se deje desatendida la máquina, esta deberá asegurarse para evitar movimientos involuntarios.

Cuando se utilicen detergentes u otros líquidos, lea las instrucciones del fabricante.

Precaución

Esta máquina solo se debe guardar bajo techo.

Esta máquina es para uso en interiores solamente.

NOTAS:

Esta máquina está prevista para la utilización comercial, como por ejemplo en hoteles, escuelas, hospitales, fábricas, tiendas, oficinas y empresas de alquiler.

SÍ

- Asegúrese de que solo desembalen y monten la máquina personas competentes.
- Mantenga limpia la máquina.
- Mantenga los cepillos en buen estado.
- Sustituya inmediatamente toda pieza desgastada o dañada.
- Examine periódicamente el cable de alimentación en busca de daños, como agrietamiento o envejecimiento. Si estuviera dañado, sustituya el cable antes de volver a utilizar la máquina.
- Sustituya el cable de alimentación únicamente por el repuesto correcto aprobado por Numatic.
- Asegúrese de que la zona de trabajo esté despejada de obstáculos y personas.
- Asegúrese de que la zona de trabajo esté bien iluminada.
- Barra previamente la zona que se va a limpiar.

NO

- No utilice una máquina de limpieza al vapor o hidrolavadora para limpiar la máquina, ni tampoco utilice la máquina bajo la lluvia.
- No intente realizar trabajos de mantenimiento o limpieza de la máquina sin haberla desenchufado de la toma de corriente.
- No permita que personas sin experiencia efectúen reparaciones. Llame a los expertos.
- No fuerce el cable ni intente desenchufar la máquina tirando del cable.
- No deje los cepillos o las almohadillas en la máquina cuando no está en uso.
- No deje que utilicen la máquina operarios sin experiencia o no autorizados o que no cuenten con la capacitación necesaria.
- No utilice la máquina sin que los depósitos de solución estén correctamente colocados en la máquina tal y como se indica en las instrucciones.
- No espere que la máquina funcione sin problema alguno y de manera fiable si no se realiza correctamente el mantenimiento.
- No deje que la máquina pase por encima del cable de alimentación durante su utilización.
- No levante ni tire de la máquina por ninguno de los gatillos de mando; utilice solamente el manillar.
- No desmonte el manillar de la máquina si no es para fines de mantenimiento o reparación.



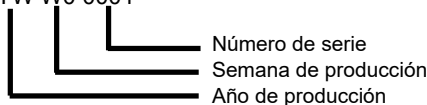
Precauciones al trabajar con baterías

1. Utilice siempre ropa protectora, por ejemplo máscara, guantes y mono, al trabajar con baterías.
2. Siempre que sea posible, la carga se debe realizar en una zona debidamente señalizada y bien ventilada. No fume ni encienda ningún fuego en la zona de carga.
3. Retire todo artículo metálico de las manos, muñecas y cuello, como anillos, cadenas, etc., antes de trabajar con una batería.
4. No deje nunca herramientas u otros objetos metálicos encima de la batería.
5. Una vez finalizada la carga, desenchufe la máquina de la red de alimentación.
6. Las baterías se deben desmontar de la máquina antes de llevar esta al desguace.
7. La máquina debe estar desenchufada de la fuente de alimentación cuando se desmontan las baterías.
8. Para quitar las baterías:- Desconecte la máquina de la red eléctrica (si se está cargando) y asegúrese de que las baterías se apagan con el botón situado en la parte superior de las baterías. Desacople los tubos del separador y de los depósitos. Desmonte el separador y los depósitos. Desatornille y retire las pletinas de sujeción de las baterías. Suelte los terminales de batería y retírelos. Retire las baterías.
9. Las baterías se deberán eliminar sin riesgo en conformidad con las directrices de las autoridades locales.
10. Utilice solamente baterías de repuesto auténticas de Numatic.
11. No deje descargarse completamente las baterías, o podría resultar imposible volver a cargarlas. No se debe dejar que la carga de las baterías baje de 22,5 voltios con 10 amperios.
12. No deje que se descargue una batería independientemente de las otras.
13. No combine baterías de máquinas distintas.
14. Las baterías instaladas en este producto son de iones de litio (ión-litio), de fosfato de hierro de litio (LFP). El montaje de cualquier otro tipo de batería puede ser peligroso.
15. Apague las baterías con el botón de encendido/apagado de la parte superior antes de realizar tareas de limpieza o mantenimiento.

Cuidado de las baterías

1. Almacenamiento de baterías:
 - a. Las baterías deben almacenarse en un lugar seco, limpio y nivelado a una temperatura entre 15 °C y 25 °C.
 - b. Las baterías deben cargarse al máximo cada 6 meses tras estar almacenadas o en caso de reducirse la tensión de la batería a 25 V.
 - c. Las baterías deberán empezar a utilizarse en un plazo máximo de 12 meses a partir de la fecha de fabricación. De lo contrario, su capacidad en el uso se verá reducida. (código de fecha de la batería)

ZP19006F YYW W0 0001



- d. Si una batería no se enciende y el LED verde de la parte superior no se ilumina, esto indica que se han producido daños irreversibles. En tal caso, la batería no se deberá utilizar, sino que se deberá desechar de acuerdo con las directrices municipales.
2. Durante la utilización:
 - a. Las baterías deberán cargarse después de cada uso, independientemente del tiempo de uso de la máquina.
 - b. Si la máquina no se va a utilizar durante un tiempo prolongado, realice los pasos siguientes:
 - i. Cargue completamente las baterías.
 - ii. No deje las baterías sin utilizar durante más de 6 meses.

Diariamente

Mantenga limpia la máquina.

Asegúrese de que los cepillos, almohadillas, boquilla de aspiración y filtros estén en buen estado.

Compruebe si hay piezas desgastadas o dañadas y, en tal caso, sustitúyalas inmediatamente.

Vacíe y enjuague el depósito de agua sucia después de cada uso.

Guarde la máquina con el cabezal de cepillos asegurado en posición elevada.

Semanalmente: igual que diariamente, y además:

Revise los cepillos o las almohadillas y el faldón y enjuáguelos.

Revise las gomas de la boquilla de aspiración por si presentaran desgaste y límpielas con un paño.

Limpie el separador y su filtro y compruebe el estado de la junta.

Enjuague el sistema con agua limpia y limpie los filtros.

Baterías

Recargue siempre las baterías después del uso.

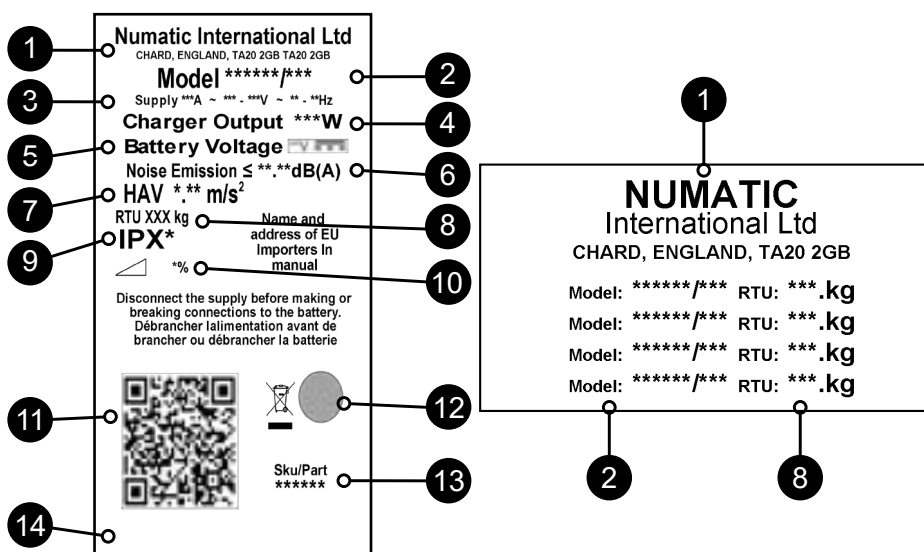
Cargue durante un mínimo de 4 horas. Deje la batería cargando toda la noche al menos una vez al mes.

Si se carga por completo, se prolongará la vida útil de la batería.

Mantenimiento de
máquinas TwinTec

PL Informacje o maszynie

Tabliczka znamionowa	
1	Nazwa i adres firmy
2	Opis maszyny
3	Prąd zasilania / napięcie / prąd przemienny / częstotliwość
4	Wyjście ładowarki
5	Napięcie akumulatora
6	Wskaźnik poziomu hałasu
7	Poziom drgań przenoszonych na kończyny górne
8	Masa (robocza)
9	Stopień ochrony obudowy
10	Maks. nachylenie
11	Kod QR
12	Logo WEEE / znak zatwierdzenia
13	SKU/część
14	Maszyna Rok/Tydz. Numer seryjny



WEEE (zużyty sprzęt elektrotechniczny i elektroniczny)

Akcesoria i opakowanie maszyny należy odpowiednio posegregować i przekazać do utylizacji.

Tylko dla Wielkiej Brytanii i krajów UE.

Maszyny nie wolno utylizować wraz z odpadami komunalnymi.

Zużyty sprzęt należy utylizować zgodnie z dyrektywą 2012/19/UE w sprawie zużytego sprzętu elektrotechnicznego i elektronicznego oraz przepisami włączonymi do prawa krajowego.

Maszyny czyszczące nienadające się już do użytku należy oddzielić, zebrać i wysłać do przetworzenia w sposób przyjazny dla środowiska z odzyskiem surowców.



Środki ochrony indywidualnej, które mogą być wymagane podczas wykonywania niektórych prac.

Ochrona uszu	Obuwie ochronne	Ochrona głowy	Rękawice ochronne	
Ochrona przed pyłem / alergenami	Ochrona oczu	Odzież ochronna	Kamizelka odblaskowa	
				Przeostroga Znak ostrzegający o śliskiej podłodze

UWAGA: NALEŻY DOKONAĆ OCENY RYZYKA I OKREŚLIĆ, KTÓRE ŚRODKI OCHRONY INDYWIDUALNEJ NALEŻY STOSOWAĆ.

Komponent krytyczny dla bezpieczeństwa:

Kable do ładowania: H05VV-F 3 m x 2 Core x 1,0 mm²

Ładowarka: 100V-240V (50-60Hz)

Wyjście DC: 25.6VDC, 20A

Numery katalogowe komponentów, zob. str.125



KOMPONENT	CZĘSTOTLIWOŚĆ	ZAKRES KONTROLI
Przewód zasilający	CODZIENNIE	Rysy, pęknięcia, rozdarcia, przetarcia
Szczotki	CODZIENNIE	Uszkodzenie włosia, zużycie szczotki, zużycie kołnierza napędu
Pióro wycieraczki	PRZED KAŻDYM UŻYCIEM	Zużycie, pęknięcia, rozdarcia
Filtry	PRZED KAŻDYM UŻYCIEM	Zapchanie i obecność ciał obcych
Zbiorniki	PO KAŻDYM UŻYCIU	Umyć zbiornik brudnej wody po użyciu

OSTRZEŻENIE

Operatorzy muszą zostać odpowiednio przeszkoleni w zakresie właściwej obsługi maszyny.

Przez cały czas użytkowania maszyny czyszczącej, podobnie jak w przypadku każdego urządzenia elektrycznego, należy zachowywać szczególną ostrożność. Ponadto, aby zapewnić bezpieczną eksploatację maszyny, należy regularnie wykonywać zalecane czynności konserwacyjne.

Zaniedbywanie czynności konserwacyjnych zgodnych z zaleceniami, a także wymienianie części na niezgodne ze stosowną normą, może spowodować, że użytkowanie maszyny stanie się niebezpieczne i doprowadzić do wyłączenia odpowiedzialności producenta.

Podczas zamawiania części zamiennych koniecznie podaj numer modelu i numer seryjny maszyny umieszczone na tabliczce znamionowej.

Nie używać na czyszczonych powierzchniach o nachyleniu przekraczającym wartość określoną na maszynie. Będąc na rampie albo nachyleniu, unikać gwałtownego zatrzymania. Unikać ostrych skrętów. Przy zjeździe z rampy jechać z małą prędkością. Czyszczenie na rampie wykonywać tylko przy zjeździe (na dół).

Urządzenie nie jest przeznaczone do użytku przez osoby (również dzieci) z ograniczonymi zdolnościami psychomotorycznymi ani osoby bez doświadczenia i odpowiedniej wiedzy. Dzieci muszą być pod nadzorem, aby nie bawiły się maszyną.

Stosując detergenty lub inne płyny, przeczytaj instrukcje producentów.

Używaj wyłącznie szczotek dostarczonych z urządzeniem lub wyszczególnionych w instrukcji.

Używanie innych szczotek może obniżyć poziom bezpieczeństwa.

Dla tego produktu dostępny jest szeroki asortyment szczotek i akcesoriów.

Należy używać wyłącznie szczotek i padów odpowiednich dla prawidłowej eksploatacji maszyny oraz wykonywanego zadania.

Niezmiernie istotny jest prawidłowy montaż maszyny i jej obsługa zgodnie z obowiązującymi przepisami bezpieczeństwa.

Za każdym razem podczas używania maszyny dopilnuj, aby stosowane były wszystkie niezbędne środki ostrożności zapewniające bezpieczeństwo operatorowi i innym osobom, które mogłyby być narażone na jakiegokolwiek zagrożenie.

Na czas szorowania zakładać obuwie antypoślizgowe. W warunkach zapylenia stosuj maskę.

Na czas ładowania maszynę ustaw tak, aby dostęp do wtyczki zasilania nie był utrudniony.

Na czas czyszczenia, serwisowania lub konserwacji, a także wymiany części lub zmiany funkcji, maszynę należy odłączyć od źródła zasilania.

W przypadku maszyn zasilanych prądem z sieci, należy wyjąć wtyczkę z gniazda zasilania, a w przypadku maszyn akumulatorowych należy wyjąć bezpiecznik.

Aby zapobiec nieuprawnionemu użyciu maszyny, po zakończeniu jej pracy należy wyjąć klucz.

Maszyny pozostawione bez nadzoru należy zabezpieczyć przed przypadkowym przemieszczeniem.

Stosując detergenty lub inne płyny, przeczytaj instrukcje producentów.

Przeostroga

Maszynę można przechowywać wyłącznie wewnątrz budynków

Maszyna jest przeznaczona do użytku wyłącznie wewnątrz budynków.

UWAGI:

Ta maszyna, poza zwykłym zastosowaniem domowym, przeznaczona jest również do zastosowań komercyjnych, np. w hotelach, szkołach, szpitalach, fabrykach, sklepach, biurach i powierzchniach przeznaczonych pod wynajem.

NALEŻY

- Tylko odpowiednio wykwalifikowane osoby mogą rozpakować maszynę i przeprowadzać jej montaż.
- Utrzymuj maszynę w czystości.
- Utrzymuj szczotki w dobrym stanie.
- Niezwłocznie wymień wszelkie zużyte lub uszkodzone części.
- Regularnie kontrolować kabel zasilający pod kątem ewentualnych uszkodzeń, np. pęknięć czy starzenia się. W razie stwierdzenia uszkodzenia, niezwłocznie wymienić kabel przed kolejnym użyciem maszyny.
- Uszkodzony kabel zastąpić tylko odpowiednim kablem zatwierdzonym przez Numatic.
- Dopilnuj, aby na powierzchni roboczej nie znajdowały się żadne przeszkody ani osoby.
- Zapewnij dobre oświetlenie powierzchni roboczej.
- Wstępnie zamieć powierzchnię, która ma być czyszczona.

NIE

- Nie używaj myjek parowych ani ciśnieniowych do czyszczenia maszyny, ani nie używaj jej na deszczu.
- Wykonywać czynności konserwacyjnych ani czyścić urządzenia, jeżeli kabel zasilający nie został odłączony od gniazda zasilania.
- Nie zezwalaj pracownikom nieposiadającym odpowiedniego doświadczenia na wykonywanie napraw. Wezwij specjalistów.
- Naciągać kabla lub ciągnąć za kabel w celu jego odłączenia od źródła zasilania. Nie pozostawiaj pada zamontowanego w maszynie, jeżeli nie jest ona użytkowana. Nie dopuszczaj do tego, aby maszyna była obsługiwana przez niedoświadczonych lub nieuprawnionych operatorów, bądź przez osoby nieposiadające odpowiedniego przeszkolenia. Używać maszyny bez zbiorników na roztwór zamontowanych zgodnie z instrukcją. Nie spodziewaj się bezawaryjnej pracy maszyny, jeśli nie zapewnisz jej prawidłowej konserwacji. Nie przejeżdżaj maszyną w trakcie pracy po kablu zasilania elektrycznego.
- Podnosić ani ciągnąć maszyny za którąkolwiek z dźwigni sterowniczych. Używać tylko głównego uchwytu.
- Wyjmować uchwytu z maszyny do celów innych niż naprawa lub serwisowanie.



PRZED UŻYCIEM ZAPOZNAJ
SIĘ Z INSTRUKCJĄ

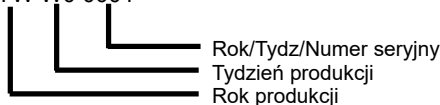
Środki ostrożności w trakcie pracy z akumulatorami

1. Pracując z akumulatorami, zawsze zakładaj odzież ochronną, tj. osłonę twarzy, rękawice i kombinezon ochronny.
2. Każde ładowanie przeprowadź, o ile to możliwe, w miejscu przeznaczonym do ładowania z dobrą wentylacją. Nie pal i nie wnoś otwartego płomienia do obszaru ładowania.
3. Przed przystąpieniem do pracy z akumulatorem zdejmij wszelkie metalowe przedmioty z dłoni, nadgarstków i szyi, np. obrączki, łańcuszki itp.
4. Nigdy nie kładź na wierzchu akumulatora narzędzi ani metalowych przedmiotów.
5. Po zakończeniu ładowania odłącz akumulator od zasilania sieciowego.
6. Przed złomowaniem maszyny wymontuj z niej akumulatory.
7. Podczas wyjmowania akumulatora maszyna musi być odłączona od zasilania.
8. Aby wyjąć akumulatory: - odłączyć urządzenie od zasilania sieciowego (jeśli jest ładowane) i upewnić się, że akumulatory są wyłączone za pomocą przycisku znajdującego się na górze akumulatora. Z separatora i zbiorników odłączyć węże. Wyciągnąć separator i zbiorniki. Odkręcić zamocowania taśmy trzymającej i usunąć. Odkręcić zaciski akumulatorów i usunąć. Wyjąć akumulatory.
9. Zużyte akumulatory należy zutylizować w bezpieczny sposób, zgodnie z obowiązującymi przepisami.
10. Używaj tylko oryginalnych akumulatorów zamiennych Numatic.
11. Nie dopuszczać do całkowitego rozładowania akumulatora, jego ponowne ładowanie może zakończyć się niepowodzeniem. Nie wolno dopuścić do rozładowania akumulatorów poniżej 22,5 wolta przy przepływie prądu 10 A.
12. Nie dopuszczaj do nierównomiernego rozładowywania akumulatorów.
13. Nie łącz akumulatorów pochodzących z różnych maszyn.
14. Baterie tego produktu są typu litowo-jonowego (Li-ion), litowo-żelazowego fosforanu (LFP). Montaż akumulatorów innego typu może stanowić zagrożenie.
15. Przed przystąpieniem do czyszczenia lub konserwacji należy wyłączyć akumulator za pomocą górnego PRZYCISKU ON/OFF.

Postępowanie z akumulatorami

1. Przechowywanie akumulatorów:
 - a. Akumulatory należy przechowywać w suchym i czystym miejscu, na równej powierzchni, a temperatura nie może przekraczać zakresu od 15°C do 25°C.
 - b. Akumulatory należy całkowicie naładować po 6 miesiącach w momencie gdy maszyna nie jest używana i co najmniej co 3 miesiące w kolejnych okresach. Ładowanie powinno być również przeprowadzone w przypadku zmniejszenia napięcia akumulatora do 12,6V.
 - c. Akumulatory należy wprowadzić do eksploatacji w ciągu 12 miesięcy od daty produkcji, niedostosowanie się do tego zalecenia doprowadzi do zmniejszenia wydajności maszyny w terenie. Kod daty akumulatora

ZP19006F YYW W0 0001



- d. Jeśli akumulator nie chce się włączyć, a zielona dioda LED na górze nie świeci, oznacza to, że doszło do nieodwracalnych uszkodzeń. W takich okolicznościach, akumulator nie powinien być wprowadzany do eksploatacji i należy go utylizować zgodnie z wytycznymi lokalnych władz.
2. W trakcie użytkowania:
 - a. Akumulatory należy doładowywać po każdym użyciu maszyny, niezależnie od czasu pracy maszyny
 - b. Jeżeli maszyna zostanie pozostawiona w stanie uśpionym przez dłuższy okres czasu, należy wykonać następujące czynności:
 - i. Całkowicie naładować akumulatory.
 - ii. Nie pozostawiać akumulatorów w stanie uśpionym przez okres dłuższy niż 6 miesięcy.

Codziennie

Utrzymuj maszynę w czystości.
Dopilnuj, aby szczotki/pady/wycieraczki/filtry były w dobrym stanie.
Sprawdź części pod kątem zużycia lub uszkodzenia i w razie potrzeby niezwłocznie je wymień.
Opróżnij i opłukaj zbiornik brudnej wody po każdym użyciu.
Maszynę przechowywać z podniesioną głowicą.

Przynajmniej raz w tygodniu

Sprawdź szczotkę lub pad i listwę i opłukaj.
Sprawdź pióra ssawy pod kątem zużycia i wyczyść je.
Wyczyść zespół separatora, w tym filtr, i sprawdź stan uszczelnienia.
Przeplucz układ czystą wodą i wyczyść filtry.

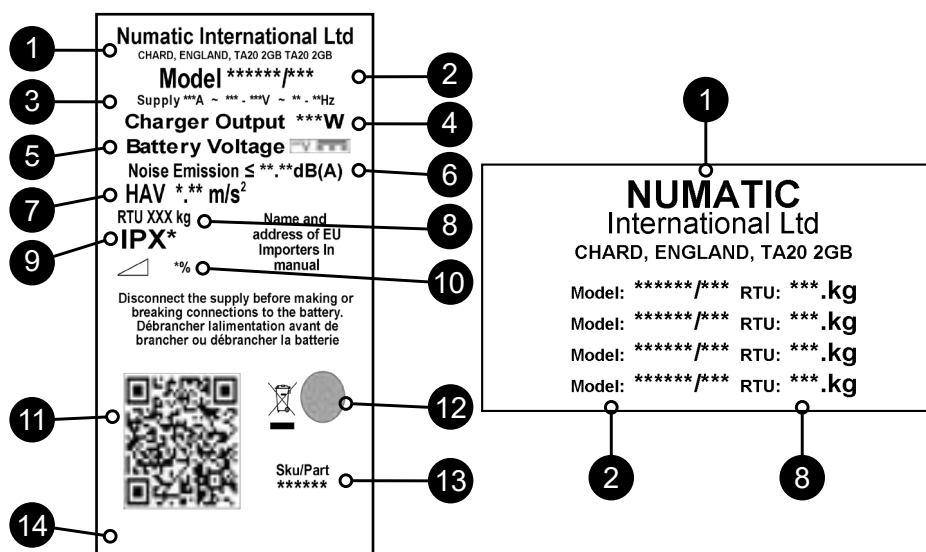
Akumulatory

Po każdym użyciu doładować akumulatory.
Ładować przez co najmniej 4 godziny. Akumulator należy ładować przez noc, przynajmniej raz w miesiącu.
Po całkowitym naładowaniu wydłuża to żywotność akumulatora.

Konserwacja
urządzenia Twintec

SV Om maskinen

Märkskylt	
1	Företagsnamn och adress
2	Maskinbeskrivning
3	Tillförsel ström/spänning/växelström/ frekvens
4	Laddarens utgång
5	Batterispänning
6	Ljudmärkning
7	Hand-/armvibration
8	Vikt (vid användning)
9	Kapslingsklass
10	Maximal lutning
11	QR-kod
12	WEEE-logotyp/märke för godkännande
13	SKU/Komponent
14	Maskin år/vecka, serienummer



WEEE (avfall, elektrisk och elektronisk utrustning)

Kombiskurmaskinens tillbehör och förpackningsmaterial ska sorteras för miljövänlig återvinning.

Endast för Storbritannien och EU-länder.

Bortskaffa inte kombiskurmaskinen med hushållsavfall.

Enligt EU-direktivet 2012/19/EU om avfall som utgörs av eller innehåller elektriska eller elektroniska produkter samt enligt nationella lagar.

Kombiskurmaskiner som inte längre är i skick att användas måste monteras ned, samlas in och avfallshandteras på ett miljövänligt sätt.



Personlig skyddsutrustning som kan krävas för vissa uppgifter.

Hörselskydd	Skyddsskor	Huvudskydd	Skyddshandskar	
				Var försiktig! Varningsskylt om våta golv
Damm/allergener Skydd	Ögonskydd	Skyddskläder	Varselväst	

OBS! EN RISKBEDÖMNING BÖR GÖRAS FÖR ATT AVGÖRA VILKEN PERSONLIG SKYDDSUTRUSTNING SOM SKA ANVÄNDAS.

Viktiga säkerhetskomponenter:

Laddningskabel: H05VV-F 3-kärna x 1,0 mm²
 Batteriladdare: 100–240 V (50/60 Hz)
 DC-utleverans: 25,6 V DC, 20 A
 Se sidan 125 för komponenternas artikelnummer



LÄS BRUKSANVISNINGEN
FÖRE ANVÄNDNING

KOMPONENT	INTERVALL	KONTROLLERA
Nätkabel	VARJE DAG	Nötning, sprickor, synliga ledare
Borstar	VARJE DAG	Skador på borste, förslitning, förslitning på fästet
Gummiskrapa	FÖRE VARJE ANVÄNDNING	Förslitningar, sprickor
Filter	FÖRE VARJE ANVÄNDNING	Igensättning och uppfångad smuts
Tankar	EFTER VARJE ANVÄNDNING	Skölj den smutsiga vattentanken efter varje användning

VARNING!

Användare måste få lämplig utbildning i hur maskinen används på korrekt sätt.

I likhet med övrig elektrisk utrustning måste försiktighet och uppmärksamhet ständigt iakttas medan maskinen används. Ett rutinmässigt och förebyggande underhåll måste också utföras regelbundet för att garantera en säker drift.

Om underhåll inte utförs enligt anvisningarna, vilket omfattar byte av delar till korrekt standard, är utrustningen eventuellt inte längre driftsäker. Tillverkarens ansvar och förpliktelser upphör då att gälla.

Ange alltid det modellnummer/serienummer som står på märkskylten när du beställer reservdelar.

Använd inte maskinen på rengöringsytor som lutar mer än den gradient som anges på maskinen. Undvik plötsliga inbromsningar när du befinner dig på ramper eller sluttningar. Undvik skarpa svängar. Kör sakta nedför ramper. Använd endast rengöringsfunktionen när du kör nedför ramper.

Utrustningen är inte avsedd att användas av personer (i synnerhet barn) med nedsatt fysisk eller psykisk förmåga eller som saknar erfarenhet och kunskaper. Barn ska övervakas så att de inte leker med apparaten.

Läs tillverkarens anvisningar innan du använder rengöringsmedel eller andra vätskor.

Använd endast de borstar som medföljer utrustningen eller sådana som anges i bruksanvisningen.

Säkerheten kan äventyras om du använder andra borstar.

Det finns ett fullständigt sortiment med borstar och tillbehör för produkten.

Använd endast borstar och rondeller som är avsedda för just den uppgift som maskinen ska utföra.

Det är mycket viktigt att utrustningen monteras ihop på rätt sätt och att den används enligt aktuella säkerhetsföreskrifter.

Se alltid till att alla nödvändiga försiktighetsåtgärder vidtas när du använder utrustningen. På så sätt garanteras säkerheten för användaren och andra berörda personer.

Använd halksäkra skor när du kör maskinen. Använd andningsmask i dammiga miljöer.

När maskinen laddas måste den placeras så att stöckkontakten är lättåtkomlig.

När service eller underhåll utförs på maskinen eller när den rengörs, delar byts ut eller om den omvandlas till en annan funktion ska strömkällan vara bortkopplad.

Koppla ur nätdrivna maskiner genom att dra ur kontakten och koppla ur batteridrivna maskiner genom att använda knappen ON/OFF (PÅ/AV) på batteriet.

För att hindra obehöriga från att använda maskinen måste startnyckeln tas ut efter att maskinen har använts.

Säkra maskinen mot oavsiktliga rörelser om den lämnas obevakad.

Läs tillverkarens anvisningar innan du använder rengöringsmedel eller andra vätskor.

Var försiktig!

Denna maskin ska endast förvaras inomhus

Maskinen är endast avsedd för inomhusbruk.

OBS:

Maskinen är avsedd för kommersiellt bruk på exempelvis hotell, skolor, sjukhus, fabriker, butiker, kontor och uthyringsföretag.

UNDVIK

- Se till att endast personer med erforderlig kompetens packar upp/monterar ihop maskinen.
- Håll maskinen ren.
- Håll borstarna i gott skick.
- Byt omedelbart ut slitna eller skadade delar.
- Undersök laddningskabeln regelbundet efter skador, exempelvis sprickor eller åldersslitage. Om du upptäcker skador ska kabeln bytas ut innan du använder maskinen igen.
- Använd bara delar som har godkänts av Numatic när du byter ut laddningskabeln.
- Säkerställ att arbetsområdet är fritt från hinder och personer.
- Säkerställ att belysningen i arbetsområdet är god.
- Förrengör det område som ska rengöras.

FEL

- Rengör inte maskinen med ångtvätt eller högtryckstvätt och använd den inte i regn.
- Försök inte att underhålla eller rengöra maskinen om inte kontakten har tagits ut ur strömuttaget.
- Reparationer får inte utföras av personer utan erfarenhet. Anlita en expert.
- Sträck inte ut laddningskabeln och dra heller inte ut kontakten genom att dra i kabeln.
- Låt inte borstrondellen sitta kvar på maskinen när den inte används.
- Låt inte oerfarna eller obehöriga personer utan lämplig utbildning använda maskinen.
- Använd inte maskinen utan att tankarna med lösningsmedel sitter korrekt placerade på maskinen enligt anvisningarna.
- Förvänta dig inte att maskinen ska fungera felfritt och driftsäkert om du inte underhåller den enligt anvisningarna.
- Kör inte maskinen över strömkabeln under drift.
- Lyft inte och dra inte i maskinen genom att hålla i en av driftutlösarna. Använd handtaget.
- Ta inte bort handtaget från maskinen, utom när service eller reparationer utförs.



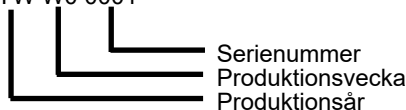
Säkerhetsföreskrifter vid hantering av batterier

1. Bär alltid skyddskläder, t.ex. ansiktsskydd, handskar och overall, när du hanterar batterier.
2. Ladda om möjligt maskinen på en lämplig plats med god ventilation. Rökning och öppna lågor får inte förekomma i laddningsområdet.
3. Ta av dig eventuella metallföremål, t.ex. ringar och halskedjor, innan du hanterar batterier.
4. Lägg aldrig verktyg eller metallföremål på batteriet.
5. Koppla ur maskinen från eluttaget när laddningen har slutförts.
6. Batterierna måste avlägsnas från maskinen innan den kasseras.
7. Maskinen måste kopplas bort från elnätet när batteriet ska tas ut.
8. För att ta ut batterierna: Koppla bort maskinen från elnätet (vid laddning) och se till att batterierna är avstängda genom att kontrollera knappen som sitter på batteriets ovansida. Ta loss slangarna från separatorn och tankarna. Ta bort separatorn och tankarna. Skruva av batteriremmens fästen och ta bort dem. Koppla loss batteripolerna och ta bort dem. Ta ut batterierna.
9. Batterierna ska kasseras på ett säkert sätt, enligt lokala bestämmelser.
10. Använd endast reservbatterier från Numatic.
11. Låt inte batterierna laddas ur helt eftersom du då riskerar att de inte går att ladda igen. Batterier bör inte urladdas under 22,5 Volt med 10 A flöde.
12. Låt inte ett batteri laddas ur separat från det andra.
13. Blanda inte batterier från olika maskiner.
14. Batterierna i denna produkt är av typen litiumjon, litiumjärnfosfat (LFP). Användning av andra batterityper kan utgöra en säkerhetsrisk.
15. Stäng av batteriet med ON/OFF (PÅ/AV)-knappen på ovansidan innan rengöring eller underhåll.

Batteriskötsel

1. Batteriförvaring:
 - a. Batterierna måste förvaras på en torr, jämn och ren yta som inte överstiger ett temperaturintervall på 15 °C ~ 25 °C.
 - b. Batterierna måste fulladdas var sjätte månad om de inte används under en längre tid eller om batterispänningen sjunker till 25 V.
 - c. Batterierna måste tas i bruk inom 12 månader från tillverkningsdatumet. Om man inte gör detta leder det till reducerad kapacitet på fältet. (batteriets datumkod)

ZP19006F YYW W0 0001



- d. Om ett batteri inte vill slås PÅ och den gröna LED-lampan på ovansidan inte tänds har bestående skador uppstått. Om det sker får ett batteri inte tas i bruk och ska kasseras i enlighet med lokala myndigheters riktlinjer.
2. Under användning:
 - a. Batterierna måste laddas efter varje användning oavsett maskinens körtid.
 - b. Om maskinen ska lämnas ur bruk under en tidsperiod ska följande utföras innan:
 - i. Ladda batterierna helt.
 - ii. Låt inte batterierna vara ur bruk i mer än 6 månader.

Varje dag

Håll maskinen ren.
Kontrollera att borstar/rondeller/gummiskrapa/filter är i gott skick.
Kontrollera om det finns utslitna eller skadade delar och byt ut dem omedelbart.
Töm och skölj smutsvattentanken efter varje användning.
Förvara maskinen med borstdäcket i upphöjt läge.

Varje vecka – samma som dagligen och –

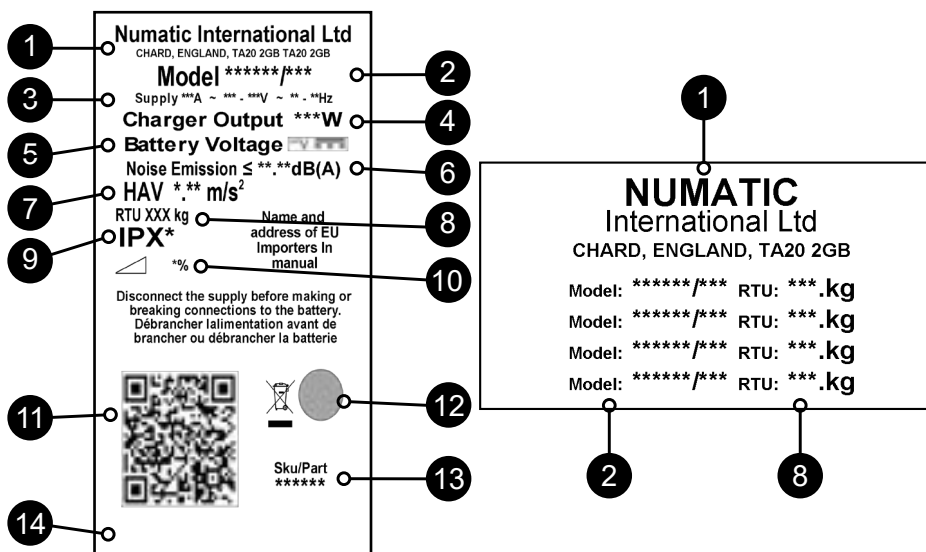
Kontrollera borste eller rondell och kjol och skölj.
Kontrollera att golvredskapets blad inte är utslitna och torka av dem.
Rengör avskiljaren och filtren, och kontrollera packningens skick.
Spola systemet med rent vatten och rengör filtren.

Batterier

Ladda alltid batterierna efter användning.
Ladda i minst 4 timmar. Låt batterierna ladda över natten minst en gång i månaden.
Om batterierna laddas upp helt kan det förlänga livslängden.

Underhåll
av TwinTec

Arvokilpi	
1	Yrityksen nimi ja osoite
2	Koneen kuvaus
3	Virransyöttö/jännite/vaihtovirta/taajuus
4	Laturin lähtö
5	Akun jännite
6	Meluluokitus
7	Käden-käsivarren tärinä
8	Paino (käyttövalmiina)
9	Kotelointiluokka
10	Enimmäiskaltevuus
11	QR-koodi
12	WEEE-logo/hyväksynät
13	SKU / Osa
14	Koneen vuosi/viikko, sarjanumero



SER (sähkö- ja elektroniikkalaiteromu)

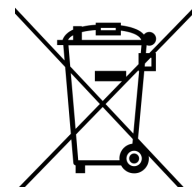
Yhdistelmäkoneen lisätarvikkeet ja pakkausmateriaalit on lajiteltava kierrätystä varten.

Koskee vain Yhdistynyttä kuningaskuntaa ja EU-maita.

Yhdistelmäkoneetta ei saa hävittää kotitalousjätteen mukana

Euroopan sähkö- ja elektroniikkalaiteromua koskevan direktiivin 2012/19/EU ja sen kansallisten sovellusten mukaan.

Käytöstä poistettavien yhdistelmäkoneiden sisältämät materiaalit on lajiteltava ja toimitettava kierrätykseen.



Henkilönsuojaimet, joita saatetaan tarvita joissain tilanteissa.

Kuulonsuojaimet	Turvajalkineet	Päänsuojaimet	Suojakäsineet	
Pöly- ja allergeeni-suojaus	Silmiensuojain	Suojavaatetus	Huomiotakki	
				Huomio Lattian liukkaudesta varoitettava kyltti

HUOMAUTUS: TARVITTAVAT HENKILÖNSUOJAIMET ON MÄÄRITETTÄVÄ RISKIARVIOINNISSA.

Turvallisuuden kannalta tärkeät osat:

Latausjohdot: H05VV-F 3 ydintä x 1,0 mm²

Akkulaturi: 100–240 V (50–60 Hz)

Tasavirta-anto: 25,6 VDC, 20 A

Katso osien osanumerot sivulta 125.



OSA	VÄLI	TARKASTA SEURAAVIEN VARALTA
Virtajohto	PÄIVITTÄIN	Hankaus, säröt, halkeamat, johtimien näkyminen
Harjat	PÄIVITTÄIN	Harjaksien vauriot, kuluminen, istukan kuluminen
Lastalapa	ENNEN JOKAISTA KÄYTTÖKERTAA	Kuluminen, säröt, halkeamat
Suodattimet	ENNEN JOKAISTA KÄYTTÖKERTAA	Tukkeumat ja roskajäämät
Säiliöt	JOKAISEN KÄYTTÖKERRAN JÄLKEEN	Huuhtele likavesisäiliö käytön jälkeen

VAROITUS

Koneen käyttäjille on annettava riittävä ohjeistus koneen oikeasta käytöstä.

Kaikkien sähkölaitteiden tapaan laitteen käytössä on oltava huolellinen ja varovainen. Turvallinen käyttö edellyttää myös, että rutiini- ja määräaikaishuolloista huolehditaan ajallaan.

Jos tarvittavista huolloista ja oikeiden varaosien käytöstä ei huolehdi, koneen käyttö ei ole turvallista. Valmistaja ei ole tällaisissa tapauksissa missään vastuussa tai korvausvelvollinen.

Varaosia tilattaessa on mainittava arvokilpeen merkitty mallinumero tai sarjanumero.

Konetta ei saa käyttää puhdistamiseen alustoilla, joiden kaltevuus on suurempi kuin koneeseen merkitty enimmäiskaltevuus. Vältä äkkipysähdyksiä rampeilla ja kaltevilla alustoilla. Vältä äkkikäännoksiä. Aja ramppia alas hitaasti. Puhdista vain ramppia alas ajattaessa. Tätä laitetta ei ole tarkoitettu fyysisesti tai psyykkisesti rajoittuneiden eikä kokemattomien henkilöiden (kuten lasten) käytettäväksi, Valvo, etteivät lapset leiki laitteella.

Lue valmistajan ohjeet pesuaineita tai muita nesteitä käytettäessä.

Laitteessa saa käyttää vain sen mukana toimitettuja tai käyttöoppaassa mainittuja harjoja.

Muiden harjojen käyttö voi olla vaarallista.

Tuotteeseen on saatavana kattava valikoima harjoja ja lisätarvikkeita.

Koneessa saa käyttää vain harjoja ja lautasia, jotka on tarkoitettu kulloiseenkin puhdistustyöhön.

On erittäin tärkeää, että laitteisto kootaan oikein ja että sitä käytetään voimassa olevien turvallisuusmääräysten mukaisesti.

Laitteistoa käytettäessä on oltava varma, että tarvittaviin varotoimiin on ryhdytty. Näin varmistetaan käyttäjän ja sivullisten turvallisuus.

Pesun aikana on käytettävä liukastumiselta suojaavia jalkineita. Pölyisissä olosuhteissa on käytettävä hengityssuojainta.

Kone on sijoitettava latauksen ajaksi siten, että pistotulppaan pääsee helposti käsiksi.

Koneesta on katkaistava virta koneen puhdistuksen, huollon ja osien vaihdon ajaksi ja kun koneen toimintoja muutetaan.

Verkkovirralla toimivista laitteista katkaistaan virta irrottamalla pistotulppa pistorasiasta. Akkukäyttöisistä koneista katkaistaan virta akun virtapainikkeella.

Koneen luvattoman käytön estämiseksi virta-avain on irrotettava käytön jälkeen.

On varmistettava, että kone ei pääse liikkumaan, kun sen luota poistutaan.

Lue valmistajan ohjeet pesuaineita tai muita nesteitä käytettäessä.

Huomio

Tätä konetta saa säilyttää vain sisätiloissa.

Kone on tarkoitettu käytettäväksi ainoastaan sisätiloissa.

HUOMAUTUKSET:

Kone on tarkoitettu kaupalliseen käyttöön esimerkiksi hotelleissa, kouluissa, sairaaloissa, tehtaissa, kaupoissa, toimistoissa ja vuokraamoissa.

OIKEIN

- Koneen valmistelusta ja kokoonpanosta vastaavilla on oltava riittävä asiantuntemus.
- Kone on pidettävä puhtaana.
- Harjat on pidettävä hyvässä kunnossa.
- Kuluneet tai vaurioituneet osat on vaihdettava heti.
- On tarkastettava säännöllisesti, että virtajohto ei ole murtunut, hapertunut tai muuten vaurioitunut. Vaurioitunut johto on vaihdettava ennen koneen käyttöä.
- Virtajohdon saa vaihtaa vain oikeaan, Numaticin hyväksymään varaosaan.
- Työskentelyalueella ei saa olla esteitä tai sivullisia.
- Työskentelyalueen valaistuksen on oltava riittävä.
- Puhdistettava alue on esilakaistava.

VÄÄRIN

- Konetta ei saa puhdistaa höyry- tai painepesurilla. Konetta ei saa käyttää sateessa.
- Konetta ei saa huoltaa tai puhdistaa, jos pistotulppa on pistorasiassa.
- Konetta ei saa korjata ilman riittävää koulutusta. Korjaus on annettava ammattilaisten tehtäväksi.
- Virtajohtoa ei saa kuormittaa, eikä pistotulppaa saa irrottaa virtajohtoa vetämällä.
- Harjaa tai lautasta ei saa jättää koneeseen, kun konetta ei käytetä.
- Konetta ei saa käyttää ilman riittävää kokemusta ja koulutusta tai lupaa sen käyttöön.
- Konetta ei saa käyttää, jos puhdistusainesäiliöitä ei ole asennettu koneeseen ohjeiden mukaisesti.
- Koneen ei voida odottaa toimivan ongelmattomasti ja luotettavasti ilman säännöllistä huoltoa.
- Älä aja koneella virtajohdon yli käytön aikana.
- Konetta ei saa nostaa tai vetää käyttöliipaisimista. Siihen on käytettävä pääkahvaa.
- Kahvaa ei saa irrottaa koneesta muulloin kuin huollon tai korjauksen ajaksi.



LUE OPAS ENNEN LAITTEEN KÄYTTÖÄ

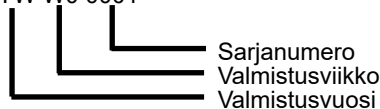
Akkujen käsittelyyn liittyviä turvaohjeita

1. Akkujen parissa työskentelyn aikana on käytettävä henkilösuojaimia, kuten kasvosuojainta, käsineitä ja haalareita.
2. Latauspaikan on mahdollisuuksien mukaan oltava erillinen tila, jossa on hyvä ilmanvaihto. Latauspaikassa ei saa tupakoida tai käyttää avotulta.
3. Kaikki metalliset esineet, kuten sormukset ja ketjut, on riisuttava käsistä, ranteista ja kaulasta ennen akun parissa työskentelyä.
4. Akun päälle ei saa asettaa työkaluja tai metalliesineitä.
5. Kun lataus on valmis, irrota pistotulppa pistorasiasta.
6. Akut on irrotettava koneesta ennen koneen hävittämistä.
7. Kone on irrotettava verkkovirrasta akun irrottamisen ajaksi.
8. Akkujen irrottaminen: irrota kone verkkovirrasta (jos se ollut latauksessa) ja varmista, että akut on sammutettu akun yläpaneelissa olevalla painikkeella. Irrota letkut erottimesta ja säiliöistä. Irrota erotin ja säiliöt. Irrota akkujen hinnakiinnikkeet. Kytke akun napakytkennät irti. Irrota akut.
9. Akut pitää hävittää turvallisesti paikallisten viranomaisohjeiden mukaisesti.
10. Käytä vain alkuperäisiä Numatic-vaihtoakkuja.
11. Akkujen ei saa antaa tyhjentyä kokonaan, sillä muutoin niiden lataus uudelleen ei ehkä onnistu. Akkujen ei saa antaa tyhjentyä alle 22,5 voltin 10 A:n virralla.
12. Akkujen varauksen ei saa antaa purkautua eri tahtia.
13. Eri laitteissa käytettyjä akkuja ei saa käyttää yhdessä.
14. Tähän tuotteeseen asennetut akut ovat litium-ioniakkuja (Li-ion) tai litium-rautafosfaattiakkuja (LFP). Muun tyyppisten akkujen käyttö saattaa olla vaarallista.
15. Sammuta akku ennen puhdistusta tai huoltoa painamalla virtapainiketta.

Akkujen ylläpito

1. Akkujen säilytys:
 - a. Akku on säilytettävä kuivassa, tasaisessa ja puhtaassa paikassa, jonka lämpötila on alueella 15–25 °C.
 - b. Akut on ladattava täyteen kuuden kuukauden varastoinnin jälkeen tai jos akkujen jännite laskee alle 25 V:n.
 - c. Akut on otettava käyttöön 12 kuukauden sisällä valmistuspäivästä. Muussa tapauksessa käytönaikainen kapasiteetti on alhaisempi. (Akun päivämääräkoodi)

ZP19006F YYW W0 0001



- d. Jos akku ei käynnisty ja vihreä merkkivalo ei pala, on tapahtunut peruuttamatonta vahinkoa. Tässä tapauksessa akkua ei saa ottaa käyttöön, ja se on hävitettävä paikallisten viranomaisten ohjeiden mukaan.
2. Käytön aikana:
 - a. Akut on ladattava jokaisen käyttökerran jälkeen koneen käyttäjasta riippumatta.
 - b. Jos konetta ei käytetä pitkään aikaan, suorita seuraavat toimet:
 - i. Lataa akut täyteen.
 - ii. Älä jätä akkuja käyttämättä yli kuudeksi kuukaudeksi.

Päivittäin

Kone on pidettävä puhtaana.
Harjat, lautaset, lasta ja suodattimet on pidettävä hyvässä kunnossa.
Tarkasta osat kulumien ja vaurioiden varalta ja vaihda ne tarvittaessa heti.
Tyhjennä ja huuhtelee likavesisäiliö aina käytön jälkeen.
Varastoi kone harjakotelo kiinnitettynä nostettuun asentoon.

Viikoittain – päivittäisten lisäksi

Tarkista harja tai lautanen ja helma ja huuhtelee ne.
Tarkasta lattiatyökalun lavat kulumien varalta ja pyyhi ne puhtaaksi.
Puhdista erotinkokoonpano ja suodatin ja tarkasta tiivisteiden kunto.
Huuhtelee järjestelmä puhtaalla vedellä ja puhdista suodattimet.

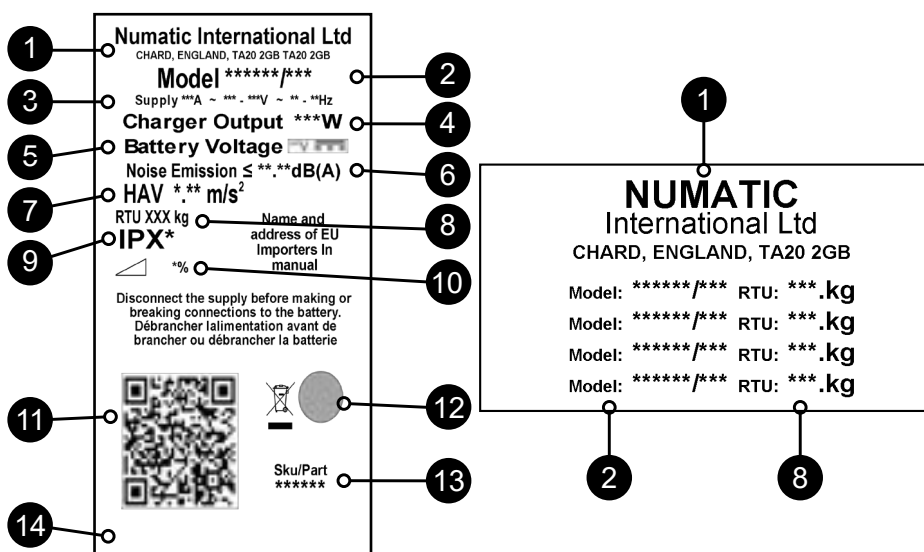
Akut

Lataa akut jokaisen käyttökerran jälkeen.
Lataa vähintään 4 tuntia. Anna akun latautua yön yli vähintään kerran kuukaudessa.
Kun akku on ladattu täyteen, se kestää pidempään.

Twin Tec-
koneen huolto

DA Om maskinen

Klassificeringsetiket	
1	Virksomhedens navn og adresse
2	Maskinbeskrivelse
3	Forsyningsstrøm/spænding/ vekselstrøm/frekvens
4	Opladerudgang
5	Batterispænding
6	Støjniveau
7	Hånd/arm-vibration
8	Vægt (klar til brug)
9	IP-klassificering
10	Maks. hældning
11	QR-kode
12	WEEE-logo/-godkendelsesmærke
13	SKU/vare
14	Maskinens år/uge-serienummer



WEEE-lovgivning (affald af elektrisk og elektronisk udstyr)

Emballage til skure- og tørremaskine samt emballage bør sorteres med henblik på miljøvenlig genanvendelse.

Kun for Storbritannien og EU-lande.

Bortskaf ikke skure- og tørremaskinen sammen med husholdningsaffald.

I henhold til det europæiske direktiv 2012/19/EU om affald af elektrisk og elektronisk udstyr og implementering af direktivet i national lovgivning.

Skure- og tørremaskiner, der ikke længere er brugsegne, skal skilles ad, indsamles og sendes til genvinding på en miljøvenlig måde.



PV (personlige værnemidler), der kan være påkrævet til visse opgaver.

Høreværn	Sikkerhedsfodtøj	Hovedværn	Beskyttelsehandsker	
Beskyttelse mod støv/ allergifremkaldende stoffer	Øjenbeskyttelse	Beskyttelsesbeklædning	Refleksjakke	

BEMÆRK: DER SKAL FORETAGES EN RISIKOVURDERING FOR AT BESTEMME, HVILKE PERSONLIGE VÆRNEMIDLER DER BØR ANVENDES.

Kritiske sikkerhedskomponenter:

Opladningsledninger: H05VV-F 3-leder x 1,0 mm²

Batterioplader: 100 V-240 V (50-60 Hz)

Jævnstrøms effekt: 25,6 VDC, 20 A

Se komponentdelnumre på side 125



LÆS VEJLEDNINGEN FØR
BRUG

KOMPONENT	INTERVAL	EFTERSE FOR
Strømledning	DAGLIGT	Ridser, revner, flækker, blotlagte ledere
Børster	DAGLIGT	Børsteskade eller -slitage eller slitage på drevkrave
Svaberliste	FØR HVER BRUG	Slitage, revner, flækker
Filtre	FØR HVER BRUG	Tilstopning og fremmedlegemer
Tanke	EFTER HVER BRUG	Skyl spildevandsstanken efter brug

ADVARSEL

Operatører skal have fyldestgørende anvisninger om korrekt anvendelse af maskinen.

Som med alt elektrisk udstyr skal der altid udvises omhu og opmærksomhed under brug. Det skal også sikres, at rutinemæssig og forebyggende vedligeholdelse udføres regelmæssigt for at garantere sikker drift.

Manglende vedligeholdelse efter behov, herunder udskiftning af dele i henhold til den korrekte standard kan gøre dette udstyr usikkert, og producenten kan ikke påtage sig noget ansvar i denne henseende.

Ved bestilling af reservedele skal modelnummeret/serienummeret, der er specificeret på klassificeringspladen, altid oplyses.

Må ikke bruges til rengøring på overflader med en hældning, der overskrider hældningen markeret på maskinen. Undgå pludselige opbremsninger på ramper eller stigninger. Undgå skarpe sving. Kør langsomt ned ad ramper. Rengør kun ved at køre ned ad rampen.

Dette apparat må ikke anvendes af personer (inklusive børn) med svækkede fysiske, sensoriske eller mentale evner eller af personer uden relevant erfaring og viden. Hold øje med, at børn ikke leger med apparatet.

Læs producentens anvisninger ved anvendelse af rengøringsmidler og andre væsker.

Brug kun de børster, der leveres med apparatet, eller dem, der er specificeret i betjeningsvejledningen.

Brug af andre børster kan forringe sikkerheden.

Der fås et helt sortiment af børster og tilbehør til dette produkt.

Brug kun børster eller puder, som er egnede til korrekt drift af maskinen til den specifikke opgave, der udføres.

Det er yderst vigtigt, at dette udstyr er korrekt monteret og betjenes i overensstemmelse med gældende sikkerhedsbestemmelser.

Når udstyret er i brug, skal det altid sikres, at alle nødvendige forholdsregler tages for at garantere sikkerheden for operatøren og alle andre personer, der kan blive berørt.

Bær skridsikkert fodtøj, når du skruber. Brug åndedrætsværn i støvede omgivelser.

Under opladning skal maskinen placeres, så stikket til lysnettet er let tilgængeligt.

Maskinen skal frakobles ledningsnettet, inden der foretages rengøring, servicering eller vedligeholdelse, og når der udskiftes reservedele, eller når maskinen konverteres til en anden funktion.

Maskiner, der er tilsluttet lysnettet, skal frakobles ved at tage strømstikket ud, og batteridrevne maskiner skal frakobles ved at bruge den øverste ON/OFF-knap på batteriet.

For at forhindre uautoriseret brug af maskinen, skal afbryderknappen fjernes efter brug.

Maskiner, der efterlades uden opsyn, skal sikres mod utilsigtede bevægelser.

Læs producentens anvisninger ved anvendelse af rengøringsmidler og andre væsker.

FORSIGTIG

Denne maskine må kun opbevares indendørs

Denne maskine er kun beregnet til indendørs brug.

BEMÆRKNINGER:

Denne maskine er beregnet til erhvervsbrug, f.eks. på hoteller, skoler, hospitaler, fabrikker, forretninger, kontorer og udlejningsvirksomheder.

DU SKAL

- sørge for, at kun kompetente personer pakker maskinen ud/monterer den.
- holde maskinen ren.
- holde børsterne i god stand.
- udskifte slidte eller beskadigede dele øjeblikkeligt.
- sørge for regelmæssigt at undersøge strømledningen for skader, såsom revner eller ældning. Hvis der konstateres skader, skal ledningen udskiftes før fortsat brug.
- sørge for kun at udskifte strømledningen med den korrekte reservedel, der er godkendt af Numatic.
- sørge for, at arbejdsområdet er frit for forhindringer og/eller mennesker.
- sørge for, at arbejdsområdet er velbelyst.
- sørge for først at feje området, der skal rengøres.

DU MÅ IKKE

- bruge damprensere eller trykvaskere til rengøring af maskinen eller bruge den i regn.
- rengøre eller vedligeholde maskinen, medmindre strømstikket er taget ud af stikkontakten.
- tillade reparationer udført af uerfarne personer. Ring til eksperterne.
- belaste ledningen eller prøve at trække stikket ud ved at trække i ledningen.
- efterlade børstepuden på maskinen, når den ikke er i brug.
- lade maskinen blive anvendt af operatører, der er uerfarne eller uautoriserede, eller ikke er korrekt oplærte.
- bruge maskinen, uden at tankene er placeret korrekt på maskinen, som vist i vejledningen.
- forvente, at maskinen er problemfri og driftssikker, medmindre den vedligeholdes korrekt.
- køre maskinen hen over ledningen under drift.
- løfte eller trække maskinen ved driftsudløserne – brug håndtaget.
- fjerne håndtaget fra maskinen, medmindre den er til service eller reparation.



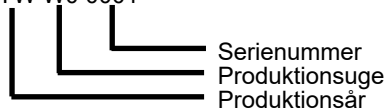
Forholdsregler ved arbejde med batterier

1. Bær altid beskyttelsesbeklædning, f.eks. visir, handsker og overalls ved arbejde med batterier.
2. Når det er muligt, skal opladning altid foregå i et korrekt indrettet og godt ventileret område. Ryg ikke, og undgå åben ild i opladningsområdet.
3. Fjern eventuelle metalgenstande fra hænder, håndled og hals, f.eks. ringe, kæder o.l., før der arbejdes med et batteri.
4. Anbring aldrig værktøj eller metalgenstande oven på batteriet.
5. Når opladning er gennemført, skal der afbrydes fra lysnettet.
6. Batterierne skal fjernes fra maskinen, før den skrottes.
7. Maskinen skal frakobles strømforsyningen, inden batteriet fjernes.
8. Sådan fjernes batterierne: Afbryd maskinen fra strømforsyningen (hvis den oplader), og sørg for, at batterierne er slået fra vha. den knap, der er placeret øverst på batteriet. Kobl slangerne fra udskiller og tanke. Fjern udskiller og tanke. Skru batteristropperne af, og fjern dem. Frigør batteriklemmerne, og fjern dem. Fjern batterierne.
9. Batterierne skal bortskaffes på sikker vis i henhold til lokale bestemmelser.
10. Udskift kun batterierne med ægte Numatic-batterier.
11. Lad ikke batterierne blive helt afladet, da der ellers er risiko for, at de ikke kan genoplades. Batterierne må ikke aflades til under 22,5 volt med 10 A.
12. Lad ikke ét batteri blive afladet uafhængigt af det andet.
13. Bland ikke batterier fra forskellige maskiner.
14. De batterier, der er monteret på dette produkt, er af typen litium-ion (Li-ion), litium-jernfosfat (LFP). Montering af enhver anden type batteri kan udgøre en sikkerhedsrisiko.
15. Sluk for batteriet vha. den øverste ON/OFF-knap før rengøring eller vedligeholdelse.

Batteripleje

1. Batteriopbevaring:
 - a. Batterierne skal opbevares på et tørt, plant og rent sted, der ikke overstiger temperaturområdet 15 °C-25 °C.
 - b. Batterierne skal oplades helt hver 6. måned under opbevaring eller hvis batterispændingen falder til 25 V.
 - c. Batterierne skal tages i brug inden for 12 måneder efter fremstillingsdatoen. I modsat fald falder kapaciteten ved brug. (batteriets datokode) –

ZP19006F YYW W0 0001



Hvis et batteri ikke vil tændes (ON) og den grønne LED på toppen ikke lyser, er der opstået uoprettelig beskadigelse. I denne tilstand må et batteri ikke tages i brug og skal bortskaffes i henhold til lokale retningslinjer fra myndighederne.

2. Under brug:
 - a. Batterierne skal genoplades efter hver brug, uanset maskinens driftstid.
 - b. Hvis maskinen skal henstå ubrugt i længere tid, skal du gøre følgende:
 - i. Oplad batterierne helt.
 - ii. Lad ikke batterier henstå ubrugt i mere end 6 måneder.

Dagligt

Hold maskinen ren.
Sørg for, at børster/puder/svaber/filtre er i god stand.
Kontrollér, om der er slidte eller beskadigede dele, og udskift dem øjeblikkeligt.
Tøm og skyl spildevandstanken efter hver brug.
Opbevar maskinen med børsteskjoldet fastgjort i hævet position.

Ugentligt – som dagligt og desuden:

Kontrollér børste eller pude og skørt, og skyl.
Kontrollér gulvenhedens lister for slitage, og tør dem af.
Rengør udskillerenheden, inklusive filter, og kontrollér forseglingsens stand.
Skyl systemet igennem med rent vand, og rengør filtrene.

Batterier

Batterierne skal altid genoplades efter brug.
Oplad i mindst 4 timer. Lad batteriet stå til opladning natten over mindst én gang om måneden.
Når batteriet er fuldt opladet, forlænges dets levetid.

Twin Tec
Vedligeholdelse

EN | DE | FR | NL | PT | IT | ES
 PL | SV | FI | DA

Numatic Lithium-ion Rechargeable Battery

25.6V | 50Ah | 1280Wh | LFP26148129



It is important that you observe the following information and warnings!

Beachten Sie unbedingt die folgenden Informationen und Warnungen!

Il est important que vous respectiez les instructions et mises en garde suivantes!

Het is belangrijk dat u de volgende informatie en waarschuwingen in acht neemt!

É importante que observe as seguintes informações e advertências!

È importante osservare le informazioni e le avvertenze riportate di seguito!

Es importante observar la información y advertencias siguientes.

Ważne jest, aby przestrzegać następujących informacji i ostrzeżeń!

On tärkeää, että noudatat seuraavia tietoja ja varoituksia!

Det är viktigt att du läser nedanstående information och varningar!

Det er vigtigt, at du iagttager følgende oplysninger og advarsler!

Emergency Contact Information

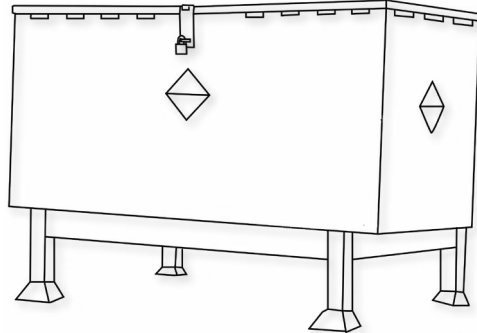
Address:	CBAK BATTERY HEADQUARTERS Shenzhen BAK ENERGY Co. LTD, 2603A BAK Tech Bldg, 9th Keyan Rd, Hi-tech Park, Nanshan Dist, Shenzhen City, China	NUMATIC INTERNATIONAL LTD Millfield Road, Chard, Somerset, TA20 2GB, UK
Tel:	0086-755-83283710	0044-146-068600
Fax:	0086-755-8328649	0044-146-068458

www.numatic.co.uk | www.numatic.de | www.numatic.ch | www.numatic.fr
 www.numatic.nl | www.numatic.co.za | www.numatic.pt | www.numatic.es

1. DEFECTIVE BATTERIES

EN

1. If a customer wishes to return a battery to a supplier after removing from product, then collection of the battery must be arranged by the supplier; however, **Faulty batteries must not be returned through the postal system or by courier.**
2. If on return to a supplier, OR at a customer base, a suspected defective battery shows any signs of impact damage, distortion, blistering, loose parts or leakage then on no account should it be offered for condition checking. It must be considered defective and the procedures described from item 6 below should be followed.
3. If, on return to a supplier, OR at a customer base, a suspected defective battery, that shows No signs of impact damage, distortion, blistering, loose parts or leakage, may be offered for condition checking with an appropriate battery condition checking device operated by a competent person.
4. If checking shows the battery to be defective then the procedures described from item 6 below should be followed.
5. **On no account must any further attempt to recharge be made. A defective battery should not be stored inside buildings on any account.**
6. The defective battery must be switched off, and all electrical terminals sufficiently insulated to remove risk of short circuit. The defective battery can then be stored in a locked battery waste container which should be plastic or plastic lined and placed away from buildings and combustible materials and clearly signed as a defective battery container with appropriate warnings. Defective batteries should be sent for waste disposal / recycling according to your country waste regulations.



An example of a waste battery storage bin well away from buildings.

2. HANDLING AND STORAGE

EN

DANGER!

Improper handling can lead to an explosion or ignite a fire!
Store batteries out of reach of children.

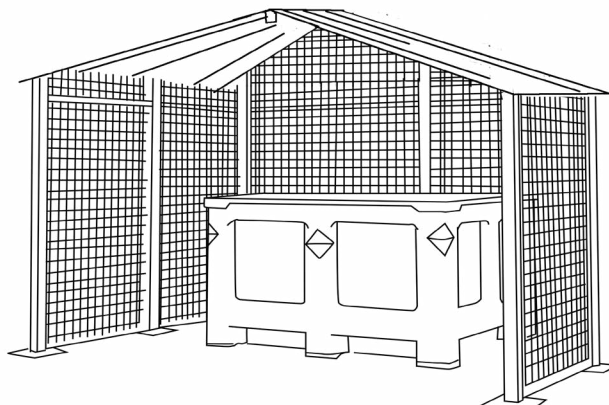
- Only trained staff can fix the battery in the machine.
- Storage temperature range: -10°C ~ 40°C .
- Temperatures must not exceed 40°C .
- Relative humidity range: 20% to 80%.
- Optimum preservation of functionality: 15°C ~ 25°C .

WARNING:

- Do not open the battery, disassemble it or allow it to fall from a substantial height.
- Protect the battery against short-circuiting – danger of explosion!
- Protect the battery against rain, do not immerse in liquids – danger of short-circuiting.
- Protect the battery against direct sunlight, heat and fire.
- Do not incinerate the battery – danger of explosion!
- Do not use defective or deformed batteries.
- Use only original Numatic specific appliances to charge and discharge batteries.

STORAGE:

- Good batteries should be stored in a protected area away from sources of direct heat and sunlight and should be kept dry.
- The temperature should not exceed 40°C but preferably not be above 25°C to maintain good battery performance.
- Storage area should be of low humidity, non dusty and a non corrosive atmosphere.



- An example of a well protected area with a cage to protect against accidental impact damage and with the batteries stored in a protective container to protect from heat, impact and accidental spillage of liquids.
- Care when handling / moving with forklift trucks or pallet trucks is needed at all times to avoid any physical damage to the batteries.
- If a good battery at any time is mishandled or subjected to any conditions that may damage it, as described in the battery Instruction manual supplied, it must then be considered as defective and procedures followed from Item 1 of this document overleaf.

3. HAZARDS IDENTIFICATION

EN

- Electrolyte may escape from damaged batteries. Avoid contact.
- Contact can cause skin irritation, burns and chemical burns.
- If liquid comes into contact with eyes, seek medical attention.
- Avoid inhaling any vapours formed or released from the battery – Contains caustic alkaline electrolytes.
- Warning - Risk of fire - This battery contains No user serviceable parts.

4. FIRST AID MEASURES

EN

In the event of contact with released electrolyte or electrolyte vapours:

- Eye contact – flush eyes for at least 15 minutes with plenty of clean water without rubbing and seek medical attention.
- Skin contact – wash affected areas of skin with plenty of water and soap; if irritation persists, seek medical attention.
- Inhalation – provide fresh air or administer oxygen immediately and seek medical attention.
- Ingestion – if electrolyte has been ingested, seek medical attention immediately.

Information for physicians:

- Contains caustic alkaline electrolytes in cells with Lithium Iron Phosphate – NO LITHIUM METAL OR LITHIUM ALLOYS.

5. FIRE FIGHTING MEASURES

EN

- In case of fire – Keep clear of vapours and gases generated, take wind direction into consideration. If possible without danger, remove batteries from the vicinity of the fire. In principle, cooling or extinguishing with water is possible, but should only be done by trained personnel with sufficiently large quantities of water.
- If the hazard situation is unclear, extinguish only with ABC powder extinguishers (Class D extinguishers for fires involving metals are especially suitable).
- Fire fighters should only approach the fire wearing protective clothing and self-contained breathing apparatus.
- Once the fire has been extinguished, as a rule, the area should be monitored (fire watch) and cleaned up by trained and appropriately equipped personnel; fire residue should be contained and disposed of properly.

6. EXPOSURE CONTROLS, PERSONAL PROTECTION

EN

Respiratory Protection:

- In case of battery venting, providing as much ventilation as possible. Avoid confined areas with venting batteries.
- Respiratory Protection is not necessary under conditions of normal use.

Ventilation:

- Not necessary under conditions of normal use.

Protective Gloves:

- Not necessary under conditions of normal use.

Other Protective Clothing or Equipment:

- Not necessary under conditions of normal use.
- Personal Protection is recommended for venting batteries: Respiratory Protection, Protective Gloves, Protective Clothing and safety glass with side shields.

7. ACCIDENTAL RELEASE

EN

Disposal – Wear protective clothing and equipment, wipe up with absorbent textile and dispose of as hazardous waste at collection points for hazardous waste according to national regulations.

8. DO

EN

- Use NUMATIC batteries only with NUMATIC appliances and charge them only using NUMATIC chargers.
- Charge battery before use.
- Store the battery out of the reach of children.
- Protect from rain – do not immerse in fluids.
- Protect from direct sunlight, heat, and open flames.
- Keep a battery that is not in use away from metal objects, (e.g. nails, coins, jewellery).
- Follow the disposal advice of the manufacturer and any internal waste management guidance.
- Use and store the battery with-in temperature range (as shown in Temperature Range Table).
- Always switch off the battery using the button by holding it for 6 seconds, before disconnection and handling.
- To activate / turn ON the battery please hold the top button for 6 seconds or alternatively charge the battery using original Numatic specific chargers.

Warning: The battery must only be charged by the Numatic Charger supplied with the product and under NO circumstances should an alternative non Numatic charger be used as there is a risk of severe damage and fire could result.

Note* "If batteries are subjected to temperatures beyond normal operating limits automatic shutdown will occur. Under these conditions allow the batteries to acclimatise at room temperature (18°C – 22°C) for several hours to allow the battery to wake up".

Temperature Range Table	
CHARGING	5°C~35°C
DISCHARGING	-10°C~35°C
STORAGE OPTIMUM	15°C~25°C
STORAGE LIMIT	-10°C~40°C



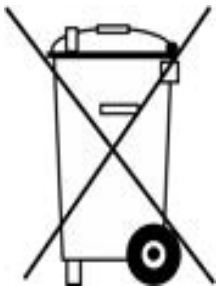
9. DO NOT

EN

- Throw battery into fire – risk of explosion!
- Charge or use a defective, damaged or deformed battery.
- Open, damage or drop the battery.
- Expose the battery to microwaves or high pressure.
- Bridge (short circuit) the battery terminals with metallic objects since this may damage the battery.
- Use metal containers for transporting batteries.
- Expose the batteries to high temperatures including direct sunlight.
- Crush, break open or physically abuse the batteries or the equipment that contains them.

10. DISTRIBUTOR TAKE-BACK / DISPOSAL

EN



- On the basis of the Battery Directive, the manufacturers take responsibility for financing collection, treatment and recycling of batteries used in devices. To this end, batteries must be handed over for disposal to the collection systems established for this under national law. Disposal of batteries together with household waste is prohibited; batteries must be collected separately according to type.
- Return the battery free of charge to your NUMATIC servicing dealer for disposal or hand it over to an appropriate public collection point.

11. CHARGING BATTERIES

EN

- The charger is intended for use only in the machine where it has been installed. The charger is intended for use with the detachable power cord supplied, the power unit is capable of operating at different voltages without user adjustment. If the charger is damaged or does not charge anymore, please return to service centre.

CAUTION!

- Check the mains cord regularly for any sign of damage.
- Do not use damaged devices.
- If the mains cord of the charger is damaged, it must be replaced by an original NUMATIC mains cord available from the manufacturer or service agent.

12. WARRANTY

EN

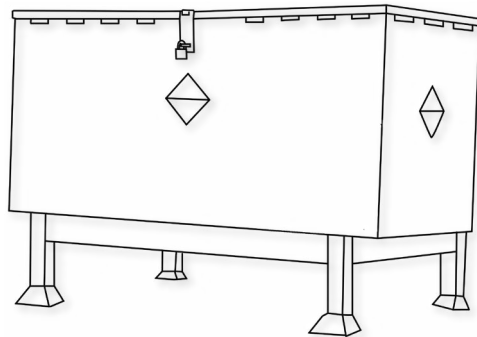
Lithium-Ion Battery Warranty

Warranty: Commercial Use

- Batteries are warranted for (3 Years) as standard. ***Note:** Numatic dealerships outside of the UK may provide longer warranty periods. Please confirm with your Numatic dealership on purchase of your product.
- To claim warranty the following details must be supplied
 - Serial number of the machine
 - Battery date code
 - Date purchased
 - Proof of Purchase
 - Maintenance history and charging regime

Failure to use the correct Numatic charger will void your warranty.

1. Will der Kunde eine Batterie nach der Entnahme aus dem Produkt an einen Lieferanten zurücksenden, muss die Abholung der Batterie vom Lieferanten organisiert werden. **Schadhafte Batterien dürfen nicht mit der Post oder anderen Kurierdiensten zurückgesendet werden.**
2. Zeigt eine als schadhaft verdächtige Batterie nach Rücksendung zum Lieferanten ODER an einem Standort des Kunden Anzeichen von Schädigungen, wie Stoßspuren, Verbiegungen, Blasenbildung, lose Teile oder Lecks, so darf sie auf keinen Fall zur Zustandsüberprüfung vorgelegt werden. Sie ist als schadhaft anzusehen, weshalb die unter nachstehendem Punkt 6 beschriebenen Verfahren durchzuführen sind.
3. Zeigt eine als schadhaft verdächtige Batterie nach Rücksendung zum Lieferanten ODER an einem Standort des Kunden keine Anzeichen von Schädigungen, wie Stoßspuren, Verbiegungen, Blasenbildung, lose Teile oder Lecks, so kann sie zur Überprüfung ihres Zustands vorgelegt werden. Die Überprüfung muss mit einem von einer fachkundigen Person betriebenen geeigneten Batterieprüfgerät erfolgen.
4. Stellt sich bei der Prüfung heraus, dass die Batterie schadhaft ist, so sind die unter nachstehendem Punkt 6 beschriebenen Verfahren durchzuführen.
5. **Es dürfen auf keinen Fall weitere Ladeversuche unternommen werden. Schadhafte Batterien dürfen auf keinen Fall in Innenräumen gelagert werden.**
6. Die schadhafte Batterie muss ausgeschaltet und alle elektrischen Anschlüsse ausreichend isoliert werden, um das Risiko eines Kurzschlusses zu vermeiden. Die schadhafte Batterie kann dann in einem verriegelten Batterieabfallbehälter aufbewahrt werden. Dieser Behälter sollte aus Kunststoff oder mit Kunststoff beschichtet sein und von Gebäuden und brennbaren Stoffen entfernt abgestellt und mit geeigneten Warnschildern als Batterieabfallbehälter gekennzeichnet sein. Schadhafte Batterien sollten unter Einhaltung der Entsorgungsvorschriften des jeweiligen Landes bei einer Abfallannahme-/Recyclingstelle abgegeben werden.



Beispiel für einen Altbatteriebehälter, der in großem Abstand zu Gebäuden stehen sollte

2. GEBRAUCH UND AUFBEWAHRUNG

GEFAHR!

Unsachgemäße Handhabung kann zur Explosion oder zum Brand führen!
Batterien außerhalb der Reichweite von Kindern aufbewahren.

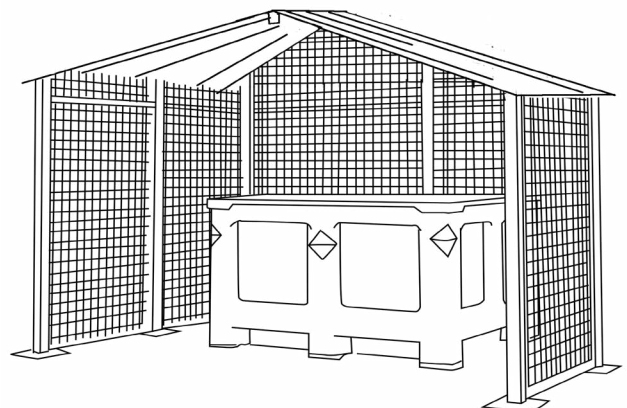
- Die Batterie darf nur von geschultem Personal in der Maschine installiert werden.
- Temperaturbereich für die Aufbewahrung: -10 °C bis 40 °C
- Temperaturen über 40 °C sind nicht zulässig.
- Relative Luftfeuchtigkeit: 20% bis 80 %
- Optimale Temperatur für die Aufrechterhaltung der Funktionsfähigkeit: 15 °C bis 25 °C

WARNUNG:

- Die Batterie nicht öffnen, zerlegen oder aus großer Höhe fallen lassen.
- Batterie vor Kurzschluss schützen – Explosionsgefahr!
- Batterie vor Regen schützen; nicht in Flüssigkeiten eintauchen – Kurzschlussgefahr!
- Batterie vor direktem Sonnenlicht, Hitze und Feuer schützen.
- Batterie nicht verbrennen – Explosionsgefahr!
- Keine schadhafte oder verformte Batterien verwenden.
- Batterien dürfen ausschließlich mit spezifischen Original-Geräten von Numatic aufgeladen und entladen werden.

AUFBEWAHRUNG:

- Die Batterien müssen in einem geschützten Bereich und vor direkter Hitze und Sonnenlicht geschützt aufbewahrt und trocken gehalten werden.
- Die Temperatur darf 40 °C nicht überschreiten und sollte zur Wahrung ihrer Leistungsfähigkeit nicht über 25 °C liegen.
- Die Aufbewahrung sollte an einem staubfreien Ort mit niedriger Luftfeuchtigkeit und korrosionsfreier Atmosphäre erfolgen.



- Beispiel für einen gut geschützten Bereich mit gegen Stöße schützender Gittereinhausung und Aufbewahrung der Batterien in einem vor Wärme, Stößen und Flüssigkeitsspritzern schützenden Behälter
- Bei Handhabung oder Transport von Batterien mit Gabelstaplern oder Palettenhubwagen ist immer sorgsam vorzugehen, um Beschädigungen der Batterien zu vermeiden.
- Wird eine intakte Batterie falsch behandelt oder Bedingungen ausgesetzt, unter denen sie beschädigt werden könnte (siehe beiliegende Batterieanleitung), ist diese Batterie als schadhaft anzusehen und den auf der umliegenden Seite dieses Dokuments unter Punkt 1 beschriebenen Verfahren zu unterziehen.

3. MÖGLICHE GEFAHREN

DE

- Aus beschädigten Batterien kann Elektrolyt austreten. Vermeiden Sie den Kontakt.
- Bei Kontakt können Hautreizungen, Verätzungen und chemische Verbrennungen auftreten.
- Ist die Flüssigkeit mit Augen in Kontakt gekommen, ist ein Arzt aufzusuchen.
- Vermeiden Sie das Einatmen von Dämpfen, die sich bilden oder austreten – Verätzungsgefahr!
- Warnhinweis: Brandgefahr – Diese Batterie enthält keine vom Anwender zu wartenden Teile.

4. ERSTE-HILFE-MAßNAHMEN

DE

Bei Kontakt mit ausgetretenem Elektrolyt oder Elektrolytdämpfen:

- Kontakt mit den Augen: Spülen Sie die Augen mindestens 15 Minuten mit reichlich sauberem Wasser, ohne zu reiben, und suchen Sie einen Arzt auf.
- Kontakt mit der Haut: Waschen Sie die betroffenen Hautstellen mit reichlich Wasser und Seife; sollte die Reizung weiterhin bestehen, wenden Sie sich an einen Arzt.
- Einatmen: Atmen Sie sofort frische Luft ein (ggf. Über eine Sauerstoffmaske) und suchen Sie einen Arzt auf.
- Verschlucken: Wenn Sie Elektrolyt verschluckt haben, suchen Sie sofort einen Arzt auf.

Hinweise an den Arzt:

- Enthält ätzende, alkalische Elektrolyte in Zellen mit Lithiumeisenphosphat – OHNE LITHIUM-METALL ODER -LEGIERUNG.

5. MAßNAHMEN ZUR BRANDBEKÄMPFUNG

DE

- Im Falle eines Brandes: Halten Sie sich fern von den austretenden Dämpfen und Gasen (Windrichtung beachten). Sofern gefahrlos möglich, entfernen Sie die Batterien aus dem Bereich des Brandherds. Das Kühlen oder Löschen mit Wasser ist prinzipiell möglich, sollte jedoch nur durch geschultes Personal mit einer ausreichenden Wassermenge erfolgen.
- Ist die Gefahrensituation unklar, löschen Sie nur mit ABC-Pulverlöschern (besonders geeignet: Feuerlöscher der Klasse D, die Metalle enthalten).
- Personen, die den Brand bekämpfen, dürfen sich dem Brandherd nur mit Schutzkleidung und unabhängigem Beatmungsgerät nähern.
- Sobald das Feuer gelöscht ist, sind folgende Regeln zu beachten: Der Bereich muss durch die Feuerwehr kontrolliert und durch geschultes, entsprechend ausgerüstetes Personal gereinigt werden; verbranntes Material ist fachgerecht einzusammeln und zu entsorgen.

6. EXPOSITIONSBEGRENZUNG, PERSÖNLICHE SCHUTZAUSRÜSTUNG

DE

Atemschutz:

- Sorgen Sie beim Entlüften der Batterie für eine möglichst gute Belüftung. Vermeiden Sie es, Batterien in engen Räumen zu entlüften.
- Bei normalem Gebrauch ist kein Atemschutz nötig.

Belüftung:

- Bei normalem Gebrauch nicht erforderlich.

Schutzhandschuhe:

- Bei normalem Gebrauch nicht erforderlich.

Sonstige Schutzkleidung oder -ausrüstung:

- Bei normalem Gebrauch nicht erforderlich.
- Für die Entlüftung der Batterien wird folgende persönliche Schutzausrüstung empfohlen: Atemschutz, Schutzhandschuhe, Schutzkleidung und Sicherheitsbrille mit Seitenschutz.

7. UNBEABSICHTIGTE FREISETZUNG

DE

Entsorgung: Tragen Sie Schutzkleidung und -ausrüstung. Verwenden Sie zum Wischen aufnahmefähige Textilien und entsorgen Sie gefährliche Abfälle an den Sammelstellen für Sondermüll gemäß den landesüblichen Vorschriften.

8. WAS ZU BEACHTEN IST

DE

- NUMATIC-Batterien dürfen nur mit NUMATIC-Geräten und -Maschinen verwendet und mit einem NUMATIC-Ladegerät aufgeladen werden.
- Laden Sie Batterien vor Gebrauch auf.
- Bewahren Sie Batterien außerhalb der Reichweite von Kindern auf.
- Vor Regen schützen und nicht in Flüssigkeiten eintauchen.
- Vor direktem Sonnenlicht, Hitze und offenem Feuer schützen.
- Batterien, die nicht eingelegt sind, von Metallgegenständen wie Nägeln, Münzen oder Schmuck fernhalten.

- Befolgen Sie die Hinweise des Herstellers zur Entsorgung sowie mögliche interne Leitfäden zum Abfallmanagement.
- Für den Gebrauch und die Aufbewahrung von Batterien sind die Temperaturbereiche zu beachten (siehe Tabelle „Temperaturbereich“).
- Schalten Sie vor der Abtrennung und Handhabung stets die Batterie aus, indem Sie den Schalter 6 Sekunden lang gedrückt halten.
- Um die Batterie zu aktivieren/einzuschalten, halten Sie den Schalter an der Oberseite bitte 6 Sekunden lang gedrückt oder laden Sie die Batterie alternativ mit spezifischen Original-Ladegeräten von Numatic.

Warnhinweis: Die Batterie darf nur mit dem mitgelieferten Numatic-Ladegerät und unter KEINEN Umständen mit einem anderen nicht Numatic-Ladegerät geladen werden, da die Gefahr von schweren Schäden und Brandgefahr besteht.

Wenn Batterien Temperaturen jenseits des normalen Betriebsbereichs ausgesetzt werden, erfolgt eine automatische Abschaltung dieser. Sollte dies der Fall gewesen sein, lassen Sie die Batterien mehrere Stunden bei Raumtemperatur (18°C – 22°C) ruhen, dann werden sie sich erholen.

TEMPERATURBEREICH	
AUFLADEN	5°C bis 35°C
ENTLADEN	-10°C bis 35°C
OPTIMALE AUFBEWAHRUNG	15°C bis 25°C
AUFBEWAHRUNG	-10°C bis 40°C



9. WAS ZU UNTERLASSEN IST

DE

- Batterien nicht ins Feuer werfen – Explosionsgefahr!
- Keine schadhaften, beschädigten oder verformten Batterien verwenden.
- Batterien nicht öffnen, beschädigen oder fallen lassen.
- Batterien nicht Mikrowellen oder hohem Druck aussetzen.
- Die Batteriepole nicht mit Metallgegenständen überbrücken (kurzschließen), da dies die Batterien beschädigen kann.
- Für den Transport der Batterien keine Metallbehälter verwenden.
- Die Batterien nicht hohen Temperaturen (z. B. direktem Sonnenlicht) aussetzen.
- Die Batterien bzw. das Gerät/die Maschine, in der sie sich befinden, nicht zusammendrücken, aufbrechen oder zweckentfremden.

10. RÜCKNAHME/ENTSORGUNG DURCH DISTRIBUTOR

DE



- Gemäß der Batterierichtlinie übernimmt der Hersteller die Verantwortung für die Finanzierung der Sammlung, die Behandlung und das Recycling von Batterien aus Geräten/Maschinen. Zu diesem Zweck müssen die Batterien den gesetzlich vorgeschriebenen örtlichen Sammelstellen zur Entsorgung übergeben werden. Das Entsorgen der Batterien über den Hausmüll ist verboten; Batterien müssen ihrem Typ entsprechend getrennt eingesammelt werden.
- Geben Sie die Batterie gebührenfrei zur Entsorgung an Ihren NUMATIC-Vertragshändler zurück oder bringen Sie sie zu einer geeigneten öffentlichen Sammelstelle.

11. AUFLADEN DER BATTERIEN

DE

- Das Ladegerät ist ausschließlich für den Gebrauch in der Maschine vorgesehen, in der es installiert ist. Das Ladegerät ist für den Gebrauch mit dem mitgelieferten, abnehmbaren Netzkabel vorgesehen. Das Netzteil verträgt unterschiedliche Spannungen und muss nicht manuell angepasst werden. Wenn das Ladegerät beschädigt ist oder nicht mehr lädt, schicken Sie es an den Kundendienst.
- **VORSICHT!**
- Überprüfen Sie das Netzkabel regelmäßig auf mögliche Schäden.
- Verwenden Sie keine beschädigten Geräte.
- Ist das Netzkabel des Ladegeräts beschädigt, muss es durch ein Original-Netzkabel von Numatic ersetzt werden, das Sie beim Hersteller oder einem seiner Vertreter anfordern können.

12. GEWÄHRLEISTUNG

DE

Garantie auf Lithium-Ionen-Akkus
Garantie: Kommerzielle Nutzung

a. Für die Akkus wird eine Garantie von (3 Jahren) übernommen, vorausgesetzt, alle Vorschriften zur Pflege der Akkus werden eingehalten. *Hinweis: Händler von Numatic außerhalb Großbritanniens können längere Garantiezeiträume vorsehen. Bitte fragen Sie bei Ihrem Numatic-Händler vor Ort nach, bei dem Sie das Produkt gekauft haben.

b. Um Garantieansprüche geltend zu machen, müssen folgende Angaben bereitgestellt werden:

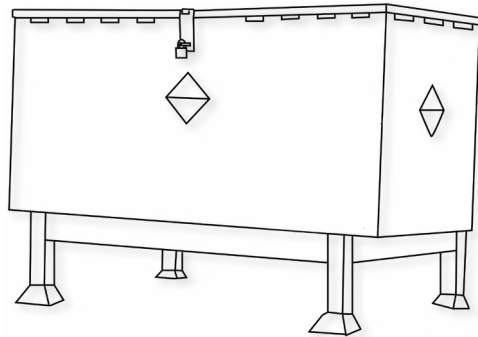
- Seriennummer der Maschine
- Datumscode der Batterie
- Kaufdatum
- Kaufbeleg
- Wartungshistorie und Ladebedingungen

Wird das falsche Numatic-Ladegerät verwendet, erlischt die Garantie.

1. BATTERIES DÉFECTUEUSES

FR

1. Si un client souhaite renvoyer une batterie à un fournisseur après l'avoir retirée du produit, le ramassage de la batterie doit être organisé par le fournisseur. **Noter cependant que les batteries défectueuses ne doivent jamais être renvoyées par un service postal ou par coursier.**
2. Si une batterie soupçonnée d'être défectueuse, qu'elle ait été renvoyée à un fournisseur OU qu'elle se trouve dans les locaux d'un client, montre n'importe quel signe de dommage par choc, de déformation, de boursoufflage, de détachement de pièces ou de fuite, elle ne doit en aucun cas être soumise à une vérification d'état. Elle doit être considérée comme défectueuse, et les modes opératoires décrits à partir du point 6 ci-dessous doivent être suivis.
3. Si une batterie soupçonnée d'être défectueuse, qu'elle ait été renvoyée à un fournisseur OU qu'elle se trouve dans les locaux d'un client, ne montre AUCUN signe de dommage par choc, de déformation, de boursoufflage, de détachement de pièces ou de fuite, elle peut être soumise à une vérification d'état au moyen d'un appareil approprié pour la vérification de l'état des batteries, utilisé par une personne compétente.
4. Si la vérification montre que la batterie est défectueuse, les modes opératoires décrits à partir du point 6 ci-dessous doivent être suivis.
5. **Dans ce cas, aucune autre tentative de recharge ne doit être effectuée. Une batterie défectueuse ne doit en aucun cas être remise à l'intérieur d'un bâtiment.**
6. La batterie défectueuse doit être mise hors tension et toutes les bornes électriques doivent être suffisamment isolées pour éviter tout risque de court-circuit. La batterie défectueuse peut ensuite être placée dans un conteneur pour batteries usagées verrouillé. Ce conteneur doit être en plastique ou avoir un revêtement intérieur en plastique, être placé à l'écart des bâtiments et des matériaux combustibles et comporter un marquage indiquant clairement, grâce à des signes d'avertissement appropriés, qu'il s'agit d'un conteneur pour batteries usagées. Les batteries doivent ensuite être envoyées pour élimination / recyclage, dans le respect de la réglementation locale en matière d'élimination des déchets.



Un exemple de conteneur de stockage pour batteries usagées, bien à l'écart des bâtiments.

2. MANIPULATION ET STOCKAGE

FR

DANGER !

Une manipulation incorrecte peut causer une explosion ou déclencher un incendie !
Stocker les batteries hors de portée des enfants.

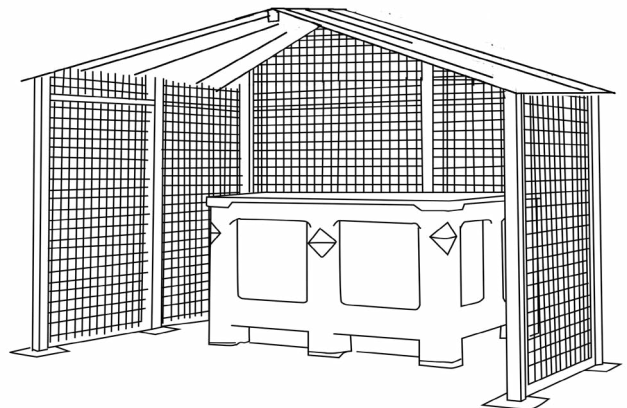
- Seul un personnel qualifié sera habilité à réparer la batterie dans la machine.
- Plage de température de stockage : De -10 °C à 40 °C
- La température ne doit pas dépasser 40 °C.
- Plage d'humidité relative : 20% à 80 %
- Température optimale pour préserver le fonctionnement : De 15 °C à 25 °C

AVERTISSEMENT :

- Ne pas ouvrir la batterie, la démonter ou la laisser tomber d'une hauteur importante.
- Protéger la batterie contre les courts-circuits : risque d'explosion !
- Conserver la batterie à l'abri de la pluie, ne pas l'immerger dans des liquides : risque de court-circuit.
- Ne pas exposer la batterie à la lumière directe du soleil, à la chaleur ou au feu.
- Ne pas incinérer la batterie : risque d'explosion !
- Ne pas utiliser de batteries défectueuses ou déformées.
- N'utilisez que des appareils Numatic spécifiques d'origine pour charger et décharger les batteries.

STOCKAGE :

- Les batteries doivent être entreposées dans un endroit sec, protégé, à l'abri de toute source de chaleur et des rayons du soleil.
- La température doit être de préférence inférieure à 25 °C pour préserver les performances de la batterie et ne doit en aucun cas dépasser 40°C.
- Stocker la batterie dans un endroit sec, à l'abri de la poussière et dans une atmosphère non corrosive.



- Exemple d'endroit bien protégé, avec une cage assurant la protection contre les chocs accidentels, les batteries étant logées dans un conteneur assurant une protection contre la chaleur, les chocs et les déversements accidentels de liquides.
- Lors de l'utilisation d'un chariot élévateur à fourche ou d'un transpalette, veiller en permanence à ne pas endommager les batteries.
- Si, à quelque moment que ce soit, une batterie en bon état n'est pas manipulée correctement ou est soumise à des conditions susceptibles de l'endommager, comme décrit dans le manuel d'instructions fourni avec la batterie, cette batterie doit être considérée comme défectueuse et les modes opératoires décrits à partir du point 1 au dos de ce document doivent être suivis.

3. IDENTIFICATION DES DANGERS

FR

- L'électrolyte peut s'échapper des batteries endommagées. Éviter tout contact avec l'électrolyte.
- Le contact cutané peut causer irritation, brûlures et brûlures chimiques.
- Si le liquide entre en contact avec les yeux, solliciter des soins médicaux.
- Éviter d'inhaler les vapeurs caustiques formées ou libérées.
- Avertissement - Risque d'incendie - Cette batterie ne contient aucune pièce réparable par l'utilisateur.

4. MESURES DE PREMIERS SECOURS

FR

En cas de contact avec l'électrolyte liquide ou les vapeurs d'électrolyte :

- Contact oculaire : rincer abondamment les yeux avec de l'eau pendant au moins 15 minutes sans frotter, puis consulter un médecin.
- Contact cutané : laver abondamment les régions touchées de la peau avec de l'eau et du savon. Si l'irritation persiste, consulter un médecin.
- Inhalation : fournir de l'air frais ou administrer de l'oxygène immédiatement et consulter un médecin.
- Ingestion : si l'électrolyte a été ingéré, consulter immédiatement un médecin.

Informations à l'attention des médecins :

- Contient des électrolytes alcalins caustiques dans les piles au phosphate de fer lithié – NE CONTIENT AUCUN MÉTAL NI ALLIAGES DE LITHIUM.

5. MESURES DE LUTTE CONTRE LES INCENDIES

FR

- En cas d'incendie, rester à l'écart des vapeurs et gaz produits, en tenant compte de la direction du vent. Retirer les batteries situées à proximité de l'incendie, si l'opération est sans danger. En principe, de l'eau peut être utilisée pour éteindre ou ralentir l'incendie. Cependant, seul du personnel qualifié disposant de quantités d'eau suffisantes doit réaliser l'opération.
- Si la situation de danger est incertaine, n'éteindre l'incendie qu'avec des extincteurs à poudre ABC. Les extincteurs de classe D pour les incendies impliquant des métaux sont particulièrement adaptés.
- Les pompiers ne doivent s'approcher de l'incendie qu'équipés de vêtements de protection et d'un appareil respiratoire autonome.
- Une fois l'incendie éteint, il est recommandé de surveiller la zone (pour éviter une reprise de feu) et de la faire nettoyer par un personnel formé et correctement équipé ; les résidus d'incendie doivent être confinés et éliminés de manière appropriée.

6. CONTRÔLES DE L'EXPOSITION, PROTECTION PERSONNELLE

FR

Protection respiratoire :

- Si la batterie laisse s'échapper des gaz, aérer autant que faire se peut. Éviter de stocker les batteries dans des espaces confinés si des gaz s'en échappent.
- Aucune protection respiratoire n'est nécessaire dans les conditions normales d'utilisation.

Ventilation :

- Pas nécessaire dans les conditions normales d'utilisation.

Gants de protection :

- Pas nécessaire dans les conditions normales d'utilisation.

Autres vêtements ou équipements de protection :

- Pas nécessaire dans les conditions normales d'utilisation.
- Une protection personnelle est recommandée pour les batteries laissant s'échapper des gaz : protection respiratoire, gants de protection, vêtements de protection et lunettes de sécurité avec écrans latéraux.

7. ÉCOULEMENT ACCIDENTEL

FR

Élimination : porter des vêtements et un équipement de protection, essayer avec du tissu absorbant et mettre au rebut comme déchet dangereux dans des points de collecte pour déchets dangereux conformément aux dispositions réglementaires nationales en vigueur.

8. À FAIRE

FR

- Utiliser des batteries NUMATIC uniquement avec des appareils NUMATIC et les charger uniquement au moyen de chargeurs NUMATIC.
- Charger la batterie avant utilisation.
- Stocker la batterie hors de portée des enfants.
- Conserver à l'abri de la pluie. Ne pas immerger dans des liquides.
- Conserver à l'abri de la lumière directe du soleil, de la chaleur et des flammes nues.
- Les batteries non utilisées doivent être tenues éloignées des objets métalliques (p. ex., clous, pièces de monnaie, bijoux).
- Respecter les conseils de mise au rebut du fabricant et les éventuelles directives internes de gestion des déchets.
- Respecter la plage de température lors de l'utilisation et du stockage de la batterie (cf. Tableau de plage de température).
- Toujours éteindre la batterie à l'aide du bouton en le maintenant enfoncé pendant 6 secondes, avant toute déconnexion et toute manipulation.
- Pour activer / allumer la batterie, maintenir le bouton supérieur enfoncé pendant 6 secondes ou charger la batterie à l'aide de

- chargeurs Numatic spécifiques d'origine.

Attention : les batteries incluses dans ce produit doivent être chargées **UNIQUEMENT** avec le chargeur d'origine Numatic fourni avec le produit. En **AUCUN** cas un autre chargeur qui n'est pas de marque Numatic ne devra être employé sous peine de risques de dommages importants ou d'incendie.

Si les batteries sont soumises à des températures dépassant les limites de fonctionnement normal, un arrêt automatique se produit. Dans ces conditions laissez les batteries s'acclimater à température ambiante (18°C – 22°C) pendant plusieurs heures pour permettre à la batterie de se réveiller.

TABLEAU DE PLAGE DE TEMPÉRATURE	
CHARGE	De 5°C à 35°C
DÉCHARGE	De -10°C à 35°C
TEMPÉRATURE DE STOCKAGE OPTIMALE	De 15°C à 25°C
TEMPÉRATURE DE STOCKAGE LIMITE	De -10°C à 40°C



9. À NE PAS FAIRE

FR

- Jeter la batterie au feu : risque d'explosion !
- Charger ou utiliser une batterie défectueuse, endommagée ou déformée.
- Ouvrir, endommager ou laisser tomber la batterie.
- Exposer la batterie à des micro-ondes ou à une pression élevée.
- Relier les bornes de la batterie avec des objets métalliques, pour éviter d'endommager la batterie (court-circuit).
- Utiliser des conteneurs métalliques pour transporter les batteries.
- Exposer les batteries à des températures élevées, notamment en les exposant à la lumière directe du soleil.
- Broyer, fracturer ou malmenier physiquement les batteries ou l'équipement qui les contient.

10. REPRISE PAR LE DISTRIBUTEUR/MISE AU REBUT

FR



- Conformément à la directive relative aux piles et accumulateurs, les fabricants doivent assumer le financement de la collecte, du traitement et du recyclage des batteries utilisées dans les appareils. Pour ce faire, les batteries doivent être remises aux systèmes de collecte établis dans ce but en vertu du droit national en vue de leur élimination. L'élimination des batteries avec les déchets ménagers est interdite ; les batteries doivent être collectées séparément en fonction de leur type.
- Les batteries peuvent être retournées gratuitement au distributeur de NUMATIC d'origine en vue de leur élimination ou amenées à un point de collecte public approprié.

11. CHARGE DE LA BATTERIE

FR

- Le chargeur est conçu pour être utilisé uniquement dans la machine où il a été installé. Le chargeur est destiné à être utilisé avec le cordon d'alimentation amovible fourni. L'unité d'alimentation est capable de fonctionner à différentes tensions sans aucun réglage de la part de l'utilisateur. Si le chargeur est endommagé ou ne fonctionne plus, l'amener au centre de maintenance.

MISE EN GARDE !

- Vérifier régulièrement que le cordon d'alimentation ne présente pas de signes d'endommagement.
- Ne pas employer d'appareils endommagés.
- Si le cordon d'alimentation du chargeur est endommagé, il doit être remplacé par un cordon d'alimentation NUMATIC d'origine disponible auprès du fabricant ou de l'agent de maintenance.

12. GARANTIE

FR

Garantie de la batterie lithium-ion

Garantie : Usage commercial

a. Les batteries sont garanties (3 ans) en standard, à condition que toutes les règles d'entretien des batteries soient respectées.

*Remarque : les concessionnaires Numatic en dehors du Royaume-Uni peuvent offrir des périodes de garantie plus longues. Veuillez confirmer auprès de votre concessionnaire Numatic local au moment de l'achat de votre produit.

b. Pour prétendre à la garantie, vous devrez fournir les détails suivants

i. Numéro de série de la machine

ii. Code de date de la batterie

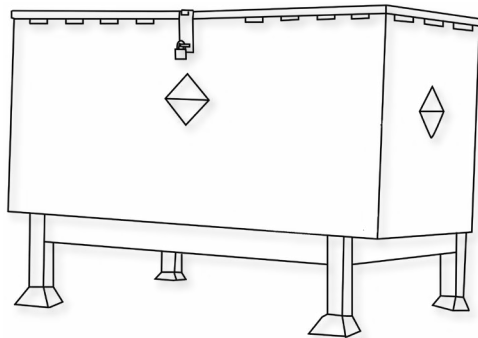
iii. Date d'achat

iv. Justificatif d'achat

v. Historique de maintenance et régime de charge

Si vous n'utilisez pas le chargeur Numatic approprié, votre garantie sera annulée.

1. Indien een klant een accu wenst terug te zenden naar een leverancier na hem uit het product te hebben verwijderd, moet de leverancier de accu laten ophalen. **Defecte accu's mogen echter niet via de post of per koerier worden teruggezonden.**
2. Als een defecte accu bij de leverancier OF een klantencentrum binnenkomt en tekenen van beschadiging, vervorming, lekkage of opbollen vertoont of er onderdelen los zijn geraakt, dient deze in geen geval aan een toestandscontrole te worden onderworpen. De accu dient als defect te worden beschouwd en de onderstaande procedures vanaf punt 6 dienen te worden uitgevoerd.
3. Als een defecte accu bij de leverancier OF een klantencentrum binnenkomt en géén tekenen van beschadiging, vervorming, lekkage of opbollen vertoont en er geen onderdelen los zijn geraakt, mag deze aan een toestandscontrole worden onderworpen die door een bevoegd persoon met een geschikt controleapparaat dient te worden uitgevoerd.
4. Indien bij de controle blijkt dat de accu defect is, dienen de onderstaande procedures vanaf punt 6 te worden uitgevoerd.
5. **Er dient in geen geval nogmaals te worden geprobeerd om de accu te laden. Een defecte accu dient in geen geval in een gebouw te worden bewaard.**
6. De defecte accu moet worden uitgeschakeld en alle elektrische aansluitingen moeten voldoende worden geïsoleerd om gevaar voor kortsluiting uit te sluiten. De defecte accu kan vervolgens worden opgeslagen in een gesloten afvalcontainer voor accu's die met plastic of kunststof bekleed moet zijn, uit de buurt van gebouwen en brandbare materialen moet worden geplaatst en duidelijk met passende waarschuwingen moet worden aangeduid als een container voor defecte accu's. Defecte accu's moeten worden verzonden voor afvalverwerking/-recycling volgens de afvalvoorschriften van uw land.



Een goed voorbeeld van een afvalbak voor batterijen die op de correcte afstand van gebouwen is geplaatst.

2. BEHANDELING EN OPSLAG

GEVAAR!

Een onjuiste behandeling van de accu kan tot een explosie leiden of een brand veroorzaken!
Berg accu's op buiten bereik van kinderen.

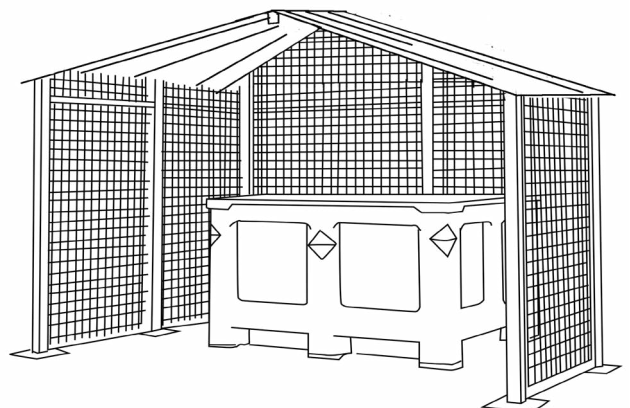
- Alleen getraind personeel mag de accu in de machine bevestigen.
- Bereik opslagtemperatuur: -10°C tot 40°C.
- De temperatuur mag de 40°C niet overschrijden.
- Bereik relatieve luchtvochtigheid: 20% tot 80%.
- Optimaal behoud van functionaliteit: 15°C tot 25°C.

WAARSCHUWING:

- Maak de accu niet open, haal de accu niet uit elkaar en laat de accu niet vallen.
- Bescherm de accu tegen kortsluiting – gevaar voor explosie!
- Bescherm de accu tegen regen, dompel de accu niet onder in vloeistoffen – gevaar voor kortsluiting.
- Bescherm de accu tegen direct zonlicht, hitte en vuur.
- Gooi de accu niet in het vuur – gevaar voor explosie!
- Gebruik geen kapotte of vervormde accu's.
- Gebruik alleen originele specifieke Numatic apparaten om accu's op te laden en te ontladen.

OPSLAG:

- Goed werkende accu's moeten droog worden bewaard in een beschermende omgeving waar geen zonlicht of directe warmtebron aanwezig is.
- De temperatuur mag niet hoger dan 40°C worden, en bij voorkeur niet boven 25°C om een goede werking te waarborgen.
- De opslagruimte moet een lage luchtvochtigheid hebben en mag geen stoffige of corrosieve atmosfeer hebben.



- Een voorbeeld van een goed beschermde zone met een kooi die de accu's tegen beschadiging beschermt, waarbij de accu's in een beschermende bak zijn opgeslagen om ze tegen hitte, stoten en gemorste of uitgelopen vloeistoffen te beschermen.
- Wees bij het rijden/manoeuvreren met vorkheftrucks of palletwagens altijd voorzichtig om beschadiging van de accu's te voorkomen.
- Als een goed werkende accu op enig moment verkeerd wordt behandeld of blootgesteld wordt aan omstandigheden waardoor deze beschadigd kan raken (zie gebruiksaanwijzing), dient de accu als defect te worden beschouwd en dienen de procedures vanaf punt 1 aan de ommezijde te worden uitgevoerd.

3. IDENTIFICATIE VAN RISICO'S

NL

- Er kan elektrolyt vrijkomen uit beschadigde accu's. Vermijd aanraking.
- Bij aanraking van elektrolyt kunnen huidirritatie, brandwonden en chemische brandwonden ontstaan.
- Als vloeistof in contact komt met de ogen, roep dan de hulp van een arts in.
- Vermijd inademing van bijtende dampen die zich vormen of die vrijkomen.
- Waarschuwing - Brandgevaar - Deze accu bevat geen onderdelen die door de gebruiker gerepareerd kunnen worden.

4. MAATREGELEN VOOR EERSTE HULP

NL

Bij het in aanraking komen met vrijgekomen elektrolyt of elektrolytdampen:

- Contact met de ogen – spoel de ogen gedurende ten minste 15 minuten met ruime hoeveelheden schoon water, maar zonder te wrijven; raadpleeg een arts.
- Contact met de huid – was aangedane plekken op de huid met ruime hoeveelheden water en zeep; raadpleeg een arts indien de irritatie aanhoudt.
- Inademing – zorg onmiddellijk voor frisse lucht of dien zuurstof toe en raadpleeg een arts.
- Inname – raadpleeg onmiddellijk een arts indien elektrolyt wordt ingeslikt.

Informatie voor artsen:

- Bevat bijtende alkalische elektrolyten in cellen met lithiumijzerfosfaat - GEEN LITHIUMMETAAL OF LITHIUMLEGERINGEN.

5. MAATREGELEN VOOR BRANDBESTRIJDING

NL

- In geval van brand – Blijf uit de buurt van dampen en gassen die ontstaan; houd rekening met de windrichting. Breng, als dat zonder gevaar mogelijk is, accu's uit de buurt van de brand. In principe is koelen en blussen met water mogelijk, maar dat mag alleen worden gedaan door getraind personeel en met voldoende water.
- Blus in geval van onduidelijkheid over de risico's alleen met ABC-poeder-blussers (vooral geschikt zijn klasse D-blussers voor branden waar metalen bij betrokken zijn).
- Brandweerlieden mogen de brand alleen benaderen in beschermende kleding en met onafhankelijke beademingsapparatuur.
- Zodra de brand is geblust, geldt dat het gebied moet worden bewaakt (door een brandwacht) en gereinigd door getraind personeel met geschikte uitrusting. Brandresten moeten op juiste wijze verzameld en opgeruimd worden.

6. BEPERKING VAN BLOOTSTELLING, PERSOONLIJKE BESCHERMING

NL

Bescherming van de luchtwegen:

- Zorg bij ontluchting van de accu voor zo veel mogelijk ventilatie. Ontlucht accu's niet in beperkte ruimten.
- Bescherming van de luchtwegen is niet nodig onder omstandigheden van normaal gebruik.

Ventilatie:

- Niet nodig onder omstandigheden van normaal gebruik.

Beschermende handschoenen:

- Niet nodig onder omstandigheden van normaal gebruik.

Andere beschermende kleding of uitrusting:

- Niet nodig onder omstandigheden van normaal gebruik.
- Persoonlijke bescherming wordt aanbevolen bij het ontluchten van accu's: Bescherming van de luchtwegen, beschermende handschoenen, beschermende kleding en een veiligheidsbril met zijschilden.

7. TOEVALLIG VRIJKOMEN VAN ELEKTROLYT

NL

Verwijdering – Draag beschermende uitrusting, veeg schoon met absorberend materiaal en verwerk als gevaarlijk afval op inzamelpunten voor gevaarlijk afval volgens nationaal geldende voorschriften.

8. WAT U MOET DOEN

NL

- Uitsluitend NUMATIC-accu's gebruiken in NUMATIC-apparaten en de accu's uitsluitend opladen met NUMATIC-laders.
- Accu opladen vóór gebruik.
- De accu buiten bereik van kinderen opbergen.
- Bescherm het apparaat tegen regen – dompel het niet onder in vloeistoffen.
- Bescherm het apparaat tegen direct zonlicht, hitte en open vuur.
- Houd een accu die niet in gebruik is uit de buurt van metalen voorwerpen (zoals spijkers, munten en sieraden).
- Volg de aanwijzingen voor afvalverwerking van de fabrikant op en ook eventuele interne aanwijzingen voor afvalbeheer.
- Gebruik en bewaar de accu bij een temperatuur die binnen het temperatuurbereik ligt (zoals aangegeven in de temperatuurtabel).
- Schakel de accu altijd uit met de knop door deze 6 seconden ingedrukt te houden, voordat u de accu loskoppelt en hanteert.
- Om de accu te activeren / in te schakelen houdt u de bovenste knop 6 seconden ingedrukt of laadt u de accu op met originele specifieke Numatic opladers.

Waarschuwing: De accu mag alleen worden opgeladen met de Numatic oplader die bij het product is geleverd en onder GEEN beding mag een andere oplader worden gebruikt die niet van Numatic is, omdat het risico bestaat dat de accu ernstig beschadigd raakt en er brand ontstaat.

*Als batterijen worden blootgesteld aan temperaturen buiten de normale waarden, zal automatische uitschakeling plaatsvinden. Laat de batterijen onder deze omstandigheden enkele uren acclimatiseren bij kamertemperatuur (18°C – 22°C) om de batterij te laten herstellen

TEMPERATUURTABEL	
OPLADEN	5°C tot 35°C
ONTLADEN	-10°C tot 35°C
OPTIMUM VOOR OPSLAG	15°C tot 25°C
MAXIMA BIJ OPSLAG	-10°C tot 40°C



9. WAT U NIET MOET DOEN

NL

- De accu in het vuur gooien – gevaar voor explosie!
- Een kapotte, beschadigde of vervormde accu gebruiken.
- Een accu openmaken, beschadigen of laten vallen.
- De accu blootstellen aan microgolven of hoge druk.
- De polen van de accu overbruggen (kortsluiten) met metalen voorwerpen omdat daardoor de accu beschadigd kan raken.
- Accu's vervoeren in metalen containers.
- De accu blootstellen aan hoge temperaturen, zoals direct zonlicht.
- Accu's of de apparatuur waarin ze zijn geplaatst, platdrukken, openbreken of beschadigen.

10. INLEVERING BIJ DISTRIBUTEUR / AFVALVERWERKING

NL



- Op basis van de Accurichtlijn nemen de fabrikanten de verantwoordelijkheid op zich voor de financiering van de inzameling, verwerking en recycling van batterijen die in apparaten worden gebruikt. Daartoe moeten de accu's voor verwijdering worden ingeleverd bij de inzamelsystemen die daarvoor overeenkomstig de nationale wetgeving zijn opgezet. Verwijdering van accu's samen met huishoudelijk afval is verboden; accu's moeten gescheiden worden ingezameld, afhankelijk van het type.
- Breng de accu voor afvalverwerking kosteloos terug naar uw NUMATIC-servicecentrum of lever de accu in bij een geschikt openbaar inzamelpunt.

11. ACCU'S OPLADEN

NL

- De oplader is uitsluitend bestemd voor gebruik in de machine waarin hij is geïnstalleerd. De oplader is bedoeld voor gebruik met het meegeleverde afneembare netsnoer, de voedingseenheid kan op verschillende spanningen werken zonder dat de gebruiker deze hoeft in te stellen. Als de oplader beschadigd is of niet meer oplaadt, breng hem dan terug naar het servicecentrum.

LET OP!

- Controleer het netsnoer regelmatig op tekenen van beschadiging.
- Gebruik geen beschadigde apparaten.
- Als het netsnoer van de oplader beschadigd is, moet hij worden vervangen door een origineel NUMATIC netsnoer dat verkrijgbaar is bij de fabrikant of onderhoudsmedewerker.

12. GARANTIE

NL

Garantie lithium-ion-accu

Garantie: Commercieel gebruik

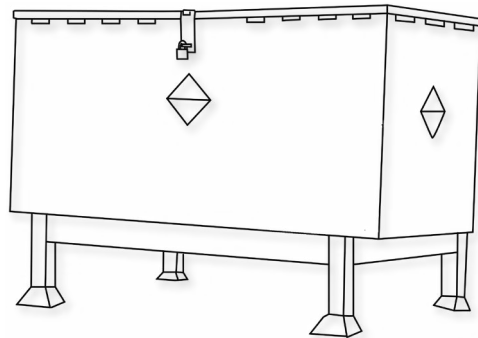
a. Accu's hebben standaard een garantie voor (3 jaar), mits alle regels voor accu-onderhoud worden nageleefd. *Let op: Numatic-dealers buiten het Verenigd Koninkrijk kunnen langere garantieperiodes bieden. Neem contact op met uw lokale Numatic-dealer voor informatie over de aankoop van uw product.

b. Om garantie te claimen, moeten de volgende gegevens worden verstrekt

- i. Serienummer van de machine
- ii. Datumcode van de accu
- iii. Aankoopdatum
- iv. Bewijs van aankoop
- v. Onderhoudsgeschiedenis en laadregime

De garantie vervalt als u niet de juiste Numatic-oplader gebruikt.

1. Se um cliente pretender devolver uma bateria a um fornecedor após retirá-la de um produto, a recolha da mesma deve ser efetuada pelo fornecedor. **Contudo, as baterias com defeito não devem ser devolvidas por correio convencional ou expresso.**
2. Se, no momento da devolução a um fornecedor OU no cliente, uma bateria suspeita de conter defeito apresentar quaisquer sinais de danos devido a impacto, deformação, formação de bolhas, peças soltas ou fuga, esta não deve, em circunstância alguma, ser facultada para inspeção das condições. Deve ser considerada uma bateria com defeito e devem ser seguidos os procedimentos descritos no item 6 abaixo.
3. Se, no momento da devolução a um fornecedor OU no cliente, uma bateria suspeita de conter defeito NÃO apresentar quaisquer sinais de danos devido a impacto, deformação, formação de bolhas, peças soltas ou fuga, esta poderá ser facultada para inspeção das condições com um dispositivo adequado para o efeito e operado por uma pessoa competente.
4. Se a inspeção demonstrar que a bateria contém defeito, devem ser seguidos os procedimentos descritos no item 6 abaixo.
5. **Não pode, em circunstância alguma, ser efetuada qualquer outra tentativa para recarregar a bateria. Uma bateria com defeito não deve, em circunstância alguma, ser armazenada no interior de edifícios.**
6. A bateria com defeito deve ser desligada e todos os terminais elétricos suficientemente isolados para eliminar o risco de curto-circuito. A bateria com defeito pode então ser armazenada num recipiente fechado para resíduos de baterias, em plástico ou revestido a plástico, sendo este depois colocado num local afastado de edifícios e materiais combustíveis e visivelmente sinalizado com os avisos adequados como sendo um recipiente para resíduos de baterias com defeito. As baterias com defeito devem ser enviadas para um local de deposição de resíduos/reciclagem, de acordo com as regulamentações em matéria de resíduos em vigor no respetivo país.



Exemplo de um recipiente para resíduos de baterias bem afastado dos edifícios

2. MANUSEAMENTO E ARMAZENAMENTO

PERIGO!

O manuseamento incorreto pode originar explosão ou provocar incêndio!
Armazene as baterias fora do alcance das crianças

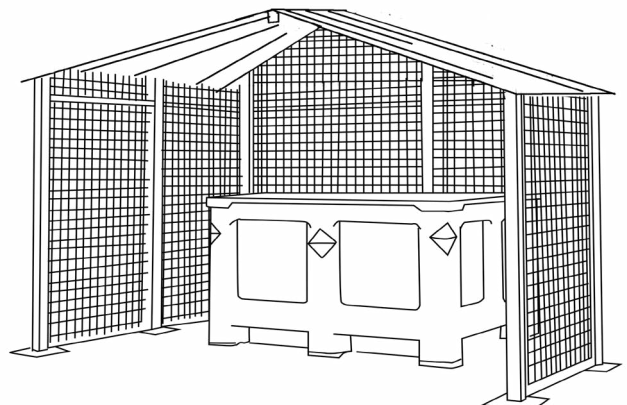
- Apenas pessoal formado pode reparar a bateria na máquina.
- Intervalo de temperatura de armazenamento: -10°C ~ 40°C .
- As temperaturas não devem exceder os 40°C
- Intervalo de humidade relativa: 20% a 80%.
- Preservação ideal da funcionalidade: 15°C ~ 25°C .

ADVERTÊNCIA:

- Não abra, desmonte ou deixe que a bateria caia de uma altura significativa.
- Proteja a bateria de curto-circuito — perigo de explosão!
- Proteja a bateria da chuva, não mergulhe em líquidos — perigo de curto-circuito!
- Proteja a bateria da luz solar direta e de fontes de calor e de incêndio.
- Não incinere a bateria – perigo de explosão!
- Não utilize baterias com defeitos ou deformações.
- Utilize apenas aparelhos originais da Numatic para carregar e descarregar as baterias.

ARMAZENAMENTO:

- As baterias em boas condições devem ser guardadas numa área protegida de fontes de calor e luz solar direta e devem ser mantidas secas.
- A temperatura não deve ser superior a 40°C , mas, de preferência, não deve ultrapassar 25°C para manter o bom funcionamento da bateria. O armazenamento deve ser realizado numa área com pouca humidade, isenta de pó e com uma atmosfera não corrosiva.



- Exemplo de uma área devidamente protegida, com uma grade para proteger contra danos acidentais causados por impacto e com as baterias armazenadas num recipiente de proteção que protege contra o calor, impacto ou derrame acidental de líquidos.
- O manuseamento/a movimentação das baterias com um empilhador ou porta-paletes deve ser feito com muito cuidado, a fim de evitar quaisquer danos físicos nas mesmas.
- Se uma bateria em bom estado for, em qualquer altura, manuseada incorretamente ou sujeita a quaisquer condições que a possam danificar, conforme descrito no manual de instruções da bateria fornecido, deve considerar-se que a mesma contém defeito, devendo ser observados os procedimentos do item 1 constantes no verso deste documento.

3. IDENTIFICAÇÃO DOS PERIGOS

PT

- Poderá verificar-se fuga do eletrólito em baterias danificadas. Evite o contacto.
- O contacto com a pele pode causar irritação cutânea, queimaduras e queimaduras químicas.
- Se o líquido entrar em contacto com os olhos, procure cuidados médicos.
- Evite a inalação de quaisquer vapores formados ou libertados pela bateria – Contém eletrólitos alcalinos cáusticos.
- Aviso - Risco de incêndio - Esta bateria não contém peças cuja manutenção possa ser efetuada pelo utilizador.

4. MEDIDAS DE PRIMEIROS SOCORROS

PT

Em caso de contacto com o eletrólito ou vapores libertados do eletrólito:

- Contacto com os olhos — lave os olhos durante, pelo menos, 15 minutos, com água limpa em abundância sem esfregar e procure cuidados médicos.
- Contacto com a pele — lave as áreas da pele afetadas com água e sabão em abundância; se a irritação persistir, procure cuidados médicos.
- Inalação — procure respirar ar fresco ou administre oxigénio de imediato e procure cuidados médicos.
- Ingestão — em caso de ingestão de eletrólitos, procure de imediato cuidados médicos.

Informações para os médicos:

- Contém eletrólitos alcalinos cáusticos em pilhas com fosfato de ferro de lítio – SEM LIGAS METÁLICAS DE LÍTIO OU LIGAS DE LÍTIO.

5. MEDIDAS CONTRA INCÊNDIO

PT

- Em caso de incêndio — mantenha-se afastado de vapores ou gases gerados; tenha em conta a direção do vento. Se possível e sem correr perigo, remova as baterias das proximidades da fonte de incêndio. Em princípio, é possível o arrefecimento ou a extinção com água, porém, estes procedimentos apenas devem ser efetuados por pessoal qualificado e com água em quantidade suficiente.
- Se a situação de perigo não for clara, extinga apenas com extintores de pó ABC (os extintores de classe D para incêndios que envolvem metais são particularmente adequados).
- Os bombeiros só se devem aproximar do incêndio usando vestuário de proteção e aparelho respiratório autónomo.
- Regra geral, uma vez extinguido o incêndio, a área deve ser monitorizada (vigilância contra incêndio) e limpa por pessoal qualificado e com equipamento adequado; os resíduos do incêndio devem ser isolados e eliminados corretamente.

6. CONTROLOS DE EXPOSIÇÃO, PROTEÇÃO INDIVIDUAL

PT

Proteção respiratória:

- Em caso de libertação de gases da bateria, ventile o espaço o máximo possível. Evite colocar baterias que libertem gases em áreas fechadas.
- Não é necessária proteção respiratória em condições de utilização normais.

Ventilação:

- Não é necessário em condições de utilização normais.

Luvas de proteção:

- Não é necessário em condições de utilização normais.

Outro equipamento ou vestuário de proteção:

- Não é necessário em condições de utilização normais.
- É recomendado equipamento de proteção individual para baterias que libertem gases. Proteção respiratória, luvas de proteção, vestuário de proteção e óculos de proteção com proteções laterais.

7. LIBERTAÇÃO ACIDENTAL

PT

Eliminação — use roupa e equipamento de proteção, limpe com têxteis absorventes e elimine como resíduos perigosos num ponto de recolha para resíduos perigosos, de acordo com os regulamentos nacionais.

8. DEVE

PT

- Utilizar apenas baterias da NUMATIC com aparelhos da NUMATIC e carregá-las apenas utilizando carregadores da NUMATIC.
- Carregar a bateria antes de utilizar.
- Armazenar as baterias afastadas do alcance das crianças.
- Proteger da chuva; não mergulhe em líquidos.
- Proteger da luz solar direta e de fontes de calor e de chamas.
- Manter a bateria não utilizada afastada de objetos metálicos (por ex, pregos, moedas, joias).
- Seguir os conselhos sobre eliminação do fabricante e quaisquer orientações internas sobre a gestão de resíduos.
- Utilizar e guardar a bateria dentro do intervalo de temperatura (conforme indicado na Tabela de intervalos de temperatura).
- Desligue sempre a bateria através do botão, pressionando-o durante 6 segundos, antes de desligar e manusear.
- Para ativar/ligar a bateria, pressione o botão superior durante 6 segundos ou, em alternativa, carregue a bateria utilizando

- carregadores originais específicos da Numatic.

Advertência: a bateria apenas deve ser carregada com o carregador da Numatic fornecido com o produto e não deve ser utilizado um carregador alternativo que não seja da Numatic em NENHUMA circunstância, porque poderia resultar em risco de danos graves e incêndio.

Nota* "Se as baterias forem sujeitas a temperaturas para além dos limites normais de funcionamento, ocorrerá o desligamento automático. Nestas condições, permita que as baterias atinjam a temperatura ambiente (180°C – 220°C) durante várias horas para permitir que a bateria desperte".

TABELA DE INTERVALOS DE TEMPERATURA	
CARREGAMENTO	5°C~35°C
DESCARREGAMENTO	-10°C~35°C
ARMAZENAMENTO IDEAL	15°C~25°C
LIMITE DE ARMAZENAMENTO	-10°C~40°C



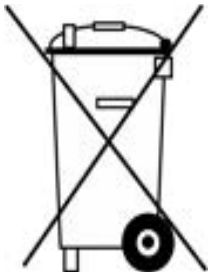
9. NÃO DEVE

PT

- Atirar a bateria para uma fonte de incêndio – risco de explosão!
- Carregar ou utilizar uma bateria danificada, com defeitos ou deformações.
- Abrir, danificar ou deixar cair a bateria.
- Expor a bateria a micro-ondas ou a pressão elevada.
- Fazer a conexão (curto-circuito) dos terminais da bateria com objetos metálicos, pois pode danificar a bateria.
- Utilizar recipientes metálicos para transportar as baterias.
- Expor as baterias a temperaturas elevadas, incluindo a luz solar direta.
- Esmagar, partir para abrir ou fazer uma utilização física abusiva das baterias ou do equipamento onde estas foram colocadas.

10. RECOLHA POR PARTE DO DISTRIBUIDOR/ELIMINAÇÃO

PT



- Com base na Diretiva sobre baterias, os fabricantes têm a responsabilidade de financiar a recolha, tratamento e reciclagem de baterias utilizadas em dispositivos. Assim sendo, as baterias devem ser devolvidas para eliminação aos sistemas de recolha destinados a esse fim ao abrigo da legislação nacional. A eliminação de baterias juntamente com resíduos domésticos é proibida; as baterias devem ser recolhidas separadamente, de acordo com o tipo.
- Devolva a bateria gratuitamente ao seu representante de assistência da NUMATIC para eliminação, ou coloque-a num ponto de recolha público adequado.

11. CARREGAMENTO DAS BATERIAS

PT

- O carregador destina-se a ser utilizado apenas na máquina onde foi instalado. O carregador destina-se a ser utilizado com o cabo de alimentação destacável fornecido; a unidade de alimentação consegue funcionar a tensões diferentes sem necessidade de ajuste pelo utilizador. Se o carregador estiver danificado ou já não carregar, devolva-o ao centro de assistência.

CUIDADO!

- Verifique o cabo de alimentação elétrica regularmente, procurando detetar qualquer sinal de danos.
- Não utilize dispositivos danificados.
- Se o cabo de alimentação elétrica do carregador estiver danificado, tem de ser substituído por um cabo original da NUMATIC, disponível através do fabricante ou do técnico de assistência.

12. GARANTIA

PT

Garantia da bateria de íões de lítio

Garantia: utilização comercial

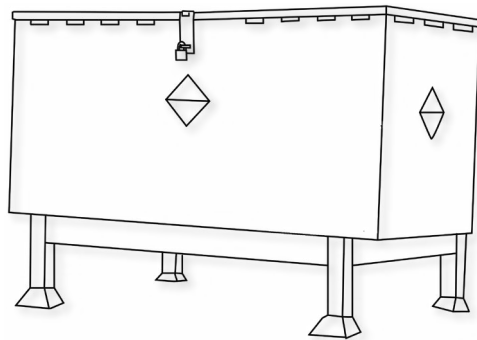
a. As baterias têm uma garantia padrão de 3 anos, desde que todas as regras de conservação da bateria sejam cumpridas. *Nota: os revendedores da Numatic fora do Reino Unido podem fornecer períodos de garantia mais longos. Confirme com o seu revendedor local da Numatic aquando da compra do seu produto.

b. Para solicitar a garantia, as seguintes informações têm de ser fornecidas

- Número de série da máquina
- Código de data da bateria
- Data de compra
- Comprovativo de compra
- Histórico de manutenções e esquema de carregamento

Se não utilizar o carregador da Numatic correto, anulará a garantia.

1. Se dopo averla rimossa dal prodotto un cliente intende restituire la batteria al fornitore, quest'ultimo è tenuto a provvedere alla raccolta della batteria; **tuttavia, le batterie difettose non devono essere spedite per posta o tramite corriere.**
2. Se di ritorno al fornitore, OPPURE al cliente, le batterie ritenute difettose mostrano segni di danni da urto, deformazione, rigonfiamenti, parti staccate o perdite non devono assolutamente essere inoltrate per il controllo. In questo caso dovranno essere ritenute difettose e quindi trattate secondo la prassi di cui al punto 6 indicato di seguito.
3. Se di ritorno al fornitore, OPPURE al cliente, le batterie ritenute difettose NON mostrano segni di danni da urto, deformazione, rigonfiamenti, parti staccate o perdite possono essere inoltrate per il controllo mediante dispositivo appropriato a cura di un addetto competente.
4. Se dal controllo risulta che la batteria in esame è difettosa dovrà essere trattata secondo la prassi di cui al punto 6 indicato di seguito.
5. **Non si dovrà assolutamente procedere ad ulteriori ricariche. Le batterie difettose non devono assolutamente essere depositate all'interno dei fabbricati.**
6. La batteria difettosa deve essere disattivata ed i morsetti elettrici devono essere opportunamente isolati per eliminare il rischio di cortocircuito. Successivamente, la batteria difettosa potrà essere conservata in apposito contenitore per batterie di scarto in plastica o con fodera in plastica collocato a distanza da edifici e materiali combustibili e chiaramente contrassegnato e segnalato come contenitore di batterie difettose. Le batterie difettose devono essere inviate per lo smaltimento/il riciclaggio dei rifiuti in conformità con le normative nazionali vigenti in materia.



Esempio di contenitore per lo smaltimento di batterie esauste, collocato a debita distanza da edifici

2. MANIPOLAZIONE E STOCCAGGIO

PERICOLO!

Una manipolazione impropria può provocare un'esplosione o innescare un incendio!
Conservare le batterie fuori dalla portata dei bambini.

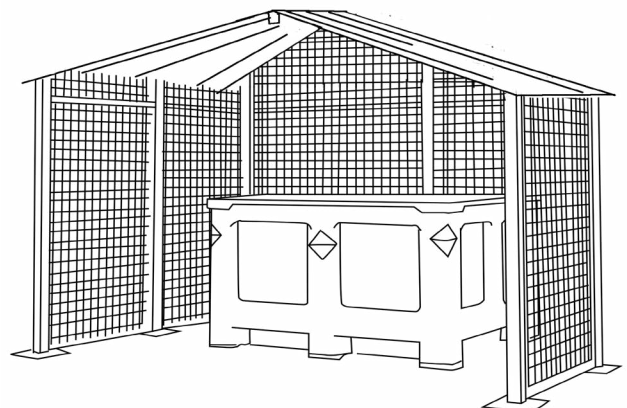
- Solo il personale addestrato è autorizzato a riparare la batteria nella macchina.
- Limiti delle temperature di stoccaggio: -10°C ~ 40°C .
- Le temperature non devono superare i 40°C
- Intervallo di umidità relativa: da 20% a 80%
- Conservazione ottimale della funzionalità: 15°C ~ 25°C .

AVVERTENZA:

- Non aprire la batteria, smontarla o lasciarla cadere da un'altezza considerevole.
- Proteggere la batteria da cortocircuiti: pericolo di esplosione!
- Proteggere la batteria dalla pioggia, non immergerla nei liquidi: pericolo di cortocircuito.
- Proteggere la batteria dalla luce solare diretta, dal calore e dal fuoco.
- Non incenerire la batteria: pericolo di esplosione!
- Non utilizzare batterie difettose o deformate.
- Per la ricarica e la scarica delle batterie, utilizzare esclusivamente apparecchi originali Numatic specifici.

STOCCAGGIO:

- Le batterie in buono stato devono essere conservate in un'area protetta lontano da fonti dirette di calore e dall'irraggiamento solare e devono essere mantenute asciutte.
- Per garantire prestazioni ottimali, la temperatura non deve superare i 40°C , e preferibilmente non dovrebbe superare i 25°C .
- L'area di stoccaggio deve trovarsi in ambiente a basso contenuto di umidità, privo di polvere e in assenza di fumi corrosivi.



- Esempio di zona ben protetta dotata di gabbia per la protezione contro i danni derivanti da urti accidentali e con batterie inserite in contenitore protettivo al riparo dal calore, dagli urti e dallo spandimento accidentale di liquidi.
- Per evitare di danneggiarle, le batterie devono essere trattate con la massima cura durante la movimentazione o il trasferimento mediante carrelli elevatori o carrelli per pallet.
- Le batterie efficienti erroneamente movimentate o sottoposte a condizioni suscettibili di danneggiamenti, come riportato nel manuale di istruzioni fornito con la batteria, dovranno essere ritenute difettose e trattate secondo le modalità di cui al punto 1 seguente di questo documento.

3. IDENTIFICAZIONE PERICOLI

IT

- Dalle batterie danneggiate potrebbe verificarsi la fuoriuscita dell'elettrolito. Evitare il contatto.
- Il contatto può causare irritazioni alla pelle, bruciate e ustioni chimiche.
- In caso di contatto con gli occhi, consultare il medico.
- Evitare di inalare i vapori che si possono formare o venire rilasciati dalla batteria nell'atmosfera: contengono elettroliti alcalini caustici.
- Avvertenza - Rischio di incendio - Questa batteria non contiene parti riparabili dall'utente.

4. MISURE DI PRONTO SOCCORSO

IT

In caso di contatto con l'elettrolito fuoriuscito ovvero con i suoi vapori.

- Contatto con gli occhi: sciacquare gli occhi per almeno 15 minuti con abbondante acqua pulita senza sfregare e consultare il medico.
- Contatto con la pelle: lavare le zone della pelle interessate con abbondante acqua e sapone; se l'irritazione persiste, consultare il medico.
- Inalazione: esporre all'aria fresca o somministrare ossigeno immediatamente e consultare il medico.
- Ingestione: se l'elettrolito è stato ingerito, consultare immediatamente un medico.

Informazioni per i medici:

- Gli elementi contengono elettroliti alcalini caustici con fosfato di ferro di litio – NON CONTENGONO METALLI DI LITIO O LEGHE DI LITIO.

5. MISURE ANTINCENDIO

IT

- In caso d'incendio: tenersi lontano da vapori e gas generati, considerare la direzione del vento. Se possibile farlo senza esporsi a pericoli, allontanare le batterie dal fuoco. In linea di principio, è possibile raffreddare o estinguere il focolaio d'incendio applicando acqua, ma l'operazione deve tassativamente essere eseguita da personale qualificato con utilizzo di quantità d'acqua sufficientemente elevate.
- Se la situazione di pericolo non è chiara, utilizzare esclusivamente estintori a polvere ABC (sono particolarmente adatti gli estintori di classe D, fuochi da metalli infiammabili).
- Per avvicinarsi al fuoco i vigili del fuoco hanno l'obbligo di indossare indumenti protettivi e gli autorespiratori.
- Dopo che l'incendio è stato estinto, di norma, l'area dev'essere monitorata (servizio di ronda antincendio) e ripulita da personale addestrato ed adeguatamente attrezzato; i residui d'incendio devono essere contenuti e smaltiti correttamente.

6. CONTROLLI DELL'ESPOSIZIONE, PROTEZIONE PERSONALE

IT

Protezione delle vie respiratorie:

- In caso di sfiato della batteria, garantire la massima ventilazione possibile. Evitare di eseguire lo sfiato delle batterie in ambienti confinati.
- In condizioni di normale utilizzo, la protezione delle vie respiratorie non è necessaria.

Ventilazione:

- Non necessaria in condizioni di normale utilizzo.

Guanti di protezione:

- Non necessaria in condizioni di normale utilizzo.

Altri indumenti o attrezzature di protezione:

- Non necessaria in condizioni di normale utilizzo.
- La protezione personale è consigliata per eseguire lo sfiato delle batterie: Protezione delle vie respiratorie, guanti e abbigliamento di protezione, occhiali di sicurezza con schermature laterali.

7. RILASCIO ACCIDENTALE

IT

Smaltimento: indossare indumenti e dispositivi di protezione, pulire con materiale assorbente e smaltire come rifiuto pericoloso nei punti di raccolta opportunamente previsti e nel rispetto delle normative nazionali.

8. DA FARE

IT

- Utilizzare le batterie NUMATIC solo con apparecchi NUMATIC ed effettuare la ricarica solo con caricabatterie NUMATIC.
- Caricare la batteria prima dell'uso.
- Conservare la batteria lontano dalla portata dei bambini.
- Proteggere la batteria dalla pioggia: non immergere in liquidi.
- Proteggere la batteria dalla luce solare diretta, dal calore e dalle fiamme libere.
- Tenere la batteria non in uso lontana da oggetti metallici (es. chiodi, monete, gioielli).
- Seguire le raccomandazioni di smaltimento del produttore e le eventuali disposizioni interne per la gestione dei rifiuti.
- Utilizzare e conservare la batteria nell'intervallo di temperature previsto (come indicato nella Tabella degli intervalli di temperatura).
- Disattivare sempre la batteria tenendo premuto il pulsante previsto per 6 secondi, prima di scollegarla e maneggiarla.

- Per attivare/inserire la batteria, tenere premuto il pulsante superiore per 6 secondi o in alternativa caricare la batteria utilizzando i caricabatterie originali specifici Numatic.

Avvertenza: la batteria deve essere ricaricata esclusivamente mediante il caricabatteria Numatic fornito a corredo del prodotto e in NESSUN caso deve essere utilizzato un caricabatteria diverso da Numatic onde evitare il rischio di causare gravi danni e incendi.
 Nota* "Se le batterie sono soggette a temperature superiori ai normali limiti di funzionamento, interverrà uno spegnimento automatico. In questo caso, lasciare acclimatare le batterie a temperatura ambiente (18°C – 22°C) per alcune ore fino alla riattivazione della batteria.

TABELLA RANGE DI TEMPERATURA	
IN CARICA	5°C bis 35°C
SCARICA	-10°C bis 35°C
STOCCAGGIO OTTIMALE	15°C bis 25°C
CONDIZIONI LIMITE DI STOCCAGGIO	-10°C bis 40°C



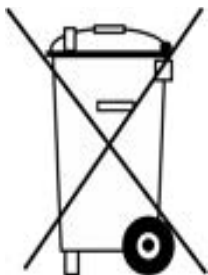
9. DA NON FARE

IT

- Gettare la batteria nel fuoco: rischio di esplosione!
- Caricare o utilizzare una batteria difettosa, danneggiata o deformata.
- Aprire, danneggiare o far cadere la batteria.
- Esporre la batteria a microonde o alta pressione.
- Collegare mediante ponticello (cortocircuitare) i morsetti della batteria con oggetti metallici, onde evitare di danneggiare la batteria.
- Utilizzare contenitori metallici per il trasporto delle batterie.
- Esporre le batterie a temperature elevate, inclusa la luce solare diretta.
- Schiacciare, rompere o danneggiare fisicamente le batterie o l'apparecchiatura che le contiene.

10. RITIRO / SMALTIMENTO DA PARTE DEL DISTRIBUTORE

IT



- In base alla Direttiva sulle batterie, i produttori si assumono la responsabilità di finanziare la raccolta, il trattamento ed il riciclaggio delle batterie utilizzate nei dispositivi. A tal fine, le batterie devono essere consegnate per lo smaltimento ai sistemi di raccolta previsti a tale scopo ai sensi della legislazione nazionale. È tassativamente proibito smaltire le batterie insieme ai rifiuti domestici; le batterie devono essere raccolte separatamente in base alla tipologia.
- Restituire gratuitamente la batteria al proprio concessionario NUMATIC per lo smaltimento, o consegnarla ad un centro di raccolta pubblico appropriato.

11. CARICARE LE BATTERIE

IT

- Il caricabatteria è destinato all'uso solo nella macchina in cui è stato installato. Il caricabatteria è destinato all'uso unitamente al cavo di alimentazione amovibile fornito; l'alimentatore è in grado di funzionare a tensioni differenti senza richiedere regolazioni da parte dell'utilizzatore. Se il caricabatteria è danneggiato o non ricarica più, spedirlo al centro assistenza.

ATTENZIONE:

- controllare periodicamente il cavo di alimentazione alla ricerca di eventuali tracce di danni.
- Non utilizzare dispositivi danneggiati.
- Se il cavo di alimentazione del caricabatteria è danneggiato, sostituirlo con un cavo originale NUMATIC disponibile presso il produttore o il servizio assistenza.

12. GARANZIA

IT

Garanzia della batteria agli ioni di litio

Garanzia: uso commerciale

a. Le batterie sono garantite per 3 anni a condizione che vengano rispettate tutte le regole per la cura delle batterie. * Nota: i fornitori Numatic al di fuori del Regno Unito possono fornire periodi di garanzia più lunghi. Al momento dell'acquisto del prodotto, rivolgersi al fornitore Numatic di zona.

b. Per eventuali reclami in garanzia devono essere fornite le seguenti informazioni

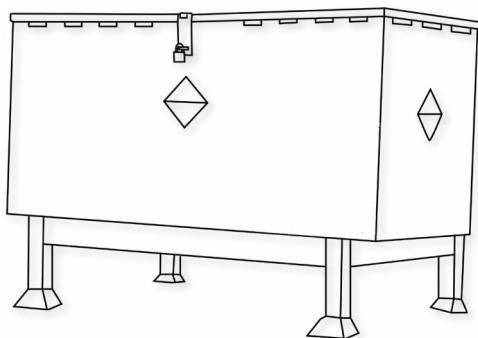
- Numero di serie della macchina
- Codice data batteria
- Data di acquisto
- Prova di acquisto
- Cronologia della manutenzione e regime di carica

Il mancato utilizzo del caricabatteria Numatic corretto annulla la garanzia.

1. BATERÍAS DEFECTUOSAS

ES

1. Si un cliente desea devolver una batería a un proveedor después de extraerla del producto, el proveedor deberá organizar la recogida de la batería; en cualquier caso, **las baterías defectuosas no se deben devolver nunca por correo postal ni por mensajería.**
2. Si, al devolverla al proveedor, O BIEN, en las instalaciones de un cliente, una batería presuntamente defectuosa presenta señales de daños por golpes, deformaciones, abombamientos, fragmentos sueltos o fugas, bajo ningún concepto se sugerirá la revisión de su estado. Se deberá considerar defectuosa y se seguirán los procedimientos descritos a partir del punto 6 más abajo.
3. Si, al devolverla al proveedor, O BIEN, en las instalaciones de un cliente, una batería presuntamente defectuosa NO presenta señales de daños por golpes, deformaciones, abombamientos, fragmentos sueltos o fugas, podrá solicitarse la revisión de su estado con un dispositivo apropiado para tal fin y manejado por una persona competente.
4. Si se comprueba que la batería es defectuosa, se seguirán los procedimientos descritos a continuación a partir del punto 6.
5. **Bajo ningún concepto se harán más intentos de recarga. Bajo ningún concepto se guardarán baterías defectuosas en un edificio.**
6. La batería defectuosa debe estar apagada y todos los terminales eléctricos perfectamente aislados para eliminar el riesgo de cortocircuito. La batería defectuosa se podrá guardar en un contenedor para baterías desechadas cerrado con llave, que será de plástico o tendrá un revestimiento de plástico y estará colocado lejos de los edificios y materiales combustibles y marcado claramente como contenedor de baterías defectuosas, con las advertencias apropiadas. Las baterías defectuosas se enviarán a un centro de tratamiento de residuos/reciclaje para su tratamiento conforme a lo estipulado por la legislación sobre residuos vigente en el país.



Ett exempel på batteriholk på avstånd från byggnader.

2. MANIPULACIÓN Y ALMACENAMIENTO

ES

¡PELIGRO!

La manipulación incorrecta puede producir una explosión o iniciar un incendio. Mantener las baterías fuera del alcance de los niños.

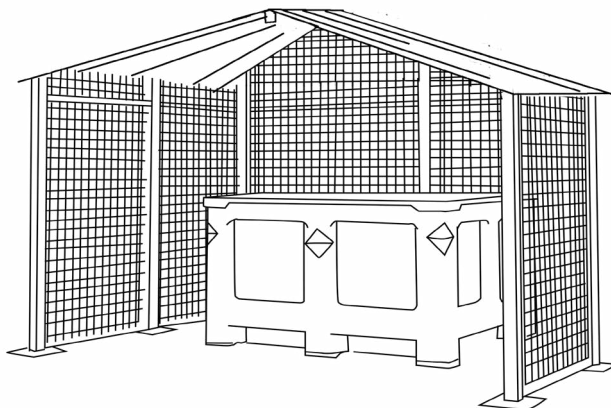
- La batería de la máquina solo puede ser reparada por personal capacitado.
- Intervalo de temperatura de almacenamiento: -10 °C~40 °C.
- La temperatura no debe superar los 40 °C.
- Intervalo de humedad relativa: 20 % a 80 %.
- Preservación de funcionalidad óptima: 15 °C~25 °C.

ADVERTENCIA:

- No abra, desarme ni permita que se caiga de una altura considerable la batería.
- Proteja la batería contra los cortocircuitos: ¡peligro de explosión!
- Proteja la batería de la lluvia. No la sumerja en ningún líquido: peligro de cortocircuito.
- Proteja la batería de los rayos solares, el calor y el fuego.
- No incinere la batería: ¡peligro de explosión!
- No utilice baterías defectuosas o deformadas.
- Utilice solo aparatos específicos originales de Numatic para cargar y descargar baterías.

ALMACENAMIENTO:

- Las baterías en buen estado deben guardarse en una zona protegida, lejos de fuentes de calor y sol directo, y deben conservarse bien secas.
- La temperatura no debe superar los 40 °C (y preferentemente los 25 °C) para conservar el buen rendimiento de las baterías.
- La zona de almacenamiento debe ser de baja humedad, libre de polvo y no ser un entorno corrosivo.



- Ejemplo de área bien protegida con una jaula para proteger las baterías de daños accidentales por golpes y con las baterías guardadas en un contenedor que las protege del calor, los golpes y el derrame accidental de líquidos.
- Al manipular o mover con carretillas elevadoras o transpaletas hay que adoptar las precauciones necesarias en todo momento para evitar daños físicos a las baterías.
- Si una batería en buen estado se manipula incorrectamente, o si se somete a situaciones que puedan dañarla, como se describe en el manual de instrucciones suministrado con la batería, se deberá considerar una batería defectuosa y se seguirán los procedimientos descritos desde el punto 1 al dorso de este documento

3. IDENTIFICACIÓN DE PELIGROS

ES

- Una batería dañada puede perder electrolitos. Evitar el contacto con estos.
- El contacto puede ocasionar irritación cutánea y quemaduras químicas.
- En caso de contacto del líquido con los ojos, solicitar atención médica.
- Evitar inhalar los vapores que se formen o liberen de la batería: contienen electrolitos alcalinos cáusticos.
- Advertencia: riesgo de incendio. Esta batería no contiene piezas que puedan ser reparadas por el usuario.

4. MEDIDAS DE PRIMEROS AUXILIOS

ES

En caso de contacto con los electrolitos liberados o con los vapores de electrolitos:

- Contacto con los ojos: lavar los ojos durante 15 minutos como mínimo con abundante agua limpia sin frotar, y solicitar atención médica.
- Contacto con la piel: lavar las zonas afectadas de la piel con abundante agua y jabón; si la irritación persiste, solicitar atención médica.
- Inhalación: proporcionar aire fresco o administrar oxígeno inmediatamente y solicitar atención médica.
- Ingestión: si se han ingerido electrolitos, solicitar atención médica inmediatamente.

Información para el médico:

- Contiene electrolitos alcalinos cáusticos en las celdas con fosfato de hierro-litio. NO CONTIENE METAL DE LITIO NI ALEACIONES DE LITIO.

5. MEDIDAS CONTRA INCENDIO

ES

- En caso de incendio: manténgase apartado de los vapores y gases generados, teniendo en cuenta la dirección del viento. Si es posible hacerlo sin peligro, retire las baterías de las proximidades del incendio. En principio, es posible el enfriamiento o la extinción con agua, pero esto lo debe hacer únicamente personal capacitado con cantidades de agua suficientemente grandes.
- Si la situación de peligro no está clara, apagar solo con extintores de polvo ABC (son especialmente adecuados los extintores de clase D para fuegos con metales).
- Los bomberos solo deben acercarse al incendio con ropa de protección y equipo respiratorio autónomo.
- Una vez apagado el incendio, por regla general se deberá hacer vigilar y limpiar la zona por personal capacitado que tenga el equipo apropiado. Los residuos del incendio se deberán contener y desechar correctamente.

6. CONTROLES DE EXPOSICIÓN, PROTECCIÓN INDIVIDUAL

ES

Protección respiratoria:

- En caso de desprendimiento de gases de la batería, facilite la ventilación máxima de la zona. Evite entrar en zonas cerradas donde haya baterías que estén desprendiendo gases.
- No es necesario llevar protección respiratoria en condiciones de uso normales.

Ventilación:

- No es necesaria en condiciones normales de uso.

Guantes de protección:

- No son necesarios en condiciones normales de uso.

Otros equipos o ropa de protección:

- No son necesarios en condiciones normales de uso.
- Se recomienda utilizar protección individual para el caso de las baterías con desprendimiento de gases: Protección respiratoria, guantes de protección, ropa de protección y gafas de seguridad con protecciones laterales.

7. LIBERACIÓN ACCIDENTAL

ES

Eliminación: utilizar ropa y equipo de protección, limpiar con material textil absorbente y desechar como residuo peligroso en puntos de recogida de residuos peligrosos de conformidad con la normativa nacional.

8. SÍ

ES

- Utilice únicamente baterías NUMATIC con los aparatos NUMATIC, y recárguelas únicamente con un cargador NUMATIC.
- Cargue la batería antes del uso.
- Guarde la batería fuera del alcance de los niños.
- Proteja la batería de la lluvia y no la sumerja en líquidos.
- Proteja la batería de los rayos solares, el calor y las llamas abiertas.
- Mantenga las baterías que no están en uso alejadas de los objetos metálicos (por ejemplo: clavos, monedas o joyas).
- Siga las recomendaciones de eliminación del fabricante o de cualquier guía interna de gestión de residuos.

- Utilice y guarde la batería dentro del rango de temperatura (como se indica en la tabla de rangos de temperatura).
- Apague siempre la batería en el botón, manteniéndolo pulsado durante 6 segundos, antes de desconectarla y manipularla.
- Para activar/encender la batería, mantenga pulsado el botón superior durante 6 segundos o, alternativamente, cargue la batería con cargadores específicos originales de Numatic.

Advertencia: La batería debe cargarse únicamente con el cargador de Numatic suministrado con el producto. No debe utilizarse bajo NINGUNA circunstancia un cargador alternativo de otra marca, pues esto conllevaría un grave peligro de daños o incendio.

Nota* "Si las baterías se someten a temperaturas más allá de los límites normales de funcionamiento, se producirá un apagado automático. En estas condiciones, deje que las baterías se aclimaten a la temperatura ambiente (180 °C-220 °C) durante varias horas para permitir que la batería se active".

TABLA DE INTERVALOS DE TEMPERATURA	
CARGANDO	5°C~35°C
DESCARGANDO	-10°C~35°C
ALMACENAMIENTO ÓPTIMO	15°C~25°C
LÍMITE DE ALMACENAMIENTO	-10°C~40°C



9. NO

ES

- No tire la batería al fuego, ¡peligro de explosión!
- No recargue ni utilice una batería defectuosa, dañada o deformada.
- No abra, dañe ni deje caer la batería.
- No exponga la batería a microondas ni a presiones elevadas.
- No puentee los terminales de la batería (cortocircuito) con objetos metálicos, ya que esto puede dañar la batería.
- No utilice cajas metálicas para transportar las baterías.
- No exponga la batería a altas temperaturas, incluidos los rayos solares.
- No aplaste, rompa ni abuse físicamente de las baterías o del equipo que las contiene.

10. RECOGIDA/ELIMINACIÓN POR EL DISTRIBUIDOR

ES



- De acuerdo con la Directiva sobre baterías, los fabricantes son responsables de financiar la recogida, el tratamiento y el reciclaje de las baterías que se utilizan en los dispositivos. Con esta finalidad, las baterías se deberán entregar para su eliminación a los sistemas de recogida establecidos por la ley nacional. Queda prohibida la eliminación de baterías junto con los desechos domésticos; las baterías deben recogerse por separado según el tipo de batería.
- Devuelva la batería a su distribuidor de servicio de NUMATIC para su eliminación sin cargo, o entréguela en un punto de recogida pública apropiado.

11. CARGAR LAS BATERÍAS

ES

- El cargador está previsto solo para el uso en la máquina en la que ha sido instalado. El cargador está previsto para el uso con el cable de alimentación desenchufable que se suministra con él. La unidad de alimentación tiene capacidad para funcionar con distintas tensiones sin necesidad de ajustes por parte del usuario. Si el cargador está dañado o ya no carga, devuélvalo a un centro de servicio.

¡PRECAUCIÓN!

- Revise periódicamente el cable de alimentación en busca de daños.
- No utilice dispositivos dañados.
- Si el cable de alimentación del cargador está dañado, se deberá sustituir por un cable de alimentación original de NUMATIC que se podrá adquirir del fabricante o del representante de servicio.

12. GARANTÍA

ES

Garantía de la batería de iones de litio

Garantía: Uso comercial

a. Las baterías tienen garantía estándar (3 años), siempre y cuando se respeten todas las directrices de cuidado de las baterías. *Los distribuidores de Numatic fuera del Reino Unido pueden ofrecer períodos de garantía más largos. Confirme con su distribuidor local de Numatic la compra de su producto.

b. En caso de reclamación en garantía, se deberán proporcionar los datos siguientes:

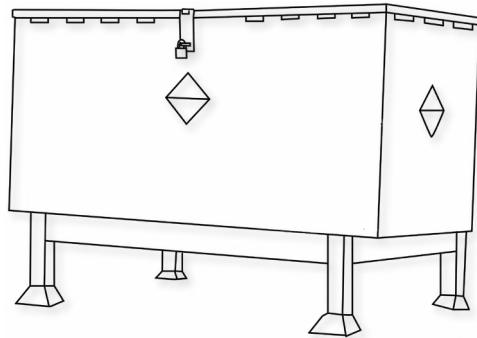
- Número de serie de la máquina
- Código de fecha de la batería
- Fecha de la compra
- Comprobante de compra
- Historial de mantenimiento y régimen de carga

Si no se utiliza el cargador Numatic correcto, la garantía quedará anulada.

1. AKUMULATORY USZKODZONE

PL

1. Jeśli klient chce zwrócić akumulator dostawcy po wymontowaniu z produktu, za zorganizowanie odbioru akumulatora odpowiada dostawca. **Należy jednak pamiętać, że uszkodzonych akumulatorów nie wolno przekazywać pocztą ani kurierem.**
2. Jeśli podejrzane o niesprawność akumulatory przy zwrocie do dostawcy LUB w bazie klienta wykazują jakiegokolwiek oznaki uszkodzenia od uderzenia, ślady odkształceń, pęcherzy, poluzowane części, takich akumulatorów pod żadnym pozorem nie można poddawać kontroli stanu technicznego. Należy je uznać za uszkodzone i wykonać procedury opisane od punktu 6 poniżej.
3. Jeśli podejrzane o uszkodzenie akumulatory przy zwrocie do dostawcy LUB w bazie klienta nie wykazują oznak uszkodzenia od uderzenia, śladów odkształceń, pęcherzy, poluzowanych części, takie akumulatory można poddać kontroli stanu technicznego z zastosowaniem odpowiedniego przyrządu testowego obsługiwanego przez kompetentną osobę.
4. Jeśli kontrola stanu wykaże uszkodzenie, należy wykonać procedury opisane od punktu 6 poniżej.
5. **Pod żadnym pozorem nie wolno go dalej ładować. Akumulatorów uszkodzonych nie należy pod żadnym pozorem składować wewnątrz budynków.**
6. Wadliwy akumulator należy wyłączyć, a wszystkie zaciski elektryczne dostatecznie zaizolować, aby uniknąć ryzyka zwarcia. Wadliwe akumulatory można następnie składować w zamkniętych pojemnikach na zużyte akumulatory. Pojemniki powinny być wykonane z tworzywa sztucznego lub powinny mieć taką powłokę. Powinny być umieszczone z dala od budynków i materiałów palnych, z wyraźnym oznakowaniem i odpowiednimi etykietami ostrzegawczymi. Wadliwe akumulatory należy wysyłać do utylizacji/recyklingu zgodnie z krajowymi przepisami dotyczącymi odpadów.



Przykładowy pojemnik na zużyte akumulatory umieszczony z dala od budynków

2. OBSŁUGA I MAGAZYNOWANIE

PL

NIEBEZPIECZEŃSTWO!

Niewłaściwe obchodzenie się może doprowadzić do wybuchu lub pożaru!
Akumulatory przechowywać poza zasięgiem dzieci.

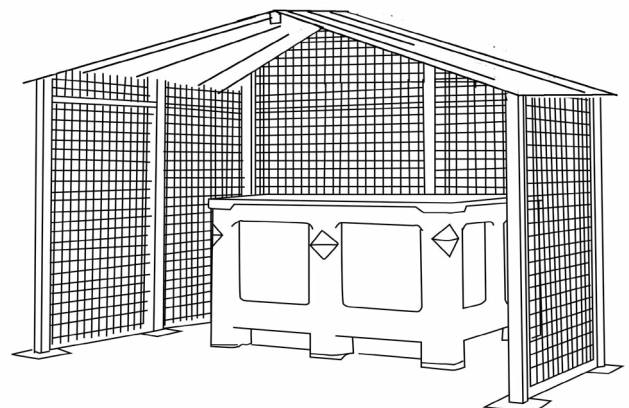
- Wyłącznie przeszkolony personel może naprawiać akumulator w maszynie.
- Zakres temperatur przechowywania: -10°C ~ 40°C .
- Temperatura nie może przekraczać 40°C .
- Zakres wilgotności względnej: od 20% do 80%.
- Zachowanie optymalnej funkcjonalności: 15°C ~ 25°C .

OSTRZEŻENIE:

- Nie otwierać, nie demontować akumulatora oraz chronić go przed upadkiem z dużej wysokości.
- Chronić akumulator przed zwarciami – niebezpieczeństwo wybuchu!
- Chronić akumulator przed deszczem, nie zanurzać go w cieczach – niebezpieczeństwo zwarcia.
- Chronić akumulator przed bezpośrednim działaniem promieni słonecznych, ciepła i ognia.
- Nie spalać akumulatora – niebezpieczeństwo wybuchu!
- Nie używać uszkodzonych lub zdeformowanych akumulatorów.
- Do ładowania i rozładowywania akumulatorów używać wyłącznie oryginalnych, określonych urządzeń firmy Numatic.

MAGAZYNOWANIE:

- Dobre akumulatory powinny być przechowywane w chronionym miejscu, z dala od źródeł bezpośredniego ciepła i światła słonecznego oraz powinny być suche.
- Aby utrzymać dobrą wydajność akumulatora, temperatura nie powinna przekraczać 40°C , ale korzystnie nie powinna przekraczać 25°C .
- Pomieszczenie magazynowe powinny cechować niski poziom wilgotności, brak zapylenia i warunków sprzyjających korozji.



- Przykład dobrze zabezpieczonej powierzchni z klatką chroniącą przed uszkodzeniami od przypadkowych uderzeń i z akumulatorami składowanymi w pojemniku ochronnym chroniącym przed ciepłem, uderzeniami i niezamierzonymi rozlaniami płynów.
- Podczas przenoszenia lub przewożenia akumulatorów wózkami widłowymi należy cały czas szczególnie uważać, aby uniknąć fizycznego uszkodzenia akumulatorów.
- Jeśli sprawny akumulator zostanie niewłaściwie potraktowany lub znajdzie się w warunkach, w których mógłby zostać uszkodzony, zgodnie z opisem w załączonej Instrukcji akumulatorów, należy go traktować jako uszkodzony i wykonać procedurę od punktu 1 zamieszczoną w tym dokumencie.

3. IDENTYFIKACJA ZAGROŻEŃ

PL

- Z uszkodzonych akumulatorów może wydostawać się elektrolit. Unikać kontaktu.
- Kontakt może powodować podrażnienia skóry, oparzenia i oparzenia chemiczne.
- W przypadku kontaktu cieczy z oczami skontaktować się z lekarzem.
- Unikać wdychania oparów powstających w akumulatorze lub z niego uwalnianych — zawierają żrący elektrolit alkaliczny.
- Ostrzeżenie— ryzyko pożaru — akumulator nie zawiera części przeznaczonych do serwisowania przez użytkownika.

4. ŚRODKI PIERWSZEJ POMOCY

PL

W razie kontaktu z uwolnionym elektrolitem lub jego oparami:

- Kontakt z oczami – płukać oczy przez co najmniej 15 minut dużą ilością czystej wody bez pocierania i zasięgnąć porady lekarza.
- Kontakt ze skórą – umyć skażone miejsca dużą ilością wody i mydła; jeśli odrażnienie utrzymuje się, zasięgnąć porady lekarza.
- Wdychanie – natychmiast zapewnić świeże powietrze lub podać tlen i zwrócić się o pomoc medyczną.
- Połknięcie – w przypadku połknięcia elektrolitu niezwłocznie zasięgnąć porady lekarza.
- **Informacje dla lekarza:**
- Akumulator zawiera żrące alkaliczne elektrolity w ogniwach litowo-żelazowo-fosforanowych – NIE ZAWIERA LITU ANI STOPÓW LITOWYCH.

5. ŚRODKI OCHRONY POŻAROWEJ

PL

- W przypadku pożaru – Trzymać się z dala od wytwarzanych par i gazów, uwzględniając kierunek wiatru. Jeśli to możliwe bez narażania się na ryzyko, przenieść akumulator z dala od ognia. Zasadniczo chłodzenie lub gaszenie wodą jest możliwe, ale powinno być wykonywane wyłącznie przez przeszkolony personel wystarczająco dużą ilością wody.
- Jeśli sytuacja zagrożenia jest niejasna, gasić tylko gaśnicami proszkowymi ABC (zwłaszcza gaśnicami klasy D w przypadku pożarów obejmujących metale).
- Strażacy powinni zbliżyć się do ognia wyłącznie w odzieży ochronnej i z niezależnymi aparatami oddechowymi.
- Po ugaszeniu pożaru z reguły obszar powinien być monitorowany (przez straż pożarną) i oczyszczony przez przeszkolony i odpowiednio wyposażony personel. Pozostałości po pożarze powinny być odpowiednio przechowywane i zutylizowane

6. OGRANICZENIE NARAŻENIA, OCHRONA INDYWIDUALNA

PL

Ochrona dróg oddechowych:

- W przypadku odpowietrzania akumulatora zapewnić jak najlepszą wentylację. W przypadku odpowietrzania akumulatorów unikać zamkniętych pomieszczeń.
- Ochrona dróg oddechowych nie jest konieczna w warunkach normalnego użytkowania.

Wentylacja:

- Nie jest konieczna w warunkach normalnego użytkowania.

Rękawice ochronne:

- Nie są konieczne w warunkach normalnego użytkowania.

Inna odzież lub sprzęt ochronny:

- Nie są konieczne w warunkach normalnego użytkowania.
- Zalecane jest stosowanie środków ochrony osobistej przy odpowietrzaniu akumulatora: ochrona dróg oddechowych, rękawice ochronne, odzież ochronna i gogle ochronne z osłonami bocznymi.

7. PRZYPADKOWE UWOLNIENIE

PL

Utylizacja – nosić odzież ochronną i wyposażenie ochronne, wytrzeć chłonną tkaniną i zutyliżować jako odpady niebezpieczne w punktach zbiórki odpadów niebezpiecznych zgodnie z przepisami krajowymi.

8. ZALECENIA

PL

- Korzystać z akumulatorów NUMATIC wyłącznie do urządzeń NUMATIC i ładować je wyłącznie przy pomocy ładowarek NUMATIC.
- Przed przystąpieniem do korzystania naładować akumulator.
- Przechowywać akumulator poza zasięgiem dzieci.
- Chronić przed deszczem – nie zanurzać w cieczach.
- Chronić przed bezpośrednim światłem słonecznym, ciepłem i otwartym ogniem.
- Nieużywany akumulator trzymać z dala od metalowych przedmiotów (np. gwoździ, monet, biżuterii).
- Postępować zgodnie ze wskazówkami producenta dotyczącymi utylizacji odpadów i wszelkimi wewnętrznymi wskazówkami dotyczącymi gospodarki odpadami.
- Używać i przechowywać akumulator w zalecanym zakresie temperatury (zgodnie z Tabelą zakresu temperatur).
- Przed odłączeniem i przeniesieniem zawsze wyłączać akumulator, naciskając i przytrzymując przycisk przez 6 sekund.
- Aby aktywować/włączyć akumulator, nacisnąć i przytrzymać górny przycisk przez 6 sekund. Ewentualnie naładować akumulator

- oryginalną, określoną ładowarką firmy Numatic.

Ostrzeżenie: Akumulator można ładować wyłącznie ładowarką firmy Numatic dostarczoną z produktem. W ŻADNYM wypadku nie wolno używać alternatywnej ładowarki innej firmy niż Numatic, ponieważ istnieje ryzyko poważnych uszkodzeń i pożaru.

Uwaga* „Jeśli akumulatory zostaną poddane działaniu temperatury spoza normalnego zakresu roboczego, nastąpi automatyczne wyłączenie. W takich warunkach należy poczekać kilka godzin, aż baterie uzyskają temperaturę pokojową (18°C–22°C), aby mogły wznowić pracę.

TABELA ZAKRESU TEMPERATUR	
ŁADOWANIE	5°C~35°C
ROZŁADOWYWANIE	-10°C~35°C
OPTYMALNA TEMPERATURA PRZECHOWYWANIA	15°C~25°C
GRANICZNA TEMPERATURA PRZECHOWYWANIA	-10°C~40°C



9. ZAKAZY

PL

- Nie wrzucać akumulatora do ognia – ryzyko eksplozji!
- Nie używać wadliwych, uszkodzonych lub zdeformowanych akumulatorów.
- Nie otwierać, nie uszkadzać ani nie upuszczać akumulatorów.
- Nie narażać akumulatora na działanie mikrofal lub wysokiego ciśnienia.
- Nie łączyć (nie powodować zwarcia) zacisków akumulatora z metalowymi przedmiotami, ponieważ może to spowodować uszkodzenie akumulatora.
- Nie korzystać z metalowych pojemników do transportu akumulatorów.
- Nie wystawiać akumulatorów na działanie wysokich temperatur, w tym bezpośrednich promieni słonecznych.
- Nie zginać, nie otwierać ani nie niszczyć fizycznie akumulatorów, ani urządzenia, które je zawiera.

10. ODBIÓR/UTYLIZACJA PRZEZ DYSTRYBUTORA

PL



- Na podstawie dyrektywy w sprawie baterii i akumulatorów producenci przejmują odpowiedzialność za finansowanie odbioru, przetwarzania i recyklingu akumulatorów używanych w urządzeniach. W tym celu należy przekazywać akumulatory do utylizacji w ramach systemów zbiórki ustanowionych na mocy prawa krajowego. Utylizacja akumulatorów wraz z odpadami domowymi jest zabroniona. Akumulatory należy zbierać osobno, odpowiednio do ich rodzaju.
- Należy bezpłatnie zwrócić akumulator do dealera serwisowego NUMATIC w celu utylizacji lub przekazać go do odpowiedniego publicznego punktu zbiórki.

11. ŁADOWANIE AKUMULATORÓW

PL

- Ładowarka jest przeznaczona do użytku wyłącznie w maszynie, w której została zamontowana. Ładowarka jest przeznaczona do użytku z odłączanym kablem zasilającym. Jednostka zasilająca może pracować przy różnych napięciach bez regulacji przez użytkownika. Jeśli ładowarka jest uszkodzona lub nie ładuje, należy zwrócić się do centrum serwisowego.

PRZESTROGA!

- Regularnie sprawdzać przewód zasilający pod kątem uszkodzeń.
- Nie używać uszkodzonych urządzeń.
- Jeśli przewód zasilający ładowarki jest uszkodzony, należy go wymienić na oryginalny przewód zasilający firmy NUMATIC dostępny u producenta lub przedstawiciela serwisu.

12. GWARANCJA

PL

Akumulator litowo-jonowy — gwarancja.

Gwarancja: Do użytku komercyjnego

a. Akumulatory są objęte standardową gwarancją (na 3 lata) pod warunkiem przestrzegania wszystkich zasad dotyczących konserwacji i utrzymania akumulatorów * Uwaga: dealerzy Numatic poza Wielką Brytanią mogą zapewnić dłuższe okresy gwarancji. Prosimy o potwierdzenie zakupu produktu u lokalnego dealera Numatic.

b. Aby wystąpić z roszczeniami z tytułu gwarancji, należy podać następujące informacje

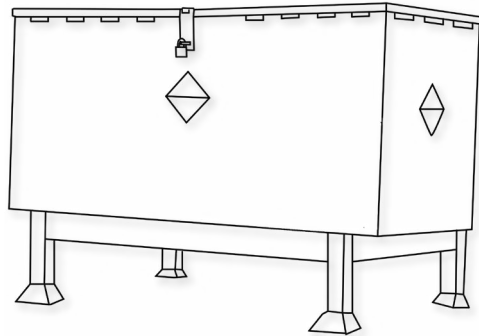
- Numer seryjny maszyny
- Kod daty akumulatora
- Datę zakupu
- Dowód zakupu
- Historię konserwacji i reżim ładowania

Niezastosowanie odpowiedniej ładowarki Numatic spowoduje utratę gwarancji.

1. DEFEKTA BATTERIER

SV

1. Om en kund vill returnera ett batteri till tillverkaren efter borttagning från produkten måste tillverkaren ombesörja batteriinsamlingen. **Defekta batterier får dock inte returneras via post eller budfirma.**
2. Om ett batteri vid returnering till tillverkaren ELLER avsedd batteriinsamlingsplats för kunder visar tecken på stötskada, skevhet, blåsbildning, lösa delar eller läckage ska batteriets skick under inga omständigheter kontrolleras. Det ska klassas som defekt och förfarandena som beskrivs i punkt 6 ska följas.
3. Om ett batteri vid returnering till tillverkaren ELLER avsedd batteriinsamlingsplats för kunder INTE visar tecken på stötskada, skevhet, blåsbildning, lösa delar eller läckage kan batteriets skick kontrolleras av en kvalificerad person med en avsedd enhet för batterikontroll.
4. Om kontrollen visar att batteriet är defekt ska förfarandena som beskrivs i punkt 6 nedan följas.
5. **Fortsatta laddningsförsök får under inga omständigheter ske. Ett defekt batteri bör aldrig förvaras i en byggnad.**
6. Det defekta batteriet måste vara avstängt och alla batteripoler måste vara isolerade så att kortslutning förhindras. Det defekta batteriet kan därefter förvaras i en låst batteriholk av plast eller omhöljd av plast som placeras långt ifrån byggnader och antändligt material och är tydligt märkt med lämplig varningstext som en batteriholk för defekta batterier. Defekta batterier ska skickas för återvinning enligt de bestämmelser som gäller i avsett land.



Ett exempel på batteriholk på avstånd från byggnader.

2. HANTERING OCH FÖRVARING

SV

FARA!

Felaktig hantering kan leda till explosion eller orsaka brand!

Förvara batterier utom räckhåll för barn.

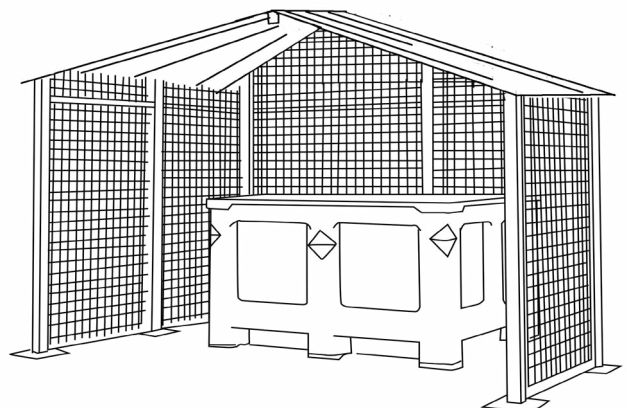
- Endast utbildad personal kan reparera batteriet i maskinen.
- Förvaringstemperaturintervall: -10 °C ~ 40 °C .
- Temperaturen får inte överskrida 40 °C .
- Intervall relativ luftfuktighet: 20 % till 80 %.
- Intervall för att behålla optimal funktion: 15 °C ~ 25 °C .

VARNING!

- Batteriet får inte öppnas, demonteras eller falla från en hög höjd.
- Skydda batteriet mot kortslutning – risk för explosion!
- Skydda batteriet mot regn, sänk inte ner det i vätska – risk för kortslutning.
- Skydda batteriet mot direkt solljus, värme och eld.
- Batteriet får inte brännas – risk för explosion!
- Använd inte defekta eller deformerade batterier.
- Använd endast originalenheter från Numatic som är speciellt avsedda för laddning och urladdning av batterier.

FÖRVARING:

- Fungerande batterier ska förvaras i ett skyddat, torrt utrymme på avstånd från direkta värmekällor och solljus.
- Temperaturen får inte överskrida 40 °C , men helst inte 25 °C heller för att behålla batteriets prestanda.
- Förvaringsutrymmet ska ha en låg luftfuktighet, vara dammfritt och ha en icke-korrosiv miljö.



- Ett exempel på ett välskyddat utrymme med en bur som skyddar mot oavsiktliga stötskador och där batterierna förvaras i en behållare som skyddar mot värme, annan påverkan och oavsiktligt vätskeläckage.
- Var alltid försiktig vid hantering/transport av batterierna med gaffeltruck så att du inte skadar dem.
- Om ett felritt batteri felhanteras eller utsätts för förhållanden som kan komma att skada det ska det klassas som defekt enligt den tillhandahållna batteribruksanvisningen, och förfarandena i punkt 1 på nästa sida ska följas.

3. RISKBEDÖMNING

SV

- Elektrolyter kan läcka från skadade batterier. Undvik kontakt.
- Hudkontakt kan orsaka irritation, brännskador och kemiska brännskador.
- Om vätskan kommer i kontakt med ögonen, kontakta sjukvården.
- Undvik att andas in eventuella ångor från batteriet – innehåller frätande alkaliska elektrolyter.
- Varning – Brandrisk – Det här batteriet innehåller inte några delar som användaren själv kan reparera.

4. FÖRSTA HJÄLPEN-ÅTGÄRDER

SV

Vid kontakt med läckande elektrolyter eller ånga med elektrolyter:

- Ögonkontakt – skölj ögonen i minst 15 minuter med en stor mängd rent vatten utan att gnida och kontakta sedan sjukvården.
- Hudkontakt – tvätta området på huden med en stor mängd vatten och tvål. Om irritation kvarstår, kontakta sjukvården.
- Inandning – söj för frisk luft eller syre omedelbart och kontakta sjukvården.
- Förtäring – om elektrolyter har svalts, kontakta sjukvården omedelbart.

Information för läkare:

- Innehåller frätande alkaliska elektrolyter i battericeller med litiumjärnfosfat – INGEN LITIUMMETALL ELLER LITIUMLEGERING.

5. BRANDBEKÄMPNINGSÅTGÄRDER

SV

- I händelse av brand – håll avstånd till ångor och gas som bildas, och ta hänsyn till vindens riktning. Ta bort batterierna från eldens närhet om detta är möjligt på ett säkert sätt. Det är i princip möjligt att kyla ner eller släcka med vatten, men detta ska endast utföras av behöriga personal med tillräckliga mängder vatten.
- Om risksituationen är oklar, släck endast med ABC-släckare (klass D för bränder i metall och metallegeringar är särskilt lämpliga).
- Brandpersonal får endast närma sig branden med skyddskläder och SCBA-andningsapparat.
- När branden har släckts ska området övervakas enligt fastställda regler och städas av kvalificerad personal med rätt utrustning, och brandrester ska omhändertas korrekt.

6. EXPONERINGSBEGRÄNSNING, PERSONLIGT SKYDD

SV

Andningsskydd:

- Om batteriet läcker, söj för så mycket ventilation som möjligt. Undvik stängda utrymmen med läckande batterier.
- Andningsskydd behövs inte under normala användningsvillkor.

Ventilation:

- Behövs inte under normala användningsvillkor.

Skyddshandskar:

- Behövs inte under normala användningsvillkor.

Andra skyddskläder eller -utrustning:

- Behövs inte under normala användningsvillkor.
- Personlig skyddsutrustning rekommenderas för läckande batterier: Andningsskydd, skyddshandskar och skyddsglasögon med sidoskärmar.

7. OAVSIKTLIGT UTSLÄPP

SV

Avfallshantering – använd skyddskläder och -utrustning, torka bort med absorberande textilmaterial och kassera som farligt avfall vid stationer för hantering av sådant avfall enligt nationella bestämmelser.

8. RÄTT

SV

- Använd endast NUMATIC-batterier i NUMATIC-apparater och ladda dem endast med NUMATIC-laddare.
- Ladda batteriet innan användning.
- Förvara batteriet utom räckhåll för barn.
- Skydda mot regn och sänk inte ner i vätska.
- Skydda mot direkt solljus, värme och öppen eld.
- Håll batteriet på avstånd från metallföremål när det inte används (t.ex. spik, mynt, smycken).
- Följ rekommendationerna för avfallshantering från tillverkaren samt lokala bestämmelser.
- Använd och förvara batteriet inom temperaturintervallet (finns i temperatortabellen).
- Stäng alltid av batteriet genom att hålla knappen intryckt i sex sekunder innan du kopplar bort och hanterar det.
- Du aktiverar/sätter på batteriet genom att hålla den övre knappen intryckt i sex sekunder eller ladda batteriet med originalladdare från Numatic.

Varning! Batteriet kan endast laddas med den laddare från Numatic som medföljer produkten. Inte under NÅGRA omständigheter får en annan Numatic-laddare användas eftersom det då föreligger risk för allvarlig skada och brand. Observera* "Om batterierna utsätts för temperaturer utöver normalt driftintervall kommer de att stängas av automatiskt. I detta fall, låt batterierna återgå till rumstemperatur (18 °C–220 °C) under några timmar så att batteriet vaknar upp".

TEMPERATURTABELL	
LADDNING	5°C till 35°C
URLADDNING	-10°C till 35°C
OPTIMAL FÖRVARING	15°C till 25°C
FÖRVARINGSINTERVALL	-10°C till +40°C



9. GÖR INTE DETTA

SV

- Kasta batteriet i öppen eld – risk för explosion!
- Ladda eller använda ett defekt, skadat eller deformerat batteri.
- Öppna, skada eller tappa batteriet.
- Utsätta batteriet för mikrovågor eller högt tryck.
- Överbrygga (kortsluta) batteripolerna med metallföremål, eftersom det kan skada batteriet.
- Använda metallbehållare för transport av batterierna.
- Utsätta batterierna för höga temperaturer, inklusive direkt solljus.
- Krossa, bryta upp eller på annat sätt bruka våld mot batterierna eller utrustningen som innehåller batterierna.

10. INLÄMNING TILL ÅTERFÖRSÄLJARE/ AVFALLSHANtering

SV



- Enligt batteridirektivet ansvarar tillverkaren för kostnader för upphämtning, behandling och återvinning av batterier som används i apparater. Av denna anledning måste batterier lämnas in för avfallshantering enligt de bestämmelser som gäller i avsett land. Batterier får inte kasseras tillsammans med hushållsavfall. De måste samlas in separat efter typ.
- Lämna in batteriet utan kostnad till din NUMATIC servicerepresentant för avfallshantering eller lämna in den till en miljöstation.

11. LADDA BATTERIERNA

SV

- Laddaren är endast avsedd för användning i den maskin där laddaren är monterad. Laddaren ska användas tillsammans med den medföljande löstagbara sladden. Strömförsörjningsenheten kan arbeta med olika spänningar utan behov av justering från användarens sida. En skadad eller defekt laddare ska returneras till ett servicecenter.

VARNING!

- Inspektera nätsladden regelbundet med avseende på skada.
- Använd inte skadade enheter.
- Om laddarens nätsladd skadas måste den bytas ut mot en originalsadd från NUMATIC via tillverkaren eller en återförsäljare.

12. GARANTI

SV

Garanti för litiumjonbatteri

Garanti: Kommersiell användning

a. Batterierna omfattas av garantin i (3 år) som standard, förutsatt att alla regler för batteriskötsel följs. *Notera att Numatic-återförsäljare utanför Storbritannien kan tillhandahålla längre garantiperioder. Bekräfta med din lokala Numatic-återförsäljare när du köper produkten.

b. För att göra garantianspråk måste följande information tillhandahållas:

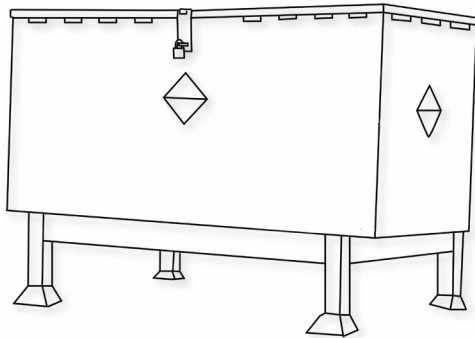
- maskinens serienummer
- batteriets datumkod
- inköpsdatum
- inköpsbevis
- underhållshistorik och laddsystem.

Garantin gäller inte om du inte använder rätt Numatic-laddare.

1. VIALLISET AKUT

FI

1. Jos asiakas haluaa palauttaa akun toimittajalle sen jälkeen, kun se on poistettu tuotteesta, akun noudon järjestäminen on toimittajan vastuulla. **Viallisia akkuja ei kuitenkaan tule palauttaa postitse tai kuriiripalvelun kautta.**
2. Jos vialliseksi epäillyssä akussa näkyy kolhuja, vääntymiä, pullistumia, irrallisia osia tai vuotoja, kun akku ollaan palauttamassa toimittajalle TAI kun ollaan asiakkaan tiloissa, akun kuntoa ei saa missään tapauksessa tarkistaa. Se on oletettava vialliseksi ja alla olevasta kohdasta 6 alkavia toimenpiteitä on noudatettava.
3. Jos vialliseksi epäillyssä akussa ei näy kolhuja, vääntymiä, pullistumia, irrallisia osia tai vuotoja, kun akku ollaan palauttamassa toimittajalle TAI kun ollaan asiakkaan tiloissa, pätevä henkilö voi suorittaa akun kunnon tarkistuksen sopivalla akun kunnon tarkistukseen tarkoitettulla laitteella.
4. Jos akku osoittautuu vialliseksi tarkistuksen yhteydessä, alla olevasta kohdasta 6 alkavia toimenpiteitä on noudatettava.
5. **Akkua ei saa yrittää ladata uudelleen. Viallista akkuja ei saa missään tapauksessa säilyttää sisätiloissa.**
6. Viallinen akku on kytkettävä pois päältä ja sen navat on eristettävä huolellisesti oikosulkujen välttämiseksi. Viallista akkuja voidaan tämän jälkeen säilyttää lukitussa akkujätesäiliössä, joka on muovista valmistettu tai muovilla vuorattu. Säiliö on asetettava etäälle rakennuksista ja tulenaroista materiaaleista ja se on merkittävä viallisen akun sisältäväksi säiliöksi asianmukaisin ja selkein varoituksin. Vialliset akut tulee toimittaa jätehuoltoon tai kierrätykseen maan jätemääräysten mukaisesti.



Esimerkki jäteakkusäiliöstä kaukana rakennuksista.

2. KÄSITTELY JA SÄILYTYS

FI

VAARA!

Väärä käsittely voi johtaa räjähdykseen tai sytyttää tulipalon!

Säilytä akut lasten ulottumattomissa.

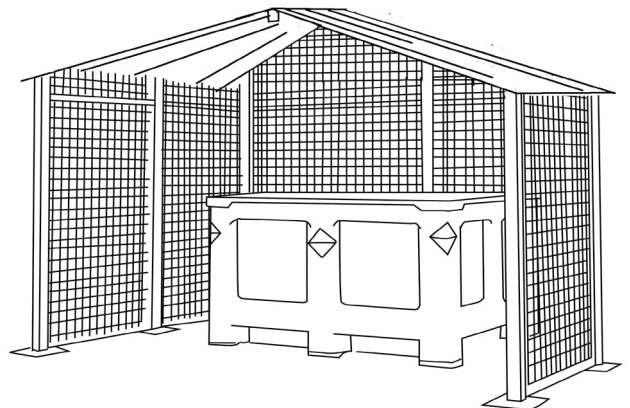
- Koneen akkuja voivat korjata vain siihen koulutetut henkilöt.
- Säilytyksen lämpötila-alue: -10°C ~ 40°C .
- Lämpötilat eivät saa ylittää 40°C .
- Suhteellisen kosteuden alue: 20 % – 80 %.
- Toiminnan optimaalinen säilyttäminen: 15°C ~ 25°C .

VAROITUS:

- Älä avaa akkuja, pura sitä tai anna sen pudota huomattavalta korkeudelta.
- Suojaa akku oikosululta - räjähdysvaara!
- Suojaa akku sateelta, älä upota nesteisiin – oikosulun vaara.
- Suojaa akku suoralta auringonvalolta, lämmöltä ja tuulelta.
- Älä polta akkuja – räjähdysvaara!
- Älä käytä vaurioituneita tai kolhiutuneita akkuja.
- Käytä akkujen lataamiseen ja purkamiseen vain Numatic-yhteensopivia laitteita.

SÄILYTYS:

- Hyviä akkuja tulee säilyttää suojatussa paikassa loitolla suorista lämpölähteistä ja pois auringonvalosta, ja ne on pidettävä kuivina.
- Lämpötilan ei tulisi olla yli 40°C , mutta mieluiten korkeintaan 25°C , jotta akun suorituskyky pysyy hyvänä.
- Säilytysalueella tulee olla alhainen ilmankosteus, se ei saa olla pölyinen eikä syövyttävä.



- Esimerkki hyvin turvatusta alueesta, jossa on häkki suojaamassa kolhuilta. Akkuja säilytetään turvasäiliössä, joka suojaa niitä kuumuudelta, kolhuilta ja nesteiden läikkymiseltä.
- Haarukka- ja kuormalavatrukkeja on käytettävä/liikutettava varovasti, jotta akut eivät vaurioidu.
- Jos toimivaa akkua käytetään väärin tai akku altistetaan sitä mahdollisesti vaurioittaville olosuhteille akun käyttöoppaan kuvaamalla tavalla, se on oletettava vialliseksi ja asiakirjan kääntöpuolella olevasta kohdasta 1 alkavia toimenpiteitä on noudatettava.

3. VAAROJEN TUNNISTAMINEN

FI

- Vaurioituneista akuista voi vuotaa elektrolyyttejä. Vältä kosketusta.
- Kosketus voi aiheuttaa ihoärsytystä, palovammoja ja kemiallisia palovammoja.
- Jos nestettä joutuu silmiin, hakeudu lääkäriin.
- Vältä akuista muodostuneiden tai vapautuvien höyryjen hengittämistä – ne sisältävät emäksisiä alkalisia elektrolyyttejä.
- Varoitus: Tulipalovaara – Tässä akussa ei ole käyttäjän huollettavissa olevia osia

4. ENSIAPUTOIMENPITEET

FI

Jos joudut kosketuksiin vapautuneiden elektrolyyttien tai elektrolyyttihöyryjen kanssa:

- Kosketus silmien kanssa – huuhtelee silmiä vähintään 15 minuutin ajan runsaalla puhtaalla vedellä hankaamalla ja hakeudu lääkäriin
- Ihokosketus - pese ihoalueet runsaalla vedellä ja saippualla; jos ärsytys jatkuu, hakeudu lääkäriin.
- Jos ainetta on hengitetty – siirrä henkilö raittiiseen ilmaan tai anna hapetta välittömästi ja hakeudu lääkäriin.
- Nieleminen – jos elektrolyyttiä on nieltä, on hakeuduttava heti lääkärin hoitoon.

Tietoa lääkäreille:

- Litium-rautafosfaattikennnot sisältävät syövyttäviä emäksisiä elektrolyyttejä. EI LITIUMMETALLIA TAI LITIUMSEOKSIA.

5. PALONTORJUNTATOIMENPITEET

FI

- Tulipalon sattuessa – pidä erillään muodostuvista höyryistä ja kaasuista, ota huomioon tuulen suunta. Siirrä paristot pois tulen läheisyydestä, jos mahdollista ilman vaaraa. Periaatteessa jäädytys tai sammutus vedellä on mahdollista, mutta sen saa tehdä vain koulutettu henkilöstö, jolla on riittävästi vettä.
- Jos vaaratilanne ei ole selvä, sammutus vain ABC-jauhesammuttimilla (luokan D sammuttimet ovat erityisen sopivia metallipaloille).
- Palomiesten tulee lähestyä tulta vain suojavaatetuksella ja itsenäisellä hengityslaitteella varustettuina.
- Kun tulipalo on sammutettu, aluetta tulisi yleensä valvoa (palovalvonta) ja se tulisi siivota koulutetun ja asianmukaisesti varustetun henkilöstön toimesta; tulipalon jäännökset tulee varastoida ja hävittää asianmukaisesti.

6. ALTISTUMISEN EHKÄISEMINEN, HENKILÖNSUOJAIMET

FI

Hengityssuojain:

- Jos akusta purkautuu kaasua, huolehdi mahdollisimman hyvästä tuuletuksesta. Vältä suljettuja tiloja, jos akusta purkautuu kaasua.
- Hengityssuojain ei ole tarpeen normaalikäytössä.

Tuuletus:

- Ei tarpeen normaalikäytössä.

Suojakäsineet:

- Ei tarpeen normaalikäytössä.

Muu suojavaatetus tai -varustus:

- Ei tarpeen normaalikäytössä.
- Henkilönsuojaimet akkujen kaasunpäästöä silmällä pitäen: hengityssuojain, suojakäsineet, suojavaatetus ja sivusuojilla varustetut suojalasit.

7. ONNETTOMUUSPÄÄSTÖT

FI

Hävittäminen – Käytä suojavaatteita ja -varusteita, pyyhi imukykyisellä kankaalla ja hävitä paikallisten jätemääräysten mukaisesti vaarallisenä jätteenä sille tarkoitetulla keräyspaikalla.

8. OIKEIN

FI

- Käytä NUMATIC-akkuja vain NUMATIC-laitteiden kanssa ja lataa niitä vain NUMATIC-latureilla.
- Lataa akku ennen käyttöä.
- Säilytä akkua lasten ulottumattomissa.
- Suojaa sateelta – älä upota nesteisiin.
- Suojaa akku suoralta auringonvalolta, lämmöltä ja avotulelta.
- Pidä akku, jota ei käytetä, etäällä metalliesineistä (esim. naulat, kolikot, korut).
- Noudata valmistajan hävittämisohjeita ja mahdollisia sisäisiä jätahuolto-ohjeita.
- Käytä ja säilytä akkua sallitulla lämpötila-alueella (lämpötila-alueet mukaisesti).
- Kytke akun virta pois päältä aina ennen sen irrottamista ja käsittelyä painamalla painiketta 6 sekunnin ajan.
- Aktivoi ja kytke akun virta päälle painamalla yläpainiketta 6 sekunnin ajan tai lataamalla akkua alkuperäisellä Numatic-yhteensopivalla laturilla.

Varoitus: Akkua saa ladata vain tuotteen mukana toimitetulla Numatic-laturilla. Älä koskaan käytä muuta kuin Numatic-yhteensopivaa laturia. Muiden laturien käyttö voi aiheuttaa vakavan vahingon tai tulipalon.

Huomautus* "Jos akut altistetaan normaalit käyttörajat ylittävälle lämpötiloille, seurauksena on automaattinen sammutus. Anna akkujen sopeutua tällaisissa olosuhteissa useita tunteja huoneenlämpötilassa (18°C – 22°C), jotta akku elpyisi".

LÄMPÖTILA-ALUETAULUKKO	
LATAA	5°C~35°C
PURKAUTUU	-10°C~35°C
OPTIMAALINEN SÄILYTYS	15°C~25°C
SÄILYTYSRAJA	-10°C~40°C



9. VÄÄRIN

FI

- Akun heittäminen tuleen – räjähdysvaara!
- Viallisten, vaurioituneiden tai kolhiutuneiden akkujen käyttö.
- Akun avaaminen, vaurioittaminen tai pudottaminen.
- Akun altistaminen mikroaalloille tai korkealle paineelle.
- Akun napojen silloittaminen (oikosulkeminen) metalliesineillä, koska seurauksena voi olla akun vaurioituminen.
- Metalliasioiden käyttö akkujen kuljetukseen.
- Akkujen altistaminen korkeille lämpötiloille tai suoralle auringonvalolle.
- Akkujen tai niitä sisältävien laitteiden murskaaminen, aukimurtaminen tai vahingoittaminen.

10. PALAUTUS JÄLLEENMYYJÄLLE / HÄVITTÄMINEN

FI



- Paristo- ja akkudirektiivin mukaan valmistajat ovat vastuussa laitteidensa akkujen keräyksestä, käsittelystä ja kierrätyksestä aiheutuvista kuluista. Tästä syystä akut tulee luovuttaa hävitettäväksi keräysjärjestelmille, jotka on määritelty kansallisessa lainsäädännössä. Akkujen hävittäminen kotitalousjätteen mukana on kielletty. Akut tulee kerätä erikseen ja jaoella niiden luokan mukaan.
- Palauta akku maksutta NUMATIC-huoltoliikkeeseen hävitettäväksi tai toimita se asianmukaiseen julkiseen keräyspisteeseen.

11. AKKUJEN LATAUS

FI

- Laturi on tarkoitettu käytettäväksi vain siinä laitteessa, johon se on asennettu. Laturi on tarkoitettu käytettäväksi sen mukana tulevalla irrotettavalla virtajohtolla. Virtayksikköä voidaan käyttää eri jännitteillä ilman, että sitä tarvitsee säätää. Jos laturi on vaurioitunut tai se ei enää lataa, palauta se huoltokeskukseen.

VAROITUS!

- Tarkista virtajohto säännöllisesti vaurioiden varalta.
- Älä käytä vaurioituneita laitteita.
- Vaurioitunut laturin virtajohto tulee vaihtaa uuteen alkuperäiseen Numatic-virtajohtoon, joita on saatavilla valmistajalta tai huoltoedustajalta.

12. TAKUU

FI

Litiumioniakun takuu

Takuu: Kaupallinen käyttö

a. Akuilla on (kolmen vuoden) takuu edellyttäen, että kaikkia akkujen hoito-ohjeita noudatetaan. *Huomaa, että Numatic-jälleenmyyjät Yhdistyneen kuningaskunnan ulkopuolella saattavat antaa pidemmän takuuajan. Varmista takuuajan pituus Numatic-jälleenmyyjältä tuotteen oston yhteydessä.

b. Takuuhakemusta varten on toimitettava seuraavat tiedot:

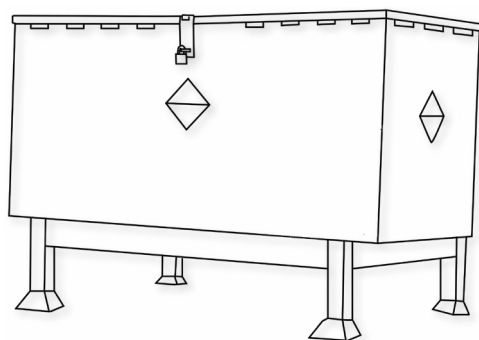
- Koneen sarjanumero
- Akun päivämääräkoodi
- Ostopäivämäärä
- Kuitti
- Huoltohistoria ja latausohjelma

Jos oikeaa Numatic-laturia ei käytetä, takuu raukeaa.

1. DEFEKTE BATTERIER

DA

1. Hvis en kunde ønsker at returnere et batteri til en leverandør efter at have afmonteret det fra produktet, skal der træffes aftale om batteriets afhentning af leverandøren. **Fejlbehæftede batterier må ikke returneres pr. almindelig post eller kurér.**
2. Hvis et angiveligt defekt batteri ved returnering til en leverandør ELLER hos en kunde viser tegn på skader som følge af stød, vridning, ætsning, løse dele eller lækage, skal der under ingen omstændigheder udføres en tilstandsvurdering. Det skal betragtes som værende defekt, og de beskrevne procedurer fra punkt 6 nedenfor skal følges.
3. Hvis et angiveligt defekt batteri ved returnering til en leverandør ELLER hos en kunde IKKE viser tegn på skader som følge af stød, vridning, ætsning, løse dele eller lækage, kan der udføres en tilstandsvurdering af en faglært vha. en relevant anordning til tilstandsvurdering af batterier.
4. Hvis batteriet viser sig at være defekt, skal de beskrevne procedurer fra punkt 6 nedenfor følges.
5. **Der må under ingen omstændigheder udføres yderligere opladningsforsøg. Et defekt batteri må under ingen omstændigheder opbevares indendørs.**
6. Det defekte batteri skal være slukket, og alle elektriske terminaler skal være tilstrækkeligt isolerede for at fjerne risikoen for kortslutning. Det defekte batteri kan derefter opbevares i en aflåst beholder beregnet til batteriaffald, som skal være af plastik eller foret med plastik. Beholderen skal derefter anbringes på afstand af bygninger og påføres tydelige afmærkninger og advarsler om, at den indeholder defekte batterier. Batterierne skal afsendes til affaldsbortskaffelse/genanvendelse iht. gældende affaldsregulativer i dit land.



Et eksempel på en affaldsspand til batterikasser langt væk fra bygninger.

2. HÅNTERING OG OPBEVARING

DA

FARE!

Forkert håndtering kan medføre eksplosion eller brand!

Opbevar batterier utilgængeligt for børn.

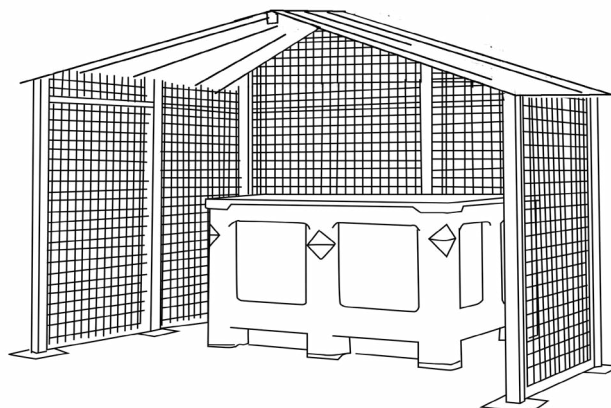
- Kun uddannet personale kan reparere batteriet i maskinen.
- Opbevaringstemperaturområde: -10 °C-40 °C.
- Temperaturen må ikke overstige 40 °C.
- Relativt fugtighedsområde: 20 % til 80 %.
- Optimal bevarelse af funktionalitet: 15 °C-25 °C.

ADVARSEL:

- Du må ikke åbne batteriet, skille det ad eller lade det falde ned fra en betydelig højde.
- Beskyt batteriet mod kortslutning – eksplosionsfare!
- Beskyt batteriet mod regn, og nedsenk det ikke i væske – risiko for kortslutning.
- Beskyt batteriet mod direkte sollys, varme og ild.
- Batteriet må ikke brændes – eksplosionsfare!
- Brug ikke defekte eller deformerede batterier.
- Brug kun originale Numatic-specifikke apparater til at oplade og aflade batterier.

OPBEVARING:

- Gode batterier skal opbevares i et beskyttet område væk fra direkte varme og sollys og skal holdes tørre.
- Temperaturen må ikke overstige 40 °C, men bør helst ikke overstige 25 °C for at opretholde en god batteriydelse.
- Opbevaringsområdet skal have lav luftfugtighed, og må ikke have en støvet eller ætsende atmosfære.



- Et eksempel på et godt beskyttet område er et, der er udstyret med et bur til beskyttelse mod utilsigtede skader ved stød, hvor batterierne opbevares i en beholder, der beskytter mod varme, stød og utilsigtet væskespild.
- Håndtering/flytning med gaffeltruck eller palletruck skal altid udføres forsigtigt, så batterierne ikke påføres fysisk skade.
- Hvis et fejlfrit batteri udsættes for mishandling eller skadelige forhold som beskrevet i den medfølgende Instruktionsmanual til batteriet, skal det betragtes som værende defekt, og procedurene i punkt 1 på omstående side i dette dokument skal følges.

3. FAREIDENTIFIKATION

DA

- Der kan slippe elektrolyt ud af beskadigede batterier. Undgå kontakt.
- Kontakt kan forårsage hudirritation, forbrændinger og kemiske forbrændinger.
- Søg lægehjælp, hvis væske kommer i kontakt med øjnene.
- Undgå at indånde dampe, der dannes eller frigives fra batteriet – indeholder ætsende alkaliske elektrolytter.
- Advarsel – Risiko for brand – dette batteri indeholder ingen dele, der kan serviceres af brugeren.

4. FØRSTEHJÆLPSFORANSTALTNINGER

DA

I tilfælde af kontakt med frigivet elektrolyt eller elektrolytdampe:

- Øjenkontakt – skyl øjnene i mindst 15 minutter med rigelige mængder rent vand uden at gnide dem, og søg lægehjælp.
- Hudkontakt – vask de berørte områder af huden med rigelige mængder vand og sæbe. Søg lægehjælp, hvis irritationen vedvarer.
- Indånding – sørg for frisk luft, eller indgiv straks ilt, og søg lægehjælp.
- Indtagelse – hvis elektrolytten er blevet indtaget, skal du straks søge lægehjælp.

Oplysninger til læger:

- Indeholder kaustiske alkaliske elektrolytter i celler med litium-jernfosfat – INGEN LITIUMMETAL ELLER LITIUMLEGERINGER.

5. BRANDBEKÆMPELSE

DA

- I tilfælde af brand – Hold afstand til de opstående dampe og gasser, og tag vindretningen i betragtning. Hvis det er muligt uden fare, skal batterierne fjernes fra nærheden af branden. Principielt er det muligt at afkøle eller slukke med vand, men dette bør kun udføres af uddannet personale med tilstrækkeligt store mængder vand.
- Hvis risikosituationen er uklar, må der kun slukkes med ABC-pulverslukkere (klasse D-brandslukkere til brande, der involverer metaller, er særligt egnede).
- Brandmænd må kun nærme sig ilden med beskyttelsesbeklædning og uafhængigt åndedrætsværn.
- Når branden er slukket, skal området som regel overvåges (brandvagt) og rengøres af uddannet og passende udstyret personale. Brandrester skal opbevares og bortskaffes korrekt.

6. EKSPONERINGSKONTROL, PERSONLIG BESKYTTELSE

DA

Åndedrætsværn:

- I tilfælde af batteriudluftning, tilvejebringelse af så meget ventilation som muligt. Undgå områder med begrænset plads ved udluftning af batterier.
- Åndedrætsværn er ikke nødvendigt ved normale anvendelsesforhold.

Ventilation:

- Ikke nødvendigt under normale anvendelsesforhold.

Beskyttelseshandsker:

- Ikke nødvendigt under normale anvendelsesforhold.

Andet beskyttelsestøj eller -udstyr:

- Ikke nødvendigt under normale anvendelsesforhold.
- Personlige værnemidler anbefales ved udluftning af batterier: Åndedrætsværn, beskyttelseshandsker, beskyttelsestøj og sikkerhedsglas med sideafskærmninger.

7. UTILSIGTET UDSLIP

DA

Bortskaffelse – Brug beskyttelsestøj og -udstyr, tør op med absorberende tekstil, og bortskaf som farligt affald på indsamlingsstederne for farligt affald i henhold til nationale bestemmelser.

8. DU SKAL

DA

- Kun bruge NUMATIC-batterier sammen med NUMATIC-apparater, og kun oplade dem med NUMATIC-opladere.
- Oplade batteriet før brug.
- Opbevare batteriet utilgængeligt for børn.
- Beskytte det mod regn – må ikke nedsænkes i væske.
- Beskytte det mod direkte sollys, varme og åben ild.
- Opbevar et batteri, der ikke er i brug, væk fra metalgenstande (f.eks. søm, mønter, smykker).
- Følg producentens anvisninger om bortskaffelse og eventuelle interne retningslinjer for affaldshåndtering.
- Brug og opbevare batteriet inden for temperaturområdet (som vist i tabellen over temperaturområder).
- Altid slukke for batteriet vha. knappen ved at holde den nede i 6 sekunder, før frakobling og håndtering.
- For at aktivere/tænde for batteriet skal du holde den øverste knap nede i 6 sekunder eller alternativt oplade batteriet vha. originale Numatic-specifikke opladere.

Advarsel: Batteriet må kun oplades med den Numatic-oplader, der leveres sammen med produktet, og der må under INGEN omstændigheder anvendes en alternativ ikke-Numatic-oplader, da der er risiko for alvorlig beskadigelse og brand.

Bemærk* «Hvis batterierne udsættes for temperaturer, der overskrider de normale driftsgrænser, vil der ske automatisk nedlukning. Under disse forhold skal batterierne have tid til at akklimatisere sig ved stuetemperatur (18 °C-22 °C) i flere timer, så batteriet kan vågne». vågne».

TEMPERATUROMRÅDETABEL	
OPLADNING	5°C~35°C
AFLADNING	-10°C~35°C
OPTIMAL OPBEVARING	15°C~25°C
OPBEVARINGSGRÆNSE	-10°C~40°C



9. DU MÅ IKKE

DA

- Lægge batteriet i åben ild – eksplosionsfare!
- Oplade eller bruge et defekt, beskadiget eller deformeret batteri.
- Åbne, beskadige eller tabe batteriet.
- Udsætte batteriet for mikrobølger eller højt tryk.
- Lave broforbindelse mellem batteripolerne (kortslutning) med metalgenstande, da dette kan beskadige batteriet.
- Bruge metalbeholdere til transport af batterier.
- Udsætte batterierne for høje temperaturer, herunder direkte sollys.
- Knuse, åbne eller fysisk misbruge batterierne eller det udstyr, der indeholder dem.

10. DISTRIBUTØRENS TILBAGETAGELSE/BORTSKAFFELSE

DA



- På grundlag af batteridirektivet påtager producenterne sig ansvaret for finansiering af indsamling, behandling og genanvendelse af batterier, der anvendes i enheder. Med henblik herpå skal batterier afleveres til bortskaffelse i de indsamlingssystemer, der er etableret i henhold til national lovgivning. Det er forbudt at bortskaffe batterier sammen med husholdningsaffald. Batterierne skal indsamles separat i henhold til typen.
- Returner batteriet gratis til din NUMATIC-serviceforhandler med henblik på bortskaffelse, eller aflever det til et passende offentligt indsamlingssted.

11. OPLADNING AF BATTERIER

DA

- Opladeren er kun beregnet til brug i den maskine, hvor den er installeret. Opladeren er beregnet til brug sammen med den medfølgende aftagelige netledning. Batteriet kan fungere ved forskellige spændinger uden brugerjustering. Hvis opladeren er beskadiget eller ikke længere oplader, skal du returnere den til servicecenteret.

FORSIGTIG!

- Kontrollér regelmæssigt netledningen for tegn på skader.
- Beskadigede anordninger må ikke anvendes.
- Hvis opladerens strømledning beskadiges, skal den udskiftes med en original NUMATIC-strømledning, der fås hos producenten eller serviceagenten.

12. GARANTI

DA

Garanti på litium-ion-batteri

Garanti: Kommerciel brug

a. Batterier garanteres som standard i (3 år), forudsat at alle batterivedligeholdelsesregler overholdes. * Bemærk, at Numatic-forhandlere uden for Storbritannien muligvis kan give længere garantiperioder. Få dette bekræftet hos din lokale Numatic-forhandler ved køb af dit produkt.

b. For at anmelde krav i medfør af garantien skal følgende oplysninger angives

- Maskinens serienummer
- Datokode for batteriet
- Købsdato
- Købsbevis
- Vedligeholdelsehistorik og opladningsmetode

Hvis du ikke bruger den korrekte Numatic-oplader, bortfalder garantien.

UKCA Declaration of Conformity	
Manufacturer:	Numatic International Limited Chard Somerset TA20 2GB www.numatic.co.uk TGB8572, TBL8572
Product:	Floor Treatment – Walk Behind – Commercial - Battery
Description:	
We, Numatic hereby declare under our sole responsibility, that the above-mentioned product(s) is/are in conformity with the following directives and standards.	

S.I. 2008: 1597	Supply of Machinery Regulations	EN60335-1:2012 + AC:2014 + A11:2014 + A13:2017 + A15:2021 + A15:2021 EN60335-2-72:2012 EN62233:2008
S.I. 2016: 1091	EMC Regulations	EN55014-1:2017 + A11:2020 EN55014-2:1997 + A1:2001 + A2:2008 EN61000-3-2:2014 EN61000-3-3:2013
S.I. 2012: 3032	RoHS Regulations	

Authorised Signatory: Mr. Matthew Coles
Position: Head of Technology
Numatic International Limited,
Chard,
Somerset, TA20 2GB, UK

Signed: *Matthew Coles* Date: 1st February 2024

EU, EC, UE, ES: Declaration of Conformity Prohlášení o shodě Konformitátselárung Overensstemmelseerklæring Declaración de conformidad Vastavusdeklaratsioon Déclaration de conformité	Декларация за съответствие Діягунон ошпорфуюн Megfelelőségi nyilatkozat Deklaracija o soodernosti Izjava o skladnosti Vaatumustenmukaisuusvakuutus
Manufacturer: / Výrobce / Hersteller / Fabricant / Fabricante / Fabricator / Производитель / Каталогоустриц / Gyártó / Fabricante / Gamintojas / Fabrikant / Produzent / Fabricante / Productor / Producător / Производитель / Tillverkare / Proizvajalca / Valmistaja:	Numatic International Limited Chard Somerset TA20 2GB www.numatic.co.uk TGB8572, TBL8572
Product: / Produkt / Producto / Product / Produkt / Товар / Produkt / Izdelek / Tuote:	Floor Treatment – Walk Behind – Commercial - Battery
Description: / Opis / Descripción / Beskrivelse / Descricão / Kirjeldus / La description / Omneschwe / Περιγραφή / Leírás / Descrizione / Apibūdinnimas / Onkschrijving / Beskrivelse / Descricão / Opis / Descrição / Описание / Beskrivning / Opis / Kuvatus:	
EN We, Numatic hereby declare under our sole responsibility, that the above-mentioned product(s) is/are in conformity with the following directives and standards. CS My, Numatic prohlašujeme na svou vlnku odpovědnost, že výše uvedený výrobek je ve shodě s následujícími směrnici a normami. DE Wir, Numatic erklären in allerliegender Verantwortung, dass das oben genannte Produkt den folgenden Richtlinien und Normen entspricht. DA Vi, Numatic erklærer hermed under eget ansvar at ovennævnte produkt(er) er i overensstemmelse med følgende direktiver og standarder. ES Nosotros, Numatic declaramos bajo nuestra única responsabilidad que el producto antes mencionado está en conformidad con las siguientes directivas y normas. ET Meie, Numatic käesolevaga kimtame ja kanname ainuslikult vastuuse, et espool nimetatud toode on kooskõlas järgivate direktivide ja FR Numatic déclare sous notre seule responsabilité, que le produit mentionné ci-dessus est conforme aux directives et normes suivantes.	PT Nós, a Numatic declaramos, sob nossa exclusiva responsabilidade, que o produto acima mencionado está em conformidade com as diretivas e normas a seguir. PL My, Numatic Należyym oświadczamy z pełną odpowiedzialnością, że wyżej wymieniony produkt jest zgodny z następującymi dyrektywami i normami. RO Noi, Numatic Prin prezenta declarăm pe propria răspundere, că produsul mai sus menționat este în conformitate cu următoarele standarde și directive. RU Мы, Numatic овиим изъавляем под луном одооворшюу, да наведенор пронзвод је у складу са следяним директивама и стандартама. SV Vi Numatic förklarar härmed under eget ansvar att ovan nämnda produkt överensstämmer med följande direktiv och normer. SL Mi, Numatic izjavljamo s polno odgovornostjo, da je zgoraj omenjeni izdelek v skladu z naslednjimi smernicami in standardi. FI Me, Numatic täten vakuutamme omalla vastuulla, että edellä mainittu tuote on yhdenmukainen seuraavien direktiivien ja standardien mukaisesti
2006/42/EC	Machinery Directive EN60335-1:2012 + AC:2014 + A11:2014 + A13:2017 + A15:2021 EN60335-2-72:2012 EN62233:2008
2014/30/EU	EMC Directive EN55014-1:2017 + A11:2020 EN55014-2:1997 + A1:2001 + A2:2008 EN61000-3-2:2014 EN61000-3-3:2013
2011/65/EU	RoHS Directive

Authorised Signatory: Mr. Matthew Coles
Position: Head of Technology
Numatic International Limited
Chard,
Somerset, TA20 2GB, UK

Signed: *Matthew Coles* Date: 1st February 2024

This Machine Has Been Packed
With The Following

Brush / Pad

Floor Tool

Charging Lead

Battery

Fuse Pack

Signed

Distributed by:

Numatic

numatic.com

Numatic International Limited (Head Office)

Chard, Somerset TA20 2GB, UNITED KINGDOM
Tel: 01460 68600 numatic.com

Numatic International GmbH

Fränkische Straße 15-19, 30455 Hannover, DEUTSCHLAND
Tel: +49 (0) 511 984 2160 numatic.de

Numatic International Denmark

Fränkische Straße 15-19, 30455 Hannover, DEUTSCHLAND
Tel: +45 (0) 316 40808 numatic-online.dk

Numatic International S.A.S

13/17 rue du Valengelier, EAE la Tuilerie, 77500 Chelles, FRANCE
Tel: +33 (0) 164 726 161 numatic.fr

Numatic International BV

Vennootsweg 15, 2404 CG, Alphen aan den Rijn, NEDERLAND
Tel: +31 (0) 172 467 999 numatic.nl

Numatic International Schweiz AG.

Sihlbruggstrasse 3A, 6340 Baar, SCHWEIZ
Tel: +41 (0) 41 768 0760 numatic.ch

Numatic International (PTY) Ltd.

Cnr. 16th & Pharmaceutical Road, Randjes Park, Midrand 1685, SOUTH AFRICA
Tel: +27 (0) 861 686 284 numatic.co.za

Numatic International ULDA

Rua Francisco da Silva Duarte, nº79,
4475-269 Santa Maria de Avioso, Castêlo da Maia, PORTUGAL
Tel: +351 220 047 700 numatic.pt

Numatic International Spain, S.L.U.

Av. Baix Llobregat, 5-7, Oficina bajos 1 (Parc Negocis Mas Blau II)
08820 El Prat de Llobregat (Barcelona), SPAIN
Tel: +34 93 647 22 22 numatic.es

Numatic International Italy S.R.L

Via Luigi Galvani, 2, Z.I. Talponedo, 33080 Porcia (PN), ITALY
Tel: +39 (0) 434 046 211 numatic.it

This Product has been comprehensively inspected and checked during every stage of its manufacture.
Including an in-depth electrical safety and functionality test.

Specification subject to change without prior notice
numatic.com © Numatic International Limited

915313 02/24 (A04)