

**WRANGLER 1503 AE**  
**WRANGLER 1503 AB**

**Usò e Manutenzione**  
**Use and Maintenance**  
**Utilisation et Entretien**  
**Gebrauch und wartung**  
**Usò y Mantenimiento**  
**Usò e manutençò**

**IT**

### **DATI IDENTIFICATIVI**

*I dati identificativi e la marcatura “CE” della macchina sono posizionati sulla targhetta posta sul corpo macchina.*

*Si consiglia di trascrivere il modello della macchina e il relativo numero di matricola nella tabella riportata nella pagina seguente.*

**EN**

### **IDENTIFICATION DATA**

*The machine identification data and the “CE” marking are shown on the plate, located on the machine body.*

*It is advisable to make a note of the machine model and the relative serial number shown on the following page.*

**FR**

### **DONNÉES D’IDENTIFICATION**

*Les données d’identification et le marquage « CE » de la machine se trouvent sur la plaque située sur le corps de la machine.*

*Il est recommandé de reporter dans le tableau ci-dessous le modèle de la machine et le numéro relatif de matricule.*

**DE**

### **KENNDATEN**

*Die Identifikationsdaten und die „EG“- Kennzeichnung befinden sich auf dem Typenschild, welches auf der Maschine angebracht ist.*

*Es ist ratsam das Maschinenmodell und die dazugehörige Matrikelnummer in unten stehende Tabelle einzutragen.*

**ES**

### **ESDATOS IDENTIFICATIVOS**

*Los datos de identificación y la marca “CE” de la máquina se encuentran en la placa que está colocada en su estructura.*

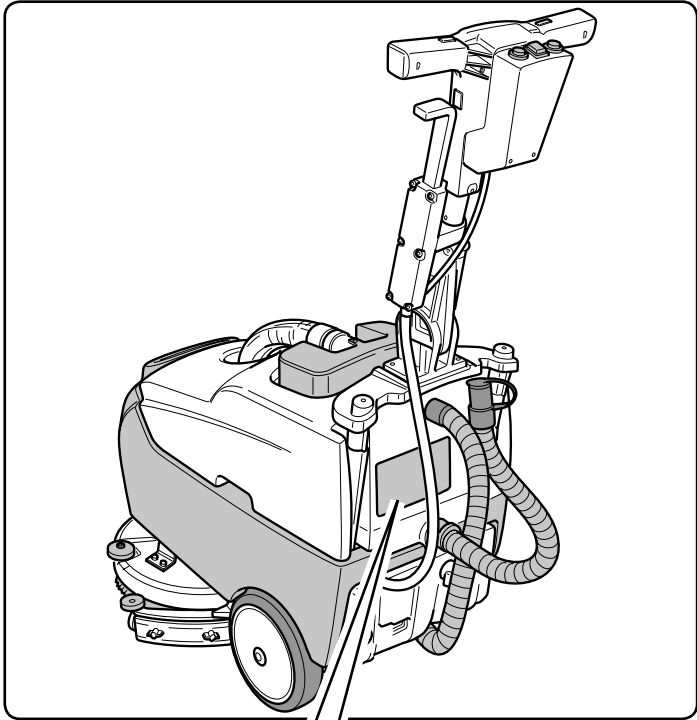
*Se recomienda transcribir el modelo y el número de matrícula de la máquina en la tabla inferior*

**PT**

### **DADOS IDENTIFICATIVOS/TÉCNICOS**

*Os dados identificativos/técnicos e a marcação “CE” da máquina são gravados na placa que encontra-se na estrutura da máquina.*

*Recomendamos que você anote o modelo da máquina e seu número de série na tabela abaixo.*



Produttore  
 Manufacturer  
 Producteur  
 Hersteller  
 Fabricante  
 Produtor

Modello .....  
 Model .....  
 Modèle.....  
 Modell .....  
 Modelo .....  
 Modelo .....

		<b>CE</b>	
<b>LAVASCIUGA - SCRUBBER</b>			
MODELLO MODEL		PESO WEIGHT Kg.	
MART. NR S/N		ANNO YEAR	
 2 %			
MACCHINA PER SERVIZIO PESANTE PER USO COMMERCIALE O INDUSTRIALE			

Peso  
 Weight  
 Poids  
 Gewicht  
 Peso  
 Peso

Caratteristiche elettriche  
 Electrical characteristics  
 Caractéristiques électriques  
 Elektrische Eigenschaften  
 Características eléctricas  
 Características eléctricas

N° Matricola .....  
 Serial N° .....  
 N° Matricule.....  
 Matrikelnr.: .....  
 N° Matricola .....  
 Número de série .....

Anno di costruzione  
 Year of manufacture  
 Année de fabrication  
 Herstellungsjahr  
 Año de fabricación  
 Ano de construção

**IT** Italiano ..... I -1  
(*Istruzioni originali*)

**EN** English..... EN -1  
(*Translation of original instructions*)

**FR** Français..... FR -1  
(*Traduction des instructions d'origine*)

**DE** Deutsch ..... DE -1  
(*Übersetzung der Originalanleitung*)

**ES** Español..... ES -1  
(*Traducción de las instrucciones originales*)

**PT** Português .....PT -1  
(*Tradução das instruções originais*)

*Gentile cliente,*

*La ringraziamo per aver scelto un nostro prodotto per la pulizia dei suoi ambienti.*

*La lavasciuga pavimenti da lei acquistata è stata progettata per soddisfare l'utilizzatore in termini di semplicità di utilizzo e affidabilità nel tempo.*

*Noi siamo coscienti che un buon prodotto per restare tale, nel tempo, necessita di continui aggiornamenti mirati a soddisfare le aspettative di chi, quotidianamente, ne fa uso. In tal senso, noi ci auguriamo di avere in lei non solo un cliente soddisfatto ma anche un partner che non esita a trasmetterci opinioni e idee derivanti dalla personale quotidiana esperienza.*

# Indice

Dati tecnici .....	I-3
<b>1.1 Introduzione</b> .....	I-4
1.1.a Scopo del manuale .....	I-4
1.1.b Consultazione del manuale .....	I-4
1.1.c Legenda simbologia presente nel manuale .....	I-4
1.1.d Terminologia convenzionale .....	I-4
<b>1.2 Avvertenze generali</b> .....	I-4
1.2.a Qualifica del personale .....	I-4
1.2.b Posizione operatore .....	I-5
1.2.c Abbigliamento atinfortunistico .....	I-5
1.2.d Avvertenze generali prima dell'uso .....	I-5
1.2.e Avvertenze generali durante l'uso della macchina .....	I-5
1.2.f Avvertenze generali sulle batterie .....	I-5
1.2.g Avvertenze generali durante la manutenzione .....	I-5
1.2.h Avvertenze generali in caso di incendio .....	I-5
1.2.i Fermo prolungato della macchina .....	I-6
<b>1.3 Uso previsto della macchina</b> .....	I-6
<b>1.4 Uso non previsto della macchina</b> .....	I-6
1.4.a Zone con rischio di esplosione .....	I-6
<b>1.5 Demolizione della macchina</b> .....	I-6
<b>1.6 Normative di riferimento</b> .....	I-6
<b>2.1 Disimballo</b> .....	I-7
2.1.a Dotazione macchina .....	I-7
<b>3.1 Assemblaggio componenti</b> .....	I-7
3.1.a Posizionamento maniglione .....	I-7
3.1.b Collegamento batterie (solo per versione AB) .....	I-8
3.1.c Collegamento elettrico (solo per versione AE) .....	I-8
3.1.d Montaggio spazzola .....	I-9
<b>4.1 Carica della batteria (solo per versione AB)</b> .....	I-10
<b>5.1 Conoscenza della macchina</b> .....	I-11
<b>6.1 Pannello di controllo e comando</b> .....	I-12
<b>7.1 Leva regolazione inclinazione maniglione</b> .....	I-13
<b>8.1 Riempimento serbatoio</b> .....	I-14
<b>9.1 Funzionamento</b> .....	I-15
9.1.a Controlli prima dell'uso .....	I-15
9.1.b Preparazione macchina e scelta ciclo .....	I-15
9.1.c Uso della macchina .....	I-16
9.1.d Fine uso e spegnimento .....	I-16
9.1.e Allarmi durante il funzionamento .....	I-17
9.1.f Contaore .....	I-17
<b>10.1 Scarico acqua di recupero</b> .....	I-18
<b>11.1 Manutenzione e pulizia</b> .....	I-19
11.1.a Svuotamento e pulizia serbatoio acqua pulita .....	I-19
11.1.b Pulizia serbatoio acqua di recupero .....	I-20
11.1.c Pulizia tergitore .....	I-21
11.1.d Pulizia filtro acqua pulita .....	I-22
11.1.e Sostituzione spazzola .....	I-22
11.1.f Sostituzione gomme tergitore .....	I-23
11.1.g Regolazione incidenza tergitore .....	I-23
11.1.h Sostituzione fusibili (solo per versione AB) .....	I-24
<b>Problemi - Cause - Rimedi</b> .....	I-25
<b>Schemi elettrici</b> .....	I-27
Versione AB .....	I-27
Versione AE .....	I-28

## Dati tecnici

	Versione AB	Versione AE
<b>Tipo di guida</b> .....	Operatore a terra .....	Operatore a terra .....
<b>Caratteristiche</b>		
Funzionamento .....	Batterie .....	Cavo .....
Tipo di batterie .....	N° 2 - 12V - 35Ah - (C5) .....	- .....
Tipo cavo elettrico .....	- .....	230 V - 50/60 Hz .....
Alimentazione .....	Batteria 24V Gel o AGM .....	- .....
Lunghezza cavo elettrico .....	- .....	15 m .....
Potenza installata .....	510 W .....	620 W .....
Avanzamento .....	Manuale .....	Manuale .....
Larghezza pista lavaggio .....	385 mm .....	385 mm .....
Larghezza di aspirazione .....	450 mm .....	450 mm .....
Resa oraria teorica .....	1100 m <sup>2</sup> /h .....	1100 m <sup>2</sup> /h .....
<b>Spazzole</b>		
Diametro / pad / numero .....	385 mm / 15" x 1 .....	385 mm / 15" x 1 .....
Potenza motore / numero .....	260 W x 1 .....	370 W x 1 .....
Velocità motore .....	130 giri / min. ....	155 giri / min. ....
Pressione specifica .....	35 gr / cm <sup>2</sup> .....	35 gr / cm <sup>2</sup> .....
<b>Trazione</b>		
Pendenza massima superabile a pieno carico .....	2 % .....	2 % .....
<b>Aspirazione</b>		
Potenza motore .....	250 W .....	250 W .....
Depressione (colonna acqua) .....	68 / 700 mbar / mmH <sub>2</sub> O .....	68 / 700 mbar / mmH <sub>2</sub> O .....
Portata d'aria .....	28 l / sec .....	28 l / sec .....
Rumorosità .....	65 dB (A) .....	65 dB (A) .....
<b>Serbatoio</b>		
Tipologia .....	Doppio serbatoio .....	Doppio serbatoio .....
Riciclo .....	No .....	No .....
Capacità soluzione .....	14 l .....	14 l .....
Capacità recupero .....	16 l .....	16 l .....
<b>Dimensioni (lxhxb)</b> .....	900 x 920 x 550 mm .....	900 x 920 x 550 mm .....
<b>Rumore</b>		
Livello di pressione sonora all'operatore ... Lp (A) .....	65,9 dB(A) .....	65,9 dB(A) .....
Incertezza associata .....	kpA = 0,75 dB(A) .....	kpA = 0,75 dB(A) .....
<b>Vibrazioni</b>		
Livello di vibrazione trasmesso al sistema mano braccio (ISO 5349) .....	1.61 m/s <sup>2</sup> .....	1.61 m/s <sup>2</sup> .....
Incertezza associata .....	kv = 6.3% .....	kv = 6.3% .....
<b>Peso</b>		
Peso a vuoto .....	59,5 kg .....	49 kg .....
Peso con batterie .....	72 kg .....	- .....
Peso in ordine di marcia .....	86 kg .....	63 kg .....
<b>Temperatura di esercizio</b> .....	-10°C ÷ 25°C .....	-10°C ÷ 25°C .....

## 1.1 INTRODUZIONE

Il presente manuale costituisce parte integrante della macchina stessa; deve essere pertanto conservato con cura in un luogo sicuro e accessibile a tutti gli utilizzatori (operatori e personale addetto alla manutenzione) per tutta la vita della macchina fino alla demolizione.

### 1.1.a - Scopo del manuale

Lo scopo del manuale è di fornire le istruzioni necessarie per la messa in servizio, l'uso e la manutenzione della macchina alla quale è allegato.

Si raccomanda una attenta lettura delle istruzioni e una scrupolosa osservanza delle norme di sicurezza descritte nel manuale.

La mancata osservanza di tali istruzioni/norme potrebbe causare danni alla macchina e all'operatore e in nessun caso potranno essere imputati al costruttore.

Le indicazioni di sicurezza descritte nel manuale integrano e **NON SOSTITUISCONO** le norme in vigore nel paese di utilizzo della macchina.

### 1.1.b - Consultazione del manuale

Il manuale è suddiviso in capitoli secondo un ordine logico di conoscenza ed impiego della macchina.

Per facilitare la ricerca, consultare prima l'INDICE riportato all'inizio del manuale.

### 1.1.c - Legenda simbologia presente nel manuale

Per evidenziare informazioni e procedure relative alla sicurezza, manutenzione, ecc., nel manuale sono stati adottati i seguenti simboli:



#### **PERICOLO:**

**Avverte di un serio pericolo, anche mortale, per l'incolumità dell'operatore e/o terze persone.**



#### **AVVERTENZA:**

**Informazioni di estrema importanza atte ad evitare seri danni alla macchina e all'ambiente in cui opera.**



#### **NOTA:**

Informazioni aggiuntive per il corretto funzionamento della macchina o di carattere generale.

### 1.1.d - Terminologia convenzionale

Le indicazioni anteriore, posteriore, avanti indietro superiore, inferiore sinistro e destro sono riferite con l'operatore in posizione di lavoro con le mani sul maniglione di guida.

Per semplificare, il nome commerciale del modello è stato sostituito con "Macchina".

La macchina può essere fornita in due versioni:

- AB: versione con batterie
- AE: versione con cavo elettrico

## 1.2 AVVERTENZE GENERALI

Prima della messa in servizio, l'uso e la manutenzione della macchina è necessario che gli addetti (responsabili e operatori) siano istruiti sulle procedure operative e norme di sicurezza riportate nel presente manuale.

Rispettare tutte le prescrizioni contenute nel manuale e nella eventuale documentazione allegata.



#### **PERICOLO:**

**È vietato l'uso della macchina a personale non addestrato, bambini e portatori di handicap.**

### 1.2.a - Qualifica del personale

#### **Operatore**

Per operatore si intende un personale generico in grado di svolgere le semplici operazioni di conduzione della macchina e le relative operazioni di pulizia a fine turno di lavoro.

#### **Manutentore elettrico/meccanico**

Tecnico qualificato a operare sulla macchina per eseguire operazioni di riparazione o sostituzione di parti che necessitano la rimozione dei carter di protezione.



### 1.2.b - Posizione operatore

L'operatore, durante l'uso della macchina è posizionato nella parte posteriore della stessa con le mani sul maniglione.

### 1.2.c - Abbigliamento antinfortunistico

- Utilizzare abbigliamento antinfortunistico come indicato dalle norme in vigore nel paese di utilizzo della macchina.

### 1.2.d - Avvertenze generali prima dell'uso

- Controllare, prima dell'uso della macchina, che le protezioni di sicurezza fisse (carter) siano sempre nella loro sede correttamente fissate.

### 1.2.e - Avvertenze generali durante l'uso della macchina

- Se la macchina emette rumori strani arrestarla immediatamente e individuare la causa.
- NON abbandonare la macchina su superfici inclinate superiori al 2%.
- Durante l'uso della macchina evitare di urtare scaffalature o armadi.
- È vietato utilizzare la macchina all'aperto e su strade pubbliche.
- Utilizzare la macchina, se possibile, in ambienti liberi da persone; in presenza di persone estranee avvisare le stesse di allontanarsi prima di utilizzare la macchina.
- Non utilizzare la macchina in ambienti con presenza di sostanze corrosive o salmastre.
- Non utilizzare la macchina in ambienti esplosivi (ATEX).
- È sconsigliabile l'uso di adattatori, prese multiple e/o prolunghes.
- Se il cavo di alimentazione di questo apparecchio è danneggiato, deve essere sostituito esclusivamente da un centro assistenza tecnico autorizzato dal costruttore.

#### **Solo per versione "AE"**

- Durante il funzionamento della macchina fare attenzione a mantenere il cavo elettrico lontano dalla spazzola; pericolo di avvolgimento dello stesso sulla spazzola.

### 1.2.f - Avvertenze generali sulle batterie

- Indossare adeguati mezzi di protezione individuale per evitare il contatto con la pelle (vedi norme in vigore nel paese di utilizzo della macchina).
- Non inalare il vapore: è pericoloso.
- E' vietato fumare e/o utilizzare fiamme libere nel raggio di 2 metri dalla batteria durante la carica, nell'area di ricarica, e durante il raffreddamento della stessa dopo la ricarica.
- Segnalare eventuali perdite di liquido della batteria: sono pericolose ed altamente inquinanti.
- Impiegare solo batterie sigillate tipo GEL o AGM.
- Le batterie devono essere sostituite solo da personale qualificato.

### 1.2.g - Avvertenze generali durante la manutenzione

- Scollegare le batterie / cavo elettrico, prima di effettuare operazioni di manutenzione o di riparazione.
- Non appoggiare utensili ed oggetti metallici sopra le batterie; pericolo di cortocircuiti.
- Nelle operazioni di pulizia e di lavaggio non usare detersivi aggressivi, acidi, liscivie, ecc. e prestare particolare attenzione alle parti elettriche.
- Non lavare la macchina con getti di acqua diretti o a pressione.
- Quando si deve sollevare la macchina per eventuali operazioni di manutenzione è necessario lavorare in sicurezza mettendo sotto la stessa dei sostegni fissi.
- Rivolgersi a un centro di assistenza autorizzato per le operazioni di riparazione e richiedere solamente ricambi ORIGINALI.

### 1.2.h - Avvertenze generali in caso di incendio

- In caso di incendio utilizzare solo estintori a polvere omologati; NON utilizzare acqua per spegnere l'incendio.

## 1.2.i - Fermo prolungato della macchina

- Riporre la macchina al coperto al riparo degli agenti atmosferici in un luogo dove la temperatura sia compresa tra 5°C e +40°C.
- Rimuovere la chiave di avviamento.
- Scaricare l'acqua pulita contenuta nel serbatoio.
- Eseguire la ricarica delle batterie e una volta cariche scollegarle dalla stessa.
- Una volta al mese effettuare la ricarica delle batterie.

## 1.3. USO PREVISTO DELLA MACCHINA

La macchina è stata progettata e costruita solamente per il lavaggio e asciugatura di pavimenti al coperto.



### PERICOLO:

**Qualsiasi altro utilizzo solleva il costruttore da responsabilità per danni a persone e/o cose e fa decadere qualsiasi condizione di garanzia.**

## 1.4 - USO NON PREVISTO DELLA MACCHINA



### AVVERTENZA:

**La macchina non è destinata a funzionare all'aperto.**



### PERICOLO:

- non lavare pavimenti con acqua superiore a 50°C;
- non utilizzare gasolio/benzine o detersivi corrosivi per il lavaggio di pavimenti;
- non lavare e aspirare liquidi corrosivi, infiammabili, esplosivi anche se diluiti.

## 1.4.a - Zone con rischio di esplosione

È assolutamente vietato utilizzare la macchina in ambienti con rischio di esplosione dove sono presenti gas, vapori, liquidi e polveri infiammabili ed esplosive.

## 1.5. DEMOLIZIONE DELLA MACCHINA

Per la salvaguardia dell'ambiente, procedere secondo la normativa locale vigente.

Quando l'apparecchio non è più utilizzabile né riparabile, procedere allo smaltimento differenziato dei componenti.



L'apparecchiatura elettrica non può essere smaltita come un rifiuto urbano, ma è necessario rispettare la raccolta separata introdotta dalla disciplina speciale per lo smaltimento dei rifiuti derivati da apparecchiature elettriche (dlg n 151 del 25/7/05 - 2002/96/CE - 2003/108/CE)

Le apparecchiature elettriche sono contrassegnate da un simbolo recante un contenitore di spazzatura su ruote barrato. Il simbolo indica che l'apparecchiatura è stata immessa sul mercato dopo il 13 agosto 2005 e che deve essere oggetto di raccolta separata.

Lo smaltimento inadeguato o abusivo delle apparecchiature oppure un uso improprio delle stesse, in considerazione delle sostanze e dei materiali contenuti può causare danni alle persone e all'ambiente. Lo smaltimento dei rifiuti elettrici che non rispetti le norme vigenti comporta l'applicazione di sanzioni amministrative e penali.

## 1.6. NORMATIVE DI RIFERIMENTO

La macchina è stata costruita in conformità alla direttiva macchine in vigore e in conformità alle norme indicate nella dichiarazione "CE" di conformità fornita con la macchina.

## 2.1 DISIMBALLO (Fig. 1)

Una volta rimosso l'imballo come indicato nelle istruzioni riportate sull'imballo stesso, controllare l'integrità della macchina e di tutti i componenti in dotazione.

Se si riscontrano danni evidenti contattare il concessionario di zona e il trasportatore entro 3 giorni dal ricevimento.

- Rimuovere la busta (1) contenente gli accessori in dotazione e la scatola (2) contenete la spazzola.

### 2.1.a - Dotazione macchina (Fig. 2)

Gli accessori in dotazione sono i seguenti:

- 1) Tubo flessibile carico acqua.
- 2) Manuale d'uso e manutenzione della macchina.
- 3) Manuale istruzioni caricabatterie
- 4) Filtro per bocca serbatoio acqua pulita.
- 5) Fusibile 30A.
- 6) Spazzola.

## 3.1 ASSEMBLAGGIO COMPONENTI

### 3.1.a - Posizionamento maniglione (Fig. 3)

- Sbloccare il maniglione (1) tirando la leva (2) e sollevarlo posizionandolo nella posizione desiderata.

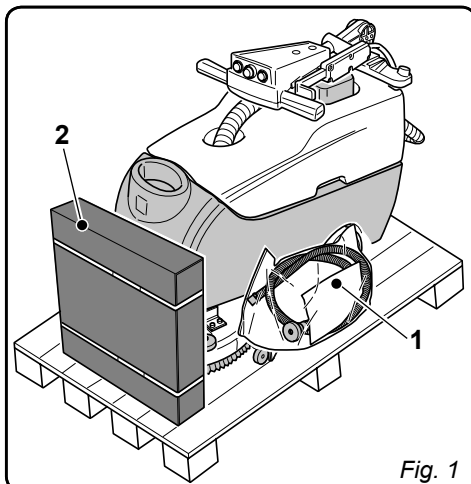


Fig. 1

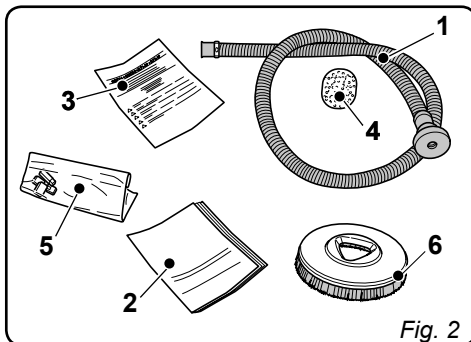


Fig. 2

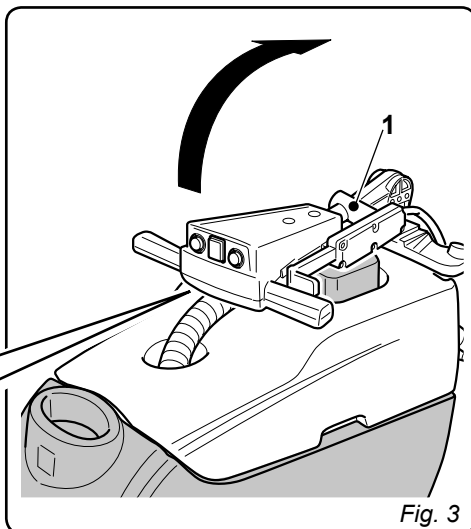
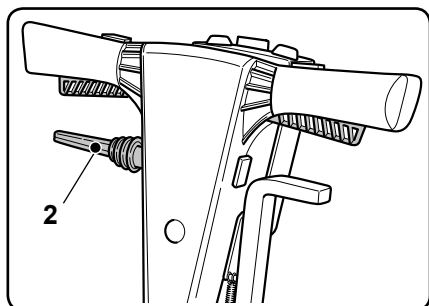


Fig. 3

### 3.1.b - Collegamento batterie (solo per versione AB) (Fig. 4)

- Svitare la vite (3) che fissa il serbatoio (4) al supporto maniglione.
- Rimuovere il serbatoio (4) dell'acqua di recupero e collegare i connettori (5) e (6) delle batterie.
- Rimontare il serbatoio (4) dell'acqua di recupero.

### 3.1.c - Collegamento elettrico (solo per versione AE)

- Collegare il cavo di alimentazione della macchina ad una presa di rete avente portata minima di 10A.



#### AVVERTENZA:

- Accertarsi che l'impianto elettrico di rete sia provvisto di interruttore differenziale (tipo salvavita).
- Svolgere completamente il cavo di alimentazione elettrica prima di mettere in funzione l'apparecchio.
- Utilizzare una prolunga elettrica solo se in perfetto stato; assicurarsi che la sezione sia appropriata alla potenza dell'apparecchio.
- Non lasciare mai scorrere il cavo di alimentazione su spigoli taglienti ed evitare di schiacciarlo.

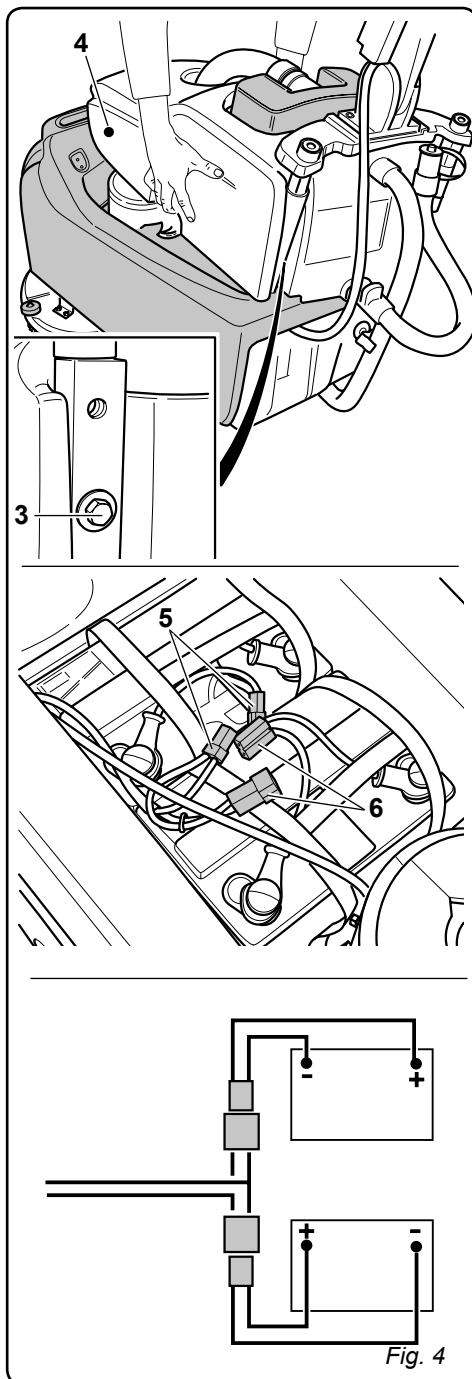


Fig. 4

### 3.1.d - Montaggio spazzola (Fig. 5)

- Posizionare la spazzola (1) a terra.
- Sollevare anteriormente la macchina facendo leva sul maniglione (2) e rimuovere l'appoggio di polistirolo (3).
- Posizionare la flangia (4) sopra la spazzola (1).
- Premere il pulsante (5) su "1", quindi premere le leve (6) avviando la rotazione della spazzola fino a sentire il "CLIC" di aggancio della spazzola, quindi rilasciare le leve (6) e premere il pulsante (5) su "0".



#### AVVERTENZA:

Utilizzare solo spazzole fornite dal costruttore relative al modello di macchina. L'utilizzo di altri tipi di spazzole può compromettere la sicurezza della macchina.

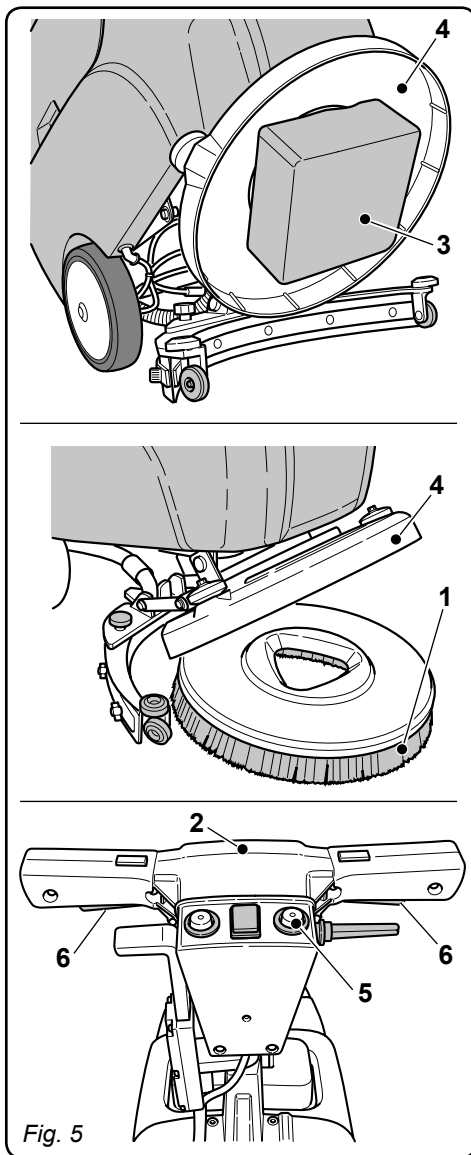


Fig. 5

## 4.1 CARICA DELLA BATTERIA (Fig. 6) (solo per versione AB)



### PERICOLO:

Effettuare la carica delle batterie in locali ben areati e conformi alle norme vigenti nel paese di utilizzo.

Per le informazioni relative alla sicurezza attenersi a quanto descritto nel capitolo 1 del presente manuale.



### AVVERTENZA:

Per le informazioni e le avvertenze relative alla batteria e al caricabatteria attenersi a quanto indicato nel manuale della batteria e del caricabatteria allegato al presente.

- Portarsi con la macchina nei pressi di una presa di corrente elettrica di rete.
- Svolgere il cavo (2) e collegarlo alla presa di corrente di rete.



### AVVERTENZA:

Controllare che la tensione di rete sia compatibile con la tensione di funzionamento del caricabatteria (110 - 240 V, 50/60 Hz).

- Lasciare in carica le batterie fino all'illuminazione del led (4) "Verde", quindi staccare il cavo (2) di alimentazione e riavvolgerlo nell'apposito supporto.

### Tempi di ricarica della batteria

Dimensioni Batteria	Carica
25AH	10 h
35AH	15 h



### NOTA:

*Evitare ricariche parziali.*



### AVVERTENZA:

- Accertarsi che l'impianto elettrico di rete sia provvisto di interruttore differenziale (tipo salvavita).
- Svolgere completamente il cavo di alimentazione elettrica prima di collegarlo alla presa di corrente.
- Utilizzare una prolunga elettrica solo se in perfetto stato; assicurarsi che la sezio-

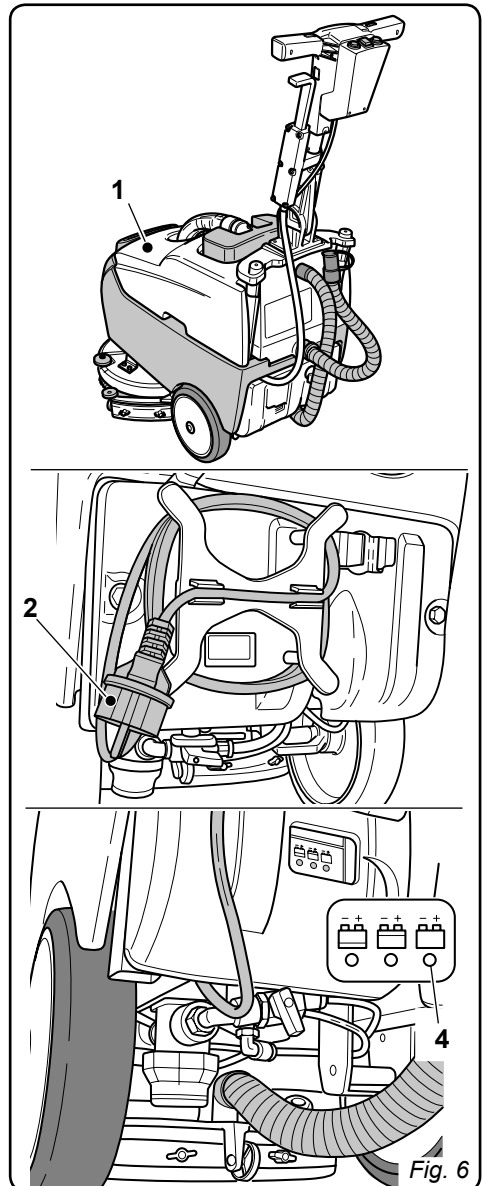


Fig. 6

ne sia appropriata alla potenza dell'apparecchio.

- Non lasciare mai scorrere il cavo di alimentazione su spigoli taglienti ed evitare di schiacciarlo.
- La presa di corrente deve essere di facile accesso.

## 5.1 CONOSCENZA DELLA MACCHINA (Fig. 7)

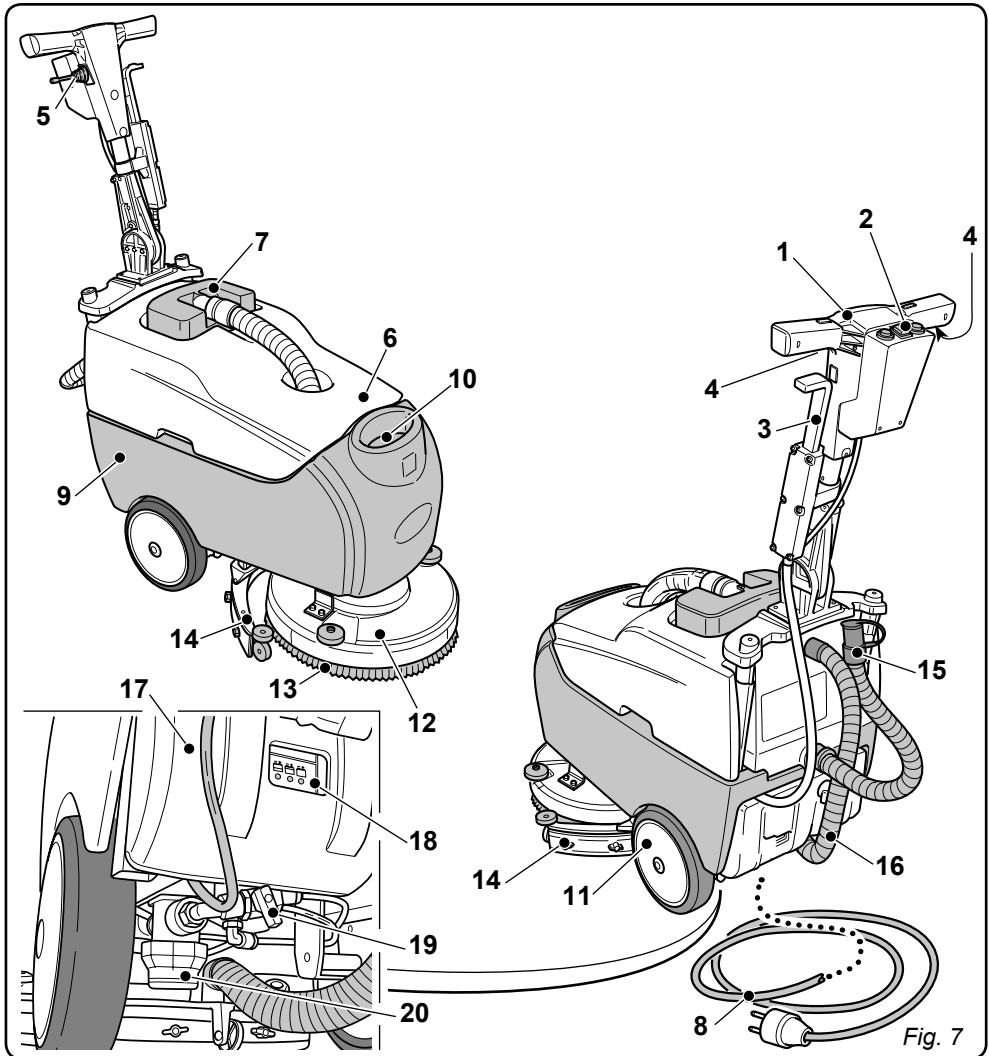


Fig. 7

- |   |  |
|---|--|
| <ol style="list-style-type: none"> <li>1) Maniglione di guida.</li> <li>2) Cruscotto comandi.</li> <li>3) Leva azionamento tergipavimento.</li> <li>4) Leve avviamento rotazione spazzole e/o erogazione acqua.</li> <li>5) Leva rotazione posizione maniglione.</li> <li>6) Serbatoio acqua di recupero.</li> <li>7) Coperchio serbatoio acqua di recupero.</li> <li>8) Cavo alimentazione (solo per versione AE).</li> <li>9) Serbatoio acqua pulita.</li> <li>10) Apertura carico acqua pulita.</li> </ol> | <ol style="list-style-type: none"> <li>11) Ruote.</li> <li>12) Flangia rotazione spazzola.</li> <li>13) Spazzola.</li> <li>14) Tergipavimento.</li> <li>15) Tubo scarico acqua di recupero.</li> <li>16) Tubo aspirazione acqua tergipavimento.</li> <li>17) Caricabatterie (solo per versione AB).</li> <li>18) Indicatore di carica batterie (solo per versione AB).</li> <li>19) Rubinetto regolazione acqua.</li> <li>20) Filtro acqua.</li> </ol> |
|---|--|

## 6.1 PANNELLO DI CONTROLLO E COMANDO

(Fig. 8)

### 1) Leds stato di carica della batteria (solo per versione AB)

Si illumina quando il pulsante (3) è premuto su "I" o "II" indicando lo stato di carica della batteria.

- Quando è illuminato il led (1c) indica che lo stato di carica della batteria è massimo.
- Quando è illuminato il led (1b) indica che lo stato di carica della batteria è circa a metà.
- Quando è illuminato il led (1a) (led rosso) indica che lo stato di carica della batteria è minimo.

Con batteria scarica (led rosso illuminato) la macchina si spegne o non si avvia e lampeggia per alcuni secondi il led "R" del caricabatteria; occorre ricaricare la batteria.

### 2) Pulsante aspiratore

Premendo il pulsante (2) su "I" si illumina e si avvia il funzionamento dell'aspiratore.

Il funzionamento dell'aspiratore è abilitato dal pulsante (3) premuto su "I" o "II".

### 3) Pulsante rotazione spazzola / erogazione acqua

Premendo il pulsante (3) su "I" inserisco tensione ai circuiti e si abilita la rotazione della spazzola.

L'avviamento della rotazione della spazzola è comandato dalle leve (4) premute. Premendo il pulsante (3) su "II" inserisco tensione ai circuiti e si abilita la rotazione della spazzola e l'erogazione dell'acqua. L'avviamento della rotazione della spazzola e l'erogazione dell'acqua è comandato dalle leve (4).

### 4) Leve rotazione spazzola e/o erogazione acqua

Premendo le leve (4) e mantenendole premute, si avvia la rotazione della spazzola e se abilitata, l'erogazione dell'acqua.

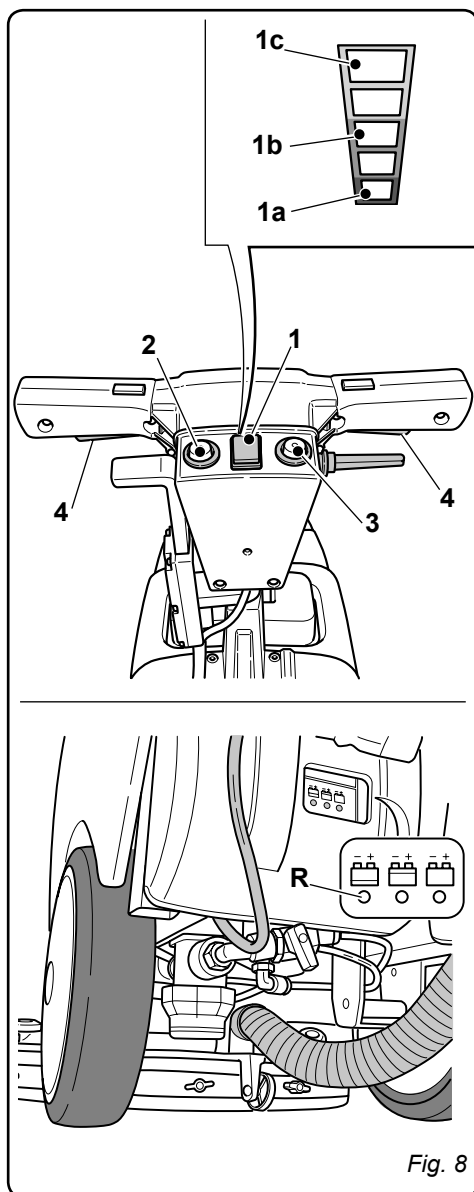


Fig. 8



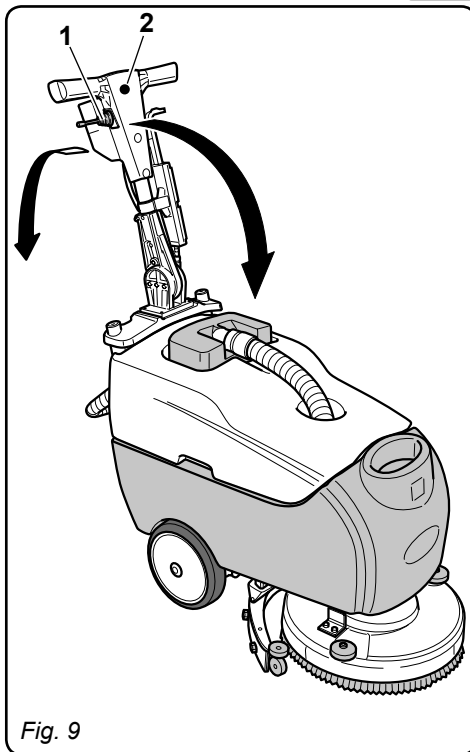
## 7.1 LEVA REGOLAZIONE INCLINAZIONE MANIGLIONE (Fig. 9)

- Tirando la leva (1) è possibile variare la posizione del maniglione (2); rilasciando la leva il maniglione si posiziona e si blocca nella posizione obbligatoria più vicina.



### **NOTA:**

Posizionando il maniglione (2) verticalmente si può effettuare una pulizia più accurata degli angoli facendo ruotare su se stessa la macchina.



## 8.1 RIEMPIMENTO SERBATOIO (Fig. 10)



### AVVERTENZA:

Introdurre nel serbatoio solo acqua pulita di rete con temperatura non superiore a 50°C.

- Tramite un tubo flessibile (1) collegato ad un rubinetto introdurre acqua nel serbatoio (2).
- Versare nel serbatoio del liquido detergente.



### NOTA:

Utilizzare solo detersivi non schiumosi, per la quantità attenersi alle istruzioni del produttore del detersivo e al tipo di sporco.



### PERICOLO:

In caso di contatto del detergente con occhi e pelle o in caso di ingerimento fare riferimento alla scheda di sicurezza e di impiego del produttore del detergente.

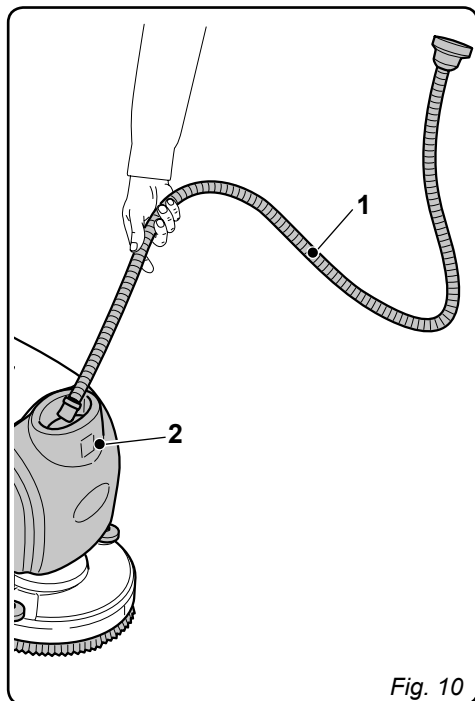


Fig. 10

## 9.1 FUNZIONAMENTO

(Figg. 11-12)

### 9.1.a - Controlli prima dell'uso

- Controllare che il tubo (1) di scarico del serbatoio di recupero sia correttamente agganciato e correttamente tappato.
- Controllare che il tubo (2) di aspirazione acqua tergilavaggio sia correttamente inserito nel serbatoio di recupero.
- Controllare che il raccordo (3) posto sul tergilavaggio (9) non sia ostruito e che il tubo sia correttamente collegato.
- Controllare lo stato di carica delle batterie; premere l'interruttore (4), controllando l'indicatore a leds (5) (solo per versione AB).

### 9.1.b - Preparazione macchina e scelta ciclo

- Premere il pulsante (4) su "I" o "II".
- Tirare la leva (6) e rilasciarla, si abbassa il tergilavaggio.

#### Ciclo di lavoro:

- La macchina ha la possibilità di effettuare 4 cicli di lavoro:

#### Ciclo solo asciugatura:

- Per effettuare solo il ciclo di asciugatura premere il pulsante (4) su "I" e premere il pulsante (7), si avvia l'aspiratore.

#### Ciclo solo spazzolatura:

- Per effettuare solo il ciclo di spazzolatura premere il pulsante (4) su "I" e premere le leve (8); rilasciando le leve (8) la spazzola si ferma.

#### Ciclo lavaggio, spazzolatura:

- Premere il pulsante (4) per predisporre l'erogazione dell'acqua e la rotazione della spazzola, quindi premere le leve (8) per avviare il ciclo.

#### Ciclo di lavaggio, spazzolatura, asciugatura:

- Premere il pulsante (4) su "II" per predisporre l'erogazione dell'acqua e la rotazione della spazzola, quindi premere il pulsante (7) per avviare l'aspiratore, successivamente premere le leve (8) per avviare il ciclo.

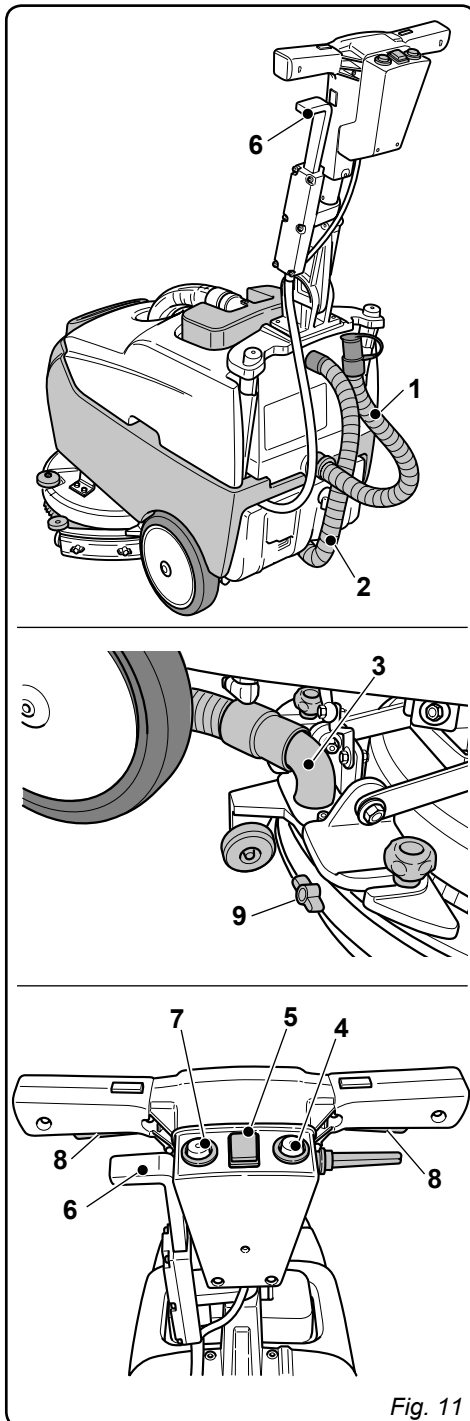


Fig. 11

### 9.1.c - Uso della macchina

- Dopo aver avviato la macchina e scelto il tipo di ciclo, iniziare le operazioni di pulizia: premere le leve (8) e mantenerle premute per avviare la rotazione della spazzola e l'erogazione dell'acqua; quindi spingere la macchina tramite le impugnature (10) presenti nel maniglione (11).



#### NOTA:

*Rilasciando le leve (8) la rotazione della spazzola e l'erogazione dell'acqua si fermano.*



#### NOTA:

*Per evitare di rovinare il pavimento non utilizzare la macchina ferma con la rotazione della spazzola inserita.*



#### NOTA:

*La corretta pulizia e asciugatura del pavimento si effettua procedendo con la macchina in avanti, procedendo con la macchina indietro oltre a rovinare le rasce non si ha una corretta aspirazione dell'acqua presente nel pavimento.*

- Eventualmente regolare la quantità di acqua di lavaggio tramite il rubinetto (12).
- Controllare lo stato di carica delle batterie tramite l'indicatore (5) (solo per versione AB).

### 9.1.d - Fine uso e spegnimento

- Alla fine delle operazioni di pulizia prima di spegnere la macchina fermare l'erogazione dell'acqua e la rotazione della spazzola rilasciando le leve (8), quindi proseguire con l'aspiratore inserito per aspirare tutto il liquido presente nel pavimento, quindi spegnere l'aspiratore premendo il pulsante (7) e spegnere la macchina posizionando il pulsante (4) su "0".

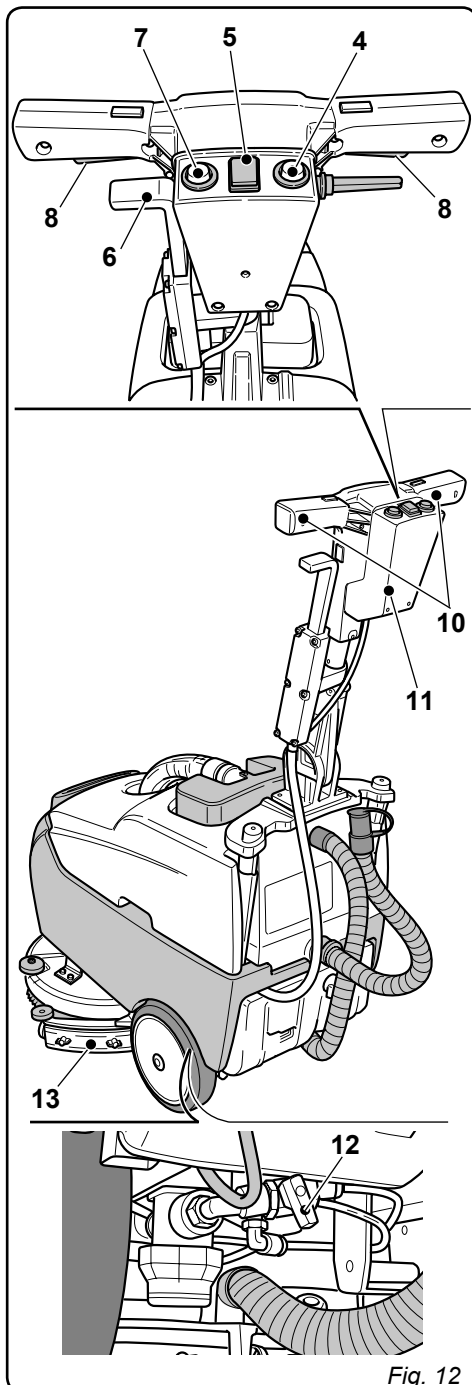


Fig. 12

- Sollevare il tergipavimento (13) tirando la leva (6) e rilasciandola; la leva rimane in posizione superiore mantenendo sollevato il tergipavimento.



### AVVERTENZA:

**Sollevare sempre il tergitoro alla fine dei lavori di pulizia in quanto si evita la deformazione delle racle in gomma.**

- Staccare il cavo di alimentazione elettrica dalla presa (solo per versione AE).

### 9.1.e - Allarmi durante il funzionamento (Fig. 12/a).

- Durante il funzionamento della macchina si possono inserire degli allarmi che vengono visualizzati dall'illuminazione dei leds:

#### **Errore sovracorrente uscita aspiratore**

Led 1 lampeggiante più led 2 illuminato fisso.

#### **Errore sovracorrente uscita spazzola**

Led 1 lampeggiante più led 3 illuminato fisso.

#### **Errore circuito aperto uscita aspiratore**

Led 1 lampeggiante più led 4 illuminato fisso.

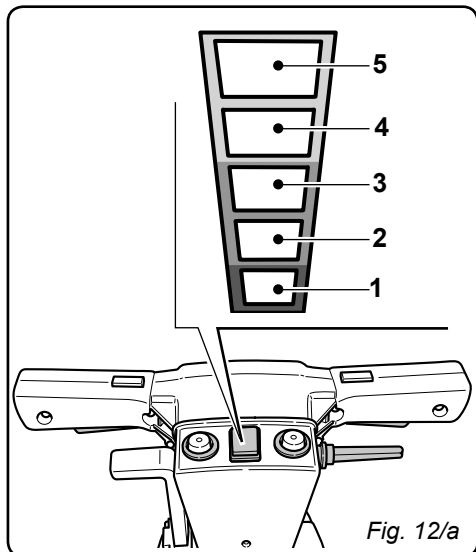


Fig. 12/a

### **Errore circuito aperto uscita spazzola**

Led 1 lampeggiante più led 5 illuminato fisso.



#### **NOTA:**

*Quando viene visualizzato uno qualsiasi degli allarmi sopra riportati è necessario spegnere e riaccendere la macchina per tornare al funzionamento normale.*

### 9.1.f - Contatore (Fig. 12/a).

È possibile visualizzare le ore di funzionamento della macchina agendo come segue:

- Per accedere al contatore è necessario avviare la macchina con il pulsante (8) "Rotazione spazzole" mantenuto premuto.



#### **NOTA:**

*Il valore massimo conteggiato è di 9999 ore.*

#### **Visualizzazione unità di ore:**

- un lampeggio del led 1 seguito da tanti lampeggi del led 5 quante sono le unità di ore.

#### **Visualizzazione decine di ore:**

- un lampeggio del led 1 seguito da tanti lampeggi del led 4 quante sono le decine di ore.

#### **Visualizzazione centinaia di ore:**

- un lampeggio del led 1 seguito da tanti lampeggi del led 3 quante sono le centinaia di ore.

#### **Visualizzazione migliaia di ore:**

- un lampeggio del led 1 seguito da tanti lampeggi del led 2 quante sono le migliaia di ore.

## 10.1 SCARICO ACQUA DI RECUPERO

(Fig. 13)

Alla fine del ciclo di lavaggio oppure quando il serbatoio (1) dell'acqua di recupero risulta pieno è necessario svuotarlo agendo come segue:

### **i** NOTA:

Per lo smaltimento dell'acqua di recupero at-  
tendersi alle norme vigenti nel paese di utiliz-  
zo della macchina.

- Posizionarsi con la macchina vicino a una piletta di scarico.
- Staccare il tubo (2) dal supporto (3).
- Togliere il tappo (4) dal tubo (2) e scarica-  
re completamente l'acqua contenuta nel  
serbatoio.

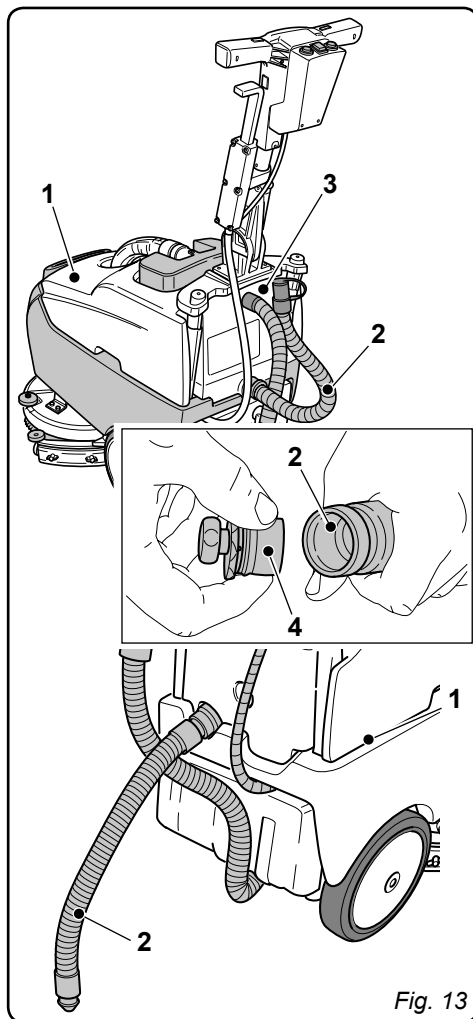


Fig. 13

## 11.1 MANUTENZIONE E PULIZIA



### AVVERTENZA:

Per le informazioni e le avvertenze relative alle operazioni di manutenzione o pulizia attenersi a quanto indicato nel paragrafo "Avvertenze generali durante la manutenzione" presente nel capitolo 1 del presente manuale.

### OPERAZIONI DA EFFETTUARSI OGNI GIORNO

#### 11.1.a - Svuotamento e pulizia serbatoio acqua pulita (Fig. 14)



### AVVERTENZA:

Alla fine delle operazioni di lavaggio è obbligatorio scaricare e pulire il serbatoio dell'acqua pulita per evitare depositi o incrostazioni.

Dopo aver scaricato il serbatoio dell'acqua di recupero scaricare il serbatoio dell'acqua pulita agendo come segue:

- Posizionarsi con la macchina su una pialetta di scarico.
- Ruotare verso l'esterno il raccordo di scarico (1).
- Spingere verso l'interno il collarino (2) e contemporaneamente estrarre il tappo (3) e lasciare scaricare completamente l'acqua.
- Lavare l'interno del serbatoio lasciando il tappo di scarico aperto e introducendo acqua pulita dall'apertura anteriore.
- Alla fine della pulizia rimontare il tappo (3) spingendolo verso l'interno.

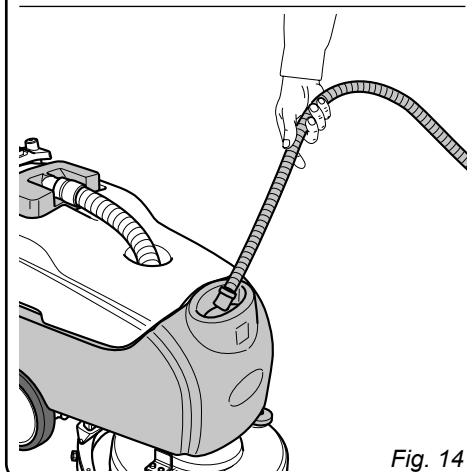
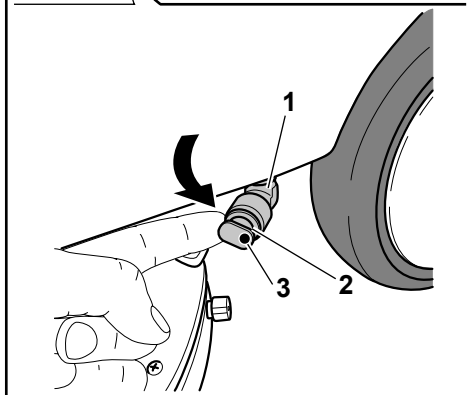
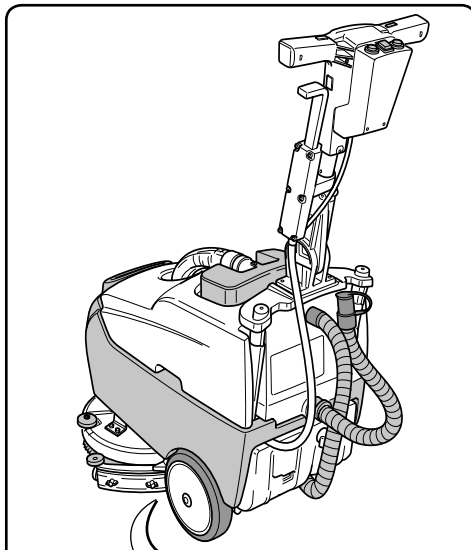


Fig. 14

### 11.1.b - Pulizia serbatoio acqua di recupero (Fig. 15)



#### AVVERTENZA:

Alla fine delle operazioni di lavaggio è obbligatorio pulire il serbatoio dell'acqua di recupero per evitare depositi o incrostazioni ed il proliferare di batteri, odori, muffe.

- Scaricare l'acqua di recupero come indicato nel relativo paragrafo posizionandosi con la macchina su una piletta di scarico.
- Rimuovere il coperchio (1) e pulire in acqua corrente l'interno del coperchio e il galleggiante (2) di sicurezza aspiratore.
- Lasciando il tubo (3) abbassato e il tappo rimosso introdurre acqua dall'apertura superiore (4) pulendo l'interno del serbatoio fino a che dal tubo di scarico fuoriesca acqua pulita.
- Rimontare il tutto procedendo in senso inverso.

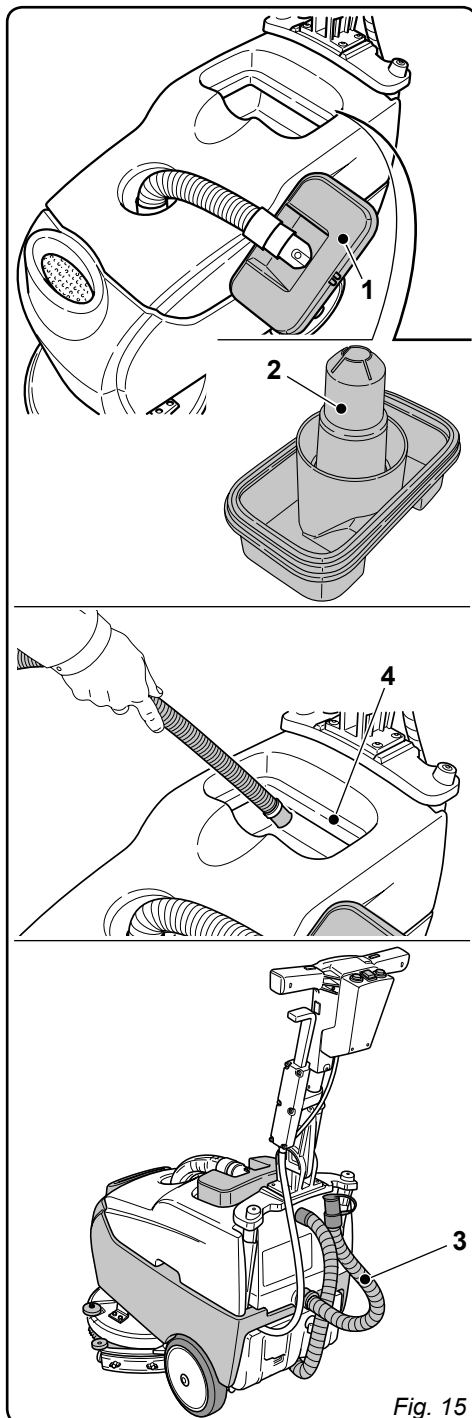


Fig. 15



### 11.1.c - Pulizia tergitore (Fig. 16)

Per effettuare una corretta pulizia del tergitore (1) è necessario rimuoverlo agendo come segue:

- Estrarre verso l'esterno il gruppo tergitore (1).
- Staccare il tubo (2) dal tergitore (1).
- Allentare i pomelli (3) e rimuovere il tergitore (1).
- Lavare il tergitore e in particolar modo le gomme (4) e l'interno del raccordo di aspirazione (5).



#### NOTA:

*Se durante il lavaggio si nota che le gomme (4) si presentano rovinate o usurate è necessario sostituirle o girarle.*

- Rimontare il tutto procedendo in senso inverso.

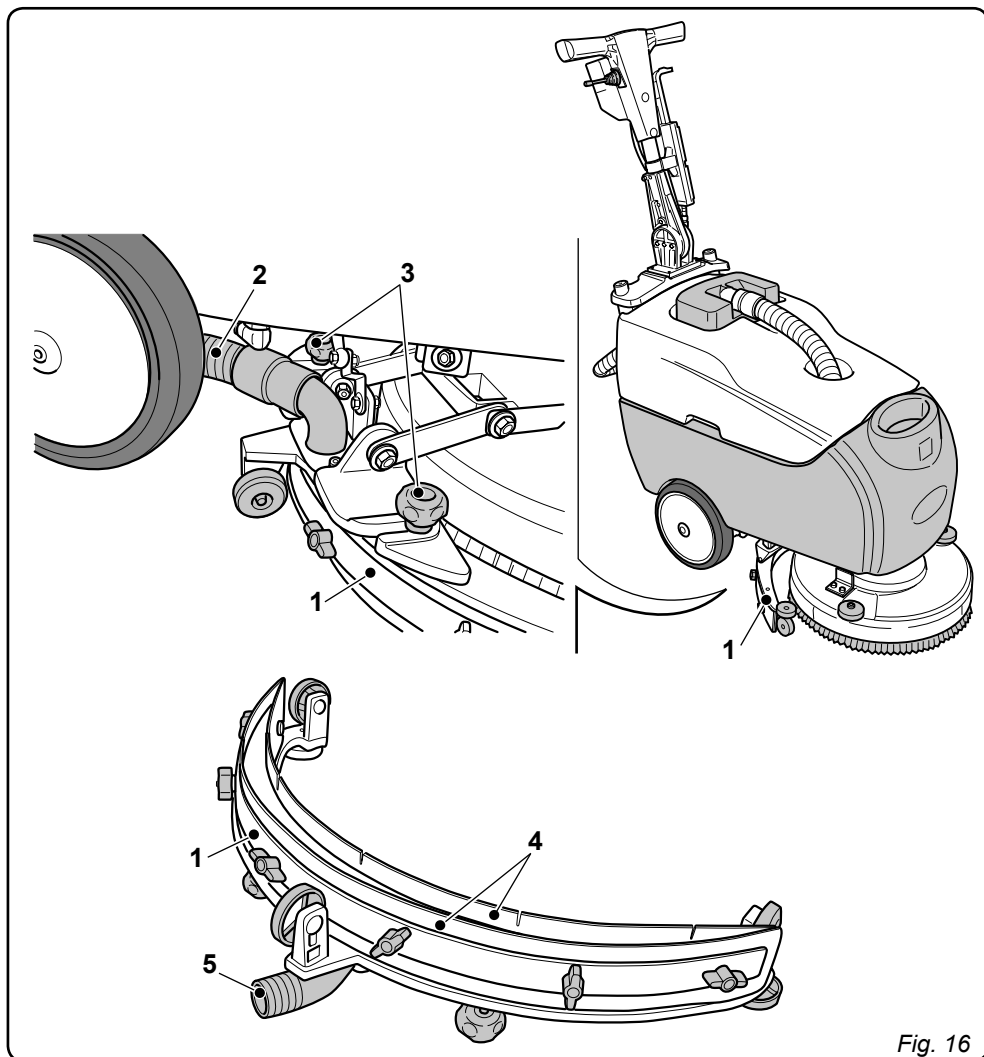


Fig. 16

## OPERAZIONI DA EFFETTUARSI OGNI SETTIMANA

### 11.1.d - Pulizia filtro acqua pulita (Fig. 17)

- Svitare il coperchio trasparente (1) del filtro e rimuovere il filtro (2).
- Pulire il filtro (2) in acqua corrente se si presenta intasato sostituendolo.
- Rimontare il tutto procedendo in senso inverso.

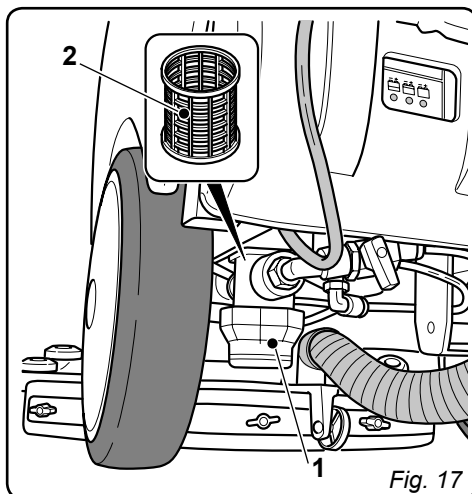


Fig. 17

## OPERAZIONI DA EFFETTUARSI SECONDO NECESSITÀ

### 11.1.e - Sostituzione spazzola (Fig. 18)

Si rende necessaria la sostituzione della spazzola quando la stessa si presenta usurata con lunghezza setole inferiore a 2 cm oppure va sostituita in funzione al tipo di pavimento da lavare; per la sostituzione, agire come segue:

- Inserire il cavo elettrico (solo per versione AE).
- Sollevare leggermente anteriormente la macchina facendo leva sulle impugnature del maniglione.
- Premere il pulsante (3) abilitando la rotazione della spazzola, quindi premere le leve (4) e rilasciarle; la spazzola (5) si sgancia.
- Sostituire la spazzola quindi appoggiare la flangia portaspazzola (6) sulla spazzola (5) e premere le leve (4) fino a sentire il "CLICK" di aggancio della spazzola sulla flangia.
- Premere il pulsante (3) in posizione "0".

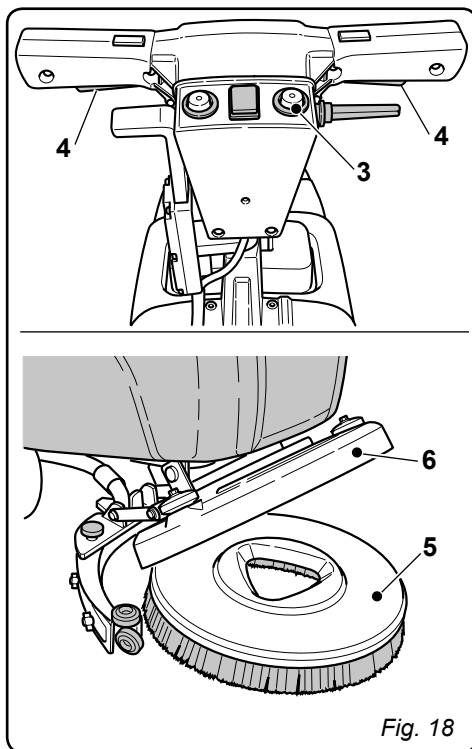


Fig. 18

### 11.1.f - Sostituzione gomme tergitoro (Fig. 19)

Quando si nota che l'asciugatura del pavimento risulta difficoltosa o che nel pavimento rimangono alcune tracce di acqua è necessario controllare lo stato di usura delle gomme del tergitoro (1):

- Rimuovere il gruppo tergitoro (1) come indicato nel paragrafo "Pulizia tergitoro".
- Svitare i dadi ad alette (2) e rimuovere le gomme (3).

#### **i** **NOTA:**

Quando le gomme (3) sono usurate da un lato, per una volta, possono essere capovolte.

- Sostituire o capovolgere le gomme (3) senza invertirle.
- Rimontare il tutto procedendo in senso inverso.

#### **i** **NOTA:**

È possibile avere due tipi di gomme: Gomme in para per tutti i tipi di pavimento e gomme in poliuretano per pavimenti di officine meccaniche, sporchi di olio.

### 11.1.g - Regolazione incidenza tergitoro (Fig. 20)

- Abbassare il tergitoro agendo sull'apposita leva.
- Avviare l'aspiratore e procedere per qualche metro, quindi spegnere l'aspiratore e fermare la macchina.
- Controllare l'incidenza delle gomme (1) sul pavimento.

Fig. A = troppo schiacciata

Fig. B = troppo sollevata

Fig. C = posizione corretta.

- Smontare il tergitoro dalla macchina.
- Per la regolazione allentare la vite (2) della ruota (3) e spostare, in senso verticale, la ruota sulla cava; sollevando la ruota aumenta l'incidenza, viceversa diminuisce.

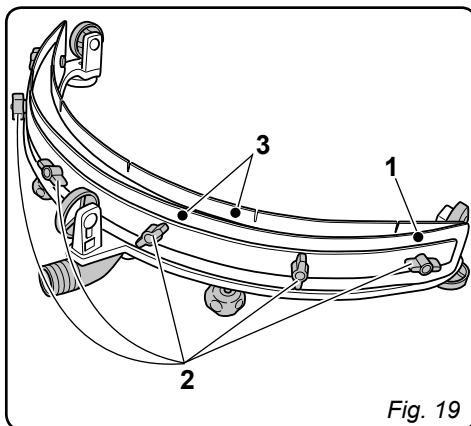


Fig. 19

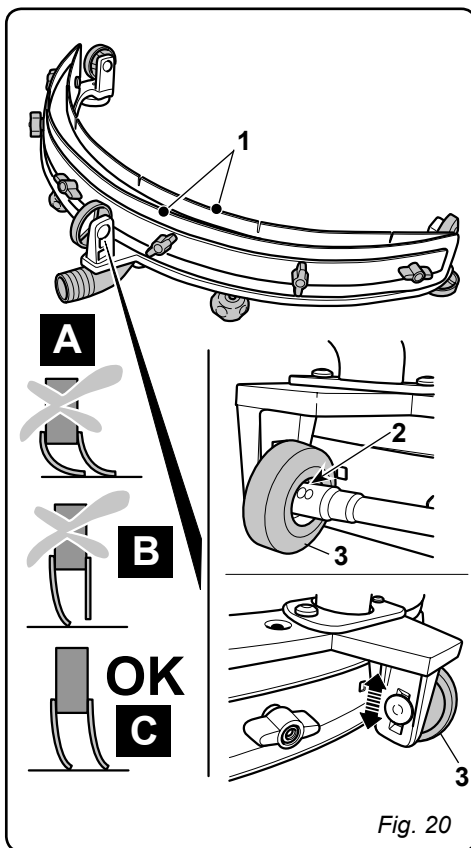


Fig. 20

### 11.1.h - Sostituzione fusibili (solo per versione AB) (Fig. 20)



#### AVVERTENZA:

Sostituire il fusibile bruciato con uno di pari amperaggio.

- Svitare le due viti (1) del carter esterno (2) e rimuoverlo.
- Svitare le due viti (3) del coperchio (4) scheda elettronica e rimuoverlo.

#### Fusibile (5) Verde 30A

Protezione generale macchina.

- Rimontare il coperchio (4) e il carter (2) procedendo in senso inverso.

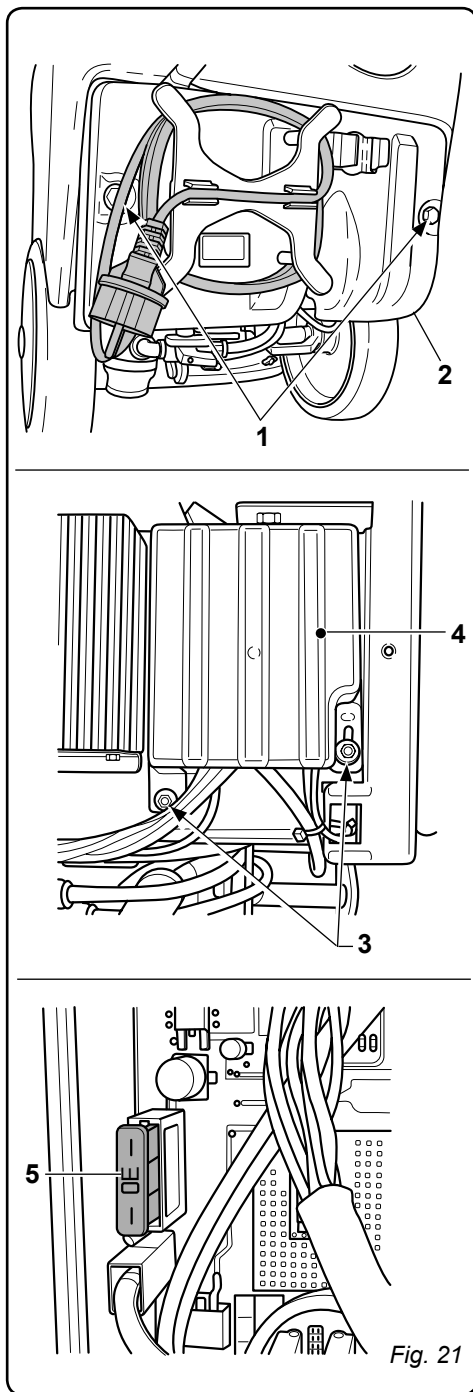


Fig. 21

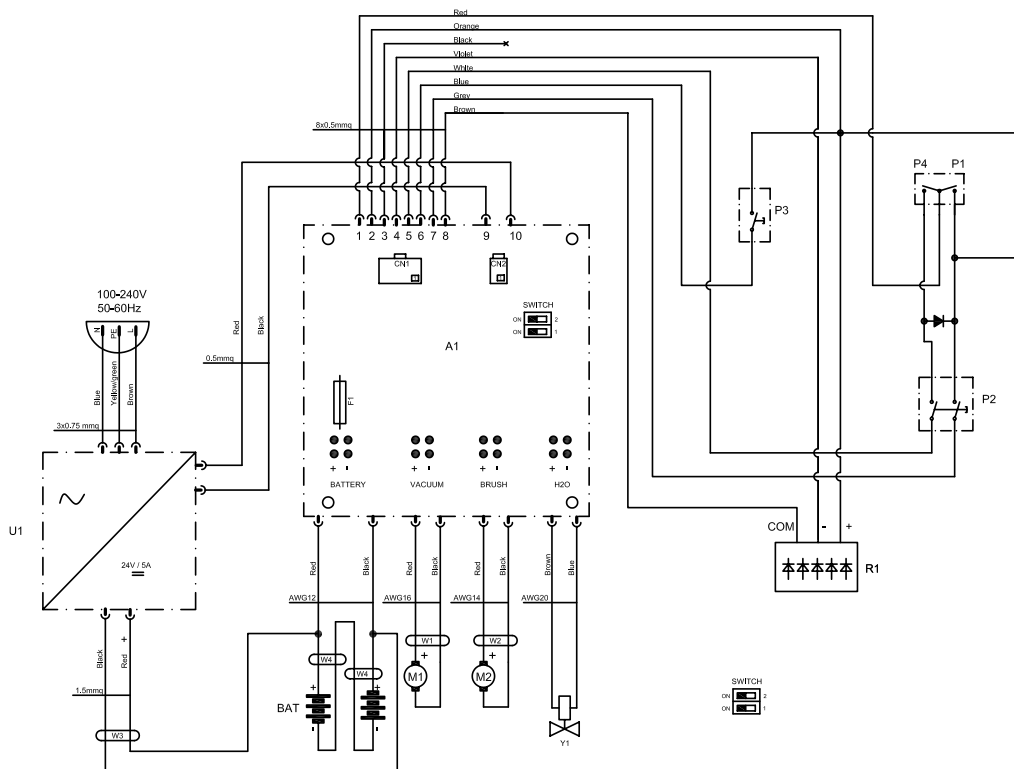
## PROBLEMI - CAUSE - RIMEDI

PROBLEMA	CAUSA	RIMEDIO
Ruotando la chiave la macchina non si avvia.	Batteria scarica (solo per versione AB). Spina scollegata (solo per versione AE). Fusibile generale bruciato (solo per versione AB).	Controllare lo stato di carica della batteria. Collegare la spina. Sostituire il fusibile VERDE-generale da 30A.
Spazzola non ruota.	Errore sovracorrente uscita spazzola oppure circuito aperto spazzola Pulsante abilitazione rotazione spazzola non premuto.	Vedi paragrafo "Allarmi durante il funzionamento." Premere il pulsante.
Aspiratore non funziona.	Errore sovracorrente uscita aspiratore oppure circuito aperto aspiratore Pulsante abilitazione aspiratore non premuto.	Vedi paragrafo "Allarmi durante il funzionamento." Premere il pulsante.
La macchina non asciuga bene lasciando tracce di acqua nel pavimento.	Aspiratore spento Tubo di aspirazione intasato.  Gomme tergitore non regolate correttamente  Serbatoio di recupero pieno. Gomme tergitore usurate.	Avviare l'aspiratore Controllare e eventualmente pulire il tubo di aspirazione che collega il tergitore al serbatoio di recupero.  Regolare le gomme del tergitore come indicato nel paragrafo "Regolazione tergitore"  Svuotare il serbatoio di recupero. Capovolgere o sostituire le gomme tergitore.

<b>PROBLEMA</b>	<b>CAUSA</b>	<b>RIMEDIO</b>
Non fuoriesce acqua	Serbatoio vuoto. Pulsante abilitazione elettrovalvola non premuto. Rubinetto chiuso. Filtro intasato. Elettrovalvola non funzionante.	Riempire il serbatoio. Premere il pulsante. Aprire il rubinetto posto nella parte inferiore della macchina. Pulire il filtro. Chiamare il servizio di assistenza tecnica.
Pulizia pavimento insufficiente.	Spazzole o detergente inadeguati. Spazzola consumata.	Usare spazzole o detergenti adatte al tipo di pavimento o di sporco da pulire. Sostituire la spazzola

## SCHEMI ELETTRICI

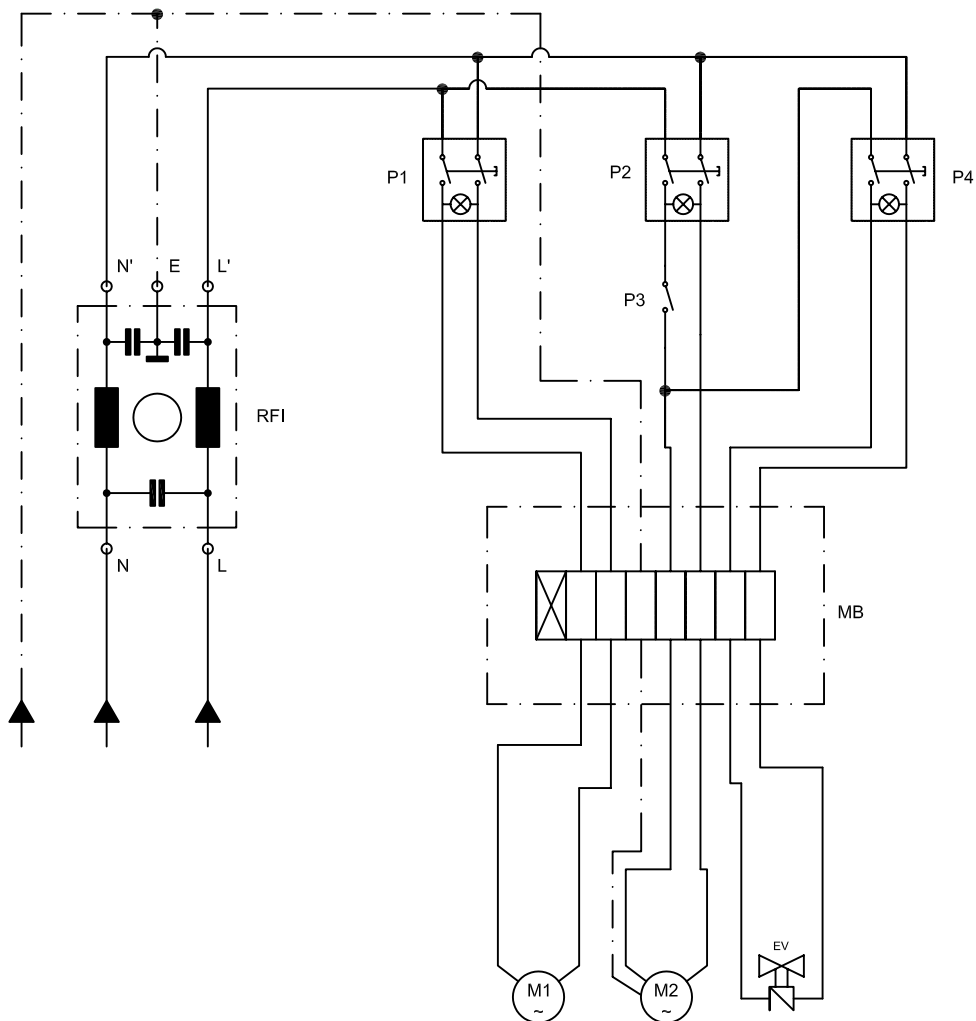
## Versione AB



**A1** ..... Scheda elettronica  
**BAT** ..... Batteria 2x12V  
**U1** ..... Carica batterie 5A  
**Y1** ..... Elettrovalvola  
**F1** ..... Fusibile 30A  
**M1** ..... Motore aspirazione  
**M2** ..... Motore spazzola  
**P1** ..... Selettore spazzola  
**P2** ..... Pulsante spazzola  
**P3** ..... Interruttore aspirazione  
**P4** ..... Selettore spazzola + elettrovalvola  
**R1** ..... Indicaore scarica  
**CN1** ..... Connettore maniglione  
**CN2** ..... Connettore caricabatterie

**Red** ..... Rosso  
**Orange** ..... Arancione  
**Black** ..... Nero  
**Violet** ..... Viola  
**White** ..... Bianco  
**Blue** ..... Blu  
**Grey** ..... Grigio  
**Brown** ..... Marrone  
**Yellow** ..... Giallo  
**Green** ..... verde

## Versione AE



- EV**.....Elettrovalvola  
**M1**.....Motore aspirazione  
**M2**.....Motore spazzola  
**MB**.....Morsettiere  
**P1**.....Interruttore aspirazione  
**P2**.....Interruttore spazzola  
**P3**.....Pulsante spazzola  
**P4**.....Interruttore elettrovalvola  
**RFI**.....Filtro antidisturbo rete



*Dear Customer,  
Thank you for choosing one of our cleaning products.*

*The floor scrubber dryer that you have purchased has been designed to satisfy the user in terms of ease of use and reliability over time.*

*We are aware that in order for a good product to stay that way, over time, it requires continuous updates aimed at meeting the expectations of those who use it on a daily basis. For this reason, we hope that you will not only be a satisfied customer but also a partner who does not hesitate to give us your opinions and ideas originating from your personal day-to-day experience.*

# Contents

Technical data .....	EN-3
<b>1.1 Introduction</b> .....	EN-4
1.1.a Purpose of the manual .....	EN-4
1.1.b Consulting the manual .....	EN-4
1.1.c Key to symbols used in the manual .....	EN-4
1.1.d Conventional terminology .....	EN-4
<b>1.2 General warnings</b> .....	EN-4
1.2.a Personnel qualifications .....	EN-4
1.2.b Operator position .....	EN-5
1.2.c Protective clothing .....	EN-5
1.2.d General warnings before use .....	EN-5
1.2.e General warnings while using the machine .....	EN-5
1.2.f General warnings about the batteries .....	EN-5
1.2.g General warnings during maintenance .....	EN-5
1.2.h General warnings in the event of a fire .....	EN-5
1.2.i Prolonged machine standstill .....	EN-6
<b>1.3 Intended machine use</b> .....	EN-6
<b>1.4 Non-intended machine use</b> .....	EN-6
1.4.a Zone with risk of explosion .....	EN-6
<b>1.5 Demolishing the machine</b> .....	EN-6
<b>1.6 Reference standards</b> .....	EN-6
<b>2.1 Unpacking</b> .....	EN-7
2.1.a Standard machine equipment .....	EN-7
<b>3.1 Assembling the components</b> .....	EN-7
3.1.a Positioning of the handle .....	EN-7
3.1.b Connecting the batteries (for AB version only) .....	EN-8
3.1.c Electrical connection (for AE version only) .....	EN-8
3.1.d Assembling the brush .....	EN-9
<b>4.1 Charging the battery (for AB version only)</b> .....	EN-10
<b>5.1 Getting to know the machine</b> .....	EN-11
<b>6.1 Control panel</b> .....	EN-12
<b>7.1 Lever for handle angle regulatio</b> .....	EN-13
<b>8.1 Filling the tank</b> .....	EN-14
<b>9.1 Operation</b> .....	EN-15
9.1.a Checks before use .....	EN-15
9.1.b Preparing the machine and choosing the cycle .....	EN-15
9.1.c Using the machine .....	EN-16
9.1.d End of use and switching off .....	EN-16
9.1.e Warnings while using the machine .....	EN-17
9.1.f Timer .....	EN-17
<b>10.1 Draining the recovery water</b> .....	EN-18
<b>11.1 Maintenance and cleaning</b> .....	EN-19
11.1.a Emptying and cleaning the clean water tank .....	EN-19
11.1.b Cleaning the recovery water tank .....	EN-20
11.1.c Cleaning the squeegee .....	EN-21
11.1.d Cleaning the clean water filter .....	EN-22
11.1.e Replacing the brush .....	EN-22
11.1.f Replacing the squeegee rubber blades .....	EN-23
11.1.g Squeegee incidence set up .....	EN-23
11.1.h Replacing the fuses (for AB version only) .....	EN-24
<b>Troubleshooting</b> .....	EN-25
<b>Wiring diagrams</b> .....	EN-27
AB version .....	EN-27
version AE .....	EN-28

# Technical data

## AB version

## AE version

**Type of use**.....Operator on ground..... Operator on ground

### Characteristics

Operation .....	Batteries.....	Cable
Type of batteries.....	N° 2 - 12V - 35Ah - (C5).....	-
Type of electric cable.....	-	230 V - 50/60 Hz
Power supply.....	24V Gel or AGM battery.....	-
Length of electric cable.....	-	15 m
Installed load .....	510 W.....	620 W
Forward movement.....	Manual.....	Manual
Washing width .....	385 mm.....	385 mm
Drying width.....	450 mm.....	450 mm
Theoretical hourly working capacity .....	1100 m <sup>2</sup> /h.....	1100 m <sup>2</sup> /h

### Brushes

Diameter / pad / number.....	385 mm / 15" x 1.....	385 mm / 15" x 1
Motor power / number .....	260 W x 1.....	370 W x 1
Motor speed.....	130 rpm.....	155 rpm
Specific pressure.....	35 g/cm <sup>2</sup> .....	35 g/cm <sup>2</sup>

### Traction

Maximum gradient which can be overcome at full load..... 2 %.....2%

### Aspiration

Motor power.....	250 W.....	250 W
Negative pressure (water column).....	68 / 700 mbar / mmH <sub>2</sub> O.....	68 / 700 mbar / mmH <sub>2</sub> O
Air flow rate.....	28 l / sec.....	28 l / sec
Noise level.....	65 dB (A).....	65 dB (A)

### Tank

Type.....	Dual tank.....	Dual tank
Recirculation.....	No.....	No
Solution capacity .....	14 l.....	14 l
Recovery capacity .....	16 l.....	16 l

**Dimensions (lxhxb)** ..... 900 x 920 x 550 mm ..... 900 x 920 x 550 mm

### Noise

Operator sound pressure level .....	Lp (A) 65,9 dB(A).....	Lp (A) 65,9 dB(A)
Combined uncertainty.....	kpA = 0,75 dB(A).....	kpA = 0,75 dB(A)

### Vibrations

Level of vibration transmitted to hand/arm (ISO 5349).....	1.61 m/s <sup>2</sup> .....	1.61 m/s <sup>2</sup>
Combined uncertainty.....	kv = 6.3%.....	kv = 6.3%

### Weight

Empty weight.....	59.5 kg.....	49 kg
Weight with batteries .....	72 kg.....	-
Full load weight.....	86 kg.....	63 kg

**Operating temperature**.....-10°C ÷ 25°C ..... -10°C ÷ 25°C

## 1.1 INTRODUCTION

The manual is an integral part of the machine itself; it must therefore be stored carefully in a safe place which is accessible to all users (operators and personnel in charge of maintenance) for the entire machine life until demolition.

### 1.1.a - Purpose of the manual

The purpose of the manual is to provide the instructions necessary for putting into service, using and maintaining the machine with which it is enclosed.

It is advisable to read the instructions carefully and comply with the safety standards described in the manual to the letter.

The non-observance of these instructions/standards may cause damage to the machine and injury to the operator for which under no circumstances is the manufacturer responsible.

The safety information described in the manual supplements and DOES NOT REPLACE standards in force in the country in which the machine is used.

### 1.1.b - Consulting the manual

The manual is divided into chapters according to a logical order of knowledge and use of the machine.

For help with finding a specific topic, first consult the CONTENTS shown at the beginning of the manual.

### 1.1.c - Key to symbols used in the manual

In order to highlight information and procedures regarding safety, maintenance etc., the following symbols have been adopted in the manual:



#### **DANGER:**

**Warns of a serious, even fatal danger for the safety of the operator and/or third persons.**



#### **WARNING:**

**Extremely important information in order to prevent serious damage to the machine and the environment in which it operates.**



#### ***N.B.:***

***Additional information for correct machine operation or of a general nature.***

### 1.1.d - Conventional terminology

The terms front, rear, forward, back, upper, lower, left and right refer to the operator in the working position with his/her hands on the guide handle.

To simplify, the brand name of the model has been replaced with "Machine".

The machine comes in two versions:

- AB: version with batteries
- AE: version with electric cable

## 1.2 GENERAL WARNINGS

Before putting into service, using and maintaining the machine, it is necessary for the persons involved (persons in charge and operators) to be trained regarding the operating procedures and safety standards shown in this manual.

Respect all the provisions contained in the manual and in any enclosed documentation.



#### **DANGER:**

**It is forbidden for untrained personnel, children and disabled persons to use the machine.**

### 1.2.a - Personnel qualifications

#### **Operator**

The term operator refers to a generic worker able to perform simple operations such as running the machine and carrying out the relative cleaning at the end of the working shift.

#### **Electrical/mechanical maintenance technician**

A technician qualified to operate on the machine in order to repair or replace parts which require the removal of the protective cover.

### 1.2.b - Operator position

While using the machine, the operator is position at the rear of the machine with his/her hands on the handle.

### 1.2.c - Protective clothing

- Use protective clothing as indicated in the standards in force in the country in which the machine is used.

### 1.2.d - General warnings before use

- Before using the machine, check that the fixed safety guards (covers) are always correctly secured in position.

### 1.2.e - General warnings while using the machine

- If the machine makes strange noises, stop it immediately and identify the cause.
- Do NOT abandon the machine on surfaces which slope by more than 2%.
- While using the machine, do not knock into shelving or cupboards.
- It is forbidden to use the machine outdoors or on public roads.
- If possible, use the machine in environments where no persons are present; in the present of unauthorised persons, warn them to move away before using the machine.
- Do not use the machine in environments with the presence of corrosive or salty substances.
- Do not use the machine in explosive environments (ATEX).
- It is not advisable to use an adaptor, multiple sockets, or an extension cord.
- If the electrical cord of this appliance is damaged, it must be replaced by an Authorized Customer Service Centre.

#### Only for "AE" version

- Ensure the electrical cable is kept away from the brush during machine operation. It poses the danger of winding itself on the brush.

### 1.2.f - General warnings about the batteries

- Use appropriate personal protection equipment to avoid contact with the skin (see standards in force in the country in which the machine is used).
- Do not inhale the vapour: it is dangerous.
- It is forbidden to smoke and/or use naked flames within 2 metres of the battery during charging, in the charging area and while the battery is cooling after charging.
- Report any liquid leaking from the battery: leaks are dangerous and highly polluting.
- Use only sealed GEL or AGM batteries.
- Batteries must be replaced only by qualified personnel.

### 1.2.g - General warnings during maintenance

- Disconnect the batteries/electric cable before performing maintenance and repair operations.
- Do not rest tools and metal objects on the batteries; danger of short circuits.
- Do not use aggressive detergents, acid, lye etc. during cleaning and washing and take particular care with electrical parts.
- Do not wash the machine with direct or pressurised jets of water.
- When the machine must be lifted for any maintenance operations, it is necessary to work safely by placing fixed supports underneath it.
- Contact an authorised support centre for repairs and request ORIGINAL spare parts only.

### 1.2.h - General warnings in the event of a fire

- In the event of a fire, use approved powder extinguishers only; do NOT use water to put out the fire.

### 1.2.i - Prolonged machine standstill

- Place the machine under cover, sheltered from atmospheric agents in a place where the temperature is between 5°C and +40°C.
- Remove the ignition key.
- Drain the clean water contained in the tank.
- Charge the batteries and, once they are charged, disconnect them from the charger.
- Charge the batteries once a month.

## 1.3. INTENDED MACHINE USE

The machine has been designed and manufactured for washing and drying indoor floor surfaces.



#### **DANGER:**

**Any other use releases the manufacturer from responsibility for damage or injury to persons and/or things and invalidates any warranty condition.**

## 1.4 - NON-INTENDED MACHINE USE



#### **WARNING:**

**The machine is not intended for outdoor use.**



#### **DANGER:**

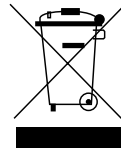
- washing floors with water which is hotter than 50°C;
- using diesel/petrol or corrosive detergents to wash floors;
- washing and sucking up corrosive, flammable and/or explosive liquids, even if diluted.

### 1.4.a - Zone with risk of explosion

It is strictly forbidden to use the machine in environments where there is a risk of explosion with the presence of flammable and explosive gases, vapours, liquids and powders.

## 1.5. DEMOLISHING THE MACHINE

In order to protect the environment, proceed in compliance with local standards in force. When the appliance can no longer be used or repaired, proceed with the separate disposal of its components.



Electrical equipment cannot be disposed of as urban waste and it is necessary to dispose of it separately as introduced by the special regulation regarding the disposal of waste originating from electrical equipment (Italian Legislative Decree no. 151 of 25/7/05 - 2002/96/EC - 2003/108/EC).

The electrical equipment is marked with a symbol showing a wheeled bin with a cross on it. The symbol indicates that the equipment was put on the market after 13 August 2005 and that it must be disposed of separately.

In consideration of the substances and materials contained, inadequate or abusive disposal of the equipment or its improper use may cause damage or injury to persons and the environment.

Disposal of electrical waste which does not respect the standards in force leads to the application of administrative sanctions and penalties.

## 1.6. REFERENCE STANDARDS

This machine has been built in compliance with the machine directive in force and in accordance with the standards contained in the EC Declaration of Conformity supplied with the machine.

## 2.1 UNPACKING (Fig. 1)

Once the packaging has been removed as shown in the instructions on the packaging itself, check that the machine and all the components supplied are intact.

If any evident damage is found, contact the area agent and the carrier within 3 days of receipt

- Remove the pack (1) containing the accessories supplied and the box (2) containing the brush.

### 2.1.a - Standard machine equipment (Fig. 2)

The accessories supplied are as follows:

- 1) Water filling hose.
- 2) Machine use and maintenance manual.
- 3) Battery charger instruction manual
- 4) Filter for clean water tank opening.
- 5) 30A fuse.
- 6) Brush.

## 3.1 ASSEMBLING THE COMPONENTS

### 3.1.a - Positioning of the handle (Fig. 3)

- Unlock the handle (1) pulling the lever (2) and lift it placing it in the desired position.

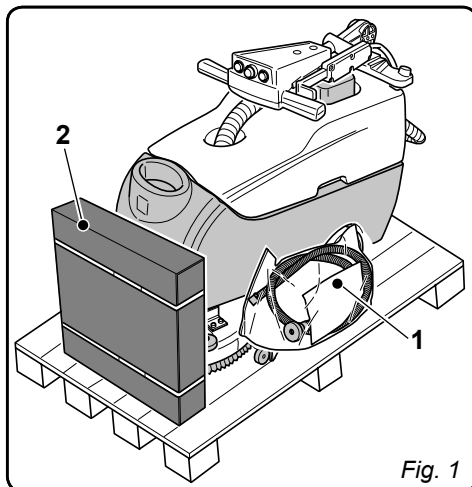


Fig. 1

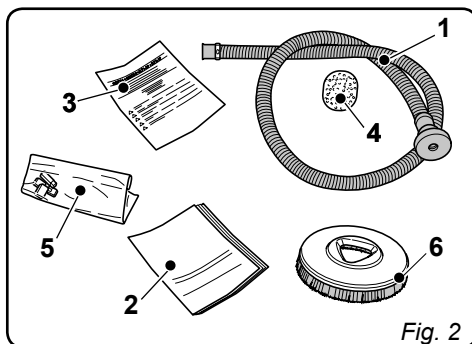


Fig. 2

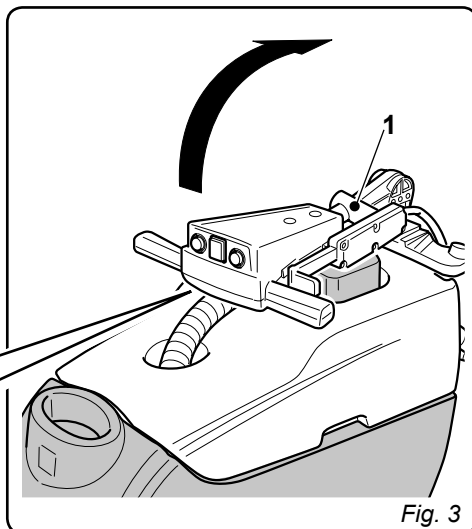
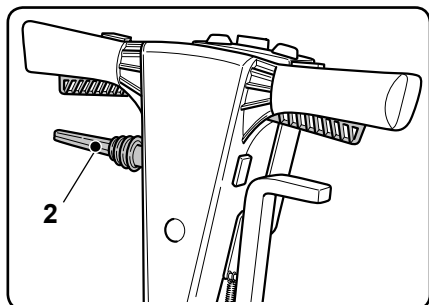


Fig. 3

### 3.1.b - Connecting the batteries (for AB version only) (Fig. 4)

- Unscrew the bolt (3) that fasten the tank (4) to the handle support.
- Remove the recovery water tank (4) and connect the battery connectors (5 and 6).
- Replace the recovery water tank (4).

### 3.1.c - Electrical connection (for AE version only)

- Connect the machine power cable to a mains socket with a minimum capacity of 10A.



#### WARNING:

- Make sure that the mains system is equipped with an RCD (circuit breaker).
- Unwind the electric power cable completely before operating the appliance.
- Use an electrical extension lead only if in perfect condition; ensure that the section is appropriate for the appliance power rating.
- Never let the power cable run over sharp edges and do not tread on it.

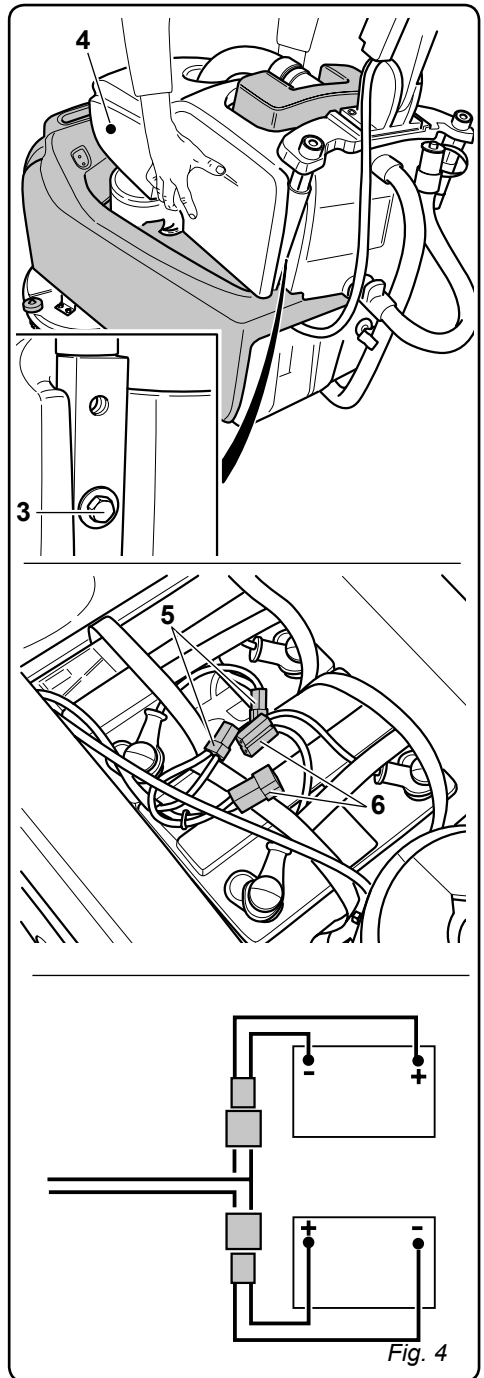


Fig. 4



### 3.1.d - Assembling the brush (Fig. 5)

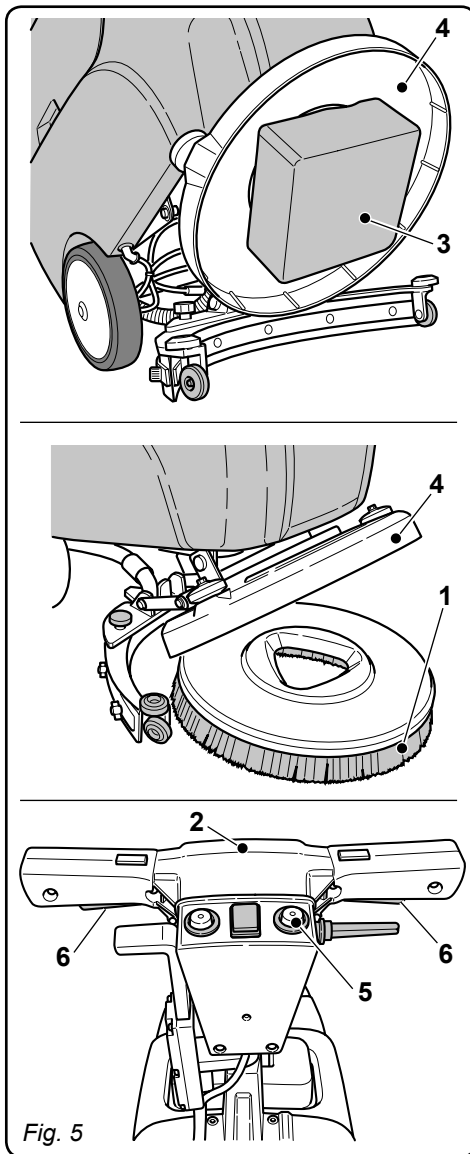
- Position the brush (1) on the ground.
- Lift the front of the machine up by levering the handle (2) and remove the polystyrene support (3).
- Position the flange (4) above the brush (1).
- Set the button (5) to "1", then press the levers (6), starting up rotation of the brush until hearing the "CLICK" showing that the brush has engaged, then release the levers (6) and set the button (5) to "0".



#### WARNING:

Use only brushes provided by the manufacturer according to the model of the machine.

Using other types of brushes may compromise the safety of the machine.



## 4.1 CHARGING THE BATTERY (Fig. 6) (for AB version only)



### DANGER:

Charge the batteries in well-ventilated areas which comply with standards in force in the country of use.

For safety-related information, follow what is described in chapter 1 of this manual.



### WARNING:

For information and warnings about the battery and the battery charger, follow what is described in the battery and battery charger manual enclosed with this document.

- Move the machine to the vicinity of a main electrical socket.
- Unwind the cable (2) and connect it to the outlet.



### WARNING:

Check that the mains voltage is compatible with the operating voltage of the battery charger (110 - 240 V, 50/60 Hz).

- Leave the batteries to charge until the "Green" LED (4) comes on, then remove the power cable (2) and wind it up in the specific support.

Battery charging time chart

Battery size	Charge
25AH	10 hr
35AH	15 hr



### N.B.:

Avoid partial recharges.



### AVVERTENZA:

- Accertarsi che l'impianto elettrico di rete sia provvisto di interruttore differenziale (tipo salvavita).
- Unwind the electric power cable completely before connecting it to the mains socket.
- Utilizzare una prolunga elettrica solo se in perfetto stato; assicurarsi che la sezione sia appropriata alla potenza dell'apparecchio.

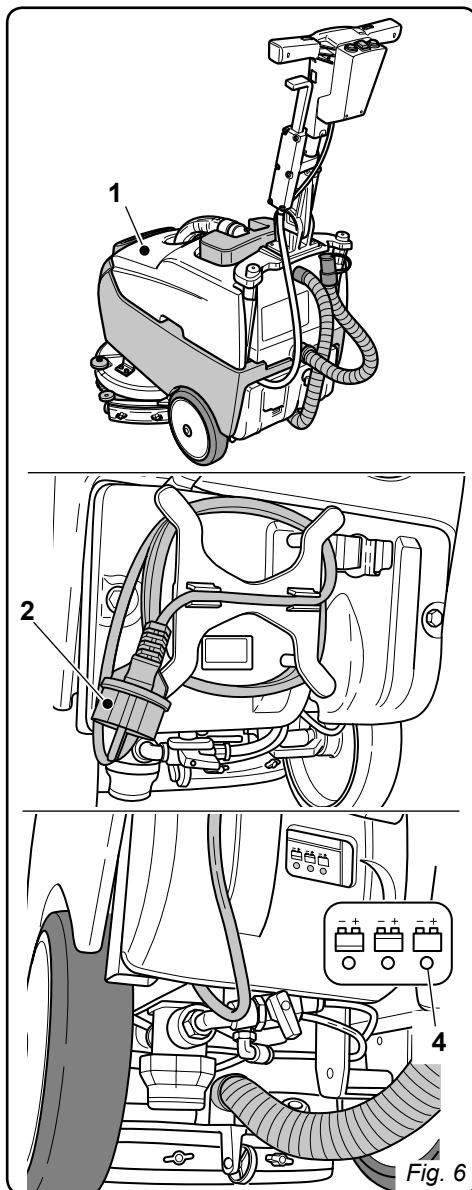


Fig. 6

- Non lasciare mai scorrere il cavo di alimentazione su spigoli taglienti ed evitare di schiacciarlo.
- The socket must be easily accessible.

## 5.1 GETTING TO KNOW THE MACHINE (Fig. 7)

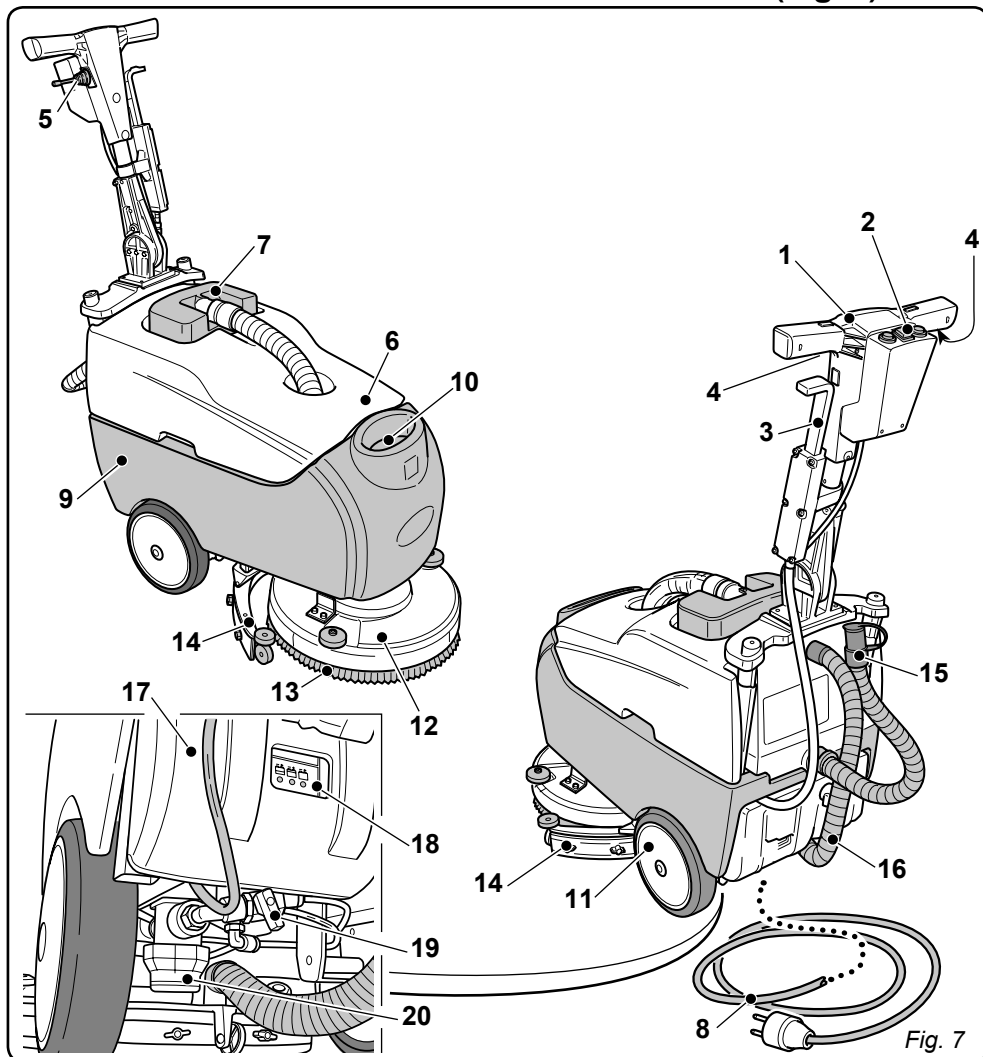


Fig. 7

- |   |  |
|---|--|
| 1) Guide handle.  | 11) Wheels.  |
| 2) Control console.   | 12) Brush rotation flange.                           |
| 3) Squeegee activation lever.                                 | 13) Brush.   |
| 4) Lever for starting brush rotation and/or dispensing water. | 14) Squeegee.  |
| 5) Lever for rotating handle positions.                       | 15) Recovery water drain hose.                       |
| 6) Recovery water tank.                                       | 16) Squeegee water aspiration hose.                  |
| 7) Recovery water tank cover.                                 | 17) Battery charger (for AB version only).           |
| 8) Power cable (for AE version only).                         | 18) Battery charger indicator (for AB version only). |
| 9) Clean water tank.  | 19) Water regulation tap.                            |
| 10) Clean water filling opening.                              | 20) Water filter.                                    |

## 6.1 CONTROL PANEL

(Fig. 8)

### 1) LEDs status of battery charge (only for AB version)

This lights up when the button (3) is set to "I" or "II", indicating the level of battery charging.

- When the LED (1c) is illuminated, it indicates that the battery charge status is at maximum.
- When the LED (1b) is illuminated, it indicates that the battery charge status is at about half.
- When the LED (1a) is illuminated (red LED), it indicates that the battery charge status is at minimum.

With the battery discharged [red LED illuminated], the machine turns off or will not start and the LED "R" of the battery charger flashes for a few seconds; the battery needs recharging.

### 2) Aspirator button

By setting the button (2) to "I", the aspirator begins to operate.

Aspirator operation is enabled when the button (3) is set to "I" or "II".

### 3) Brush rotation/water supply button

By setting the button (3) to "I", the circuits are powered and brush rotation is enabled.

The starting of rotation of the brush is controlled by pressing levers (4).

By setting the button (3) to "II", the circuits are powered and brush rotation and water supply are enabled.

The start of brush rotation and water supply is controlled by the levers (4).

### 4) Brush rotation and/or water dispensing lever

Pressing the levers (4) and holding them pressed, starts the rotation of the brush and, if enabled, the dispensing of water.

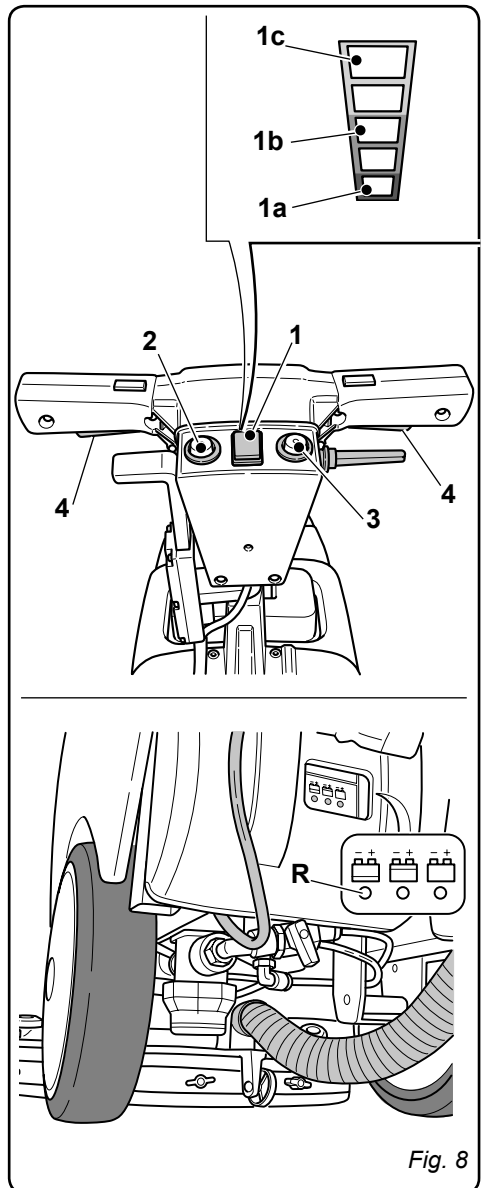


Fig. 8

## 7.1 LEVER FOR HANDLE ANGLE REGULATION (Fig. 9)

- By pulling on the lever (1), it is possible to vary the position of the handle (2); releasing the lever, the handle is positioned and locks in the nearest required position.



**N.B.:**

By positioning the handle (2) vertically, it is possible to effect a more thorough cleaning of corners by rotating the machine on itself.

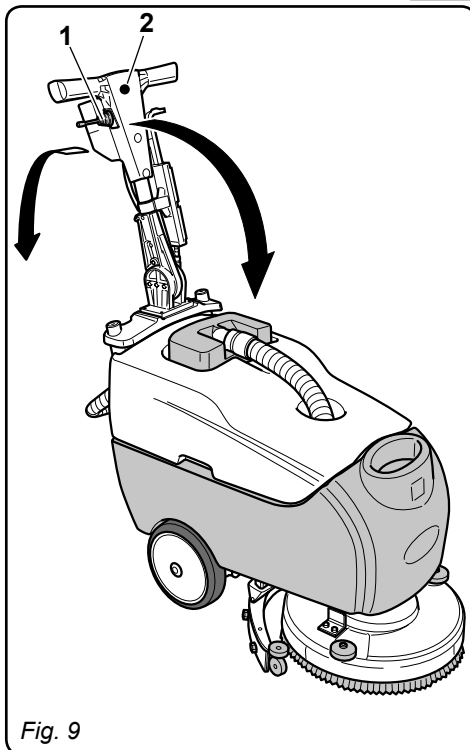


Fig. 9

## 8.1 FILLING THE TANK

(Fig. 10)



### WARNING:

Only add clean mains water to the tank at a temperature no greater than 50°C.

- Using a hose (1) connected to tap, fill up the tank (2) with water.
- Pour the liquid detergent into the tank.



### ***N.B.:***

Use non-foamy detergents only. For the quantities, follow the instructions provided by the detergent manufacturer according to the type of dirt.



### DANGER:

If the detergent comes in contact with the eyes and/or skin or if swallowed, refer to the use and safety information booklet provided by the manufacturer of the detergent.

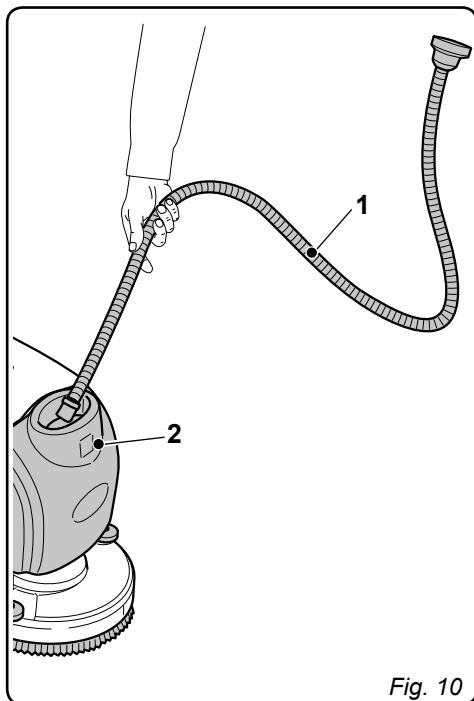


Fig. 10

## 9.1 OPERATION

### (Figs. 11-12)

#### 9.1.a - Checks before use

- Check that the exhaust tube (1) of the recovery tank is properly coupled and properly sealed.
- Check that the squeegee water aspiration hose (2) is correctly inserted in the recovery tank.
- Check that the connector (3) on the squeegee (9) is not blocked and that the hose is connected correctly.
- To check the status of the battery charge; press the switch (4), controlling the LEDs (5) indicator (only for version AB).

#### 9.1.b - Preparing the machine and choosing the cycle

- Set the button (4) to "I" or "II".
- Pull the lever (6) and release it, it lowers the squeegee.

#### Working cycle:

- The machine can perform 4 working cycles:

#### Drying only cycle:

- To perform the drying cycle only, set the button (4) to "I" and set the button (7). The aspirator starts up.

#### Brushing only cycle:

- To perform the brushing cycle only, set the button (4) to "I" and press the levers (8); when the levers (8) are released, the brush comes to a halt.

#### Washing, brushing cycle:

- Set the button (4) to enable water supply and brush rotation, then press the levers (8) to start the cycle.

#### Washing, brushing, drying cycle:

- Set the button (4) to "II" to enable water supply and brush rotation, then set the button (7) to start up the aspirator, then press the levers (8) to start the cycle.

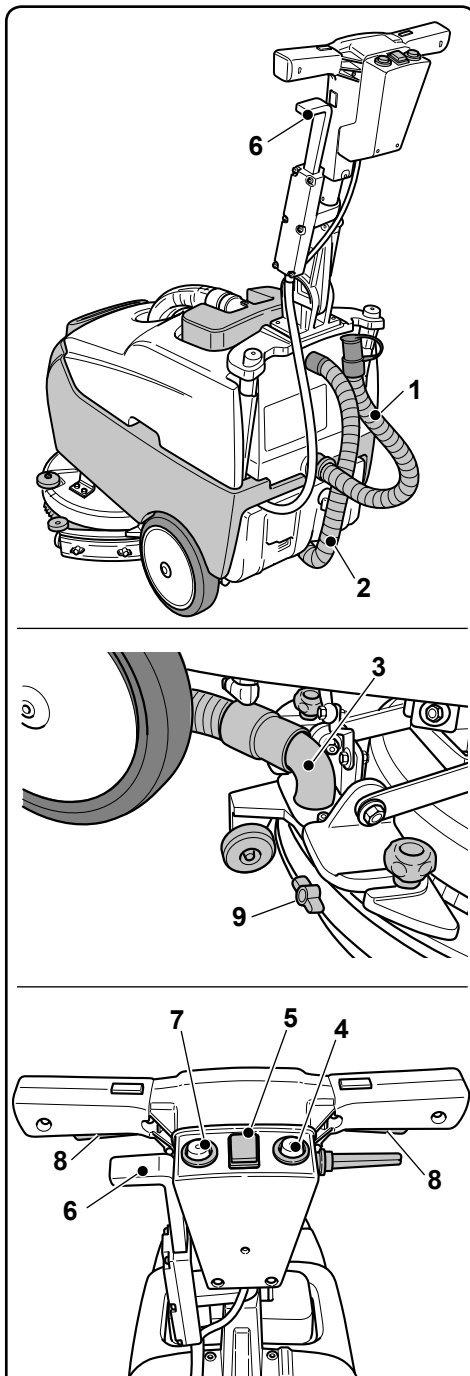


Fig. 11

### 9.1.c - Using the machine

- After having started the machine and selected the type of cycle, start the cleaning operation by pressing the levers (8) and holding them pressed to start rotation of the brush and the dispensing of water, then push the machine by means of the handles (10) in the handle bar (11).

**i** **N.B.:**

Releasing the levers (8) stops the rotation of the brush and the dispensing of water.

**i** **N.B.:**

To avoid damaging the floor, do not use the machine in a fixed position with brush rotation activated

**i** **N.B.:**

The correct way of cleaning and drying the floor is to move the machine forwards. Moving the machine backwards damages the blades as well as not allowing correct aspiration of the water present on the floor.

- If necessary, adjust the quantity of washing water using the tap (12).
- Check the status of the battery charge by the indicator (5) (only on version AB).

### 9.1.d - End of use and switching off

- Once cleaning is complete, before switching off the machine, halt the water supply and brush rotation by releasing the levers (8), then continue with the aspirator activated to aspirate all the liquid present on the floor, then switch off the aspirator by pressing the button (7) and switch off the machine by positioning the button (4) on "0".
- Raise the squeegee (13) by pulling the lever (6) and releasing it, the lever remains in an upper position thus maintaining the floor wipers in the raised position.

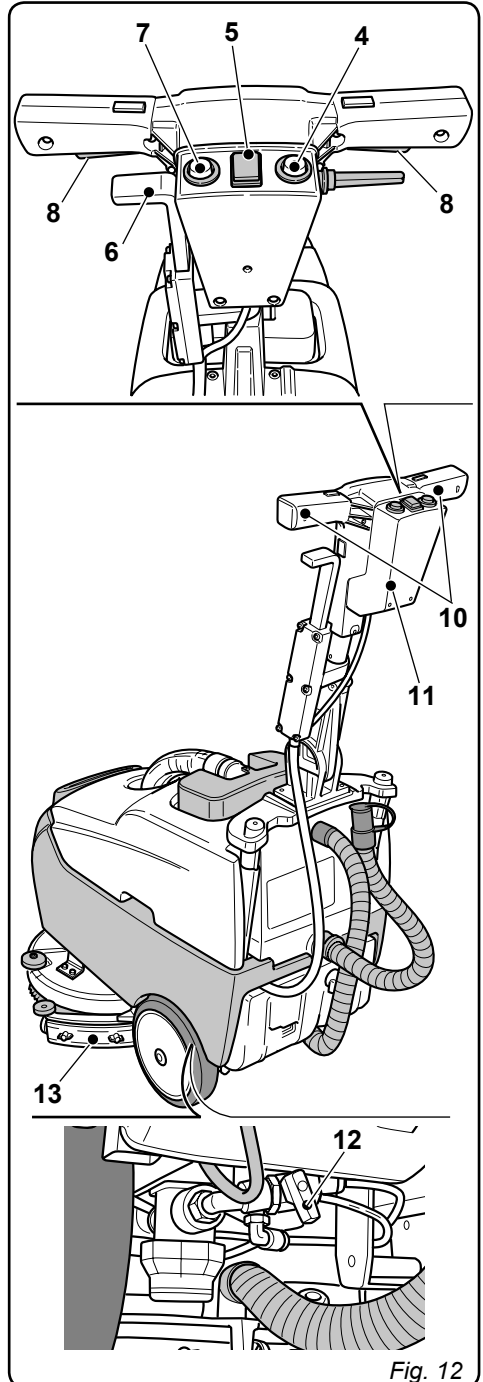


Fig. 12



**WARNING:**

Always lift up the squeegee at the end of cleaning in order to prevent the deformation of the rubber blades.

- Disconnect the electric power cable from the socket (for AE version only).

### 9.1.e - Warnings while using the machine (Fig. 12/a)

- While using the machine, the occurrence of the following errors is signalled by the coming on of the leds.

#### Suction unit outlet overcurrent error

Led 1 is flashing and Led 2 is constantly lit.

#### Brush unit outlet overcurrent error

Led 1 is flashing and Led 3 is constantly lit.

#### Suction unit outlet open circuit error

Led 1 is flashing and Led 4 is constantly lit.

#### Brush unit outlet open circuit error

Led 1 is flashing and Led 5 is constantly lit.

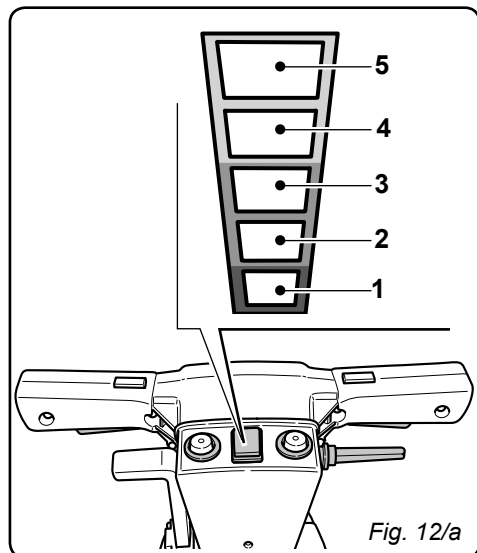


Fig. 12/a

**NOTE:**

*When any of the above mentioned error signals is displayed, it is necessary to turn off the machine and then turn it on again, in order to set it back to normal functioning.*

### 9.1.f - Timer (Fig. 12/a)

It is possible to visualize the working time of the machine proceeding as follows:

- To turn on the timer it is necessary to start the machine by pushing the "Brush rotation" button (8) and keeping it pressed.

**NOTE:**

*The timer counts up to 9999 hours.*

#### Indication of the hours of work by units:

- one flash of Led 1 followed by as many flashes of Led 5 as the units of hours of work.

#### Indication of the hours of work by tens:

- one flash of Led 1 followed by as many flashes of Led 4 as the tens of hours of work.

#### Indication of the hours of work by hundreds:

- one flash of Led 1 followed by as many flashes of Led 3 as the hundreds of hours of work.

#### Indication of the hours of work by thousands:

- one flash of Led 1 followed by as many flashes of Led 2 as the thousands of hours of work.

## 10.1 DRAINING THE RECOVERY WATER

(Fig. 13)

At the end of the washing cycle or when the recovery water tank (1) is full, it is necessary to empty the tank by proceeding as follows:



**N.B.:**

To dispose of the recovery water, comply with the standards in force in the country in which the machine is used.

- Position the machine near to a drain outlet.
- Disconnect the hose (2) from the support (3).
- Remove the cap (4) from the hose (2) and drain all the water contained in the tank.

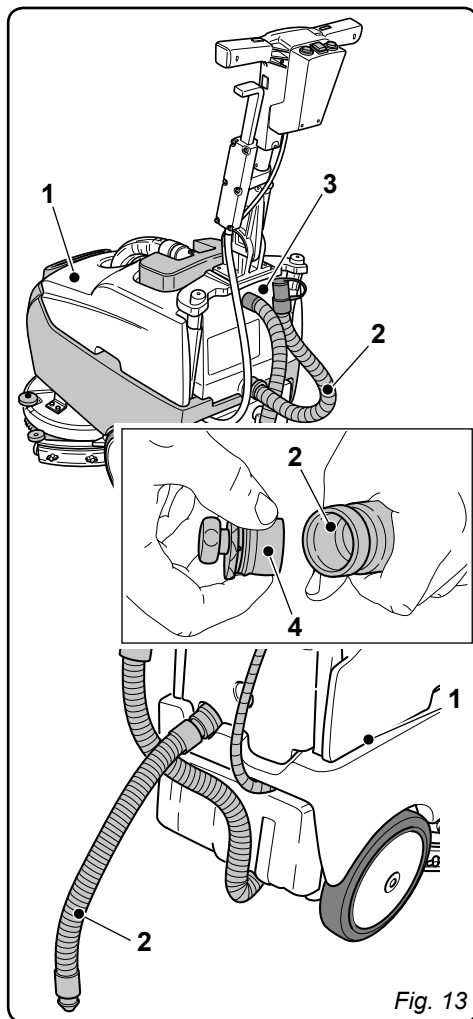


Fig. 13

## 11.1 MAINTENANCE AND CLEANING



### WARNING:

For information and warnings regarding maintenance or cleaning, follow the information given in the “General warnings during maintenance” in chapter 1 in this manual.

## OPERATIONS TO PERFORM DAILY

### 11.1.a - Emptying and cleaning the clean water tank (Fig. 14)



### WARNING:

At the end of the washing operations, it is compulsory to drain and clean the clean water tank to prevent deposits or scaling.

After draining the recovery water tank, drain the clean water tank as follows:

- Position the machine over a drain outlet.
- Turn the drain connector outwards (1).
- Push the hose clip (2) inwards and at the same time remove the cap (3) and let all the water drain out.
- Wash the inside of the tank, leaving the drain cap open and adding clean water through the front opening.
- After cleaning, replace the cap (3), pushing inwards.

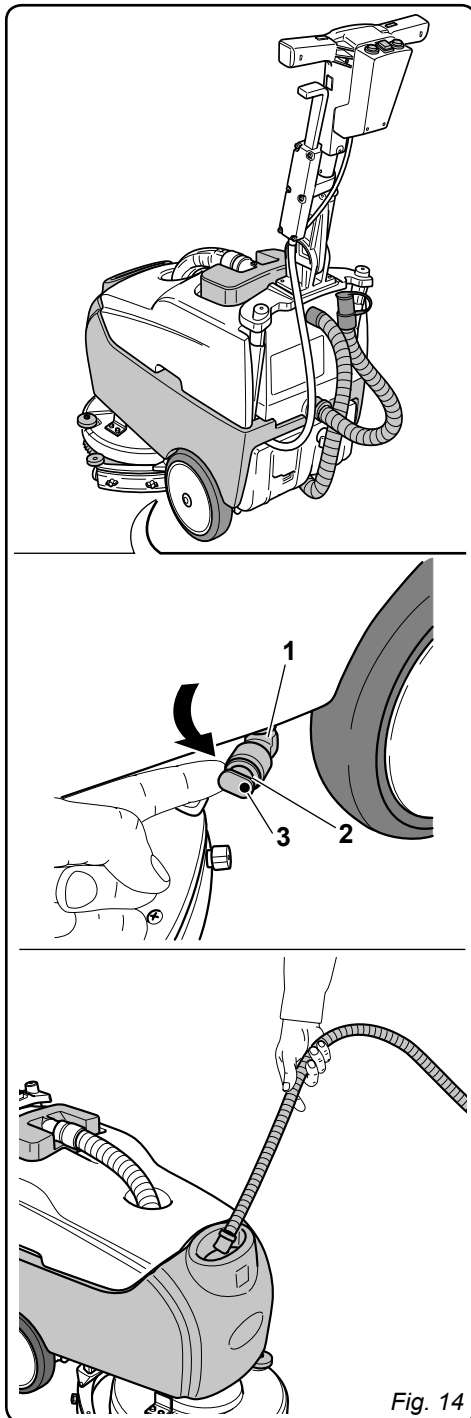


Fig. 14

### 11.1.b - Cleaning the recovery water tank (Fig. 15)



#### WARNING:

At the end of the washing operations, it is compulsory to clean the recovery water tank to prevent deposits or scaling and the proliferation of bacteria, odours or mould.

- Drain the recovery water as shown in the relative paragraph, positioning the machine over a drain outlet.
- Remove the cover (1) and clean the inside of the cover and the aspirator safety float (2) with running water.
- Leaving the hose (3) lowered and the cap off, add water through the upper opening (4), cleaning the inside of the tank until clean water comes out of the drain hose.
- Replace all the components in reverse order.

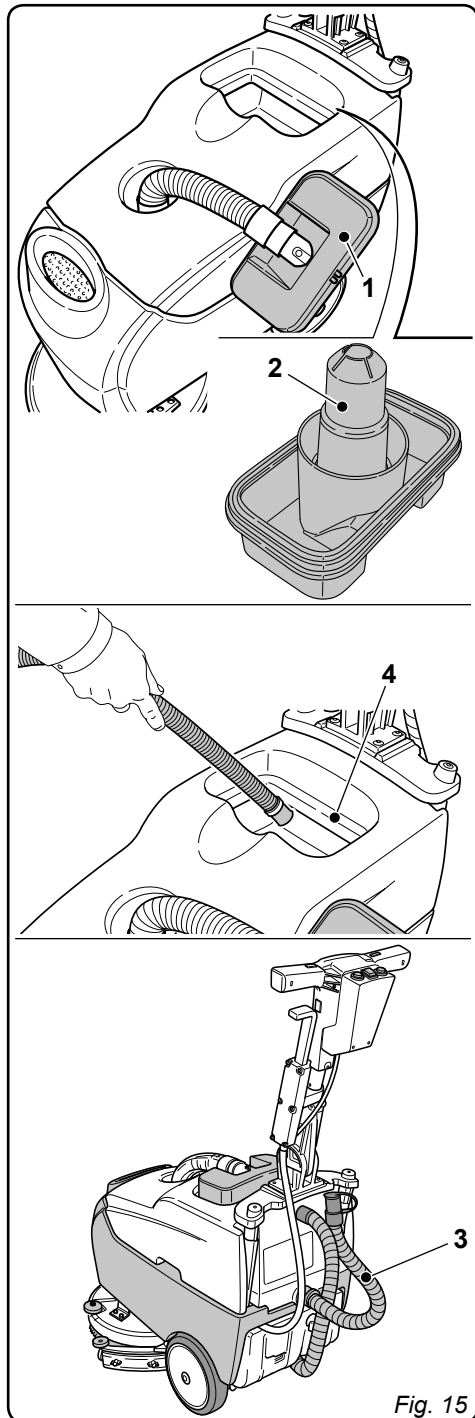


Fig. 15

### 11.1.c - Cleaning the squeegee

#### (Fig. 16)

In order to clean the squeegee correctly (1), it is necessary to remove it as follows:

- Pull the squeegee unit outwards (1).
- Disconnect the hose (2) from the squeegee (1).
- Loosen the knobs (3) and remove the squeegee (1).
- Wash the squeegee and in particular the rubber blades (4) and the inside of the aspiration connector (5).



#### ***N.B.:***

*If, during washing, it is clear that the rubber blades (4) are damaged or worn, it is necessary to replace them or turn them over.*

- Replace all the components in reverse order.

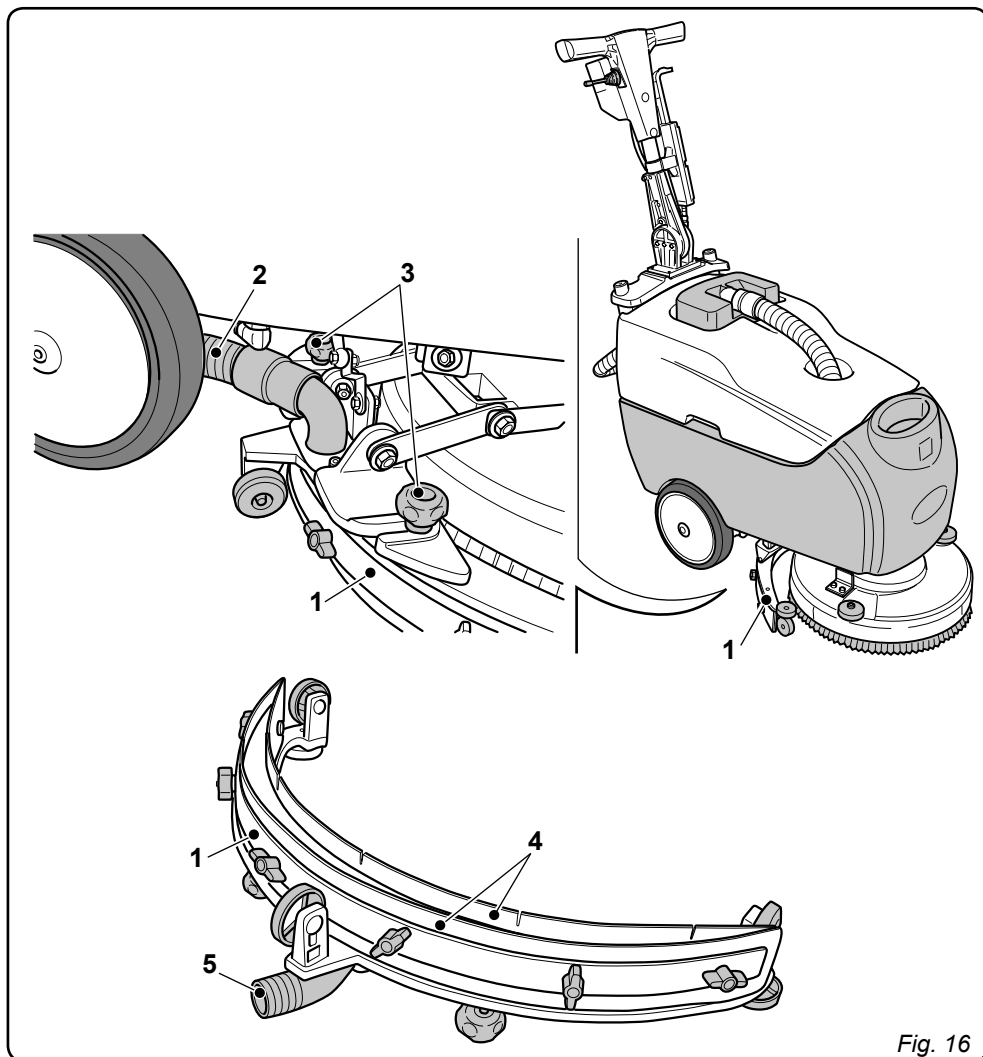


Fig. 16

## OPERATIONS TO PERFORM WEEKLY

### 11.1.d - Cleaning the clean water filter (Fig. 17)

- Unscrew the transparent filter cover (1) and remove the filter (2).
- Clean the filter (2) in running water. If it is blocked, replace it.
- Replace all the components in reverse order.

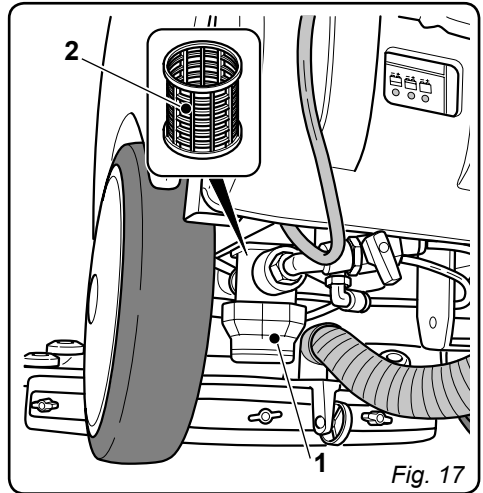


Fig. 17

## OPERATIONS TO PERFORM WHEN NECESSARY

### 11.1.e - Replacing the brush (Fig. 18)

It becomes necessary to replace the brush when it is worn with bristles shorter than 2 cm or it must be replaced according to the type of floor to wash; to replace it, proceed as follows:

- Plug in the electrical cord (only for version AE).
- Lift the machine up slightly at the front, levering the grips on the handle.
- Press the button (3) to enable the rotation of the brush, then press levers (4) and release them; the brush (5) is disconnected.
- Replace the brush and then rest the brush holder flange (6) on the brush (5) and press the levers (4) listening for the coupling "CLICK" of the brush on the flange.
- Set the button (3) to the "0" position.

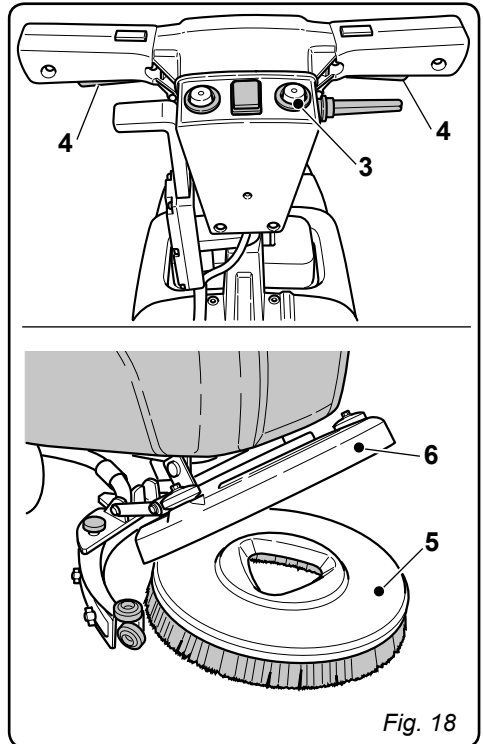


Fig. 18

### 11.1.f - Replacing the squeegee rubber blades (Fig. 19)

When it becomes clear that drying the floor is difficult or traces of water remain on the floor, it is necessary to check the wear on the squeegee rubber blades (1):

- Remove the squeegee unit (1) as indicated in the "Cleaning the squeegee" paragraph.
- Loosen the finned nuts (2) and remove the rubber blades (3).



**N.B.:**

When the rubber blades (3) are worn on one side, on one occasion they may be turned over.

- Replace or turn over the rubber blades (3) without inverting them.
- Replace all the components in reverse order.



**N.B.:**

It is possible to have two types of rubber blade.

Para rubber blades for all types of floor and polyurethane rubber blades for mechanical workshop floors which are dirty with oil.

### 11.1.g - Squeegee incidence set up (Fig. 20)

- Lower the squeegee using the specific lever.
- Start the suction unit and advance for some metres before stopping the suction unit and the machine.
- Check the angle of incidence of the rubbers (1) on the floor.

Fig. A = too squatted

Fig. B = too high

Fig. C = correct position.

- Take off the squeegee from the machine
- To set up, loosen the screw (2) of the wheel (3) and move the wheel vertically in the slot; by lifting the wheel, the angle of incidence increases, viceversa it decreases.

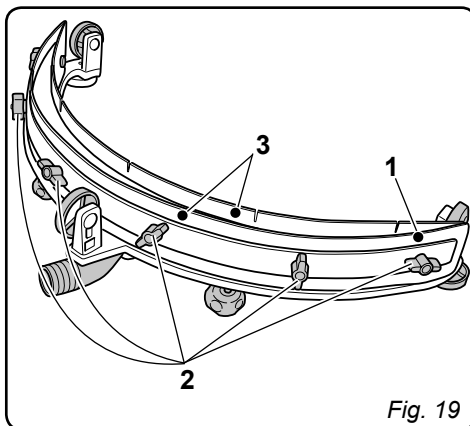


Fig. 19

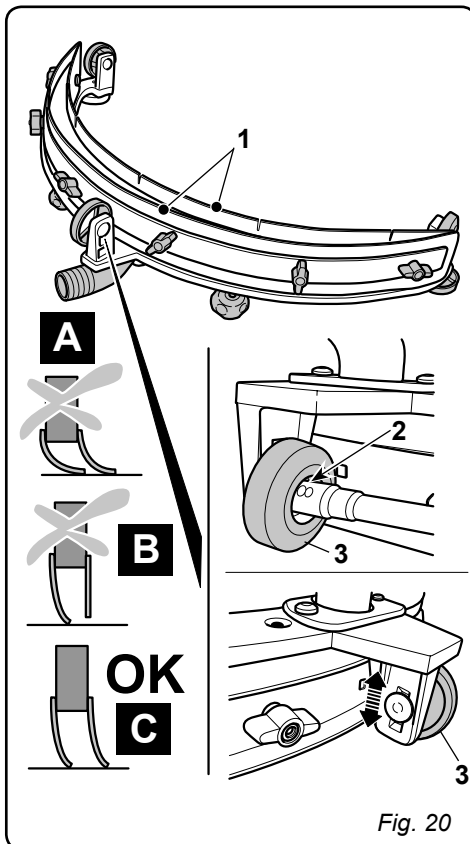


Fig. 20

### 11.1.h - Replacing the fuses (for AB version only) (Fig. 20)

**WARNING:**

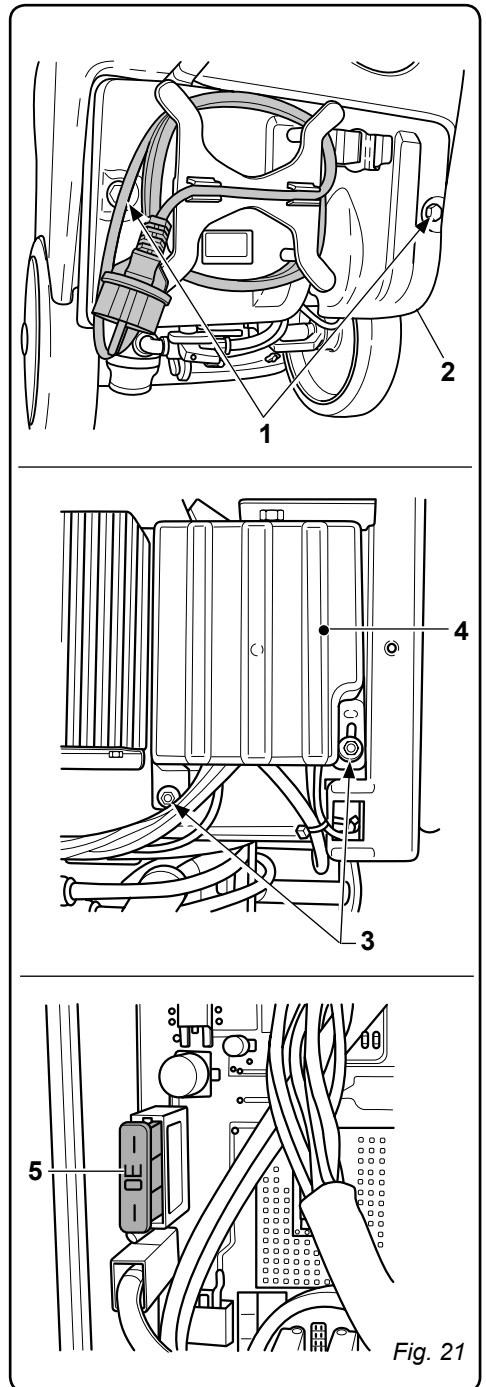
Replace the blown fuse with one with the same amperage.

- Unscrew the two bolts (1) that fasten the external box (2) and remove it.
- Unscrew the two bolts (3) of the printed circuit board (4) and remove it.

**Fuse (5) Green 30A**

Machine general protection.

- Put the cover (4) and the box (2) back into place in reverse sequence.





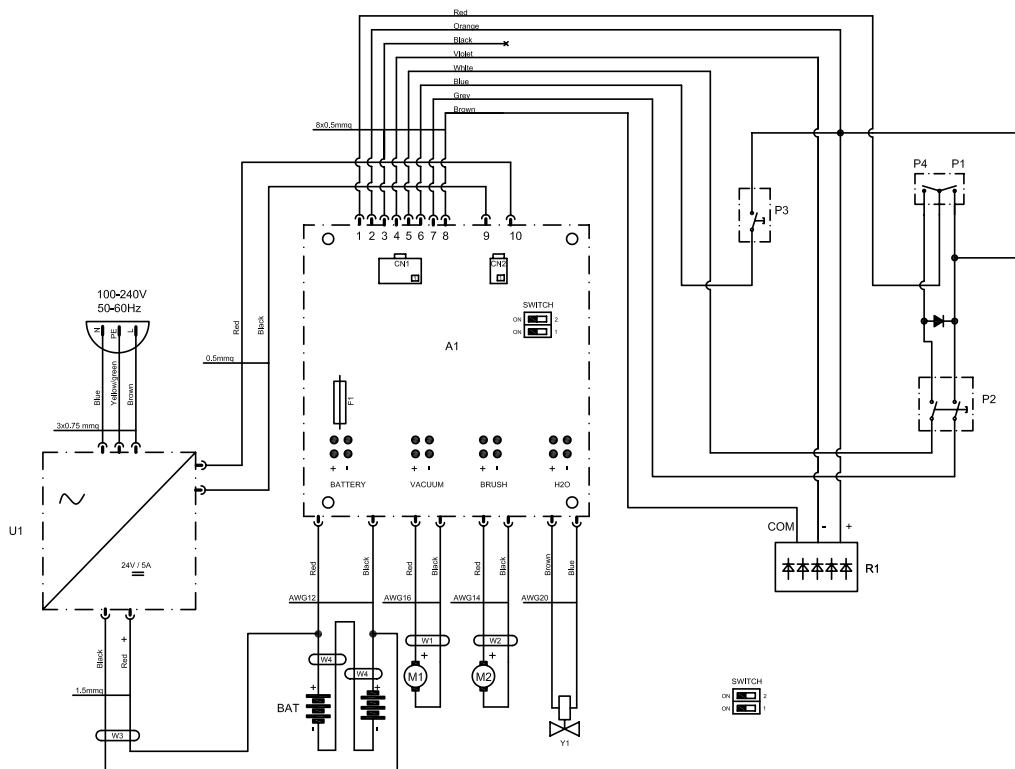
## TROUBLESHOOTING

PROBLEM	CAUSE	SOLUTION
The machine does not start up when the key is turned.	<p>Low battery (for AB version only).</p> <p>Plug disconnected (for AE version only).</p> <p>Main fuse blown (for AB version only).</p>	<p>Check that the battery is charged.</p> <p>Connect the plug.</p> <p>Replace the RED 30A main fuse.</p>
The brush does not rotate.	<p>Brush unit outlet overcurrent error or brush unit open circuit error.</p> <p>Brush rotation enabling button not pressed.</p>	<p>See paragraph "Warning signals while using the machine".</p> <p>Press the button.</p>
Aspirator does not work.	<p>Suction unit outlet overcurrent error or suction unit open circuit error.</p> <p>Aspirator enabling button not pressed.</p>	<p>See paragraph "Warning signals while using the machine".</p> <p>Press the button.</p>
The machine does not dry well, leaving traces of water on the floor.	<p>Aspirator off.</p> <p>Aspiration tube blocked.</p> <p>Squeegee rubbers not correctly set up.</p> <p>Recovery tank full.</p> <p>Squeegee rubber blades worn.</p>	<p>Start up the aspirator.</p> <p>Check and if necessary clean the aspiration tube that connects the squeegee to the recovery tank.</p> <p>Set up the squeegee rubbers as indicated in paragraph "Squeegee setting"</p> <p>Empty the recovery tank.</p> <p>Replace or turn over the squeegee rubber blades.</p>

<b>PROBLEM</b>	<b>CAUSE</b>	<b>SOLUTION</b>
No water comes out.	Tank empty. Solenoid valve enabling button not pressed. Tap turned off.  Filter blocked. Solenoid valve does not work.	Fill the tank. Press the button.  Turn on the tap located at the bottom of the machine. Clean the filter. Call the technical support service.
Insufficient floor cleaning.	Unsuitable brushes or detergent.  Brush worn.	Use brushes or detergents which are suitable for the type of floor or dirt to be cleaned.  Replace the brush.

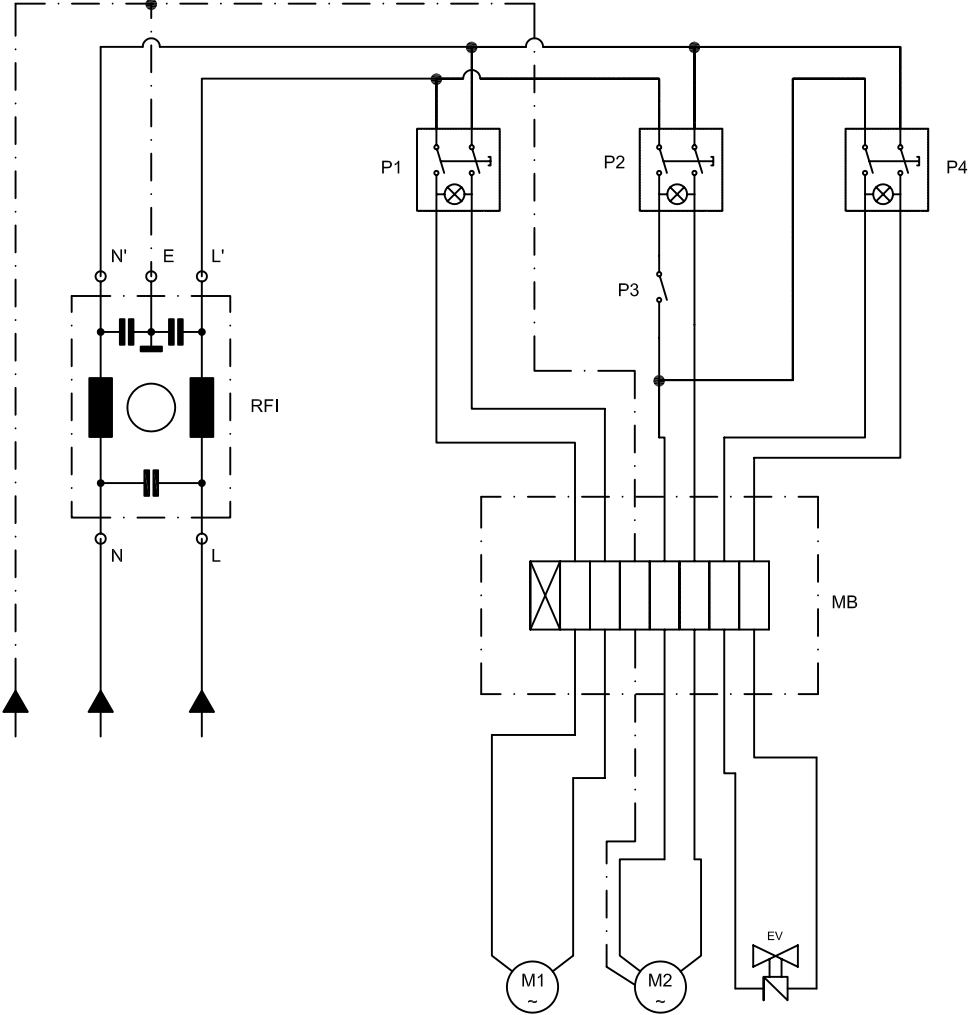
# WIRING DIAGRAMS

## AB version



- A1** ..... Printed circuit board
- BAT** ..... 2x12V battery
- U1** ..... 5A battery charger
- Y1** ..... Solenoid valve
- F1** ..... 30A fuse
- M1** ..... Aspiration motor
- M2** ..... Brush motor
- P1** ..... Brush switch
- P2** ..... Brush button
- P3** ..... Aspiration switch
- P4** ..... Solenoid valve + brush switch
- R1** ..... Battery level indicator
- CN1** ..... Handle connector
- CN2** ..... Battery charger connector

AE version



- EV..... Solenoid valve
- M1..... Aspiration motor
- M2..... Brush motor
- MB..... Terminal board
- P1..... Aspiration switch
- P2..... Brush switch
- P3..... Brush button
- P4..... Solenoid valve switch
- RFI..... Net filter

*Cher client,*

*Nous vous remercions pour avoir choisi un de nos produits pour le nettoyage de vos locaux.*

*L'autolaveuse accompagnée que vous venez d'acquérir a été conçue pour satisfaire l'utilisateur en termes de simplicité d'utilisation et de fiabilité dans le temps.*

*Nous sommes conscients que, pour qu'un produit reste tel quel dans le temps, il faut constamment le renouveler afin de satisfaire les attentes de ceux l'utilisent quotidiennement. Nous espérons donc que vous serez un client satisfait mais aussi un collaborateur qui n'hésite pas à nous faire partager les opinions et les idées de ceux qui l'utilisent au quotidien.*

# Tables des Matières

Données techniques.....	FR-3
<b>1.1 Introduction.....</b>	<b>FR-4</b>
1.1.a Intérêt du manuel.....	FR-4
1.1.b Consultation du manuel.....	FR-4
1.1.c Légende des symboles présents dans le manuel.....	FR-4
1.1.d Terminologie conventionnelle.....	FR-4
<b>1.2 Avertissements généraux.....</b>	<b>FR-4</b>
1.2.a Qualification du personnel.....	FR-4
1.2.b Position de l'opérateur.....	FR-5
1.2.c Combinaison de protection.....	FR-5
1.2.d Avertissements généraux avant la première utilisation.....	FR-5
1.2.e Avertissements généraux pendant l'utilisation de la machine.....	FR-5
1.2.f Avertissements généraux concernant les batteries.....	FR-5
1.2.g Avertissements généraux pendant l'entretien.....	FR-5
1.2.h Avertissements généraux en cas d'incendie.....	FR-5
1.2.i Arrêt prolongé de la machine.....	FR-6
<b>1.3 Utilisation prévue de la machine.....</b>	<b>FR-6</b>
<b>1.4 Utilisation non prévue de la machine.....</b>	<b>FR-6</b>
1.4.a Zones à risque d'explosion.....	FR-6
<b>1.5 Démolition de la machine.....</b>	<b>FR-6</b>
<b>1.6 Textes de référence.....</b>	<b>FR-6</b>
<b>2.1 Désemballage.....</b>	<b>FR-7</b>
2.1.a Équipement de la machine.....	FR-7
<b>3.1 Assemblage des composants.....</b>	<b>FR-7</b>
3.1.a Positionnement du manche.....	FR-7
3.1.b Branchement de la batterie (seulement pour les versions AB).....	FR-8
3.1.c Branchement électrique (seulement pour les versions AE).....	FR-8
3.1.d Montage de la brosse.....	FR-9
<b>4.1 Chargement de la batterie (seulement pour la version AB).....</b>	<b>FR-10</b>
<b>5.1 Connaissance de la machine.....</b>	<b>FR-11</b>
<b>6.1 Panneau de contrôle et de commandes.....</b>	<b>FR-12</b>
<b>7.1 Levier de réglage de l'inclinaison du manche.....</b>	<b>FR-13</b>
<b>8.1 Remplissage du réservoir.....</b>	<b>FR-14</b>
<b>9.1 Fonctionnement.....</b>	<b>FR-15</b>
9.1.a Vérification avant l'utilisation.....	FR-15
9.1.b Préparation de la machine et choix du cycle.....	FR-15
9.1.c Utilisation de la machine.....	FR-16
9.1.d Fin d'utilisation et arrêt.....	FR-17
9.1.e Alarmes durant le fonctionnement.....	FR-17
9.1.f Compteur d'heures.....	FR-17
<b>10.1 Vindage eau de récupération.....</b>	<b>FR-18</b>
<b>11.1 Entretien et nettoyage.....</b>	<b>FR-19</b>
11.1.a Vindage et nettoyage du réservoir d'eau propre.....	FR-19
11.1.b Nettoyage du réservoir d'eau de récupération.....	FR-20
11.1.c Nettoyage du groupe suceur.....	FR-21
11.1.d Nettoyage du filtre d'eau propre.....	FR-22
11.1.e Substitution de la brosse.....	FR-22
11.1.f Substitution des raclettes en caoutchouc.....	FR-23
11.1.g Réglage incidence suceur.....	FR-23
11.1.h Substitution des fusibles (seulement pour la versions AB).....	FR-24
<b>Problèmes-cause-réparations.....</b>	<b>FR-25</b>
<b>Schémas électriques.....</b>	<b>FR-27</b>
Version AB.....	FR-27
Version AE.....	FR-28

# Données des Matières

Version AB

Version AE

**Type de conduction** ..... Conducteur accompagnant..... Conducteur accompagnant

## Caractéristiques

Fonctionnement ..... Batteries ..... Câble  
 Type de Batteries ..... N° 2 - 12V - 35Ah - (C5)..... -  
 Type de câble électrique ..... - ..... 230 V - 50/60 Hz  
 Alimentation ..... Batteries 24V gel ou AGM ..... -  
 Longueur câble électrique ..... - ..... 15 m  
 Puissance installée..... 510 W ..... 620 W  
 Avancement..... Manuel ..... Manuel  
 Largeur piste de lavage ..... 385 mm ..... 385 mm  
 Largeur d'aspiration ..... 450 mm ..... 450 mm  
 Rendement théorique ..... 1100 m<sup>2</sup>/h ..... 1100 m<sup>2</sup>/h

## Brosses

Diamètre / pad / nombre ..... 385 mm / 15" x 1 ..... 385 mm / 15" x 1  
 Puissance moteur / nombre ..... 260 W x 1 ..... 370 W x 1  
 Vitesse moteur ..... 130 tours / min ..... 155 tours / min.  
 Pression spécifique ..... 35 gr / cm<sup>2</sup> ..... 35 gr / cm<sup>2</sup>

## Traction

Pente maximale autorisé à pleine charge ..... 2 % ..... 2%

## Aspiration

Puissance moteur ..... 250 W ..... 250 W  
 Dépression (colonne d'eau) ..... 68 / 700 mbar / mmH<sub>2</sub>O ..... 68 / 700 mbar / mmH<sub>2</sub>O  
 Débit d'air ..... 28 l / sec ..... 28 l / sec  
 Niveau sonore ..... 65 dB (A) ..... 65 dB (A)

## Réservoir

Type ..... Double réservoir ..... Double réservoir  
 Recyclage ..... Non ..... Non  
 Capacité solution ..... 14 l ..... 14 l  
 Capacité récupération ..... 16 l ..... 16 l

**Dimensions (lxhxb)** ..... 900 x 920 x 550 mm ..... 900 x 920 x 550 mm

## Bruit

Niveau de pression sonore  
 perçue par l'opérateur ..... Lp (A) 65,9 dB(A) ..... Lp (A) 65,9 dB(A)  
 Incertitude associée ..... kpA = 0,75 dB(A) ..... kpA = 0,75 dB(A)

## Vibrations

Niveau de vibration transmis au  
 système main-bras (ISO 5349) ..... 1.61 m/s<sup>2</sup> ..... 1.61 m/s<sup>2</sup>  
 Incertitude associée ..... kv = 6.3% ..... kv = 6.3%

## Poids

Poids à vide ..... 59.5 kg ..... 49 kg  
 Poids avec batteries ..... 72 kg ..... -  
 Poids à pleine charge ..... 86 kg ..... 63 kg

**Température d'exercice** ..... -10°C ÷ 25°C ..... -10°C ÷ 25°C

## 1.1 INTRODUCTION

Ce manuel fait partie intégrante de la machine ; il doit donc être conservé avec soin dans un lieu sûr et accessible à tous les utilisateurs (opérateurs et personnels prévus pour l'entretien) pour toute la durée de vie de la machine jusqu'à sa démolition.

### 1.1.a - Intérêt du manuel

L'intérêt de ce manuel est de fournir les instructions nécessaires pour la mise en service, l'utilisation et l'entretien de la machine à laquelle il est annexé.

Il est recommandé de lire les instructions de ce manuel attentivement et de respecter scrupuleusement les normes de sécurité décrites dans ce manuel.

Le mauvais respect de ces instructions/normes pourrait causer des dommages à la machine et à l'opérateur et ne pourront en aucun cas être imputés au constructeur.

Les indications de sécurité décrites dans le manuel intègrent et **NE SUBSTITUENT PAS** les normes en vigueur du pays dans lequel la machine est utilisée.

### 1.1.b - Consultation du manuel

Ce manuel est divisé en chapitres selon un ordre logique de connaissances et d'emploi de la machine. Pour faciliter la recherche, consulter d'abord la TABLE DES MATIÈRES reportée au début du manuel.

### 1.1.c - Légende des symboles présents dans le manuel

Pour mettre en évidence dans ce manuel les informations et les procédures relatives à la sécurité, l'entretien, etc. on a adopté les symboles suivants :



**DANGER :**  
Avertissement d'un danger sérieux, ême mortel, pour la sécurité de l'opérateur et/ou de tierces personnes.



**AVERTISSEMENT :**  
Informations d'une extrême importance permettant d'éviter des sérieux dommages à la machine et dans l'environnement de travail.



**NOTE :**

Informations supplémentaires pour le correcte fonctionnement de la machine ou ayant un caractère général.

### 1.1.d - Terminologie conventionnelle

Les indications antérieures, postérieures, en avant, en arrière, en bas, en haut, à gauche et à droite font référence à l'opérateur en position de travail avec les mains sur le manche de conduction.

Pour simplifier, le nom commercial du modèle a été substitué par « machine ».

La machine peut être fournie selon deux versions :

- AB : version avec batteries
- AE : version avec câble électrique

## 1.2 AVERTISSEMENTS GÉNÉRAUX

Avant la mise en route, l'utilisation et l'entretien de la machine, il faut que les conducteurs (responsables ou opérateurs) aient pris connaissance des procédures et de normes de sécurité présentes dans ce manuel. Respecter toutes les prescriptions contenues dans le manuel et dans la documentation éventuelle en annexe.



**DANGER :**

**L'utilisation de la machine par du personnel non formé, des enfants et des personnes porteuses d'handicap est strictement interdit.**

### 1.2.a - Qualification du personnel

#### Opérateur

Par opérateur, il est sous-entendu du personnel générique capable de pratiquer des opérations simples de conduction de la machine ainsi que les opérations de nettoyage après l'utilisation relatives.

#### Ouvrier chargé de l'entretien électrique/mécanique

Technicien qualifié pour effectuer sur la machine des opérations de réparation ou de substitution des parties pour lesquelles il faut enlever les carters de protection.



### 1.2.b - Position de l'opérateur

Pendant l'utilisation de la machine, l'opérateur est positionné derrière la machine, avec les mains sur le manche.

### 1.2.c - Combinaison de protection

- Utiliser une combinaison de protection selon la norme en vigueur dans le pays d'utilisation de la machine.

### 1.2.d - Avertissements généraux avant la première utilisation

- Avant la première utilisation de la machine, vérifié que les protections de sécurité fixe (carter) soient toujours à leur emplacement et correctement fixées.

### 1.2.e - Avertissements généraux pendant l'utilisation de la machine

- Si la machine émet des bruits bizarres, l'arrêter immédiatement et identifier la cause.
- NE JAMAIS laisser la machine sur de surfaces inclinées supérieures à 2 %.
- Pendant le fonctionnement de la machine, éviter les chocs avec des étagères ou des armoires.
- Il est interdit d'utiliser la machine en plein air ou sur la voie publique.
- Si possible, utiliser la machine dans des lieux vides de personnes ; si ce n'est pas le cas, les prévenir de bien vouloir s'éloigner avant d'utiliser la machine.
- Ne pas utiliser la machine au sein d'environnements présentant des substances corrosives ou des saumâtres.
- Ne pas utiliser la machine au sein d'environnements explosifs (ATEX).
- L'emploi d'adaptateurs, de prises multiples et/ou de rallonges est déconseillé.
- Si le câble d'alimentation de l'appareil présente des signes de détérioration, le faire uniquement remplacer dans un centre de service après-vente agréé par le constructeur.

#### Seulement pour version "AE"

- Durant le fonctionnement de la machine, faire attention à maintenir le câble électrique loin de la brosse; risque d'enroulement du câble autour de la brosse.

### 1.2.f - Avertissements généraux concernant les batteries

- Porter des moyens de protection individuels pour éviter le contact avec la peau (voir normes en vigueur dans le pays d'utilisation de la machine).
- Ne pas inhaler les vapeurs : cela peut être dangereux.
- Il est interdit de fumer et/ou d'utiliser des flammes libres dans un rayon de 2 mètres autour de la batterie pendant sa charge, dans la zone de recharge et pendant le refroidissement de celle-ci après la charge.
- Signaler les éventuelles fuites de liquide de la batterie ; elles sont dangereuses et fortement polluantes.
- Utiliser uniquement des batteries scellées type GEL ou AGM
- Les batteries ne doivent être substituées que par un technicien qualifié.

### 1.2.g - Avertissements généraux pendant l'entretien

- Débrancher la batterie / le câble électrique, avant d'effectuer des opérations d'entretien ou de réparation.
- Ne pas poser d'outils ni d'objets métalliques sur les batteries ; cela pourrait provoquer des courts-circuits.
- Ne pas utiliser de produits détergents agressifs, acides, lessivant, etc. pour les opérations de nettoyage et de lavage, et faire particulièrement attention aux parties électriques.
- Ne pas laver la machine avec des jets d'eau directs ou sous pression.
- Lorsque l'on doit soulever la machine pour d'éventuelles opérations d'entretien, il est nécessaire de travailler en toute sécurité en plaçant en dessous de celle-ci des supports fixes.
- Ne s'adresser qu'à un centre d'assistance autorisé pour les opérations de réparation et ne demander que des pièces de rechange ORIGINALES.

### 1.2.h - Avertissements généraux en cas d'incendie

- En cas d'incendie, n'utiliser que l'extincteur à poudre homologué ; NE PAS utiliser d'eau pour éteindre l'incendie.

### 1.2.i - Arrêt prolongé de la machine.

- Placer la machine dans un endroit couvert, à l'abri des agents atmosphériques, dans un lieu où la température est comprise entre 5°C et +40°C.
- Retire la clé de démarrage.
- Vider l'eau propre contenue dans le réservoir.
- Exécuter la recharge des batteries et une fois chargées, l'enlever de la machine.
- Effectuer la recharge de la batterie une fois par mois.

## 1.3. UTILISATION PRÉVUE DE LA MACHINE

La machine a été conçue et fabriqué seulement pour nettoyer et sécher les sols d'un endroit clos.



**DANGER :**

**Toute autre utilisation décharge le constructeur de toute responsabilité pour dommages aux personnes et/ou aux choses et fait déchoir toute condition de garantie.**

## 1.4 - UTILISATION NON PRÉVUE DE LA MACHINE



**AVERTISSEMENT :**

**La machine n'est pas conçue pour être utilisée à l'extérieur.**



**DANGER :**

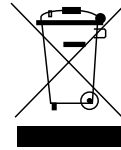
- Laver les sols avec de l'eau dont la température est supérieure à 50°C.
- Utiliser du gasoil/de l'essence ou des détergents corrosifs pour le lavage des sols.
- Laver et aspirer des liquides corrosifs, inflammables et explosifs, même dilués.

### 1.4.a - Zones à risque d'explosion

Il est absolument interdit d'utiliser la machine dans des environnements à risque d'explosion, dans lesquels on peut noter la présence de gaz, de vapeurs, de liquides et de poudres inflammables et explosives.

## 1.5. DÉMOLITION DE LA MACHINE

Pour la sauvegarde de l'environnement, procéder selon les normes locales en vigueur. Quand l'appareil n'est plus utilisable ni réparable, procéder à l'élimination différenciée des composants.



L'installation électrique ne peut pas être éliminée comme un déchet urbain ; il faut donc respecter le tri sélectif spécifique pour l'élimination des déchets dérivant des équipements électriques (Loi n°151 du 25 juillet 2005 – 2002/967/CE – 2003/108/CE)

Les équipements électriques sont marqués d'un symbole représentant un conteneur à déchet sur roues barré. Ce symbole indique que l'équipement a été mis sur le marché après le 13 août 2005 et qu'il doit faire l'objet d'une récolte différencié.

L'élimination inadaptée ou abusive des équipements ou bien une utilisation impropre, en fonction des substances et des matériaux contenus, peut causer des dommages aux personnes et pour l'environnement. L'élimination des déchets électriques qui ne respecterait pas les normes en vigueur peut entraîner l'application de sanctions administratives et pénales.

## 1.6. TEXTES DE RÉFÉRENCE

La machine a été construite conformément à la Directive Machines en vigueur et conformément aux normes figurant dans la déclaration de conformité "CE" fournie avec la machine.

## 2.1 DÉSEMBALLAGE (Fig. 1)

Une fois que vous avez enlevé l'emballage comme indiqué selon les instructions reportées sur l'emballage, vérifier l'intégrité de la machine et de tous ses composants.

Si vous constatez des dommages, contacter le concessionnaire de la zone et le transporteur au maximum trois jours après la livraison.

- Enlever le sac (1) contenant les accessoires ainsi que le carton (2) contenant la brosse.

### 2.1.a - Équipement de la machine (Fig. 2)

Les accessoires équipant la machine sont les suivants :

- 1) Un tube flexible de chargement de l'eau.
- 2) Un manuel d'utilisation et d'entretien de la machine.
- 3) Un manuel d'instruction du chargeur de batteries.
- 4) Filtre pour l'orifice du réservoir d'eau propre.
- 5) Fusible 30 A
- 6) Brosse.

## 3.1 ASSEMBLAGE DES COMPOSANTS

### 3.1.a - Positionnement du manche (Fig. 3)

- Débloquer le manche (1) en tirant sur le levier (2) et le soulever en la plaçant dans la position souhaitée.

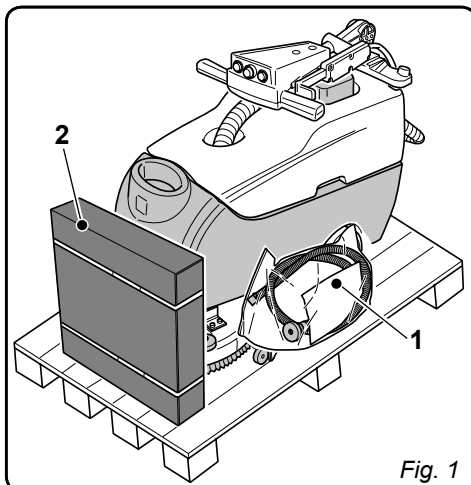


Fig. 1

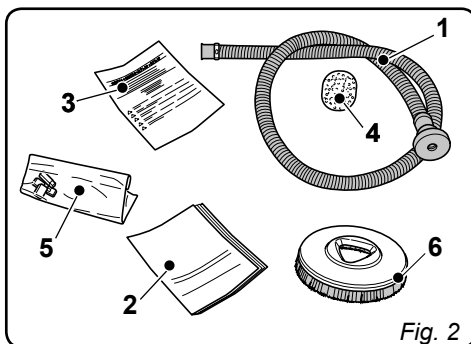


Fig. 2

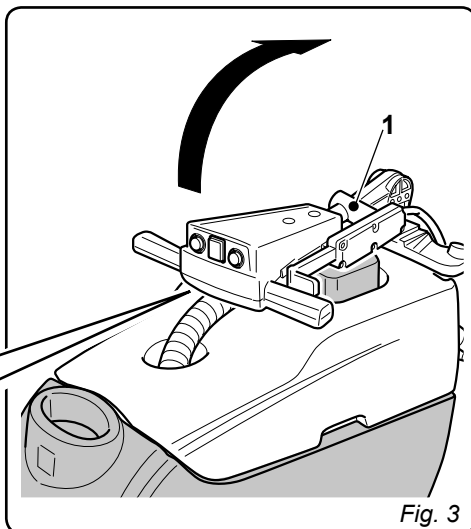
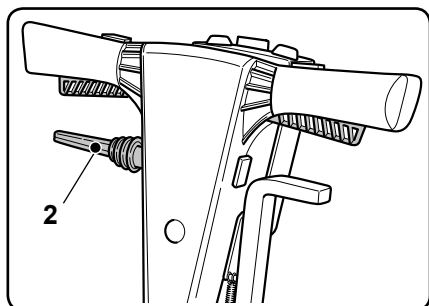


Fig. 3

### 3.1.b - Branchement de la batterie (seulement pour les versions AB) (Fig. 4)

- Dévisser la vis (3) qui fixe le réservoir (4) au support poignée.
- Enlever le réservoir (4) de l'eau de récupération et brancher les connecteurs (5) et (6) des batteries.
- Remonter le réservoir (4) d'eau de récupération.

### 3.1.c - Branchement électrique (seulement pour les versions AE)

- Brancher le câble d'alimentation de la machine à une prise de courant du réseau électrique ayant une portée minimale de 10 A.

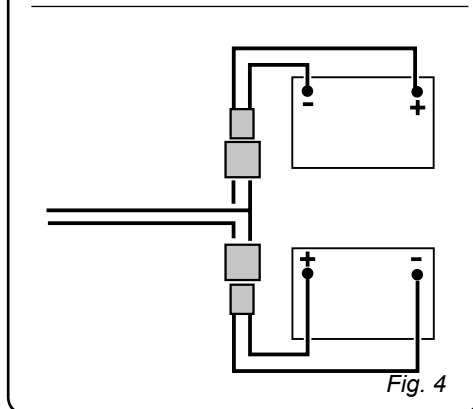
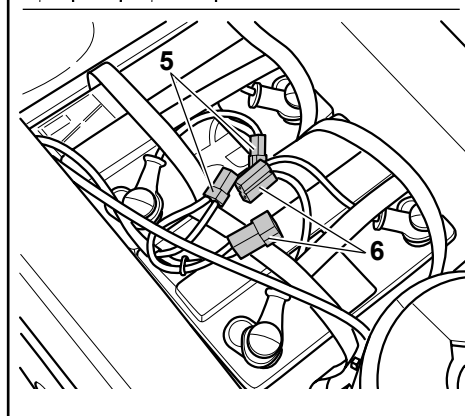
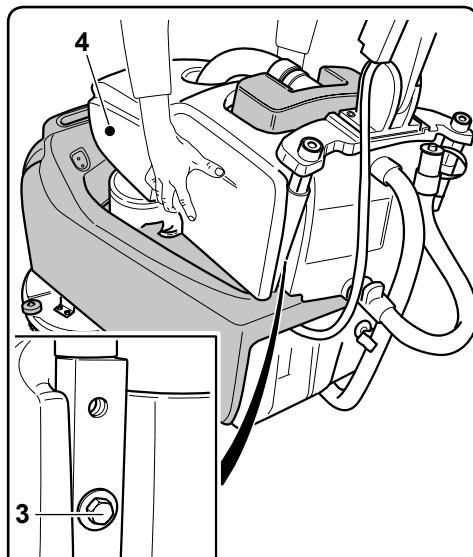


Fig. 4



#### AVERTISSEMENT :

- S'assurer que l'implant électrique de réseau soit équipé d'interrupteurs différentiels (type disjoncteur différentiel).
- Dérouler entièrement le câble d'alimentation électrique avant de démarrer la machine.
- N'utiliser une rallonge électrique seulement que si elle est en parfait état ; vérifier que la section soit appropriée à la puissance de l'appareil.
- Ne jamais laisser courir le câble d'alimentation sur des coins coupant et éviter de l'écraser.

### 3.1.d - Montage de la brosse (Fig. 5)

- Mettre la brosse (1) par terre.
- Soulever la machine par l'avant en faisant levier sur le manche (2) et enlever le socle en polystyrène (3).
- Placer la bride (4) sur la brosse (1).
- Appuyer sur le bouton (5) sur « I », puis appuyer sur le levier (6) pour démarrer la rotation de la brosse jusqu'à sentir le « CLIC » d'enclenchement de la brosse, puis relâcher le levier (6) et appuyer sur le bouton (5) pour le mettre en position "0".



#### AVERTISSEMENT:

Utiliser uniquement les brosses fournies par le constructeur pour le modèle spécifique de machine.

L'utilisation d'un type de brosse différent peut compromettre la sécurité de la machine.

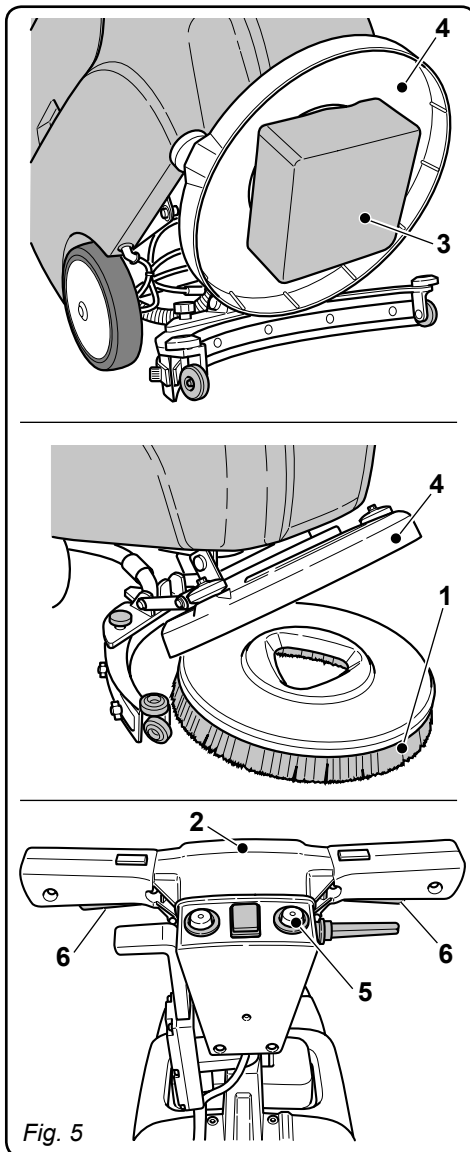


Fig. 5

## 4.1 CHARGEMENT DE LA BATTERIE (Fig. 6) (seulement pour la version AB)



### DANGER :

Procéder au chargement des batteries dans un lieu aéré et conforme aux normes en vigueur dans le pays d'utilisation.

Pour les informations relatives à la sécurité, respecter les instructions décrites dans le chapitre 1 de ce manuel.



### AVERTISSEMENT :

Pour les informations et les avertissements relatifs à la batterie et au chargeur de batterie, respecter les instructions décrites dans le manuel de la batterie et du chargeur de batterie annexé à ce manuel.

- Approcher la machine d'une prise de courant électrique reliée de secteur.
- Dérouler le câble (2) et le raccorder avec la prise de courant électrique reliée de secteur.



### AVERTISSEMENT :

Vérifier que la tension de réseau soit compatible avec la tension de fonctionnement du chargeur de batterie (110 – 240 V, 50/60 Hz).

- Laisser la batterie en charge jusqu'à ce que la led « verte » s'allume, puis débrancher le câble (2) d'alimentation et enrrouler de nouveau dans le support spécial.

### Temps de recharge de la batterie

Dimensions de la Batterie	Charge
25AH	10 hr
35AH	15 hr



### NOTE :

*Éviter les recharges partielles.*



### AVERTISSEMENT :

- S'assurer que l'implant électrique de réseau soit équipé d'interrupteurs différentiels (type disjoncteur différentiel).
- Dérouler complètement le câble d'alimentation électrique avant de le raccorder à la prise de courant électrique.
- N'utiliser une rallonge électrique seu-

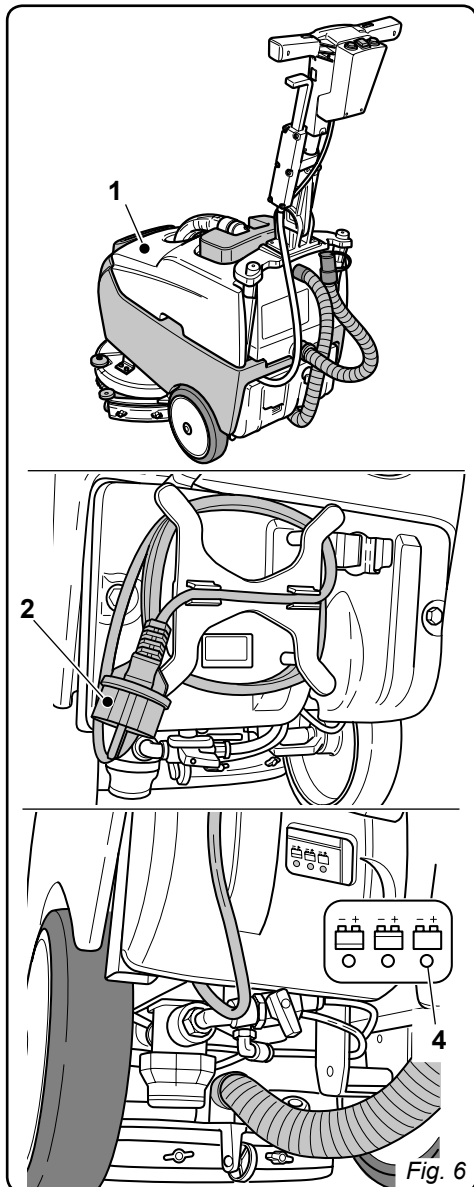


Fig. 6

lement que si elle est en parfait état ; vérifier que la section soit appropriée à la puissance de l'appareil.

- Ne jamais laisser courir le câble d'alimentation sur des coins coupant et éviter de l'écraser.
- La prise de courant doit être facilement accessible.

## 5.1 CONNAISSANCE DE LA MACHINE (Fig. 7)

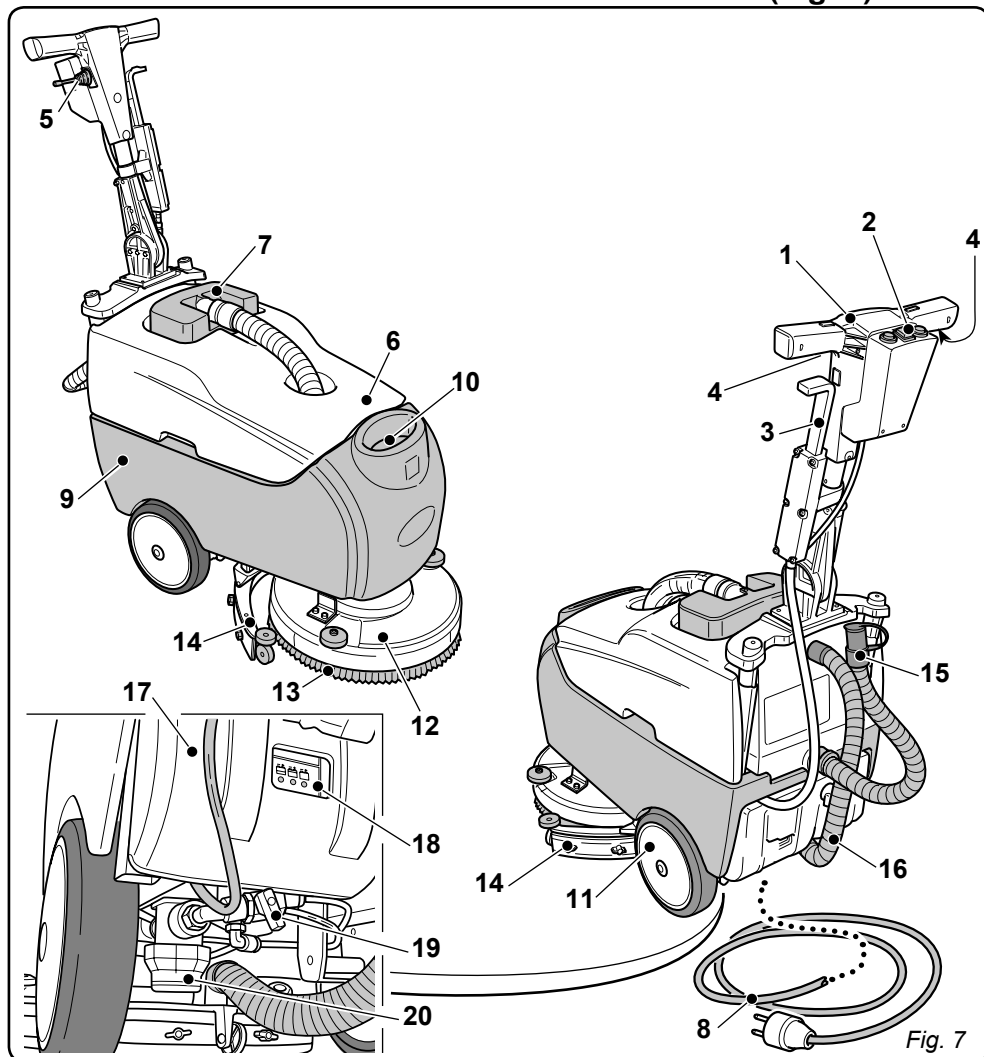


Fig. 7

- |   |  |
|---|--|
| <ul style="list-style-type: none"> <li>1) Manche de conduite</li> <li>2) Tableaux de commandes</li> <li>3) Levier d'actionnement de la raclette.</li> <li>4) Levier démarrage rotation brosse et/ou distribution eau.</li> <li>5) Levier de rotation de la position du manche.</li> <li>6) Réservoir d'eau de récupération.</li> <li>7) Couvercle du réservoir d'eau de récupération.</li> <li>8) Câble d'alimentation (seulement pour la version AE).</li> <li>9) Réservoir d'eau propre.</li> <li>10) Ouverture remplissage de l'eau propre.</li> </ul> | <ul style="list-style-type: none"> <li>11) Roues.</li> <li>12) Bride de rotation de la brosse.</li> <li>13) Brosse.</li> <li>14) Raclette.</li> <li>15) Tuyau de vidange de l'eau de récupération.</li> <li>16) Tuyau d'aspiration de l'eau depuis la raclette.</li> <li>17) Chargeur de batteries (seulement pour la version AB).</li> <li>18) Indicateur de charge de la batterie (seulement pour la version AB).</li> <li>19) Robinet de réglage de l'eau.</li> <li>20) Filtre de l'eau.</li> </ul> |
|---|--|

## 6.1 PANNEAU DE CONTRÔLE ET DE COMMANDES (Fig. 8)

### 1) LED état de charge de la batterie (uniquement pour la version AB)

Il s'allume lorsque le bouton (3) est appuyé sur « I » ou « II » pour indiquer l'état de charge de la batterie.

- Lorsque la LED est allumée (1c), elle indique que l'état de charge de la batterie est au maximum.
- Lorsque la LED est allumée (1b), elle indique que l'état de charge de la batterie est environ à la moitié.
- Lorsque la LED est allumée (1a) (led rouge), elle indique que l'état de charge de la batterie est au minimum.

Lorsque la batterie est déchargée (led rouge allumée), la machine s'éteint ou ne démarre pas et clignote pendant quelques secondes la led "R" du chargeur de batterie; il faut recharger la batterie.

### 2) Bouton aspirateur

En appuyant sur le bouton (2) sur « I », celui-ci s'allume et actionne le fonctionnement de l'aspirateur.

L'aspiration est activée par le bouton (3) appuyer sur « I » ou « II ».

### 3) Bouton rotation de la brosse / débit de l'eau

En appuyant sur le bouton (3) sur « I », le circuit est mis sous tension et active la rotation de la brosse.

Le lancement de la rotation de la brosse est commandé par les leviers (4) appuyés.

En appuyant sur le bouton (3) sur « II », le circuit est mis sous tension et active la rotation de la brosse ainsi que le débit d'eau.

Le démarrage de la rotation de la brosse et le débit de l'eau sont commandés par le levier (4).

### 4) Leviers rotation brosse et/ou distribution eau

En appuyant sur le levier (4) et en tenant appuyé, la rotation de la brosse démarre et la distribution de l'eau est activée.

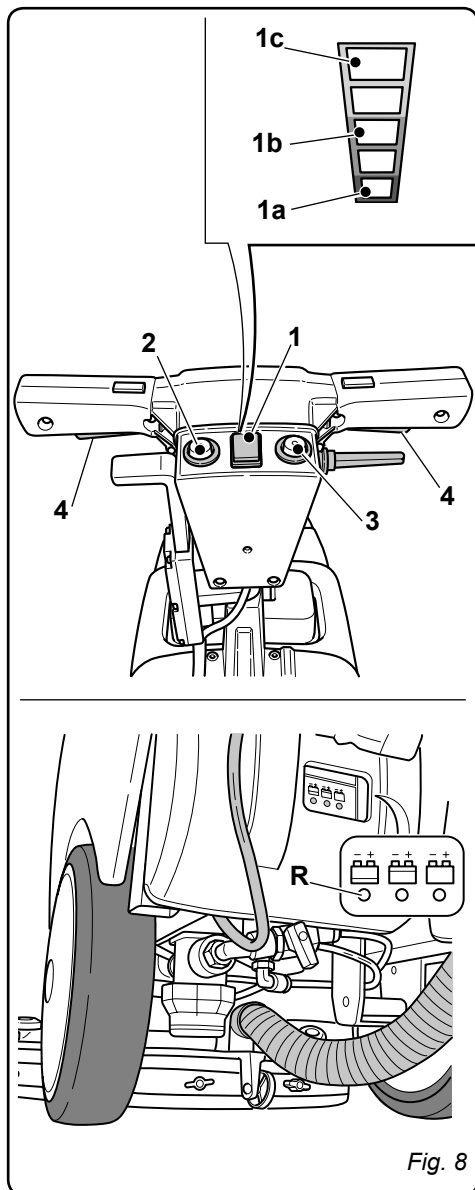


Fig. 8



## 7.1 LEVIER DE RÉGLAGE DE L'INCLINAISON DU MANCHE (Fig. 9)

- En tirant sur le levier (1), il est possible de changer la position du manche (2); en relâchant le manche se positionne et se bloque dans la position obligatoire la plus proche.



### **NOTE :**

En positionnant le manche (2) verticalement, il est possible d'effectuer un nettoyage plus soigné des angles en faisant pivoter la machine sur elle-même.

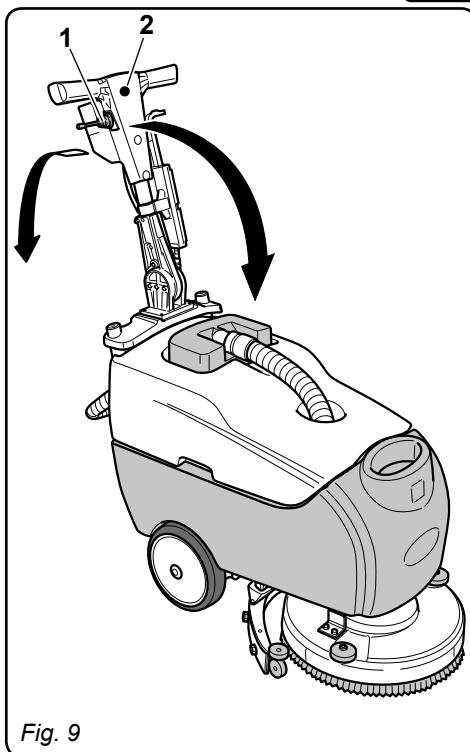


Fig. 9

## 8.1 REMPLISSAGE DU RÉSERVOIR (Fig. 10)



### AVERTISSEMENT :

N'introduire dans le réservoir que de l'eau propre du réseau, dont la température ne doit pas dépasser les 50°C.

- Par l'intermédiaire d'un tuyau flexible (1) connecté à un robinet, remplir le réservoir (2) d'eau.
- Verser dans le réservoir du liquide détergent.



### NOTE :

N'utiliser que du détergent qui ne mousse pas ; en ce qui concerne les quantités, se référer aux instructions du producteur du détergent et selon le type de saleté.



### DANGER:

En cas de contact du détergent avec les yeux et la peau ou en cas d'ingestion, se référer à la fiche de sécurité et d'utilisation fourni par le producteur du détergent.

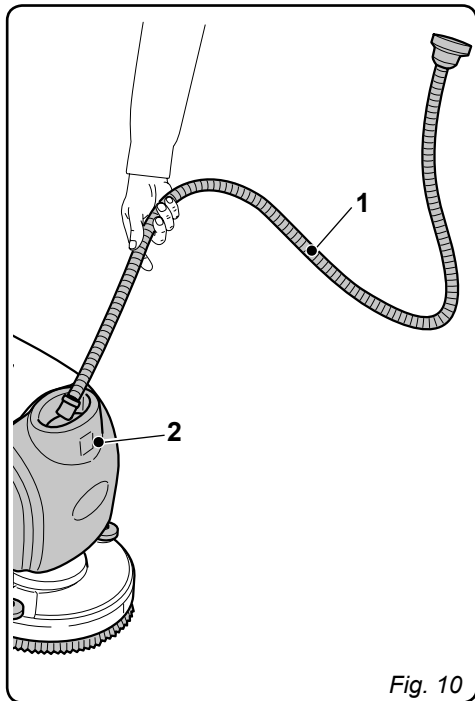


Fig. 10

## 9.1 FONCTIONNEMENT

(Fig. 11-12)

### 9.1.a - Vérification avant l'utilisation

- Contrôler que le tuyau (1) d'évacuation du réservoir de récupération soit correctement accroché et correctement bouché.
- Vérifier que le tuyau (2) d'aspiration de l'eau venant de la raclette soit correctement inséré dans le réservoir de récupération.
- Vérifier que le raccord (3) posé sur la raclette (9) ne soit pas obstrué et que le tuyau soit correctement branché.
- Contrôler l'état de charge des batteries; appuyer sur l'interrupteur (4), en contrôlant l'indicateur à LED (5) (uniquement pour la version AB).

### 9.1.b - Préparation de la machine et choix du cycle.

- Appuyer le bouton (4) sur « I » ou « II ».
- Tirer sur le levier (6) et le relâcher, la raclette s'abaisse.

#### Cycle de travail :

- La machine a la possibilité d'effectuer 4 cycles de travail.

#### Cycle de séchage seulement :

- Pour effectuer uniquement le cycle de séchage, appuyer le bouton (4) sur « I » et appuyer sur le bouton (7); l'aspiration est alors enclenchée.

#### Cycle de brossage seulement :

- Pour effectuer uniquement le cycle de brossage, appuyer le bouton (4) sur « I » et appuyer sur le levier (8); si vous relâchez le levier (8), la brosse s'arrête.

#### Cycle de lavage, Brosses :

- Appuyer sur le bouton (4) pour préparer le débit de l'eau et la rotation de la brosse, puis appuyer sur le levier (8) pour démarrer le cycle.

#### Cycle de lavage, de brossage et de séchage :

- Appuyer le bouton (4) sur « II » pour préparer le débit de l'eau et la rotation de la brosse, puis appuyer sur le bouton (7) pour démarrer l'aspirateur, puis appuyer sur le levier (8) pour démarrer le cycle.

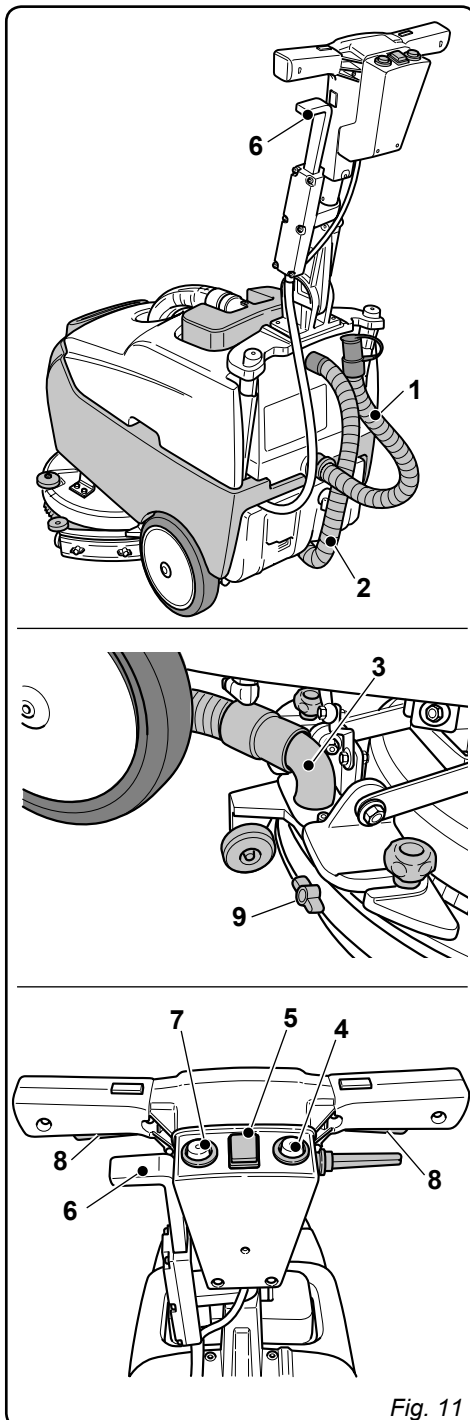


Fig. 11

### 9.1.c - Utilisation de la machine

- Après avoir lancé la machine et choisi le type de cycle, démarrer les opérations de nettoyage en appuyant sur les leviers (8) et en les maintenant appuyés pour lancer la rotation de la brosse et la distribution de l'eau; puis pousser la machine par les poignées (10) présentes sur le manche (11).



#### NOTE :

En relâchant les leviers (8), la rotation de la brosse et la distribution de l'eau s'arrêtent.



#### NOTE :

Pour éviter de détériorer le sol, ne pas laisser la machine ferme avec la rotation de la brosse enclenchée.



#### NOTE :

Le correct nettoyage et séchage du sol s'effectue en faisant avancer la machine ; si au contraire vous reculez avec la machine, en plus de détériorer les raclettes, l'aspiration de l'eau présente sur le sol ne se fera pas correctement.

- Il est possible de régler la quantité d'eau de lavage grâce au robinet (12).
- Contrôler l'état de charge des batteries au moyen de l'indicateur (5) (uniquement pour la version AB).

### 9.1.d - Fin d'utilisation et arrêt.

- À la fin des opérations de nettoyage et avant d'éteindre la machine, arrêter le débit de l'eau et la rotation de la brosse en relâchant le levier (8), puis continuer avec l'aspirateur enclenché pour aspirer tout le liquide présent sur le sol, puis éteindre l'aspirateur en appuyant sur le bouton (7) et éteindre la machine en mettant le bouton (4) sur "0".

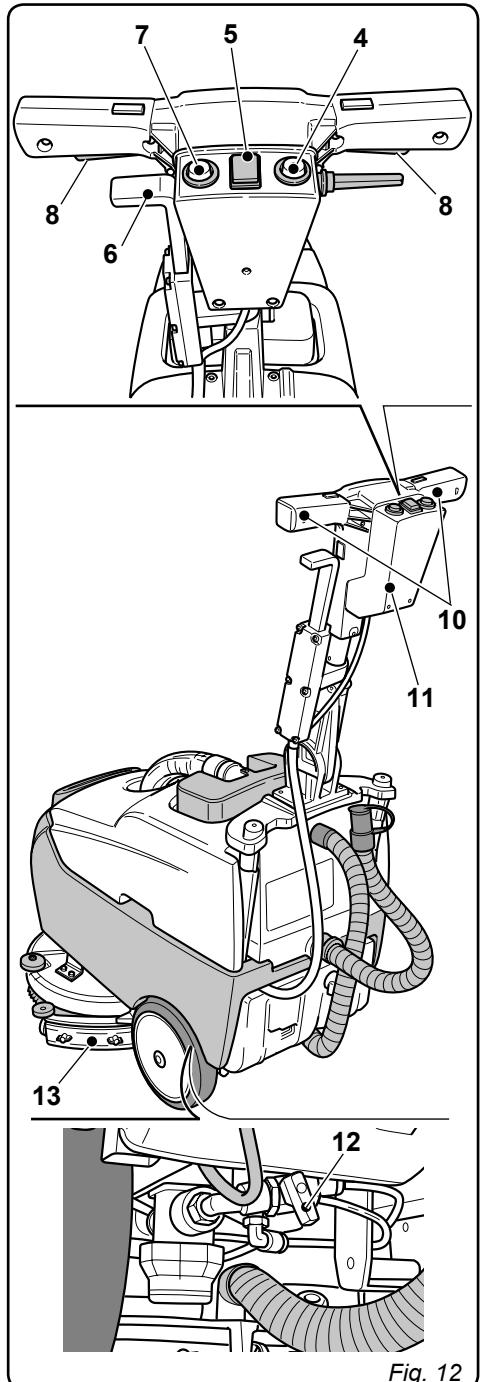


Fig. 12

- Soulever la raclette (13) en tirant le levier (6) et en le relâchant; le levier reste en position supérieure en maintenant la raclette levée.



### AVERTISSEMENT

Toujours soulever le groupe suceur à la fin des travaux de nettoyage pour éviter la déformation des raclettes de caoutchouc.

- Débrancher le câble d'alimentation électrique de la prise (seulement pour la version AE).

#### 9.1.e - Alarmes durant le fonctionnement (Fig. 12/a)

- Durant le fonctionnement de la machine des alarmes peuvent être enclenchées et sont visibles lorsque les led s'illuminent :  
**Erreur surintensité sortie aspirateur**  
 Led 1 clignotante plus led 2 allumée avec lumière fixe.

#### Erreur surintensité sortie brosse

Led 1 clignotante plus led 3 allumée avec lumière fixe.

#### Erreur circuit ouvert sortie aspirateur

Led 1 clignotante plus led 4 allumée avec lumière fixe.

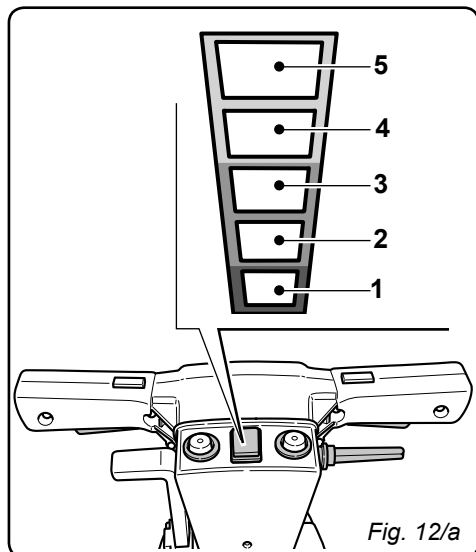


Fig. 12/a

#### Erreur circuit ouvert sortie brosse

Led 1 clignotante plus led 5 allumée avec lumière fixe.



#### REMARQUE :

Lorsqu'une des erreurs mentionnées plus haut est affichée il est nécessaire d'éteindre et de redémarrer la machine pour revenir au fonctionnement normal.

#### 9.1.f - Compteur d'heures (Fig. 12/a)

Il est possible d'afficher les heures de fonctionnement de la machine comme indiqué ci-dessous :

- Pour accéder au compteur d'heures démarrer la machine en appuyant sur le bouton (8) « Rotation brosses » et maintenir appuyé.



#### REMARQUE :

La valeur maximum calculée est de 9999 heures.

#### Affichage unités d'heures :

- un clignotement de la led 1 suivi de plusieurs clignotements de la led 5 correspond aux unités des heures.

#### Affichage dizaines d'heures :

- un clignotement de la led 1 suivi de plusieurs clignotements de la led 4 correspond aux dizaines des heures.

#### Affichage centaines d'heures :

- un clignotement de la led 1 suivi de plusieurs clignotements de la led 3 correspond aux centaines des heures.

#### Affichage milliers d'heures :

- un clignotement de la led 1 suivi de plusieurs clignotements de la led 2 correspond aux milliers des heures.

## 10.1 VIDANGE EAU DE RÉCUPÉRATION

(Fig. 13)

A la fin du cycle de lavage ou bien quand le réservoir (1) de l'eau de récupération est plein, il faut le vider en opérant comme décrit ci-dessous :



### NOTE :

Pour l'élimination de l'eau de récupération se référer aux normes en vigueur dans le pays d'utilisation de la machine.

- Placer la machine près d'une bonde de vidange.
- Détacher le tuyau (2) du support (3).
- Enlever le bouchon (4) du tube (2) et vider entièrement l'eau contenue dans le réservoir.

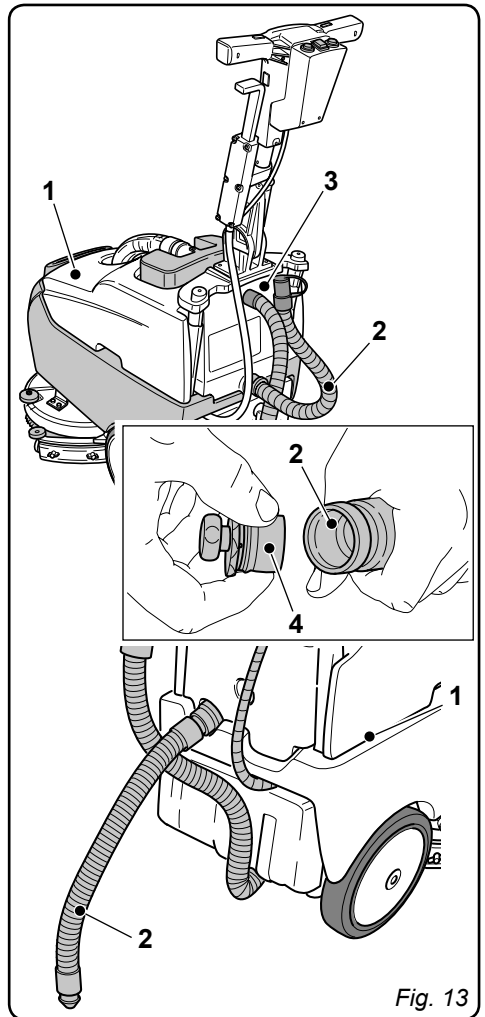


Fig. 13

## 11.1 ENTRETIEN ET NETTOYAGE



### AVERTISSEMENT :

Pour les informations et les avertissements relatifs aux opérations d'entretien ou de nettoyage, se référer aux informations indiquées dans le paragraphe « avertissement généraux pendant l'entretien » présentes dans le chapitre 1 de ce manuel.

## OPÉRATIONS À EFFECTUER TOUS LES JOURS

### 11.1.a - Vidange et nettoyage du réservoir d'eau propre (Fig. 14)



### AVERTISSEMENT :

A la fin des opérations de lavage ; il est obligatoire de vider et de nettoyer le réservoir d'eau propre pour éviter les dépôts ou les incrustations.

Après avoir vider le réservoir d'eau de récupération, vider le réservoir d'eau propre, en procédant comme suit :

- Placer la machine près d'une bonde de vidange.
- Tourner vers l'intérieur le raccord de vidange (1).
- Pousser vers l'intérieur la bague (2) et en même temps extraire le bouchon (3) et laisser l'eau se vider entièrement.
- Laver l'intérieur du réservoir en laissant le bouchon de décharge ouvert et en introduisant de l'eau propre depuis l'ouverture à l'avant.
- Une fois le nettoyage terminé, replacer le bouchon (3) en le poussant vers l'intérieur.

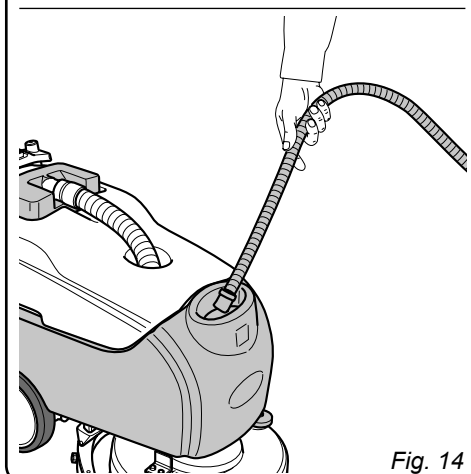
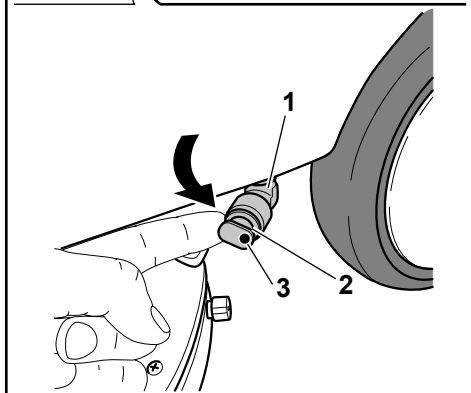
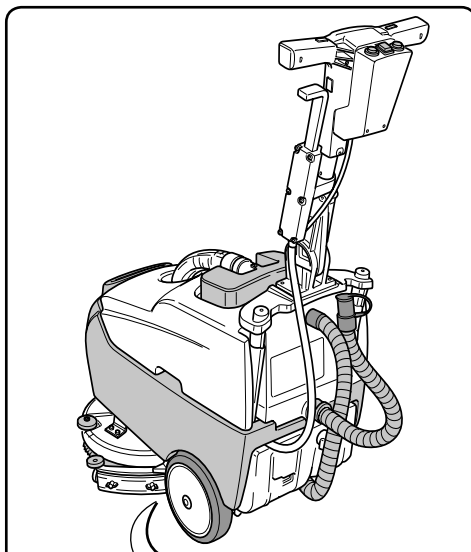


Fig. 14

### 11.1.b - Nettoyage du réservoir d'eau de récupération (Fig. 15)



#### AVERTISSEMENT :

Une fois les opérations de lavage terminées, il faut obligatoirement nettoyer le réservoir d'eau de récupération pour éviter des dépôts ou des incrustations et la prolifération de bactéries, d'odeurs et de moisissures.

- Vidanger l'eau de récupération comme cela est indiqué dans le paragraphe en question en plaçant la machine près d'une bonde de vidange.
- Enlever le couvercle (1) et nettoyer avec de l'eau l'intérieur du couvercle et la sonde (2) de sécurité aspirante.
- En laissant le tuyau (3) abaissé et le bouchon déplacé, introduire de l'eau depuis l'ouverture supérieure (4) pour nettoyer l'intérieur du réservoir jusqu'à ce que de l'eau propre ressorte du tuyau de décharge.
- Remonter l'ensemble en procédant en sens inverse.

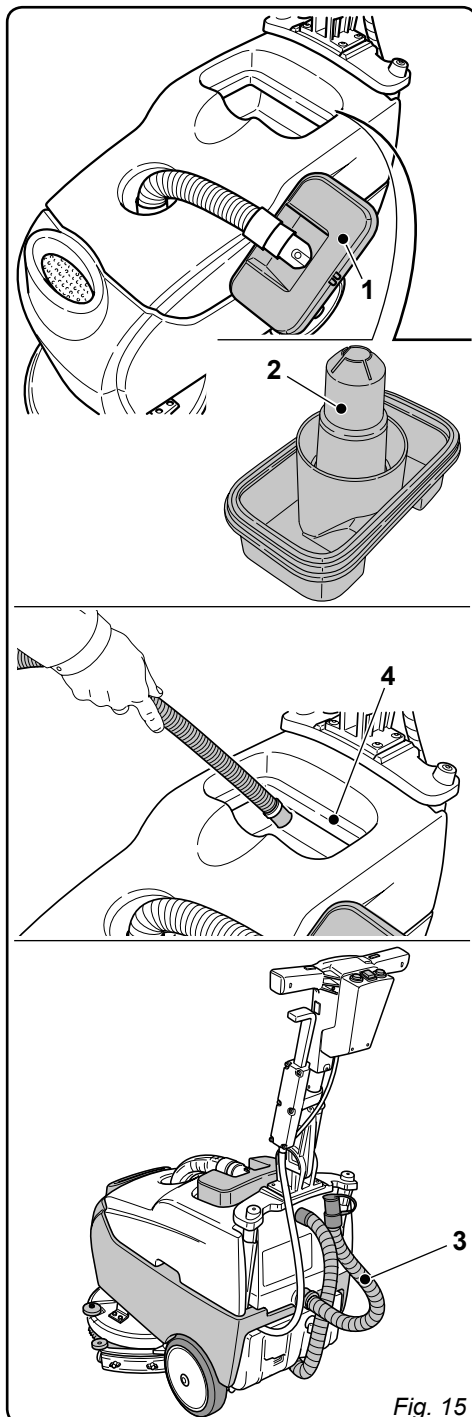


Fig. 15



### 11.1.c - Nettoyage du groupe suceur (Fig. 16)

Pour effectuer un nettoyage du groupe suceur (1), il faut l'enlever comme indiqué ci-dessous :

- Extraire vers l'extérieur le groupe suceur (1).
- Débrancher le tube (2) du groupe (1).
- Dévisser les volants de serrage (3) et enlever le groupe (1).
- Laver le groupe et plus particulièrement les pièces en caoutchouc (4) et l'intérieur du raccord d'aspiration (5).



#### NOTE :

*Si au cours du nettoyage, il s'avère que les caoutchoucs (4) sont abîmés ou usés, il faut soit les remplacer soit les inverser.*

- Remonter le tout en procédant en sens inverse.

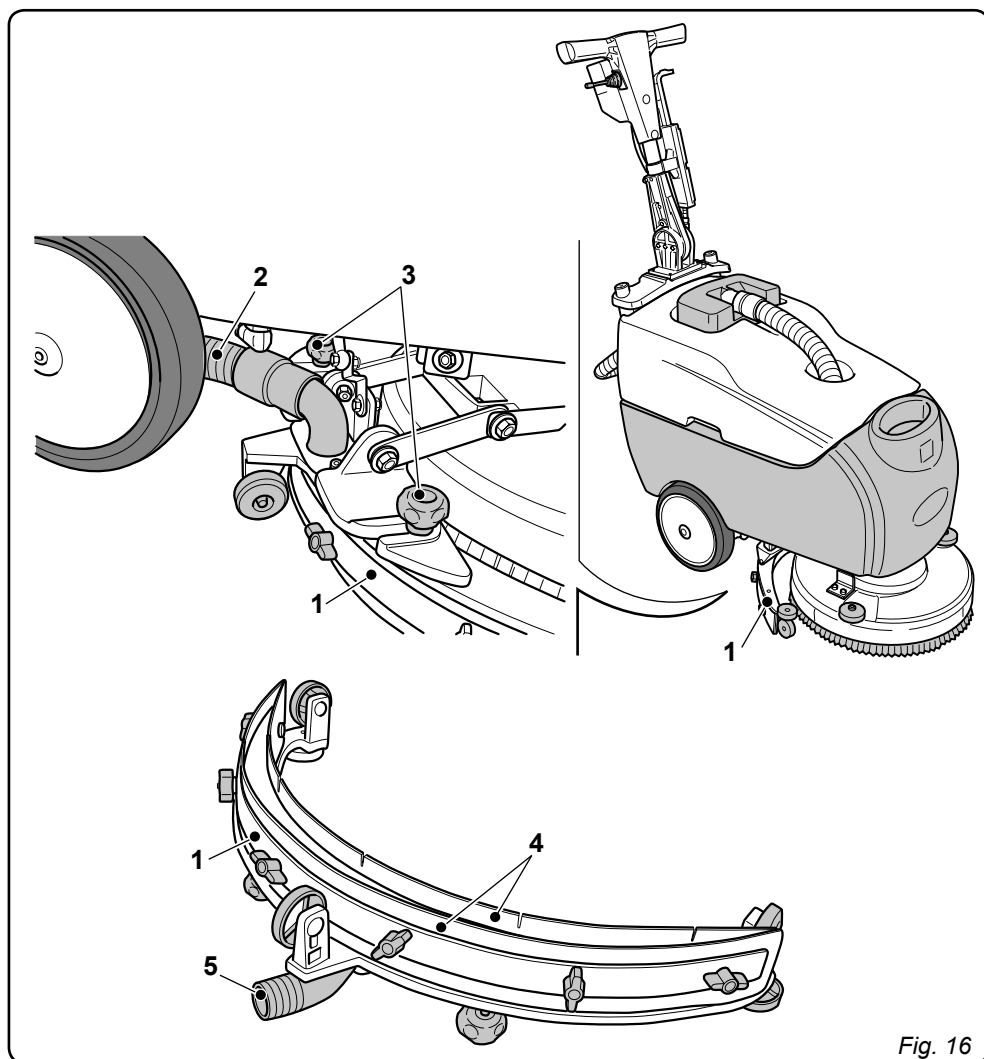
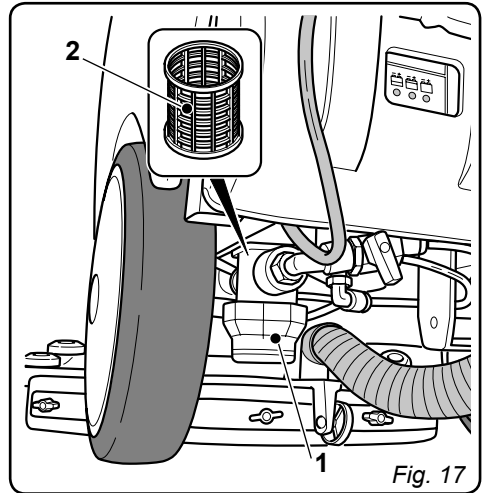


Fig. 16

## OPÉRATIONS À EFFECTUER TOUTES LES SEMAINES

### 11.1.d - Nettoyage du filtre d'eau propre (Fig. 17)

- Dévisser le couvercle transparent (1) du filtre et enlever de filtre (2).
- Nettoyer le filtre (2) à l'eau du robinet ; s'il est encrassé, procéder à sa substitution.
- Remonter le tout en procédant en sens inverse.

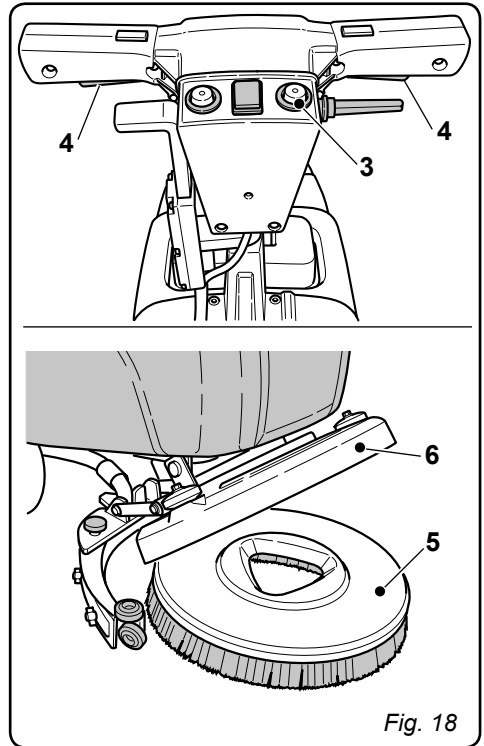


## OPÉRATIONS À EFFECTUER SELON LES BESOINS

### 11.1.e - Substitution de la brosse (Fig. 18)

La substitution de la brosse devient nécessaire lorsqu'elle présente une usure au niveau de la longueur de poils inférieur à 2 cm, ou bine en fonction du type de sol à nettoyer ; procéder comme suit pour la substitution :

- Brancher le câble électrique (uniquement pour la version AE).
- Soulever légèrement l'avant de la machine en faisant levier sur les poignées du manche.
- Appuyer sur le bouton (3) en activant la rotation de la brosse, puis appuyer sur le levier (4) et le relâcher; la brosse (5) est dégagée.
- Remplacer la brosse puis appuyer sur la flasque de support (6) sur la brosse (5) et appuyer sur les leviers (4) jusqu'à entendre le "CLICK" d'accrochage de la brosse sur la flasque.
- Appuyer sur le bouton (3) en position "0".



### 11.1.f - Substitution des raclettes en caoutchouc (Fig. 19)

A partir du moment où le séchage du sol s'avère difficile ou bien que des traces d'eau restent sur le sol, il faut contrôler l'état d'usure des raclettes en caoutchouc du groupe suceur (1).

- Enlever le groupe suceur (1) comme indiqué dans le paragraphe « nettoyage groupe suceur ».
- Dévisser les écrous à ailettes (2) et enlever le caoutchouc (3).



#### **NOTE :**

*Lorsque les caoutchoucs (3) sont usés d'un côté, ils peuvent être retournés une fois.*

- Substituer ou retourner le caoutchouc (3) sans les intervertir.
- Remonter le tout en procédant en sens contraire.



#### **NOTE :**

*Il existe deux types de caoutchouc :  
Le caoutchouc en para pour tous les types de sols et le caoutchouc en polyuréthane pour les sols d'atelier mécanique présentant des traces d'huile.*

### 11.1.g - Réglage incidence suceur (Fig. 20)

- Abaisser le suceur en agissant sur le levier spécial.
- Démarrer l'aspirateur et se déplacer de quelques mètres, ensuite éteindre l'aspirateur et arrêter la machine.
- Contrôler l'incidence des raclettes en caoutchouc (1) sur le sol.

Fig. A = trop écrasé

Fig. B = trop soulevé

Fig. C = position correcte.

- Démontez le suceur de la machine.
- Pour le réglage desserrer la vis (2) de la roue (3) et déplacer, verticalement, la roue sur l'encoche ; lorsque vous soulevez la roue l'incidence augmente, inversement elle diminue.

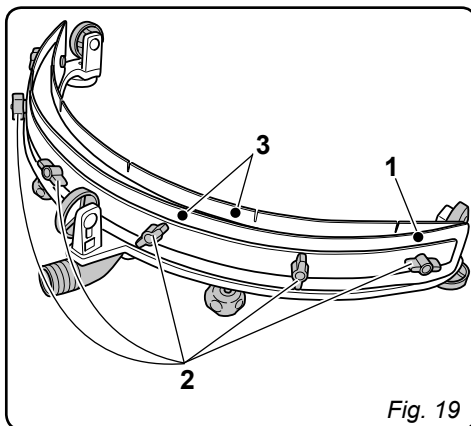


Fig. 19

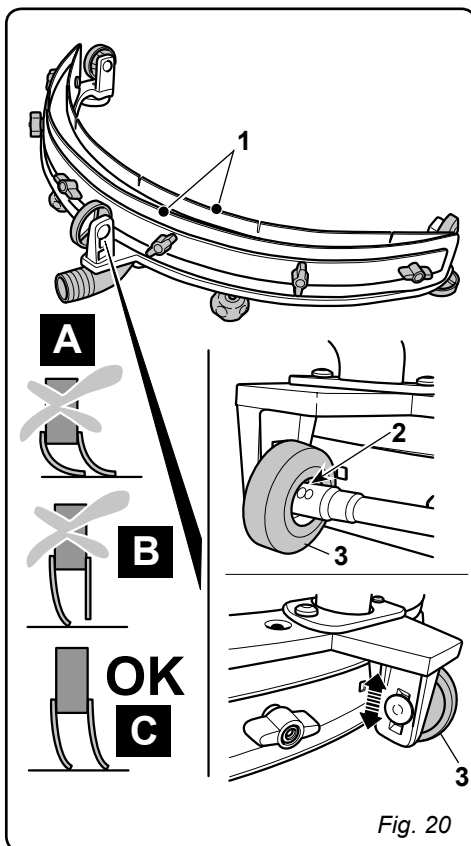


Fig. 20

### 11.1.h - Substitution des fusibles (seulement pour la versions AB) (Fig. 20)



#### AVERTISSEMENT :

Substituer le fusible grillé avec un de même ampérage.

- Dévisser les deux vis (1) du carter extérieur (2) et l'enlever.
- Dévisser les deux vis (3) du couvercle (4) de la fiche électronique et l'enlever.

#### Fusible (5) Vert 30A

Protection générale machine.

- Remonter le couvercle (4) et le carter (2) en procédant dans le sens inverse.

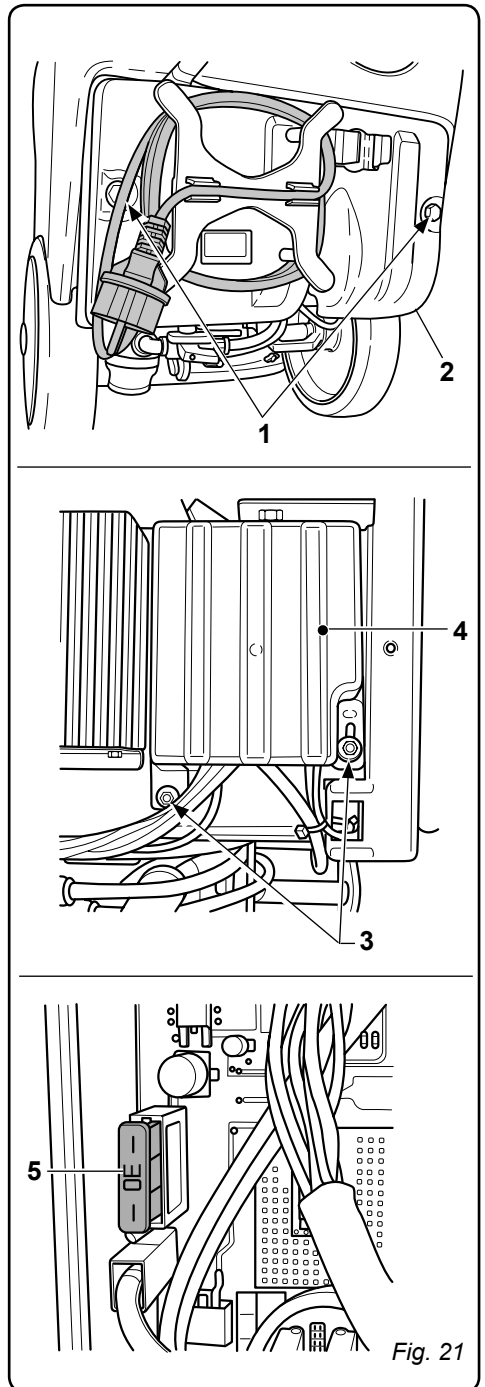


Fig. 21

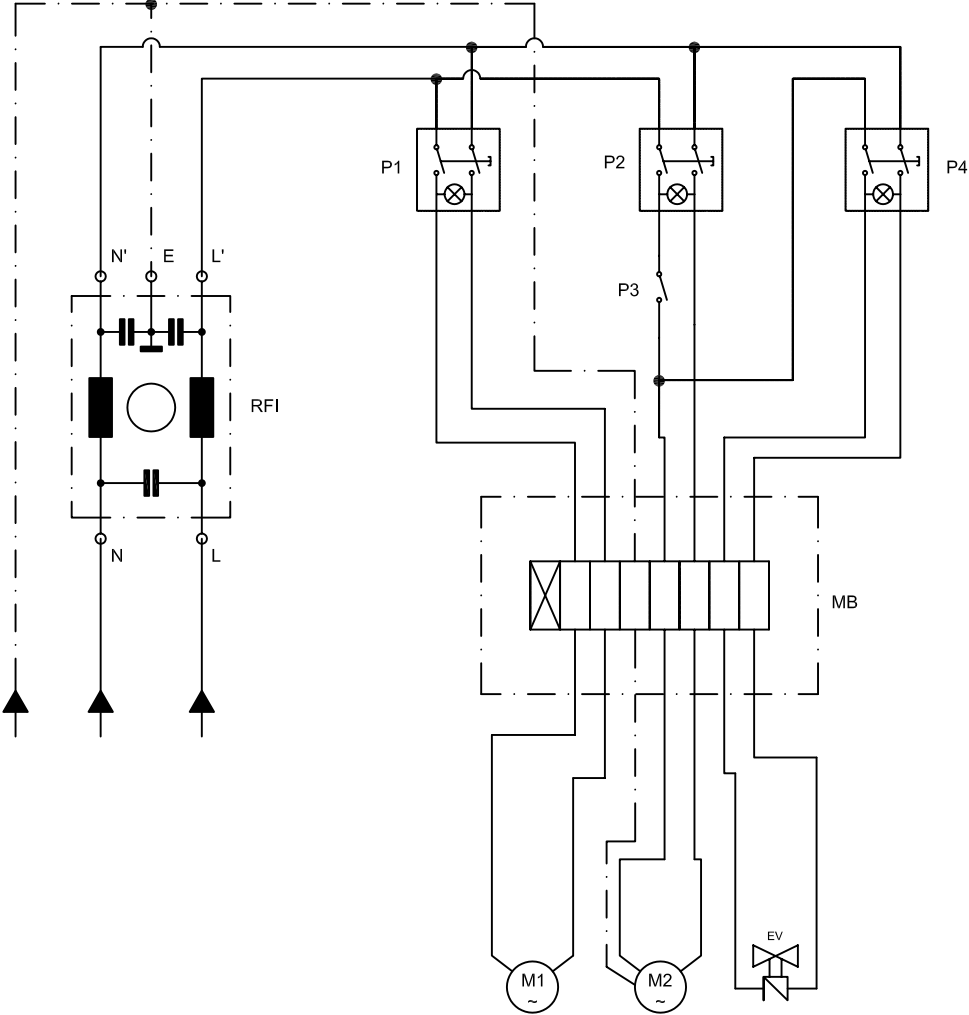
## PROBLÈMES – CAUSE – RÉPARATIONS

PROBLÈMES	CAUSE	RÉPARATIONS
La machine ne démarre lorsque l'on tourne la clé.	<p>La batterie est déchargée (seulement pour la version AB).</p> <p>La prise est débranchée (seulement pour la version AE).</p> <p>Le fusible général est grillé (seulement pour la version AB).</p>	<p>Contrôler l'état de charge de la batterie.</p> <p>Brancher la prise.</p> <p>Substituer le fusible ROUGE général de 30 A.</p>
La brosse ne tourne pas.	<p>Erreur surintensité sortie brosse ou bien circuit ouvert brosse.</p> <p>Le bouton commandant la rotation de la brosse n'est pas enclenché.</p>	<p>Voir paragraphe « Alarmes durant le fonctionnement ».</p> <p>Enclencher le bouton.</p>
L'aspirateur ne fonctionne pas.	<p>Erreur surintensité sortie aspirateur ou bien circuit ouvert aspirateur</p> <p>Le bouton commandant l'aspiration n'est pas enclenché.</p>	<p>Voir paragraphe « Alarmes durant le fonctionnement ».</p> <p>Enclencher le bouton.</p>
La machine ne sèche pas correctement et laisse des traces d'eau sur le sol.	<p>L'aspirateur est éteint.</p> <p>Le tuyau d'aspiration est encrassé.</p> <p>Raclettes en caoutchouc suceur non réglés correctement</p> <p>Le réservoir de récupération est plein.</p> <p>Les raclettes en caoutchouc sont usées.</p>	<p>Démarrer l'aspirateur.</p> <p>Contrôler et éventuellement nettoyer le tuyau d'aspiration qui relie de groupe suceur au réservoir de récupération.</p> <p>Régler les raclettes en caoutchouc du suceur comme indiqué dans le paragraphe « Réglage suceur »</p> <p>Vider le réservoir de récupération.</p> <p>Retourner ou substituer les raclettes en caoutchouc.</p>

PROBLÈMES	CAUSE	RÉPARATIONS
L'eau ne sort plus.	Le réservoir est vide. Le bouton de commande de l'électrovalve n'est pas enclenché Le robinet est fermé. Le filtre est encrassé. L'électrovalve ne fonctionne pas.	Remplir le réservoir. Enclencher le bouton.  Ouvrir le robinet placé sous la machine. Nettoyer le filtre. Contacter le service d'assistance technique.
Le nettoyage du sol est insuffisant.	Les brosses ou les détergents sont inadaptés.  La brosse est usée.	Utiliser des brosses ou des détergents adaptés au type de sol ou selon le degré de saleté à nettoyer.  Substituer la brosse.



Version AE



- EV..... Electrovalve
- M1..... Moteur aspiration
- M2..... Moteur brosse
- MB..... Bornier
- P1..... Interrupteur aspiration
- P2..... Interrupteur brosse
- P3..... Bouton brosse
- P4..... Interrupteur électrovalve
- RFI..... Filtre antibrouillage réseau



*Sehr verehrter Kunde,  
Wir bedanken uns bei Ihnen dafür, dass Sie eines unserer Produkte zur Reinigung Ihrer Räume gekauft haben.*

*Der von Ihnen erworbene Wasch-Trockenfußbodenreiniger wurde für eine unkomplizierte Handhabung und für eine lange Lebensdauer entwickelt.*

*Uns ist bewusst, dass ein gutes Produkt, um im Laufe der Zeit gut zu bleiben, ständig verbessert werden muss, um die jene zufrieden zu stellen, die tagtäglich mit ihm umgehen. Daher wünschen wir uns, dass Sie nicht nur ein zufriedener Kunde sind, sondern auch ein Partner, der sich nicht davor scheut, uns seine Meinungen und seine jeden Tag mit dem Gerät gemachten Erfahrungen mitteilt.*

# Inhaltsangabe

Technische Daten .....	DE-3
<b>1.1 Einleitung</b> .....	DE-4
1.1.a Ziel des Handbuchs .....	DE-4
1.1.b Gebrauch des Handbuchs .....	DE-4
1.1.c Erklärung der im Handbuch verwendeter Symbole.....	DE-4
1.1.d Begriffsverwendungen .....	DE-4
<b>1.2 Allgemeine Hinweise</b> .....	DE-4
1.2.a Bildungsstand des Personals.....	DE-4
1.2.b Bedienerstellung .....	DE-5
1.2.c Unfallverhütungskleidung.....	DE-5
1.2.d Allgemeine Hinweise vor dem Gebrauch .....	DE-5
1.2.e Allgemeine Hinweise während des Gebrauchs der Maschine .....	DE-5
1.2.f Allgemeine Hinweise zu den Batterien.....	DE-5
1.2.g Allgemeine Hinweise während der Wartung .....	DE-5
1.2.h Allgemeine Hinweise bei Feuer .....	DE-5
1.2.i Längerer Nichtgebrauch der Maschine .....	DE-6
<b>1.3 Vorgesehener Gebrauch der Maschine</b> .....	DE-6
<b>1.4 Nicht Vorgesehener Gebrauch der Maschine</b> .....	DE-6
1.4.a Explosionsgefährdere Räume.....	DE-6
<b>1.5 Entsorgung der Maschine</b> .....	DE-6
<b>1.6 Referenzvorschriften</b> .....	DE-6
<b>2.1 Entpackung</b> .....	DE-7
2.1.a Maschinenzubehör.....	DE-7
<b>3.1 Zusammenbau der Einzelteile</b> .....	DE-7
3.1.a Positionierung der Handstange.....	DE-7
3.1.b Anschließen der Batterie (nur Ausführung AB).....	DE-8
3.1.c Elektroanschluss (nur Ausführung AE) .....	DE-8
3.1.d Bürsteneinbau .....	DE-9
<b>4.1 Laden der Batterie (nur Ausführung AB)</b> .....	DE-10
<b>5.1 Maschinenkenntnisse</b> .....	DE-11
<b>6.1 Kontroll- und Steuerpult</b> .....	DE-12
<b>7.1 Hebel zum einstellen des winkels der handstange</b> .....	DE-13
<b>8.1 Tankauffüllung</b> .....	DE-14
<b>9.1 Arbeitsweise</b> .....	DE-15
9.1.a Kontrollen vor Arbeitsbeginn .....	DE-15
9.1.b Vorbereitung der Maschine und Funktionswahl .....	DE-15
9.1.c Gebrauch der Maschine.....	DE-16
9.1.d Nach Gebrauch der Maschine und Ausschalten.....	DE-16
9.1.e Betriebsalarme .....	DE-17
9.1.f Betriebsstundenzähler .....	DE-17
<b>10.1 Schmutzwasserentsorgung</b> .....	DE-18
<b>11.1 Wartung und Reinigung</b> .....	DE-19
11.1.a Entleerung und Reinigung des Frischwassertanks .....	DE-19
11.1.b Reinigung des Schmutzwassertanks .....	DE-20
11.1.c Reinigung des Wischers .....	DE-21
11.1.d Reinigung des Frischwasserfilters .....	DE-22
11.1.e Auswechseln der Bürste .....	DE-22
11.1.f Auswechseln des Wischergummis .....	DE-23
11.1.g Druckeinstellung der Wischergummis.....	DE-23
11.1.h Auswechslung der Sicherungen (nur Ausführung AB).....	DE-24
<b>Probleme - Ursachen - Behebung</b> .....	DE-25
<b>Elektrische Schaltpläne</b> .....	DE-27
Version AB .....	DE-27
Version AE .....	DE-28

# Technische Daten

	Ausführung AB	Ausführung AE
<b>Führungstyp</b> .....	Bodenreiniger.....	Bodenreiniger
<b>Merkmale</b>		
Arbeitsweise .....	Batterie.....	Kabel
Batterietyp .....	N° 2 - 12V - 35Ah - (C5).....	-
Elektrokabeltyp .....	-	230 V - 50/60 Hz
Energieversorgung .....	Batterie 24V Gel o AGM .....	-
Länge Elektrokabel .....	-	15 m
Gesamtleistung.....	510 W.....	620 W
Antrieb .....	von Hand .....	von Hand
Waschfußbreite .....	385 mm .....	385 mm
Saugfußbreite .....	450 mm .....	450 mm
Theoretische Stundenleistung.....	1100 m <sup>2</sup> /h.....	1100 m <sup>2</sup> /h
<b>Bürsten</b>		
Durchmesser / pad / Anzahl .....	385 mm / 15" x 1 .....	385 mm / 15" x 1
Motorleistung / Anzahl .....	260 W x 1 .....	370 W x 1
Motorumdrehungsleistung .....	130 Drehungen / min. ....	155 Drehungen / min.
Spezifischer Druck.....	35 gr / cm <sup>2</sup> .....	35 gr / cm <sup>2</sup>
<b>Antrieb</b>		
Max. Schräge bei vollem Gewicht .....	2 %.....	2%
<b>Ansaugung</b>		
Motorleistung.....	250 W.....	250 W
Unterdruck (Wassersäule).....	68 / 700 mbar / mmH <sub>2</sub> O.....	68 / 700 mbar / mmH <sub>2</sub> O
Luftmenge.....	28 l / sek.....	28 l / sek
Geräuschentwicklung .....	65 dB (A) .....	65 dB (A)
<b>Tank</b>		
Typ.....	Doppeltank.....	Doppeltank
Wiederverwendung.....	Nein .....	Nein
Frischwasser .....	14 l.....	14 l
Schmutzwasser .....	16 l.....	16 l
<b>Bemessungen (lxhxb)</b> .....	900 x 920 x 550 mm .....	900 x 920 x 550 mm
<b>Geräuschabstrahlung</b>		
Emissionsschalldruckpegel für den Bediener....	Lp (A) 65,9 dB(A).....	Lp (A) 65,9 dB(A)
Assoziierte Unsicherheit.....	kpA = 0,75 dB(A) .....	kpA = 0,75 dB(A)
<b>Vibrationen</b>		
Maximale Vibrationsschwelle zwischen dem Hand-Arm-System des Menschen (DIN ISO 5349)....	1.61 m/s <sup>2</sup> .....	1.61 m/s <sup>2</sup>
Assoziierte Unsicherheit.....	kv = 6.3%.....	kv = 6.3%
<b>Gewicht</b>		
Leergewicht .....	59.5 kg .....	49 kg
Gewicht mit Batterien .....	72 kg .....	-
Gesamtgewicht in vollbeladenem Zustand .....	86 kg .....	63 kg
<b>Betriebstemperatur</b> .....	-10°C ÷ 25°C .....	-10°C ÷ 25°C

## 1.1 EINLEITUNG

Das vorliegende Hand ist fester Bestandteil der Maschine. Es muss an einem sicheren und für das Bedienpersonal (Anwender und Wartungspersonal) leicht zugänglichen Ort für die gesamte Lebensdauer bis zur Entsorgung aufbewahrt werden.

### 1.1.a - Ziel des Handbuchs

Das Ziel des Handbuchs ist es, alle benötigten Anweisungen zur Ingangsetzung, zum Gebrauch und Wartung der Maschine zu liefern.

Es ist sorgfältig zu lesen und die im Handbuch beschriebenen Sicherheitsbestimmungen sind strengstens einzuhalten.

Die Nichtbefolgung der Anweisungen/Normen könnte Schäden an der Maschine und am Bediener verursachen, die keinesfalls dem Hersteller angelastet werden können.

Die im Handbuch beschriebenen Sicherheitsanweisungen vervollständigen und ersetzen nicht die geltenden Richtlinien des Landes, in dem die Maschine benutzt wird.

### 1.1.b - Gebrauch des Handbuchs

Das Handbuch ist in Kapitel gemäß der logischen Ordnung von Maschinenkenntnis- und Anwendung unterteilt. Um eine Suche zu erleichtern, gehen Sie zunächst zur Inhaltsangabe am Anfang des Handbuchs.

### 1.1.c - Erklärung der im Handbuch verwendeten Symbole

Zu Hervorhebung von Informationen und Verfahren bzgl. Sicherheit, Wartung usw. werden im Handbuch folgende Symbole verwendet:



#### **GEFAHR:**

**Warnt vor einer ernsten, auch tödlichen Gefahr für die körperliche Unversehrtheit des Bediener und/oder Dritter.**



#### **HINWEIS:**

**Informationen von besonderer Bedeutung zur Vermeidung von schweren Schäden an der Maschine und in deren Umfeld.**



#### **BEMERKUNG:**

Zusätzliche Informationen für eine korrekte Arbeitsweise der Maschine oder sonstige Anmerkungen.

### 1.1.d - Begriffsverwendungen

Die Angaben vorne, hinten, vorwärts, rückwärts, obere, untere, links und rechts beziehen sich auf die Arbeitsposition des Bedieners mit den Händen an der Führungssäule.

Zu Vereinfachung ist der Handelsname des Modells mit dem Wort "Maschine" ersetzt worden.

Die Maschine kann in zwei Ausführungen geliefert werden:

- AB: Batterieausführung
- AE: Elektrokabelauführung

## 1.2 ALLGEMEINE HINWEISE

Or Ingangsetzung, Gebrauch und Wartung der Maschine muss das Personal (Verantwortliche und Bediener) über die in diesem Handbuch vorgetragene Verfahrensweise und Sicherheitsbestimmungen geschult werden. Beachten Sie alle in diesem Handbuch und in eventuell beiliegenden Dokumentationen enthaltenen Vorschriften.



#### **GEFAHR:**

**Der Gebrauch der Maschine ist nicht eingewiesenen Personen, Kindern oder Behinderten untersagt.**

### 1.2.a - Bildungsstand des Personals

#### **Bediener**

Unter Bediener wird ein Person verstanden, die in der Lage ist, einfache Lenk- und Reinigungsaufgaben am Ende der Arbeitsschicht vorzunehmen.

#### **Wartungsarbeiter Elektrik/Mechanik**

Qualifizierter Techniker, der Reparaturarbeiten oder Auswechselungen von Teilen vornehmen kann, bei denen das Schutzgehäuse abgenommen werden muss.

### 1.2.b - Bedienerstellung

Der Bediener steht während des Arbeitsvorganges vor der Maschine mit den Händen auf der Führungssäule.

### 1.2.c - Unfallverhütungskleidung

- Benutzen Sie Unfallverhütungskleidung, so, wie im Land, in dem die Maschine zum Einsatz kommt vorgeschrieben.

### 1.2.d - Allgemeine Hinweise vor dem Gebrauch

- Kontrollieren Sie vor dem Gebrauch der Maschine, dass die festen Schutzvorrichtungen (Gehäuse) immer fest in ihren Sitzen eingerastet sind.

### 1.2.e - Allgemeine Hinweise während des Gebrauchs

- Erzeugt die Maschine merkwürdige Geräusche, halten Sie sie sofort an und stellen Sie die Ursachen fest.
- Verlassen Sie NIE die Maschine bei schrägen Oberflächen von über 2%
- Vermeiden Sie es, während des Gebrauchs an Regale oder Schränke zu stoßen.
- Die Anwendung der Maschine im Freien oder auf öffentlichen Straßen ist verboten.
- Benutzen Sie die Maschine in Räumlichkeiten, in denen sich wenn möglich keine Personen aufhalten, und bei Anwesenheit von fremden Personen sind diese angehalten, den Raum vor Anwendung der Maschine zu verlassen.
- Verwenden Sie die Maschine nicht in Räumlichkeiten mit ätzenden oder salzigen Substanzen.
- Verwenden Sie die Maschine nicht in explosiven Räumlichkeiten (ATEX).
- Der Einsatz von Adaptern, Mehrfachsteckdosen und/oder Verlängerungen ist nicht zu empfehlen.
- Wenn das Versorgungskabel dieses Gerätes beschädigt ist, darf es ausschließlich durch eine vom Hersteller autorisierte Kundendienststelle ausgetauscht werden.

#### nur für die Versionen "AE"

- Während des Maschinenbetriebs darauf achten, dass das Speisekabel nicht in die Nähe der Bürste kommt. Das Kabel könnte sich in der Bürste verfangen.

### 1.2.f - Allgemeine Hinweise zu den Batterien

- Tragen Sie passende persönliche Schutzkleidung, um Kontakt mit der Haut zu vermeiden (siehe geltende Richtlinien des Landes, in dem die Maschine zur Anwendung kommt)
- Keinen Dampf einatmen: er ist gefährlich.
- Während des Ladevorgangs, im Bereich des Ladevorgangs und während des Abkühlungsprozesses nach dem Ladevorgang ist es verboten, im Umkreis von 2m zu rauchen und/oder offene Flammen zu entzünden.
- Melden Sie eventuelle Austritte von Flüssigkeiten aus der Batterie: sie sind gefährlich und hoch schädlich.
- Nur versiegelte Batterien Typ GEL oder AGM verwenden.
- Die Batterien dürfen nur von qualifiziertem fachpersonal ausgewechselt werden.

### 1.2.g - Allgemeine Hinweise während der Wartung

- Klemmen Sie die Batterie / das Elektrokabel vor Ausführung der Wartungs- oder Reparaturarbeiten immer ab.
- Legen Sie keine Werkzeuge oder metallische Gegenstände auf die Batterie, es besteht Gefahr eines Kurzschlusses.
- Benutzen Sie zur Reinigung und zur Spülung keine aggressiven, säure- oder laugenhaltigen oder Reinigungsmittel und achten Sie besonders auf die elektrischen Bauteile.
- Reinigen Sie die Maschine nicht mit direktem Wasserstrahl oder Druckstrahl.
- Muss die Maschine für eventuelle Wartungsarbeiten angehoben werden, so ist in Sicherheit zu arbeiten, indem unter sie feste Stützen geschoben werden.
- Wenden Sie sich bei Reparaturarbeiten an einen autorisierten Kundendienst und benutzen Sie nur ORIGINALERSATZTEILE.

### 1.2.h - Allgemeine Hinweise bei Feuer

- Bei Feuer benutzen Sie nur geprüfte Feuerlöscher, benutzen Sie NIEMALS Wasser zum Löschen.

## 1.2.i - Längerer Nichtgebrauch der Maschine

- Bringen Sie die Maschine in einen vor Witterungseinflüssen geschützten Ort mit einer Temperatur von 5°C bis +40°C.
- Entfernen Sie den Zündschlüssel
- Entleeren Sie das Frischwasser aus dem Tank.
- Laden Sie die Batterien auf und nach Aufladung klemmen Sie sie von der Maschine ab.
- Führen Sie den Ladevorgang einmal im Monat durch.

## 1.3. VORGESEHENER GEBRAUCH DER MASCHINE

Die Maschine wurde entwickelt und gebaut zu Waschung und Trocknung von Fußböden in überdachten Räumen.



### GEFAHR:

**Jede andere Verwendung entbindet den Hersteller von der Haftung für Schäden an Personen und/oder Sachen und lässt jegliche Garantiebedingung erlöschen.**

## 1.4 - NICHT VORGESEHENER GEBRAUCH DER MASCHINE



### HINWEIS:

**Die Maschine ist nicht für den Gebrauch im Freien bestimmt.**



### GEFAHR:

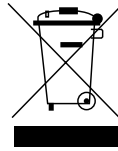
- waschen von Böden mit Wasser von über 50°C;
- Gebrauch von Diesel/Benzinen oder ätzenden Mittel zum Waschen von Böden;
- waschen und einatmen ätzender, entflammbarer, explosiver Flüssigkeiten, auch wenn verdünnt.

## 1.4.a - Explosionsgefährdete Räume

Es ist absolut untersagt, die Maschine in Räumen zu benutzen, in denen Explosionsgefahr besteht und in denen entflammbare und explosive Gase, Dämpfe, Flüssigkeiten und Pulver vorkommen.

## 1.5. ENTSORGUNG DER MASCHINEZ

um Schutz der Umwelt gehen Sie so vor, wie die geltenden Regeln des Landes es bestimmen. Ist die Maschine nicht mehr gebrauchstüchtig und nicht mehr zu reparieren, entsorgen Sie ihre Bauteile nach der Regel der Mülltrennung.



Elektrische Bauteile dürfen nicht wie normaler Hausmüll entsorgt werden, sondern erfordern die Entsorgung in speziellen Sammelstellen für Elektroschrott (Gesetz Nr. 151 vom 25.07.05 - 2002/96/EG - 2003/108/EG).

Die Elektrobauteile sind mit einem Symbol einer durchgekreuzten Mülltonne mit Rädern gekennzeichnet. Das Symbol zeigt an, dass das Gerät vor dem 13. August 2005 auf den Markt kam und dass es getrennt entsorgt werden muss.

Die unsachgemäße oder missbräuchliche Abfallbeseitigung von Bauteilen oder ihre sachfremde Anwendung kann durch ihre Substanzen und Materialien Schäden an Personen und Sachen hervorrufen. Die Beseitigung von Elektromüll auf nicht gesetzesgemäße Art ist Gegenstand von Verwaltungsanktionen und Haftstrafen.

## 1.6. REFERENZVORSCHRIFTEN

Die Maschine wurde in Konformität mit der geltenden Maschinenrichtlinie und den in der "CE-Konformitätserklärung" angegebenen Vorschriften konstruiert.

## 2.1 ENTPACKUNG (Abb. 1)

Ist das Verpackungsmaterial einmal beseitigt, so, wie wie auf dem Verpackungsmaterial selbst gezeigt, überprüfen Sie, dass die Maschine und ihr Zubehör vollständig ist.

Werden eindeutig Schäden festgestellt, so informieren Sie innerhalb von 3 Tagen den zuständigen Gebietsvertreiter und das Transportunternehmen.

- Entfernen Sie die Hülle (1) mit den Zubehörteilen und die Kartonschachtel (2) mit der Bürste.

### 2.1.a - Maschinenzubehör (Abb. 2)

Folgende Zubehörteile sind enthalten:

- 1) Wasserfüllschlauch
- 2) Gebrauch- und Wartungshandbuch der Maschine.
- 3) Anleitungshandbuch zum Batterieladegerät.
- 4) Filter für Tankstutzen Frischwasser.
- 5) Sicherung 30A.
- 6) Bürste.

## 3.1 ZUSAMMENBAU DER EINZELTEILE

### 3.1.a - Positionierung der Handstange (Abb.3)

- Die Blockierung der Handstange (1) durch das Ziehen des Hebels (2) aufheben und sie bis zur gewünschten Position heben.

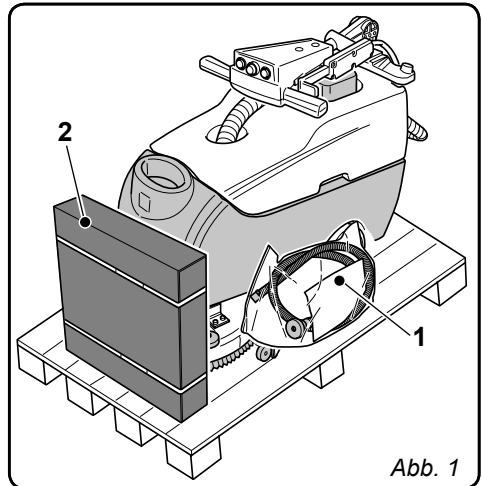


Abb. 1

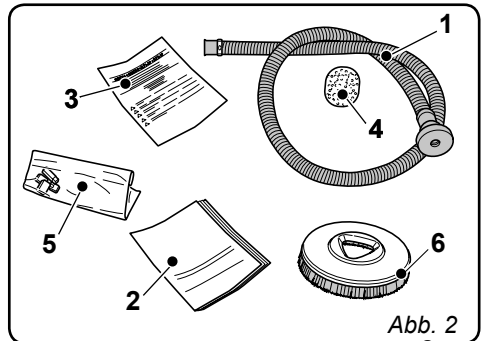


Abb. 2

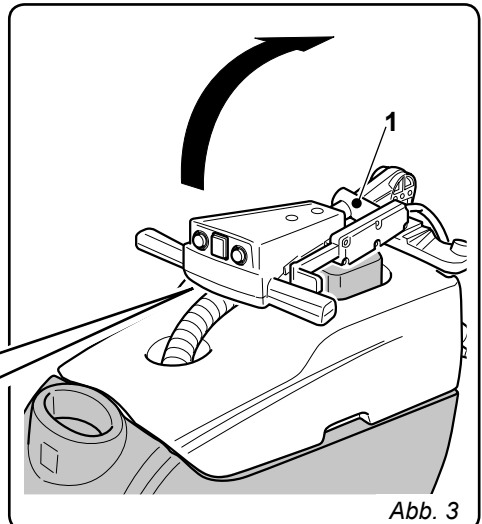
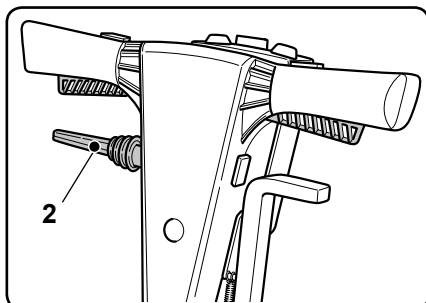


Abb. 3

### 3.1.b - Anschließen der Batterie (nur Ausführung AB) (Abb. 4)

- Die Schraube (3) lösen, mit denen der Tank (4) an der Halterung des Lenkers angebracht ist.
- Entfernen des Schmutzwasser tanks (4) und einstecken der Anschlüsse (5) und (6) der Batterien
- Wiederaufsetzen des Schmutzwasser tanks (4).

### 3.1.c - Elektroanschluss (nur Ausführung AE)

- Verbinden Sie das Stromversorgungskabel der Maschine mit einem Netzschalter mit 10A Mindestleistung.



#### HINWEIS:

- Vergewissern Sie sich, dass die Elektroanlage mit einem Fehlerstromschutzschalter (Typ Schutzleiter) ausgestattet ist.
- Wickeln Sie komplett das elektrische Versorgungskabel ab, bevor Sie die Maschine in Bewegung setzen.
- Benutzen Sie nur ein Verlängerungskabel in perfektem Zustand; stellen Sie sicher, dass der Durchschnitt des Kabels der Gerätestärke angemessen ist
- Lassen Sie nie das Versorgungskabel über schneidende Kanten laufen und vermeiden Sie Quetschungen des Kabels.

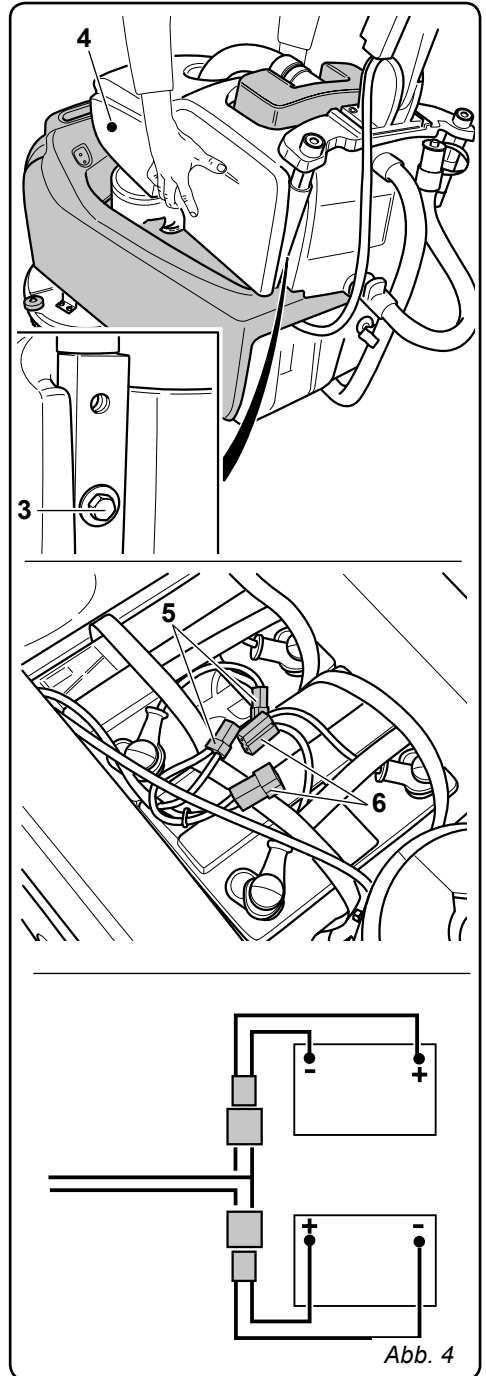


Abb. 4



### 3.1.d - Bürsteneinbau (Abb. 5)

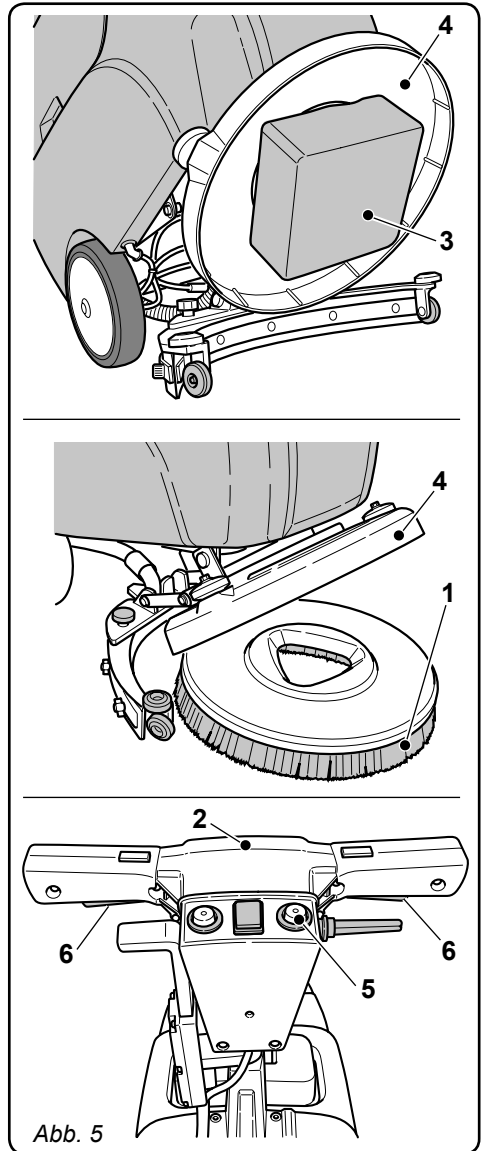
- Legen Sie die Bürste (1) auf den Boden.
- Heben Sie die Maschine vorne an, benutzen Sie hierzu die Führungssäule als Hebel (2) und entfernen Sie das Styropor (3).
- Positionieren Sie die Flansch (4) über die Bürste (1).
- Schalten Sie den Knopf (5) auf "1", und drücken Sie daraufhin die Hebel (6), sodass die Drehung der Bürsten eingeleitet wird, bis Sie den „KLICK“ vernehmen, mit dem die Bürste einrastet; lassen Sie daraufhin die Hebel (6) los und schalten Sie den Knopf (5) auf "0".



#### ACHTUNG:

**Ausschließlich vom Hersteller für das entsprechende Modell freigegebene Bürsten verwenden.**

**Die Verwendung von ungeeigneten Bürsten kann die Maschinensicherheit beeinträchtigen.**



## 4.1 LADEN DER BATTERIE (Abb. 6) (NUR AUSFÜHRUNG AB)



### GEFAHR:

Führen Sie den Ladevorgang der Batterien in gut durchlüfteten Räumen und gemäß den Ländernormen des Einsatzes der Maschine durch.

Für Informationen über die Sicherheit sehen Sie nach, was hierzu im Kapitel 1 des vorliegenden Handbuchs geschrieben steht.



### HINWEIS:

Für Informationen und Hinweise zur Batterie und zum Batterieladegerät sehen Sie in den dem vorliegenden Handbuch beigelegten Dokumentationen zur Batterie und zum Ladegerät nach.

- Bringen Sie die Maschine in die Nähe einer Netzsteckdose.
- Das Kabel (2) abrollen und den Stecker anschließen.



### HINWEIS:

Kontrollieren Sie, ob die Netzspannung der des Ladegeräts (110-240V, 50/60 Hz) entspricht.

- Die Batterie aufladen, bis die Leuchtanzeige (4) "grün" wird, danach ziehen Sie das Versorgungskabel (2) ab und rollen es wieder an der Halterung auf.

Akkuladezeit	
Akku-Größen	Ladung
25AH	10 h
35AH	15 h



### BEMERKUNG:

*Vermeiden Sie unvollständige Ladezeiten.*



### HINWEIS:

- Vergewissern Sie sich, dass die Elektroanlage mit einem Fehlerstromschutzschalter (Typ Schutzleiter) ausgestattet ist.
- Das Stromkabel immer vollständig ausrollen bevor es an die Steckdose angeschlossen wird.
- Benutzen Sie nur ein Verlängerungskabel in perfektem Zustand;

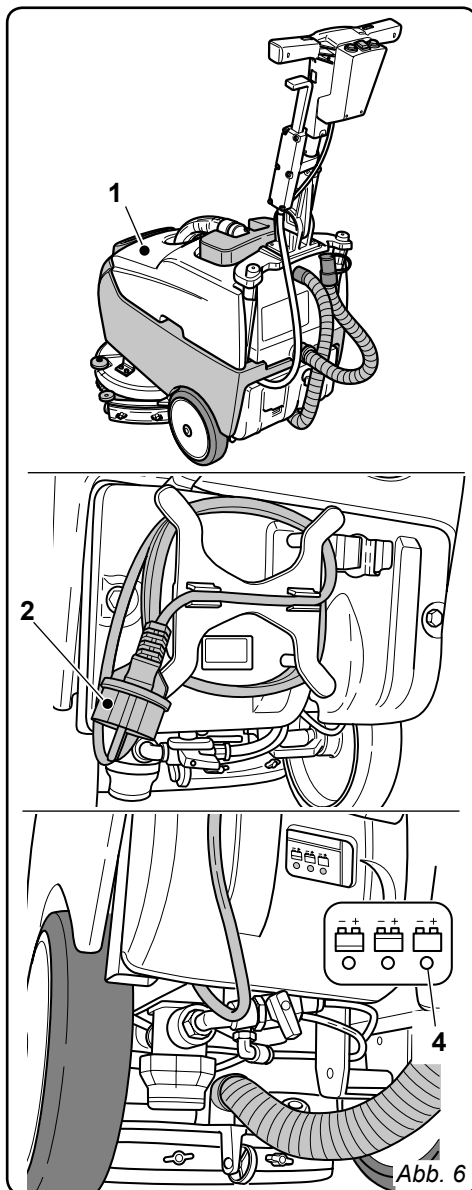


Abb. 6

stellen Sie sicher, dass der Durchmesser des Kabels der Gerätestärke angemessen ist

- Lassen Sie nie das Versorgungskabel über schneidende Kanten laufen und vermeiden Sie Quetschungen des Kabels.
- Die Steckdose muss leicht zugänglich sein.

## 5.1 MASCHINENKENNTNISSE (Abb. 7)

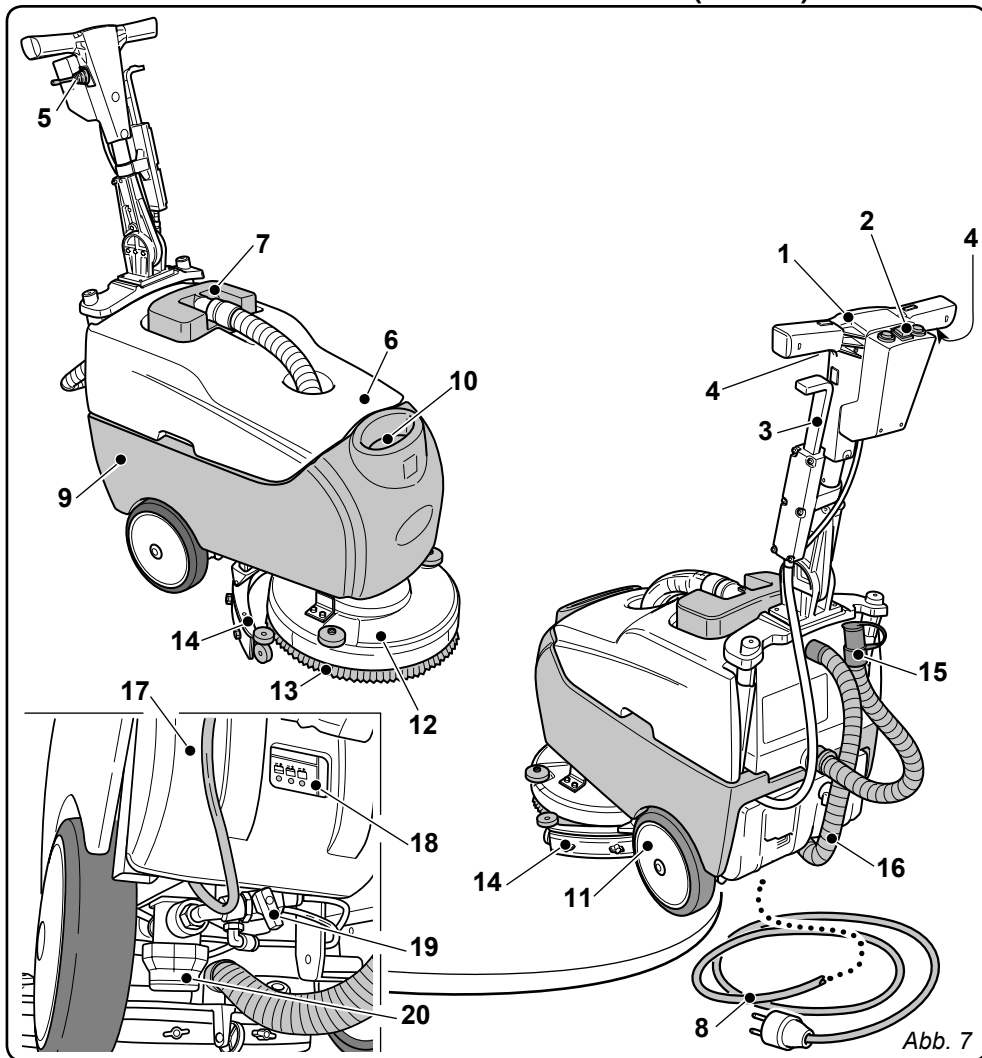


Abb. 7

- |   |  |
|---|--|
| 1) Führungssäule.   | 11) Räder.                                   |
| 2) Schaltpult.  | 12) Rotierflansch Bürste.                    |
| 3) Bedienebel Bodenwischer.   | 13) Bürste.                                  |
| 4) Hebel zur Aktivierung der Drehung der Bürsten und/oder zur Wasserabgabe. | 14) Bodenwischer.                            |
| 5) Hebel zur Drehung der Handstange.  | 15) Entleerschlauch Schmutzwasser .          |
| 6) Schmutzwasser tank.  | 16) Ansaugschlauch Bodenwischerwasser.       |
| 7) Deckel Schmutzwasser tank  | 17) Batterieladegerät (nur Ausführung AB).   |
| 8) Versorgungskabel (nur Ausführung AE).                                    | 18) Batterieladeanzeige (nur Ausführung AB). |
| 9) Frischwassertank.  | 19) Wasserregulierhahn.                      |
| 10) Entleerung Frischwasser.  | 20) Wasserfilter.                            |

## 6.1 KONTROLL- UND STEUERPULT (Abb. 8)

### 1) Leds zur Anzeige des Batterieladestands (nur bei der AB-Version)

Sie leuchtet auf, wenn der Knopf (3) auf „I“ oder „II“ geschaltet ist und zeigt den Ladestand der Batterie an.

- Wenn das Led (1c) aufleuchtet, so bedeutet das, dass der Energiestatus der Batterie auf dem Maximalstand ist.
- Wenn das Led (1b) aufleuchtet, bedeutet das, dass der Energiestatus der Batterie ungefähr bei der Hälfte liegt.
- Wenn das Led (1a) (rotes Led) aufleuchtet, bedeutet das, dass der Energiestatus der Batterie auf dem Minimalstand ist.

Wenn die Batterie leer ist (rotes Led leuchtet auf), schaltet sich die Maschine aus oder nicht ein und das Led „R“ des Batterieladegeräts blinkt für einige Sekunden auf; die Batterie muss wieder aufgeladen werden.

### 2) Knopf zum Anstellen der Saugfunktion

Wenn Sie den Knopf (2) auf „I“ schalten, leuchtet dieser auf und leitet die Saugfunktion ein.

Die Saugfunktion wird durch den Knopf (3) in Position „I“ oder „II“ ermöglicht.

### 3) Knopf für die Steuerung der Bürstenrotation/ Wasserabgabe

Wenn Sie den Knopf (3) auf „I“ schalten, so legen Sie eine Spannung an den Stromkreislauf und die Rotation der Bürste wird möglich.

Das Anstellen der Bürste wird durch Drücken der Hebel (4) gesteuert.

Wenn Sie den Knopf (3) auf „II“ schalten, so legen Sie eine Spannung an den Stromkreislauf und die Rotation der Bürste und die Wasserabgabe werden möglich.

Die Einleitung der Bürstenrotation und die Wasserabgabe sind durch die Hebel (4) gesteuert.

### 4) Hebel für die Rotation der Bürste und / oder die Wasserabgabe

Beim durchgehenden Drücken der Hebel (4), wird die Rotation der Bürste aktiviert und, falls eingestellt, auch die Wasserabgabe.

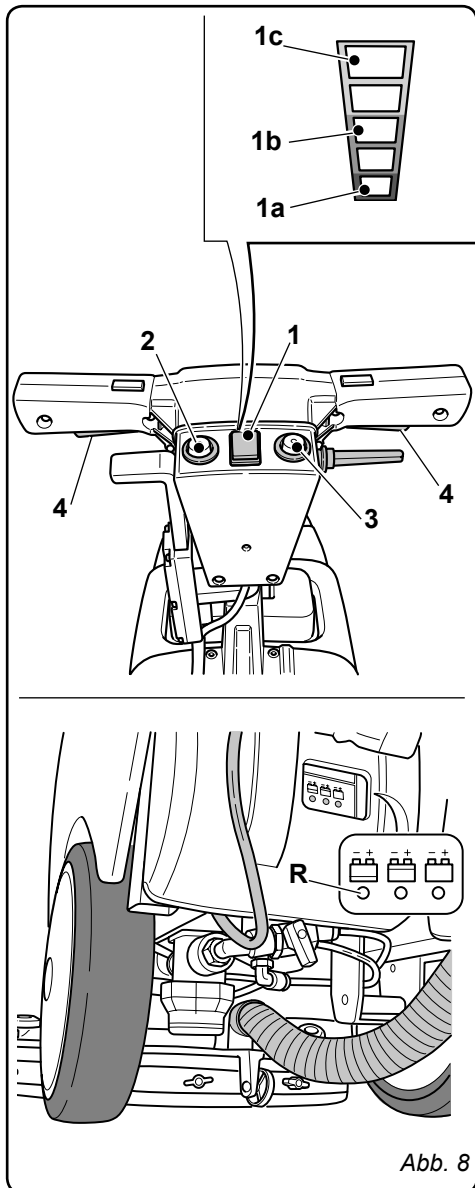


Abb. 8

## 7.1 HEBEL ZUM EINSTELLEN DES WINKELS DER HANDSTANGE (Abb.9)

- Durch Ziehen des Hebels (1) ist es möglich, die Position der Handstange (2) zu ändern;  
Sobald der Hebel losgelassen wird, blockiert die Handstange in der nächstliegenden vorgegebenen Position.



### **BEMERKUNG:**

Wenn die Handstange (2) in vertikaler Position festgestellt wird, ist eine genauere Reinigung der Ecken möglich, in dem man die Maschine um sich selbst drehen lässt.

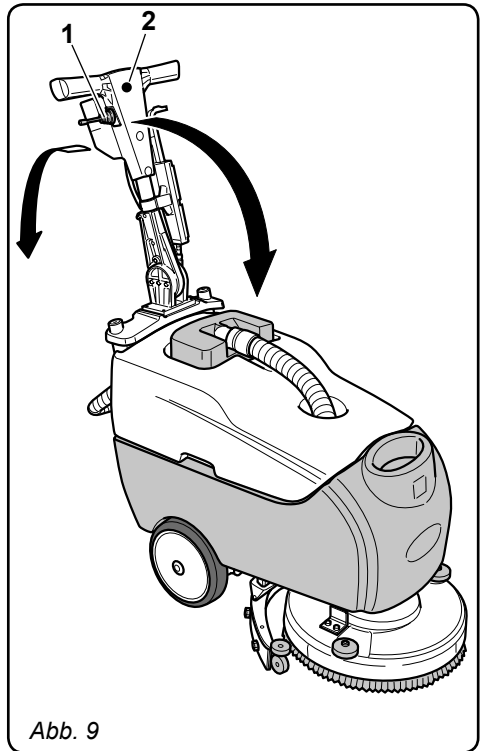


Abb. 9

## 8.1 TANKAUFFÜLLUNG

(Abb. 10)



### HINWEIS:

Füllen Sie in den Tank nur sauberes Wasser aus der Leitung mit einer Temperatur nicht über 50°C ein.

- Leiten Sie mittels eines flexiblen Schlauchs (1), welcher an einen Wasserhahn angeschlossen ist, Wasser in den Tank (2).
- Geben das flüssige Reinigungsmittel in den Tank hinzu.



### BEMERKUNG:

Verwenden Sie nur nicht schäumende Reinigungsmittel, für die Menge sehen Sie in den Angaben des Reinigungsmittelherstellers und der Art des zu beseitigenden Schmutzes.



### GEFAHR:

Sollte das Reinigungsmittel in die Augen oder auf die Haut gelangen oder verschluckt werden befolgen Sie die Angaben auf dem Sicherheitsdatenblatt und die Anleitungen des Reinigungsmittel-Herstellers.

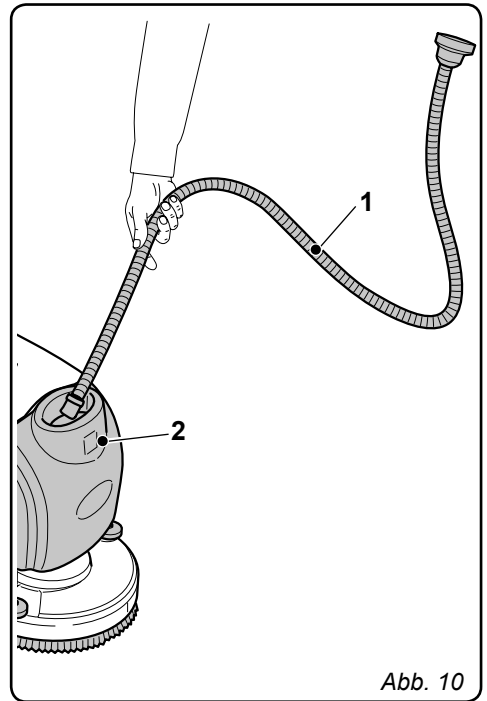


Abb. 10

## 9.1 ARBEITSWEISE

### (Fig. 11-12)

#### 9.1.a - Kontrollen vor Arbeitsbeginn

- Kontrollieren Sie die korrekte Anbringung und den Verschluss des Ablassschlauchs (1) des Tanks.
- Kontrollieren Sie, dass der Wasseransaugschlauch des Bodenwischers (2) richtig in den Schmutzwasser tank eingeführt ist.
- Kontrollieren Sie, dass das Anschlussstück (3) auf dem Bodenwischer (9) nicht verstopft und dass der Schlauch korrekt verbunden ist.
- Kontrollieren Sie den Ladestand der Batterien; drücken Sie den Schalter (4), um die Led-Anzeige (5) zu kontrollieren (nur bei der AB-Version).

#### 9.1.b - Vorbereitung der Maschine und Funktionswahl

- Schalten Sie den Knopf (4) auf „I“ oder „II“.
- Ziehen Sie den Hebel (6) und lassen Sie ihn daraufhin los, so wird der Bodenwischer auf den Boden gesenkt.

#### Arbeitsdurchgang:

- Die Maschine kann 4 Arbeitsdurchgänge ausführen:

#### Nur Trocknen:

- Um nur den Trockenzyklus durchzuführen, schalten Sie den Knopf (4) auf „I“ und drücken Sie den Knopf (7). Die Saugfunktion wird eingeleitet.

#### Nur Kehren:

- Um nur den Bürstenzyklus durchzuführen, schalten Sie den Knopf (4) auf „II“ und drücken Sie die Hebel (8); sobald Sie die Hebel (8) loslassen, hält die Bürste an.

#### Wash- Kehrdurchgang:

- Drücken Sie den Knopf (4) um die Wasserabgabe und die Bürstenrotation vorzubereiten. Drücken Sie daraufhin die Hebel (8), um den Zyklus einzuleiten.

#### Wash- Kehr- und Trockendurchgang:

- Schalten Sie den Knopf (4) auf „II“, um die Wasserabgabe und die Bürstenrotation vorzubereiten. Drücken Sie daraufhin den Knopf (7), um die Saugfunktion und danach die Hebel (8), um den Zyklus einzuleiten.

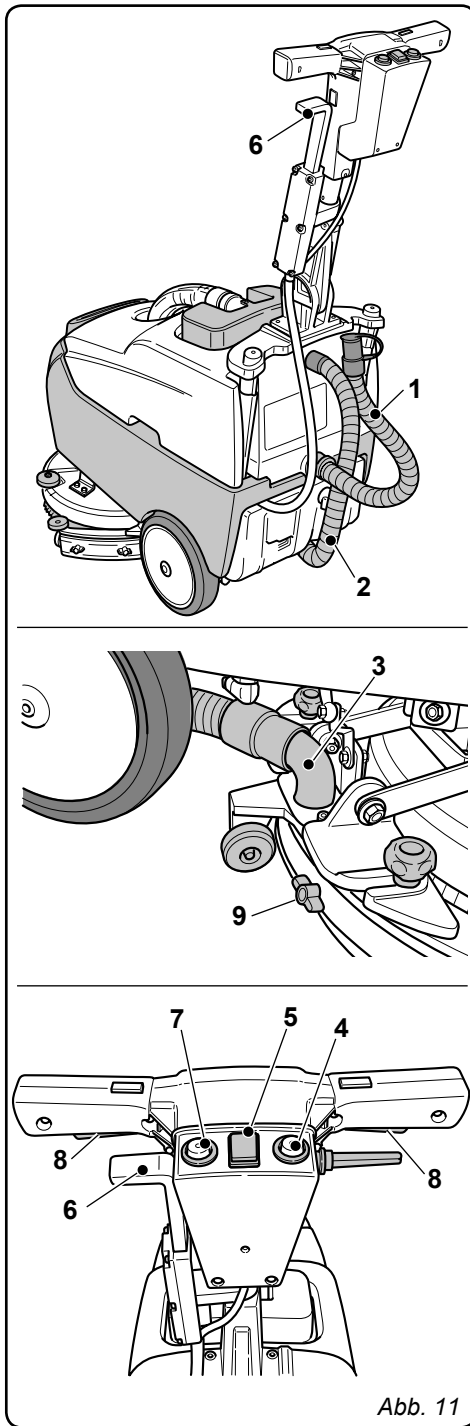


Abb. 11

### 9.1.c - Gebrauch der Maschine

- Nachdem Sie die Maschine angeschaltet und den Zyklus gewählt haben, können Sie die Reinigung beginnen, indem Sie die Hebel (8) drücken und diese gedrückt halten um die Drehung der Bürste und die Wasserabgabe zu aktivieren; daraufhin die Maschine mit den Handgriffen (10), die auf der Handstange (11) befestigt sind, schieben.



#### **BEMERKUNG:**

Beim Loslassen der Hebel (8) wird die Drehung der Bürste und die Wasserabgabe gestoppt.



#### **BEMERKUNG:**

Um zu vermeiden, dass der Fußboden beschädigt wird, lassen Sie die Maschine nicht mit laufender Bürste stehen.



#### **BEMERKUNG:**

Eine korrekte Reinigung und Trocknung des Bodens erhält man, indem die Maschine nach vorne gefahren wird. Beim Zurückziehen der Maschine werden nicht nur die Abstreifer beschädigt, sondern auch das Wasser auf dem Boden wird nicht ordentlich abgesaugt.

- Regulieren Sie eventuell die Wassermenge über den Hahn (12).
- Kontrollieren sie den Energiestatus der Batterien mit Hilfe der Anzeige (5) ( Nur bei der AB - Version).

### 9.1.d - Nach Gebrauch der Maschine und Ausschalten

- Am Ende der Reinigungsarbeiten, halten Sie, bevor Sie die Maschine ausschalten, die Wasserabgabe und die Bürstenrotation an, indem Sie die Hebel (8) loslassen. Fahren Sie mit der Saugfunktion fort, um die gesamte Flüssigkeit, welche sich auf dem Boden befindet, aufzusaugen. Schalten Sie daraufhin den Sauger aus, indem Sie den Knopf (7) drücken und schalten Sie die Maschine aus, indem Sie den Knopf (4) auf „0“ stellen.

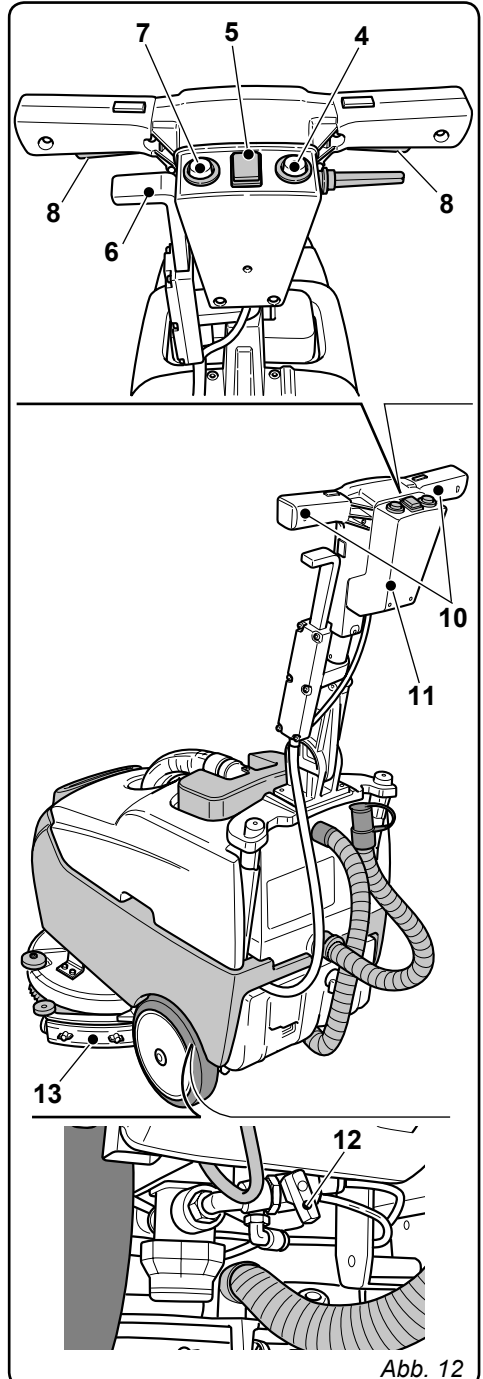


Abb. 12



- Den Bodenwischer (13) anheben, indem Sie den Hebel (6) ziehen und daraufhin loslassen; der Hebel bleibt in der höheren Position und hebt somit den Bodenwischer an.



#### HINWEIS:

**Heben Sie am Ende der Reinigungsarbeiten immer den Wischer an, sodass sich die Gummiabstreifer nicht verformen.**

- Staccare il cavo di alimentazione elettrica dalla presa (nur Ausführung AE).

#### 9.1.e - Betriebsalarme (Abb. 12/a)

- Während des Betriebs der Maschine können verschiedene Alarme gesetzt und durch die entsprechenden Leuchtdioden angezeigt werden:

**Störung Überstrom am Ansaugerausgang**

LED 1 blinkt und LED 2 leuchtet.

**Störung Überstrom Bürstenausgang**

LED 1 blinkt und LED 3 leuchtet.

**Störung Stromkreis offen am Ansaugerausgang**

LED 1 blinkt und LED 4 leuchtet.

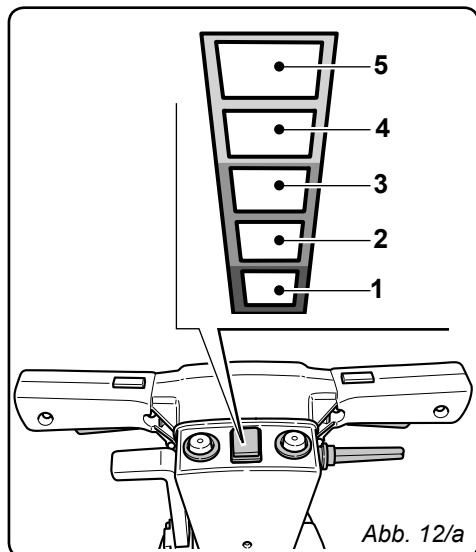


Abb. 12/a

**Störung Stromkreis offen am Bürstenausgang**

LED 1 blinkt und LED 5 leuchtet.



#### ANMERKUNG:

Wenn eine beliebige der oben genannten Störungen angezeigt wird, die Maschine aus- und wieder einschalten, um den normalen Betrieb herzustellen.

#### 9.1.f - Betriebsstundenzähler (Abb. 12/a)

Die Maschine kann die Betriebsstunden auf folgende Weise anzeigen:

- Um den Betriebsstundenzähler einzuschalten, die Maschine einschalten, während die Taste (8) "Bürstengruppe" gedrückt wird.



#### ANMERKUNG:

Der Zähler kann bis maximal 9.999 Stunden anzeigen.

**Anzeige in Stunden:**

- LED 1 leuchtet einmal auf und LED 5 blinkt so oft, wie Stunden gezählt wurden.

**Anzeige in Zehner-Stunden:**

- LED 1 leuchtet einmal auf und LED 4 blinkt so oft, wie zehn Stunden gezählt wurden.

**Anzeige in Hunderter-Stunden:**

- LED 1 leuchtet einmal auf und LED 3 blinkt so oft, wie hundert Stunden gezählt wurden.

**Anzeige in Tausender-Stunden**

- LED 1 leuchtet einmal auf und LED 2 blinkt so oft, wie tausend Stunden gezählt wurden.

## 10.1 ENTSORGUNG DES SCHMUTZWASSERS

(Abb. 13)

Nach dem Arbeitsdurchgang oder wenn der Schmutzwassertank (1) voll ist, muss er auf folgende Art geleert werden:



### **BEMERKUNG:**

Zur Entsorgung des Schmutzwassers halten Sie sich an die Regeln des Landes, in dem die Maschine eingesetzt wird.

- Stellen Sie sich mit der Maschine in die Nähe eines Abflusses.
- Den Schlauch (2) vom Träger (3) entfernen.
- Entfernen Sie den Stopfen (4) vom Schlauch (2) und entleeren Sie vollständig das Wasser im Tank.

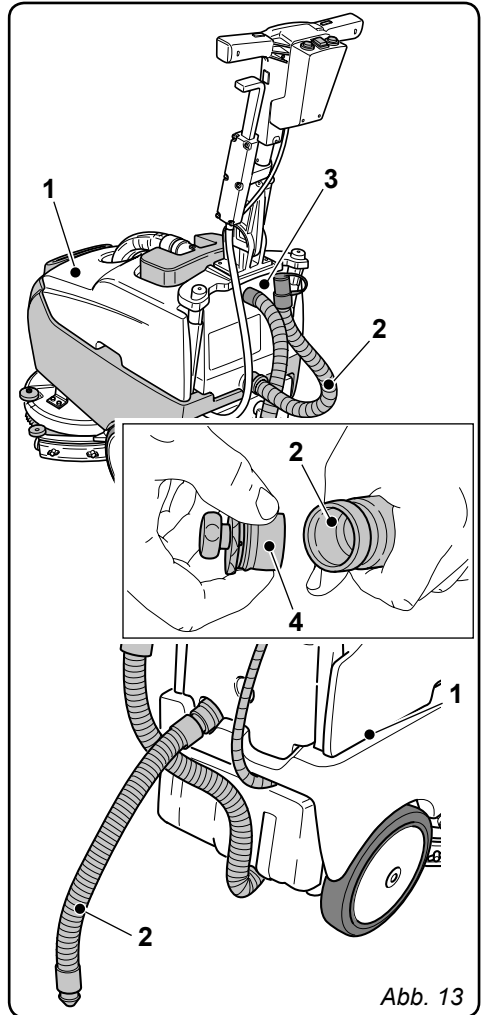


Abb. 13

## 11.1 WARTUNG UND REINIGUNG



### HINWEIS:

Für Informationen und Hinweise zu Wartungs- oder Reinigungsmaßnahmen sehen Sie unter dem Abschnitt „Allgemeine Hinweise während der Wartung“ im Kapitel 1 des vorliegenden Handbuchs nach.

## TÄGLICH AUSZUFÜHRENDE MASSNAHMEN

### 11.1.a - Leeren und Reinigen des Frischwassertanks (Abb. 14)



### HINWEIS:

Am Ende der Reinigungsarbeiten muss der Frischwassertank entleert und gereinigt werden, um Ablagerungen und Verkrustungen zu vermeiden.

Nach der Entleerung des Schmutzwassertanks, entleeren Sie den Frischwassertank auf folgende Weise

- Stellen Sie sich mit der Maschine in die Nähe eines Abflusses.
- Drehen Sie den Entleerestutzen nach außen (1).
- Drücken Sie den Halsring (2) nach innen und ziehen Sie gleichzeitig den Stopfen (3) heraus und lassen Sie das Wasser vollständig ablaufen.
- Waschen Sie das Innere des Tanks, bei offenem Stopfen und lassen Sie durch die hintere Öffnung Frischwasser ein.
- Am Ende des Reinigungsvorgangs, setzen Sie den Stopfen (3) wieder durch Druck nach innen ein.

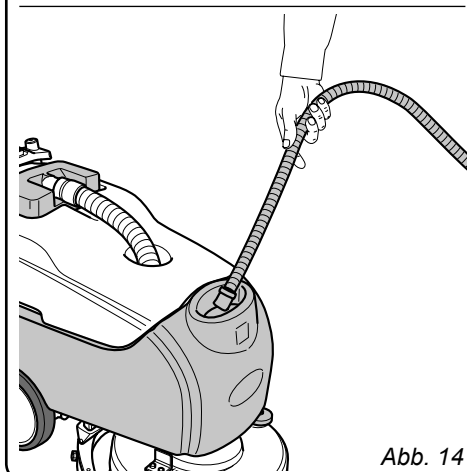
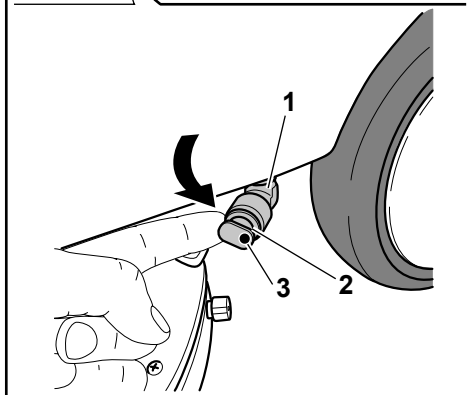
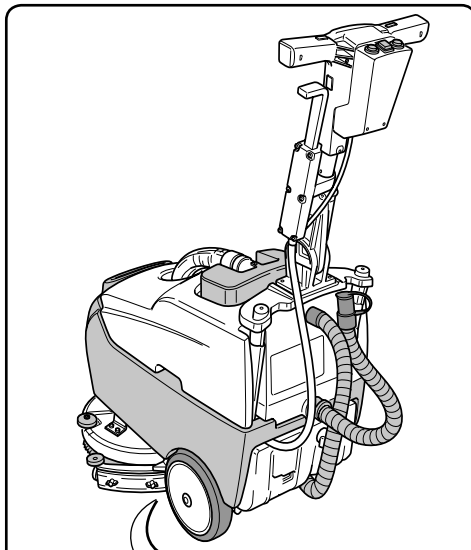


Abb. 14

## 11.1.b - Reinigung des Schmutzwassertanks (Abb. 15)



### HINWEIS:

Am Ende der Reinigungsarbeiten muss der Schmutzwassertank gesäubert werden, um zu vermeiden, dass sich Ablagerungen und Krusten bilden und zur Vermeidung von Bakterien, Gerüche und Schimmelpilzen.

- Entleeren Sie das Schmutzwasser wie im entsprechenden Abschnitt erklärt, indem Sie sich mit der Maschine in die Nähe eines Abflusses begeben.
- Entfernen Sie den Deckel (1) und reinigen unter fließendem Wasser das Deckelinere und den Sicherheitsschwimmer (2) des Ansaugers.
- Lassen Sie den Schlauch (3) nach unten gehalten und ohne Deckel und füllen Wasser über die obere Öffnung (4) zur Säuberung des Tankes solange Wasser ein, bis aus dem Entleerungsschlauch sauberes Wasser austritt.
- Bauen Sie alles in umgekehrter Reihenfolge wieder ein.

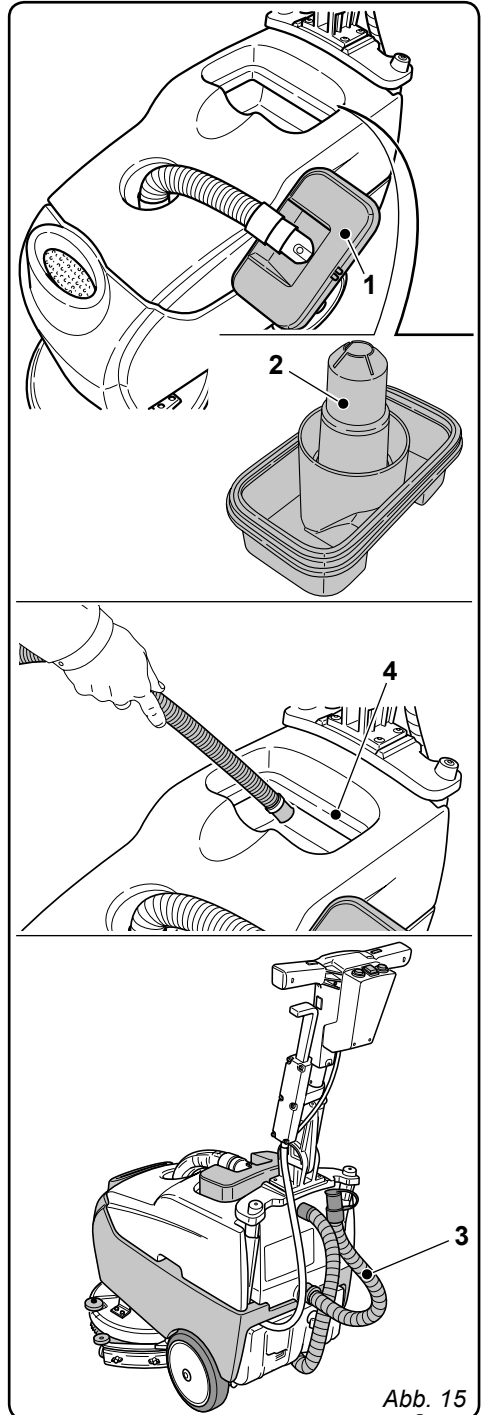


Abb. 15

### 11.1.c - Reinigung des Wischers (Abb. 16)

Um den Wischer (1) richtig zu reinigen muss er folgendermaßen entfernt werden:

- die Wischergruppe herausziehen (1).
- Den Schlauch (2) vom Wischer (1) abziehen.
- Die Drehknöpfe (3) lockern und den Wischer (1) entfernen.
- Den Wischer und besonders die die Gummis (4) säubern ebenso wie das Innere des Ansauganschlusses (5).



#### **BEMERKUNG:**

*Sollten Sie während der Reinigung feststellen, dass die Gummis (4) defekt oder abgenutzt sind, wechseln Sie sie aus oder drehen Sie sie um.*

- Bauen Sie alles wieder in umgekehrter Reihenfolge ein.

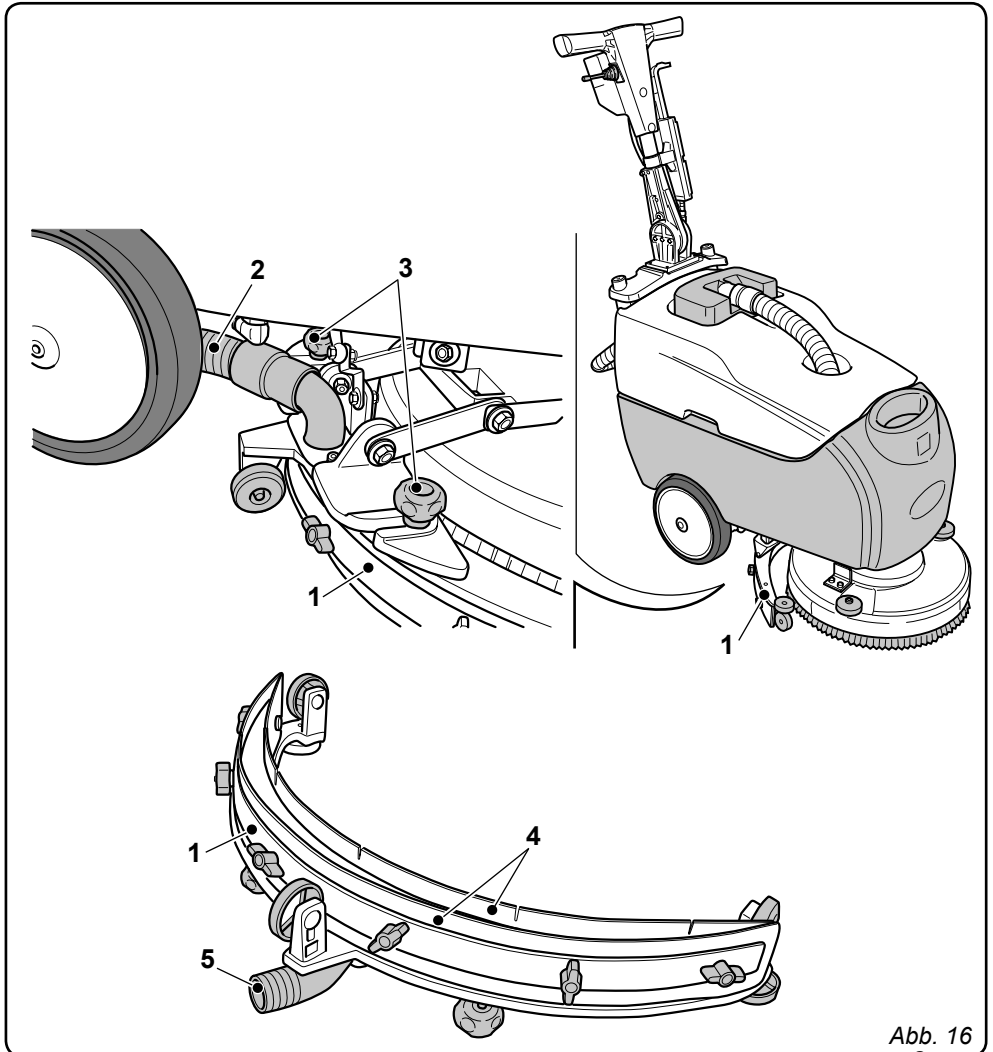


Abb. 16

## WÖCHENTLICH DURCHZUFÜHRENDE MASSNAHMEN

### 11.1.d - Reinigung des Frischwasserfilters (Abb. 17)

- Drehen Sie den durchsichtigen Deckel (1) des Filters ab und entfernen Sie den Filter (2).
- Reinigen Sie den Filter (2) unter fließendem Wasser, sollte er verstopft sein, so wechseln Sie ihn aus.
- Bauen Sie alles wieder in umgekehrter Reihenfolge ein.

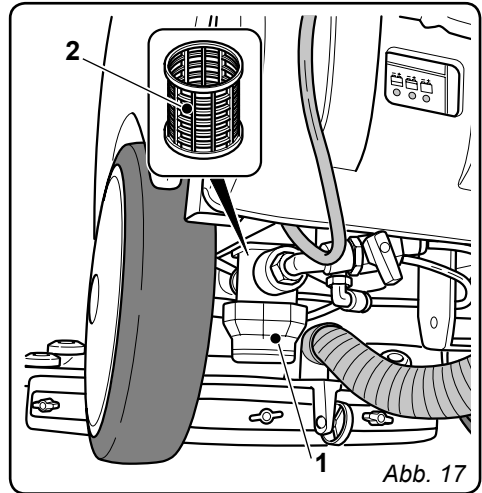


Abb. 17

## BEI BEDARF DURCHZUFÜHRENDE MASSNAHMEN

### 11.1.e - Auswechseln der Bürste (Abb. 18)

Eine Auswechslung der Bürste wird notwendig, wenn die Borsten durch Abnutzung kürzer wie 2cm geworden sind oder auch wenn in Abhängigkeit des zu reinigenden Fußbodens. Zum Auswechseln gehen Sie wie folgt vor:

- Das Stromkabel einstecken (nur bei der AE-Version).
- Heben Sie leicht die Maschine vorne hoch, bedienen Sie sich hierzu der Führungssäule als Hebel.
- Drücken Sie den Knopf (3), um die Rotation der Bürste zu aktivieren, daraufhin die Hebel (4) drücken und wieder loslassen; die Bürste klinkt sich aus.
- Die Bürste ersetzen und das Ansatzstück des Bürstenhalters (6) auf die Bürste (5) legen und die Hebel (4) drücken, bis Sie den „KLICK“ hören, mit dem die Bürste auf dem Ansatzstück des Bürstenhalters einrastet.
- Schalten Sie den Knopf (3) auf "0".

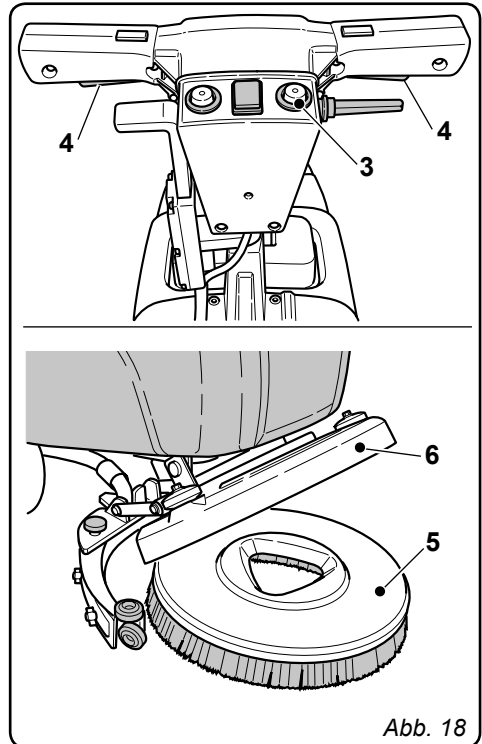


Abb. 18

### 11.1.f - Auswechseln des Wischergummis (Abb. 19)

Wenn Sie bemerken, dass die Trocknung des Bodens schwierig wird oder dass auf dem Boden einige Wasserspuren bleiben, wird es nötig sein, den Verschleißgrad der Wischergummis (1) zu kontrollieren. :

- Entfernen Sie die Wischergruppe (1) wie im Abschnitt „Reinigung des Wischers“ beschrieben.
- Schrauben Sie die Flügelmutter (2) auf und entfernen Sie die Gummis (3) .



#### **BEMERKUNG:**

Wenn die Gummis (3) nur auf einer Seite abgenutzt sind, können Sie gedreht werden.

- Ersetzen oder drehen Sie die Gummis (3) um, ohne sie miteinander zu vertauschen
- Bauen Sie alles wieder in umgekehrter Reihenfolge ein.



#### **BEMERKUNG:**

Es können zwei Gummitypen verwendet werden: Paragummis für alle Arten von Böden oder in Polyurethan für mechanische Werkstätten mit Ölverschmutzungen.

### 11.1.g - Druckeinstellung der Wischergummis (Abb. 20)

- Den Bodenwischer mit dem entsprechenden Hebel herunterlassen.
- Den Ansauger einschalten und einige Meter weit fahren; den Ansauger wieder ausschalten und die Maschine anhalten.
- Den Druck kontrollieren, den die Wischergummis (1) auf dem Boden hinterlassen:  
Abb. A = zu starker Druck  
Abb. B = zu hoch  
Abb. C = korrekte Einstellung.
- Den Bodenwischer von der Maschine abschrauben.
- Zur Einstellung die Schraube (2) des Rades (3) lösen und das Rad senkrecht in der Nut verschieben: durch Anheben des Rades wird der Druck erhöht, durch Absenken vermindert.

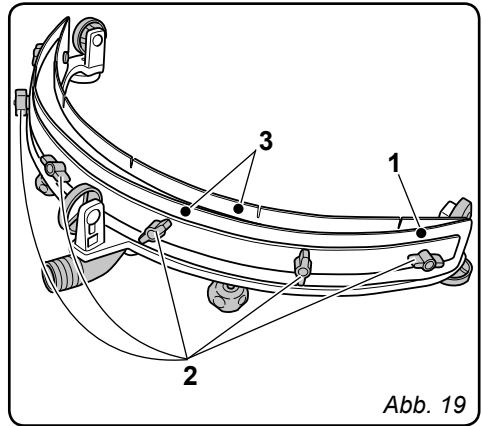


Abb. 19

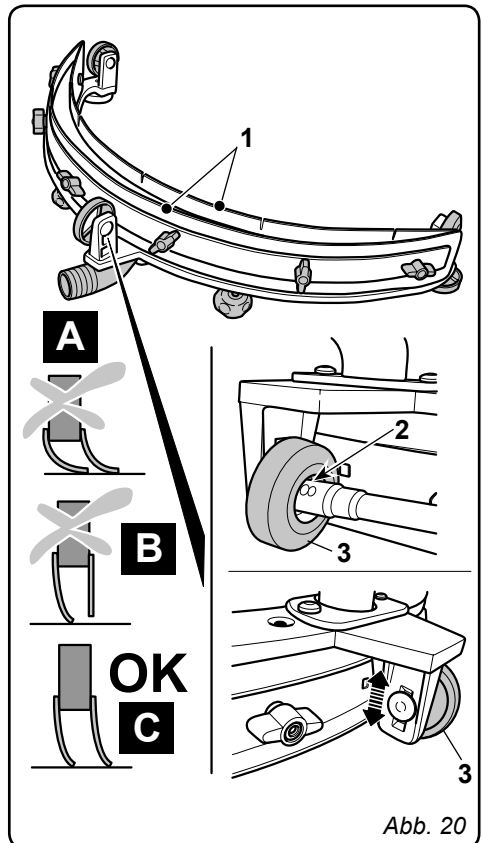


Abb. 20

### 11.1.h - Auswechslung der Sicherungen (nur Ausführung AB) (Abb. 20)



#### HINWEIS:

Ersetzen Sie die durchgebrannten Schmelzsicherungen mit einer gleicher Amperezahl.

- Die beiden Schrauben (1) des äußeren Gehäuses (2) lösen und das Gehäuse abnehmen.
- Die beiden Schrauben (3) des Deckels (4) der elektronischen Steuerkarte lösen und den Deckel abnehmen.

#### Sicherung (5) Grün 30A

Allgemeiner Maschinenschutz.

- Den Deckel (4) und das Gehäuse (2) wieder anbringen und dabei in umgekehrter Reihenfolge vorgehen.

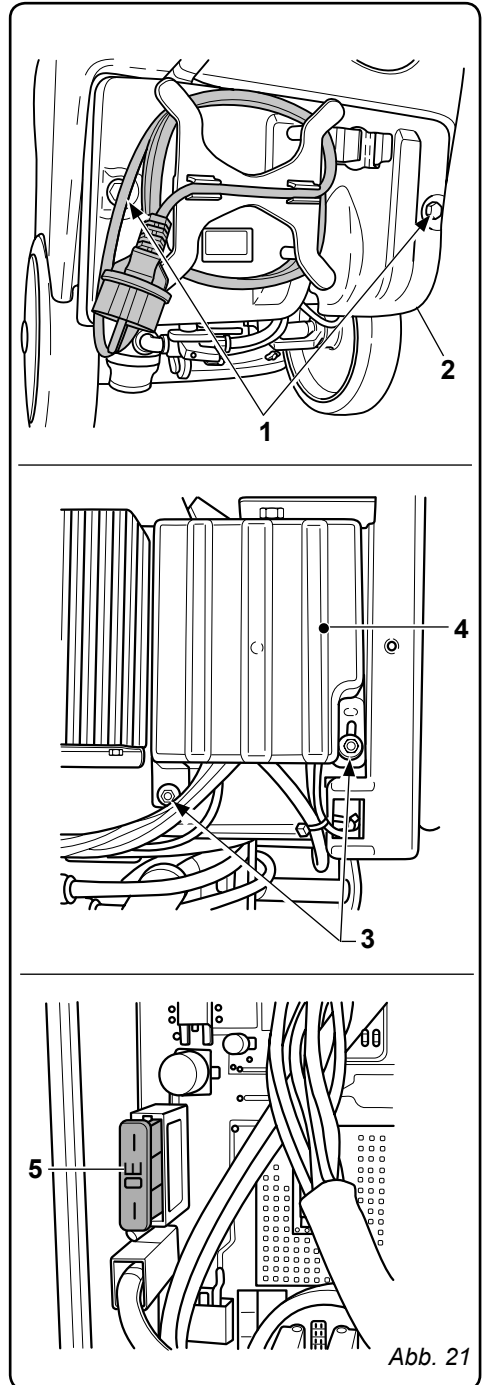


Abb. 21



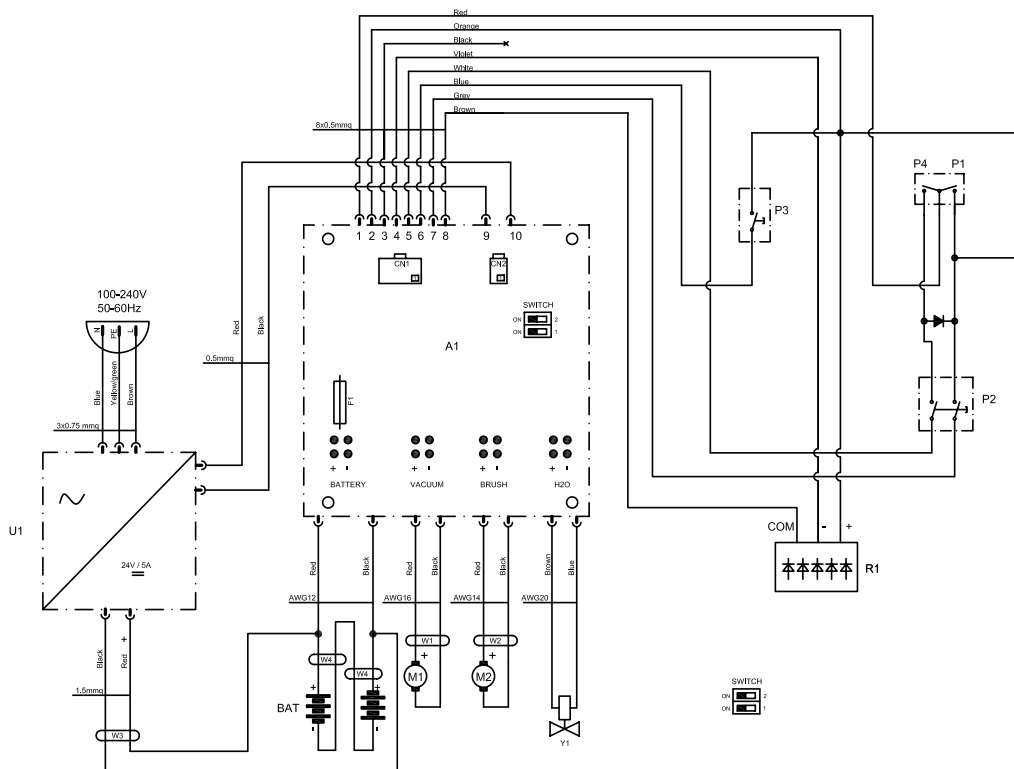
## PROBLEM - URSACHE - BEHEBUNG

PROBLEM	URSACHE	ABHILFE
Bei Drehen des Schlüssels schaltet sich die Maschine nicht ein	Batterie leer (nur Ausführung AB). Stecker nicht angeschlossen (nur Ausführung AE). Hauptsicherung durchgebrannt (nur Ausführung AB).	Ladezustand der Batterien überprüfen.  Stecker einstecken  ROTE Hauptsicherung von 30A auswechseln.
Bürste dreht sich nicht.	Störung Überstrom Bürstenausgang oder Stromkreis Bürsten offen  Schaltknopf zum Einschalten der Bürstenrotation nicht gedrückt.	Siehe Abschnitt "Betriebsalarme"  Schaltknopf drücken.
Ansauger funktioniert nicht.	Störung Überstrom am Ansaugerausgang oder Stromkreis Ansauger offen  Schaltknopf zum Einschalten der Ansaugers nicht gedrückt.	Siehe Abschnitt "Betriebsalarme"  Schaltknopf drücken.
Die Maschine trocknet nicht gut und hinterlässt auf dem Boden Wasserspuren.	Ansauger ausgeschaltet Ansaugschlauchverstopft.  Wischgummis nicht richtig eingestellt  Schmutzwassertank voll.  Wischgummis verschlissen	Ansauger einschalten  Den Ansaugschlauch, der den Wischer mit dem Schmutzwassertank verbindet, kontrollieren und eventuell reinigen.  Die Wischgummis einstellen, wie im Abschnitt "Einstellen des Wischers" beschrieben.  Den Schmutzwassertank leeren.  Die Wischgummis umdrehen oder ersetzen.

<b>PROBLEM</b>	<b>URSACHE</b>	<b>ABHILFE</b>
Wasser tritt nicht aus	Tank leer. Schaltknopf des Elektroventils nicht gedrückt. Wasserhahn zu.  Filter verstopft. Elektroventil funktioniert nicht	Tank auffüllen. Schaltknopf drücken.  Öffnen des Hahns an der Unterseite der Maschine.  Filter reinigen.  Technischen Kundendienst anrufen
Bodenreinigung ist unzureichend.	Falsche Bürsten oder Reinigungsmittel.   Bürste verbraucht.	Benutzen Sie dem Boden oder dem Grad der Verschmutzung angepasste Bürsten und Reinigungsmittel.   Bürste ersetzen.

## ELEKTRISCHE SCHALTPLÄNE

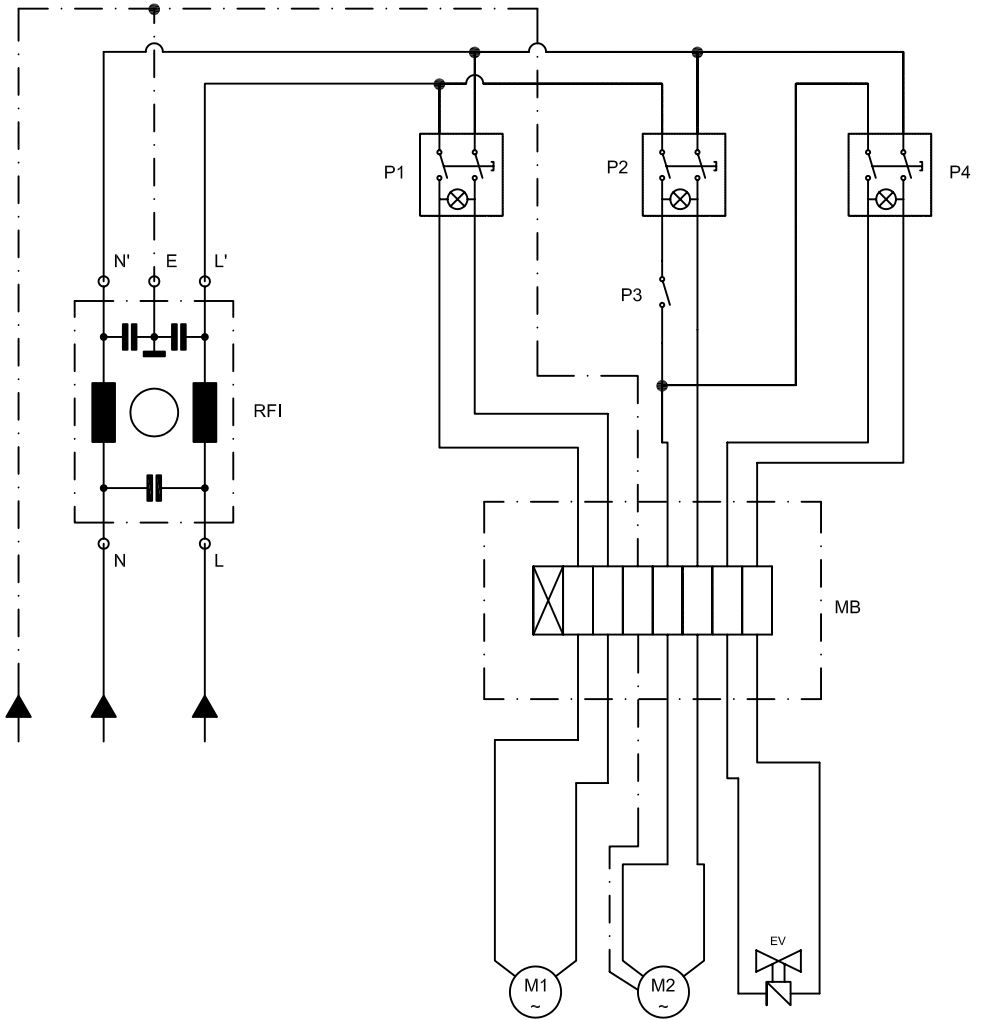
## Ausführung AB



**A1** ..... Elektronische Schaltkarte  
**BAT** ..... Batterie 2x12V  
**U1** ..... Batterieladegerät 5A  
**Y1** ..... Elektroventil  
**F1** ..... Schmelzsicherung 30A  
**M1** ..... Ansaugmotor  
**M2** ..... Bürstenmotor  
**P1** ..... Bürstenschalter  
**P2** ..... Bürstentaste  
**P3** ..... Schalter des Saugers  
**P4** ..... Bürstenschalter + Magnetventil  
**R1** ..... Leeranzeiger  
**CN1** ..... Lenkerstecker  
**CN2** ..... Batterieladestecker

**Red** ..... Rot  
**Orange** ..... Orange  
**Black** ..... Schwarz  
**Violet** ..... Violett  
**White** ..... Weiß  
**Blue** ..... Blau  
**Grey** ..... Grau  
**Brown** ..... Braun  
**Yellow** ..... Gelb  
**Green** ..... Grün

## Ausführung AE



- EV** ..... Elektroventil  
**M1** ..... Ansaugmotor  
**M2** ..... Bürstenmotor  
**MB** ..... Klemmenleiste  
**P1** ..... Ansaugschalter  
**P2** ..... Bürstenschalter  
**P3** ..... Schaltknopf Bürste  
**P4** ..... Elektroventilschalter  
**RFI** ..... Netzestörfilter

*Apreciado cliente,*

*Le agradecemos por haber elegido este producto, estamos seguros que le ayudará a mantener limpio sus ambientes.*

*La fregadora-secadora de suelos que Usted ha adquirido ha sido diseñada para satisfacer sus exigencias periódicas en términos de uso y confiabilidad.*

*Somos conscientes que para que un buen producto perdure en el tiempo requiere de continuas actualizaciones que satisfagan las expectativas de quien diariamente lo usa. Nosotros esperamos contar con Usted no sólo como cliente, sino como el socio que transmite sus opiniones y sus ideas producto de la experiencia que en este sentido ha adquirido.*

Datos técnicos.....	ES-3
<b>1.1 Introducción.....</b>	<b>ES-4</b>
1.1.a Finalidad del manual.....	ES-4
1.1.b Consulta del manual.....	ES-4
1.1.c Lectura de los símbolos presentes en el manual.....	ES-4
1.1.d Términos convencionales.....	ES-4
<b>1.2 Advertencias generales.....</b>	<b>ES-4</b>
1.2.a Cualificación del personal.....	ES-4
1.2.b Posición del operador.....	ES-5
1.2.c Ropa de seguridad en el trabajo.....	ES-5
1.2.d Advertencias generales antes del uso.....	ES-5
1.2.e Advertencias generales durante el uso de la máquina.....	ES-5
1.2.f Advertencias generales sobre las baterías.....	ES-5
1.2.g Advertencias generales durante el mantenimiento.....	ES-5
1.2.h Advertencias generales en caso de incendio.....	ES-5
1.2.i Parada de la máquina por largo período.....	ES-6
<b>1.3 Uso contemplado de la máquina.....</b>	<b>ES-6</b>
<b>1.4 Uso no contemplado de la máquina.....</b>	<b>ES-6</b>
1.4.a Zonas con riesgo de explosión.....	ES-6
<b>1.5 Desinstalación y tratamiento como residuo.....</b>	<b>ES-6</b>
<b>1.6 Normas de referencia.....</b>	<b>ES-6</b>
<b>2.1 Desembalaje.....</b>	<b>ES-7</b>
2.1.a Equipamiento de la máquina.....	ES-7
<b>3.1 Ensamblaje de sus componentes.....</b>	<b>ES-7</b>
3.1.a Posicionamiento del manillar.....	ES-7
3.1.b Instalación de las baterías (sólo para la versión AB).....	ES-8
3.1.c Instalación eléctrica (sólo para la versión AE).....	ES-8
3.1.d Montaje cepillos.....	ES-9
<b>4.1 Carga de la batería (sólo para la versión AB).....</b>	<b>ES-10</b>
<b>5.1 Conocimiento de la máquina.....</b>	<b>ES-11</b>
<b>6.1 Panel de control y mando.....</b>	<b>ES-12</b>
<b>7.1 Palanca rotación inclinación manillar.....</b>	<b>ES-13</b>
<b>8.1 Llenado del depósito.....</b>	<b>ES-14</b>
<b>9.1 Funcionamiento.....</b>	<b>ES-15</b>
9.1.a Controles antes del uso.....	ES-15
9.1.b Preparación de la máquina y selección del ciclo.....	ES-15
9.1.c Uso de la máquina.....	ES-16
9.1.d Fin del uso y apagado.....	ES-16
9.1.e Alarmas durante el funcionamiento.....	ES-17
9.1.f Cuentahoras.....	ES-17
<b>10.1 Descarga agua de retorno.....</b>	<b>ES-18</b>
<b>11.1 Mantenimiento y limpieza.....</b>	<b>ES-19</b>
11.1.a Vaciado y limpieza del depósito de agua limpia.....	ES-19
11.1.b Limpieza del depósito de agua de retorno.....	ES-20
11.1.c Limpieza de la escobilla.....	ES-21
11.1.d Limpieza del filtro de agua limpia.....	ES-22
11.1.e Sustitución de cepillos.....	ES-22
11.1.f Sustitución de los cauchos de la escobilla.....	ES-23
11.1.g Regulación incidencia del limpiador.....	ES-23
11.1.h Sustitución de fusibles(sólo para la Versión AB).....	ES-24
<b>Problemas - Causas - Soluciones.....</b>	<b>ES-25</b>
<b>Esquemas Eléctricos.....</b>	<b>ES-27</b>
Versión AB.....	ES-27
Versión AE.....	ES-28

## Datos técnicos

### Versión AB

### Versión AE

**Tipo de conducción**..... Conducción desde el suelo ..... Conducción desde el suelo

### Características

Funcionamiento ..... Baterías ..... Cable  
 Tipo de baterías..... N° 2 - 12V - 35Ah - (C5)..... -  
 Tipo de cable eléctrico..... - ..... 230 V - 50/60 Hz  
 Alimentación ..... Batería 24V Gel o AGM ..... -  
 Longitud cable eléctrico..... - ..... 15 m  
 Potencia instalada ..... 510 W ..... 620 W  
 Avance..... Manual ..... Manual  
 Anchura pista de lavado ..... 385 mm ..... 385 mm  
 Anchura de aspiración..... 450 mm ..... 450 mm  
 Rendimiento horario teórico ..... 1100 m<sup>2</sup>/h ..... 1100 m<sup>2</sup>/h

### Cepillos

Diámetro / pad / número ..... 385 mm / 15" x 1 ..... 385 mm / 15" x 1  
 Potencia motor / número ..... 260 W x 1 ..... 370 W x 1  
 Velocidad del motor ..... 130 rpm / min. .... 155 rpm / min.  
 Presión específica ..... 35 gr / cm<sup>2</sup> ..... 35 gr / cm<sup>2</sup>

### Tracción

Pendiente máxima superable con carga plena ..... 2 % ..... 2%

### Aspiración

Potencia motor ..... 250 W ..... 250 W  
 Depresión (columna de agua) ..... 68 / 700 mbar / mmH<sub>2</sub>O ..... 68 / 700 mbar / mmH<sub>2</sub>O  
 Capacidad de aire ..... 28 l / sec ..... 28 l / sec  
 Nivel de ruido ..... 65 dB (A) ..... 65 dB (A)

### Depósito

Tipología..... Doble tanque ..... Doble tanque  
 Recirculación ..... No ..... No  
 Capacidad de solución ..... 14 l ..... 14 l  
 Capacidad de retorno ..... 16 l ..... 16 l

**Dimensiones (l x h x b)** ..... 900 x 920 x 550 mm ..... 900 x 920 x 550 mm

### Ruido

Nivel de presión sonora  
 en la posición del operador ..... Lp (A) 65,9 dB(A) ..... Lp (A) 65,9 dB(A)  
 Inseguridad asociada ..... kpA = 0,75 dB(A) ..... kpA = 0,75 dB(A)

### Vibraciones

Nivel de vibración transmitido  
 al sistema mano brazo (ISO 5349)..... 1.61 m/s<sup>2</sup> ..... 1.61 m/s<sup>2</sup>  
 Inseguridad asociada ..... kv = 6.3% ..... kv = 6.3%

### Peso

Peso en vacío ..... 59.5 kg ..... 49 kg  
 Peso con baterías..... 72 kg ..... -  
 Peso con carga plena..... 86 kg ..... 63 kg

**Temperatura de ejercicio** ..... -10°C ÷ 25°C ..... -10°C ÷ 25°C

## 1.1 INTRODUCCIÓN

Este manual forma parte integral de la máquina, por lo tanto debe conservarse en un lugar seguro y de fácil acceso para todos los que lo usan (operadores y personal encargado del mantenimiento) durante la vida útil de la máquina y hasta cuando se produzca su desinstalación con tratamiento residual.

### 1.1.a - Finalidad del manual

El objeto de este manual es el de suministrar las instrucciones necesarias para poner en funcionamiento, usar y hacerle mantenimiento a la máquina para la cual se ha elaborado.

Se recomienda leer atentamente las instrucciones y atender estrictamente las normas de seguridad que en él se describen.

El incumplimiento de las instrucciones y normas establecidas podría ocasionar lesiones al operador y daños en la máquina que de ninguna manera podrán imputarse al fabricante.

Las indicaciones descritas en el manual forman parte de la reglamentación legal que esté vigente en el lugar donde se va a instalar la máquina, y por lo tanto NO LA SUSTITUYEN.

### 1.1.b - Consulta del manual

El manual está dividido en capítulos según el orden lógico de relación y empleo de la máquina. Para facilitar la búsqueda, consultar el INDICE que está al comienzo del manual.

### 1.1.c - Lectura de los símbolos presentes en el manual

Para resaltar la información y los procedimientos relacionados con la seguridad, el mantenimiento, etc., dentro del manual han sido adoptados los siguientes símbolos:



#### PELIGRO:

**Alerta sobre la presencia de un serio peligro que puede poner en riesgo la integridad física, o incluso ocasionar la muerte del operador o de terceras personas.**



#### ADVERTENCIA:

**Contiene información importante para evitar daños en la máquina y al lugar donde ésta opera.**



#### NOTA:

Información adicional para el correcto funcionamiento de la máquina y otras de carácter general.

### 1.1.d - Términos convencionales

Las indicaciones que hacen referencia a los términos delantero, trasero, hacia adelante hacia atrás arriba, abajo izquierdo y derecho, corresponden a las acciones que realiza el operador cuando trabaja con las manos en el manillar-guía.

Para simplificar, el nombre comercial del modelo ha sido reemplazado por el de "Máquina".

La máquina puede entregarse en dos versiones diferentes:

- AB: Versión con baterías
- AE: Versión con cable eléctrico

## 1.2 ADVERTENCIAS GENERALES

Antes de poner en funcionamiento, de usar y de hacerle mantenimiento a la máquina, es necesario que el personal encargado (responsable u operador) reciban las instrucciones sobre los procedimientos operativos y sobre las normas de seguridad descritas en este manual.

Respetar todas las instrucciones que contiene este manual así como sus eventuales anexos.



#### PELIGRO:

**Está prohibido que personas sin la debida formación, niños y minusválidos usen la máquina.**

### 1.2.a - Cualificación del personal

#### Operador

Por operador se entiende el personal que está en capacidad de realizar las operaciones de conducción de la máquina, y de limpiarla al finalizar el turno de trabajo.

#### Electricista/mecánico

Técnico cualificado para realizar en la máquina labores de reparación o de sustitución de partes en las que se necesite retirar la carcasa de protección.



### 1.2.b - Posición del operador

Durante su uso, el operador debe colocarse en la parte trasera de la máquina con las manos sobre el manillar.

### 1.2.c - Ropa de seguridad en el trabajo

- Utilizar ropa de seguridad en el trabajo de acuerdo con la reglamentación legal que esté vigente en el lugar donde se instala la máquina.

### 1.2.d - Advertencias generales antes del uso

- Antes de usar la máquina, controle que los protectores de seguridad (carcasa) estén siempre fijados en la posición correcta.

### 1.2.e - Advertencias generales cuando se usa la máquina

- Si la máquina emite ruidos extraños párela inmediatamente e identifique la causa.
- NO deje la máquina en superficies con inclinaciones superiores al 2%.
- Durante el uso de la máquina evitar golpes en las estanterías o armarios.
- Es prohibido usar la máquina fuera del lugar o en vías públicas.
- En lo posible, utilizar la máquina en lugares libres de personas; y en el caso en que advierta la presencia de alguna ajena al ambiente de trabajo, alértela sobre la necesidad de retirarse del lugar antes de usarla.
- No usar la máquina en ambientes con presencia de sustancias corrosivas o salobres.
- No usar la máquina en ambientes con presencia de explosivos (ATEX).
- Es aconsejable el uso de adaptadores, tomas múltiples y/o prolongadores.
- Si el cable de alimentación de este aparato está dañado, debe ser sustituido exclusivamente por un centro de asistencia técnica autorizado por el fabricante.

#### Sólo por versión "AE"

- Durante el funcionamiento de la máquina prestar atención en mantener el cable eléctrico lejos de la escobilla; peligro de enrollado del mismo en la escobilla.

### 1.2.f - Advertencias generales sobre las baterías

- Utilizar los medios individuales de protección adecuados con el fin de evitar contactos con la piel (ver normas vigentes en el lugar donde se utiliza la máquina).
- No inhalar el vapor, es peligroso.
- Es prohibido fumar y/o utilizar fuego libre en un radio de 2 metros alrededor de la batería durante la carga, en el área de recarga y durante el enfriamiento de la misma durante la recarga.
- Indicar las posibles pérdidas de líquido de la batería., es muy peligroso y contaminante.
- Utilizar sólo baterías selladas tipo GEL o AGM.
- Las baterías deben ser substituidas sólo por personal calificado.

### 1.2.g - Advertencias generales durante el mantenimiento

- Desconecte las baterías/cable eléctrico, antes de realizar operaciones de mantenimiento o de reparación.
- No apoye herramientas y objetos metálicos sobre las baterías, puede provocar cortocircuitos.
- En las operaciones de limpieza y de lavado no usar detergentes agresivos, ácidos, lejías, etc. y poner mucha atención a las partes eléctricas.
- No lavar la máquina con chorros de agua directos o a presión.
- Cuando se eleve la máquina para las operaciones de mantenimiento, es necesario trabajar bajo seguridad colocando debajo de ella los soportes fijos.
- Diríjase a un centro de asistencia técnica autorizado para las operaciones de reparación, y solicite sólo repuestos ORIGINALES.

### 1.2.h - Advertencias generales en caso de incendio

- En caso de incendio usar sólo extintores de polvo homologados; NO USAR agua para apagar el incendio.

### 1.2.i - Parada de la máquina por largo período

- Dejar la máquina cubierta y alejada de agentes atmosféricos en un lugar donde la temperatura esté entre los 5°C y los +40°C.
- Retirar la llave de encendido.
- Descargar el agua limpia del depósito.
- Cargar las baterías, y una vez hecho este procedimiento desconectarlas.
- Una vez al mes recargar las baterías.

### 1.3. USO CONTEMPLADO DE LA MÁQUINA

La máquina ha sido diseñada y fabricada para lavar y secar suelos cubiertos.



#### PELIGRO:

Cualquier otro uso que se le dé exige al fabricante de responsabilidad por los daños que puedan causarse a las personas o a las cosas y hace caducar cualquier garantía.

### 1.4 - USO NO CONTEMPLADO DE LA MÁQUINA



#### ADVERTENCIA:

La máquina no ha sido diseñada para funcionar al descubierto.



#### PELIGRO:

- No lavar suelos con agua cuya temperatura sea superior a los 50°C;
- No utilizar gasóleo, gasolina o detergentes corrosivos, inflamables, y explosivos aunque estén diluidos.
- Lavar y aspirar líquidos corrosivos, inflamables y explosivos aunque estén diluidos.

#### 1.4.a - Zonas con riesgo de explosión

Es prohibido utilizar la máquina en ambientes con riesgo de explosión, con gas, vapores, líquidos y polvos inflamables y explosivos.

## 1.5. DESINSTALACIÓN Y TRATAMIENTO COMO RESIDUO DE LA MÁQUINA

Para proteger el ambiente, proceder de acuerdo con la legislación local que esté vigente.

Cuando la máquina no pueda ser utilizada o reparada es necesario realizar el procedimiento de desinstalación con tratamiento de residuo de sus componentes.



La instalación eléctrica no puede eliminarse como residuo urbano, pero es necesario respetar la recogida selectiva prevista por la reglamentación especial para la eliminación de los residuos derivados de equipos eléctricos (D. leg. Nº 151 del 27 /07 /2005; – 96/2002 DIRECTIVA CE; –108 /2003 DIRECTIVA CE

Las instalaciones eléctricas están marcadas con un símbolo relativo a un depósito de basura barrado con ruedas. El símbolo significa que el equipo ha sido introducido al mercado después del 13 de agosto de 2005, y que debe ser objeto de recogida selectiva.

La eliminación inadecuada o abusiva del equipo o el uso impropio del mismo puede causar daños a las personas y al ambiente, debido a las sustancias y al material que contiene. La eliminación de los residuos eléctricos que no respeten las normas vigentes, comporta la aplicación de sanciones administrativas y penales.

## 1.6. NORMAS DE REFERENCIA

La máquina ha sido fabricada conformemente con la Directiva máquinas vigente y con las normas indicadas en la Declaración "CE" de conformidad entregada con la máquina.

## 2.1 DESEMBALAJE (Fig. 1)

Una vez removido el embalaje de acuerdo con las instrucciones que están consignadas en el mismo embalaje, controlar que la máquina y todo el equipamiento de serie estén completos e íntegros.

Si se encuentran daños evidentes, contactar al distribuidor de la zona y al transportador dentro de los 3 días siguientes a su recibimiento.

- Retirar el sobre (1) con los accesorios de equipamiento y la caja (2) con el cepillo.

### 2.1.a - Equipamiento de la máquina (Fig. 2)

Los accesorios de equipamiento son los siguientes:

- 1) Tubo flexible para carga de agua.
- 2) Manual de uso y mantenimiento de la máquina.
- 3) Manual de instrucciones para la carga de baterías
- 4) Filtro de entrada para el depósito de agua limpia.
- 5) Fusible de 30A.
- 6) Cepillo.

## 3.1 ENSAMBLAJE DE COMPONENTES

### 3.1.a - Posicionamiento del manillar (Fig. 3)

- Desbloquear el manillar (1) empujando la palanca (2), levantarlo colocándolo en la posición deseada.

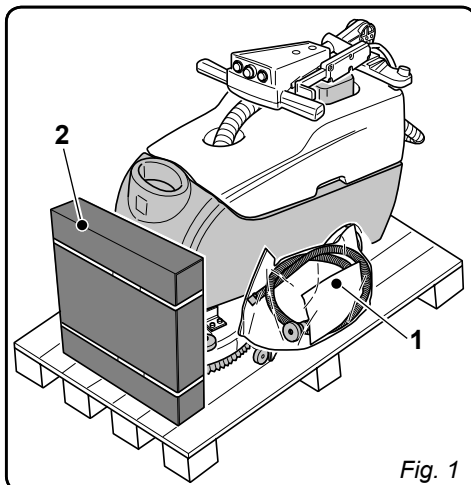


Fig. 1

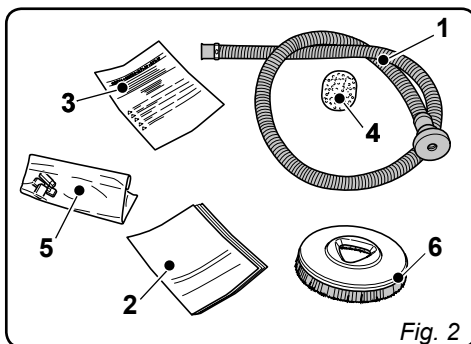


Fig. 2

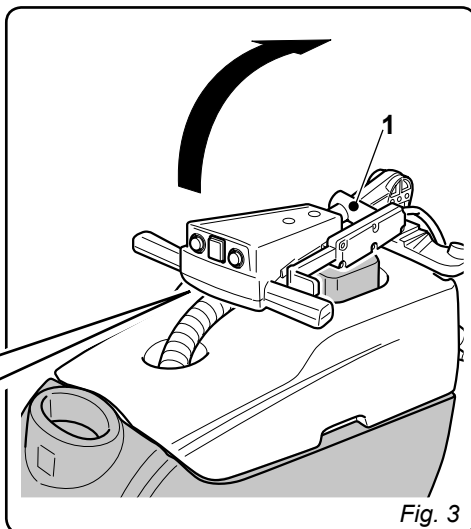
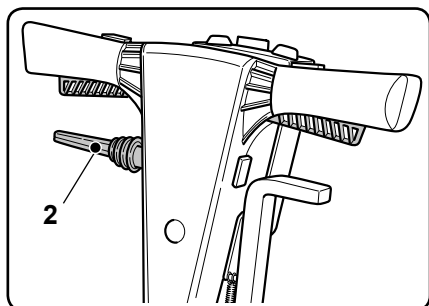


Fig. 3

### 3.1.b - Instalación de las baterías (sólo para las versiones AB) (Fig. 4)

- Destornillar el tornillo (3) que fija el depósito (4) al soporte manilla.
- Quitar el depósito (4) del agua de retorno e instalar los conectores (5) y (6) de las baterías.
- Volver a poner el depósito (4) del agua de retorno.

### 3.1.c - Instalación Eléctrica (sólo para versión AE)

- Conectar el cable de alimentación de la máquina a una toma de red con capacidad mínima de 10A.



#### ADVERTENCIA:

- Asegurar que la instalación eléctrica de la red tenga un interruptor diferencial (tipo salvavidas).
- Desenrollar todo el cable de alimentación eléctrica antes de poner en funcionamiento el equipo.
- Utilizar extensión eléctrica solamente cuando esté en buen estado. Asegurarse que la sección sea la apropiada para la potencia del equipo.
- No dejar nunca que el cable de alimentación se deslice sobre equinas cortantes, y evitar aplastarlos

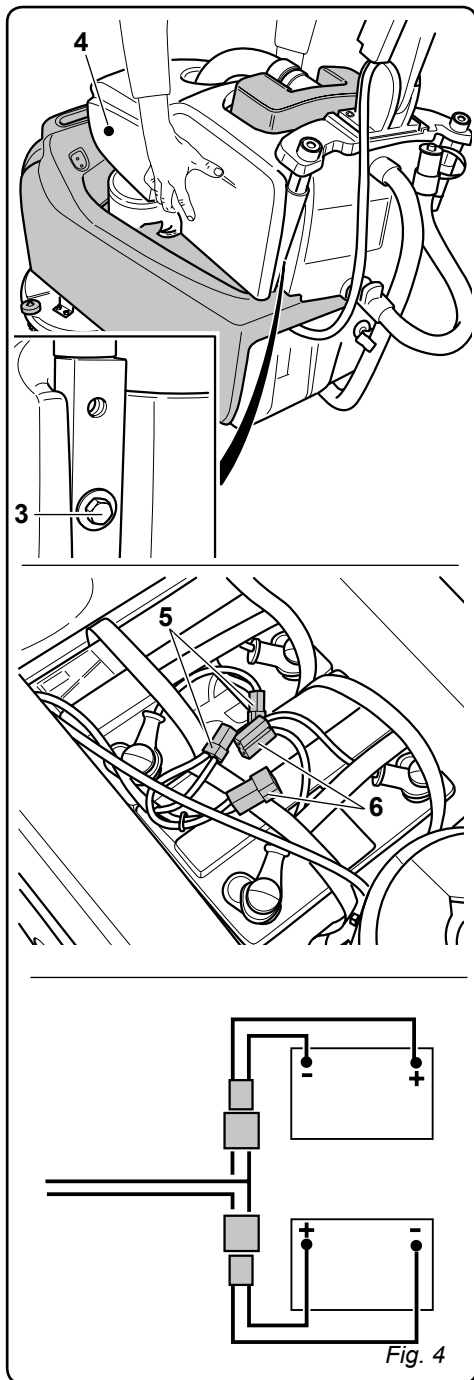


Fig. 4

### 3.1.d - Montaje del cepillo (Fig. 5)

- Colocar el cepillo (1) en el suelo.
- Levantar por delante la máquina ejerciendo palanca sobre el manillar (2) quitando el apoyo de poliestireno (3).
- Colocar la brida (4) sobre el cepillo(1).
- Pulsar el botón (5) sobre "I", luego pulsar las palancas (6) apretando la rotación del cepillo hasta sentir el "CLIC" de enganche, después liberar las palancas (6) y pulsar el botón (5) sobre "0".



#### ADVERTENCIA:

Utilizar sólo escobillas abastecidas por el constructor según el modelo de máquina. El uso de otros tipos de escobillas puede comprometer la seguridad de la máquina.

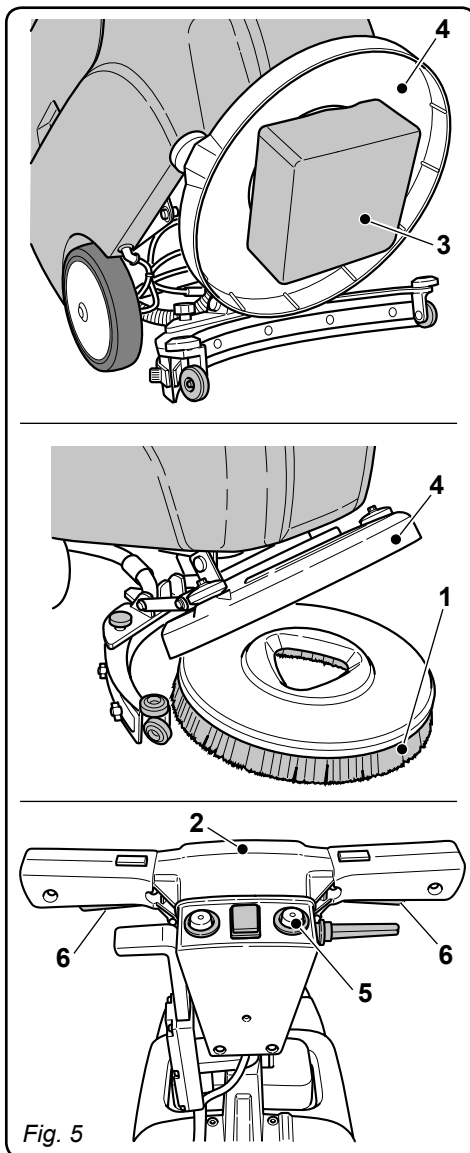


Fig. 5

## 4.1 CARGA DE LABATERÍA (Fig. 6) (sólo para la Versión AB)



### PELIGRO:

La carga de las baterías sólo debe efectuarse en locales con buena ventilación y conformes con la legislación del lugar donde se utiliza.

La información relacionada con la seguridad está descrita en el capítulo 1 de este manual, por lo tanto rogamos remitirse a ella.



### ADVERTENCIA:

Las informaciones y las advertencias relacionadas con la batería y con el cargador de batería están descritas en su manual especial, anexo al presente.

- Llevar la máquina hasta un lugar provisto de toma con corriente eléctrica perteneciente a la red.
- Desenrollar el cable (2) y conectarlo a la toma de corriente de red



### ADVERTENCIA:

Controlar que la tensión de la red sea compatible con la tensión prevista para el funcionamiento del cargador de batería (110 - 240 V, 50/60 Hz).

- Dejar cargando las baterías hasta que se encienda el color "verde" del led (4), y entonces desconectar el cable (2) de alimentación y enrollarlo al soporte correspondiente.

### Tiempos de recarga de la batería

Dimensiones Batería	Carga
25AH	10 hr
35AH	15 hr



### NOTA:

*Evitar recargas parciales.*



### ADVERTENCIA:

- Asegurar que la instalación eléctrica de la red tenga un interruptor diferencial (tipo salvavidas).
- Desenrollar completamente el cable de alimentación eléctrica antes de conectarlo a la toma de corriente.

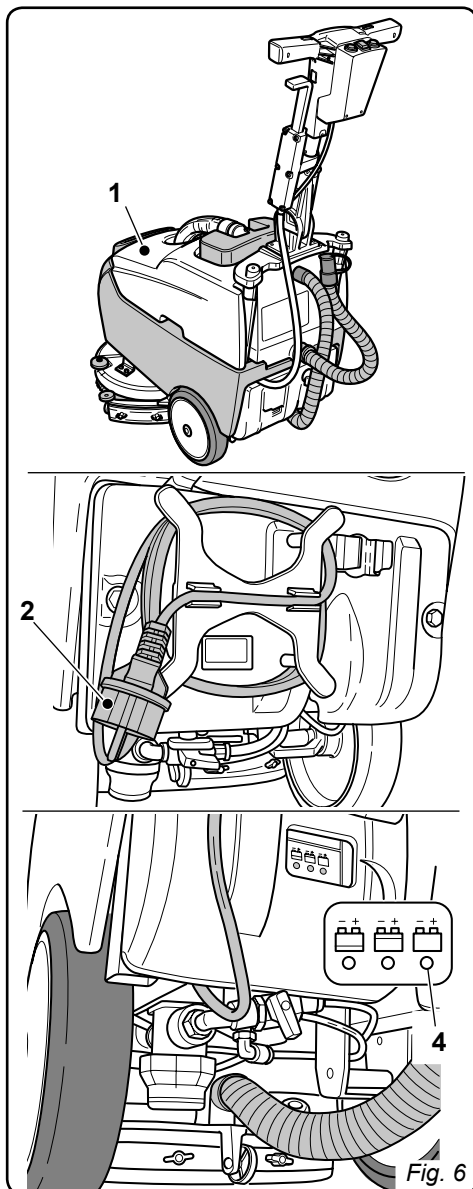


Fig. 6

- Utilizar extensión eléctrica solamente cuando esté en buen estado. Asegurarse que la sección sea la apropiada para la potencia del equipo.
- No dejar nunca que el cable de alimentación se deslice sobre esquinas cortantes, y evitar aplastarlos.
- La toma de corriente debe ser de fácil acceso.

## 5.1 CONOCIMIENTO DE LA MÁQUINA (Fig. 7)

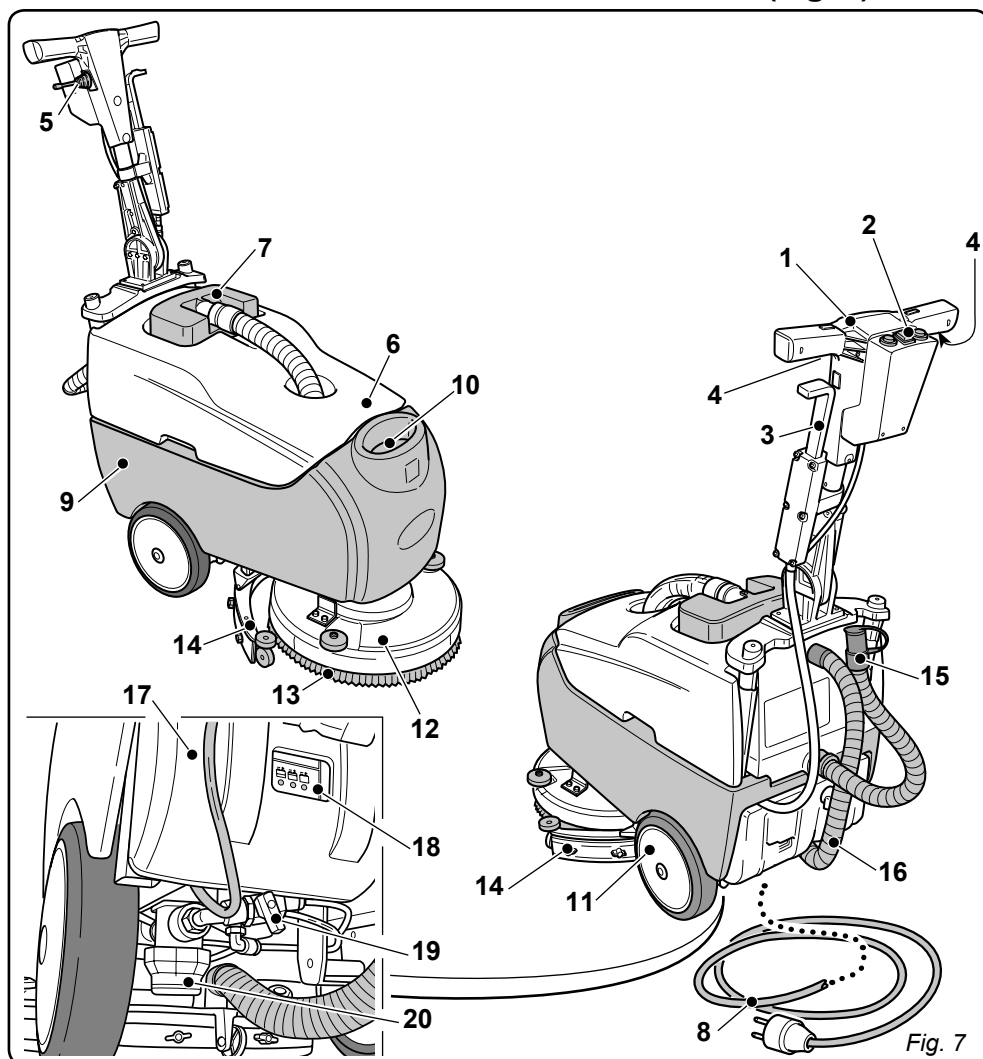


Fig. 7

- |  |  |
|--|--|
| <ol style="list-style-type: none"> <li>1) Manillar-guía.</li> <li>2) Panel de mandos.</li> <li>3) Palanca de activación de la fregadora-secadora.</li> <li>4) Palancas de accionamiento rotación cepillos y/o suministro de agua.</li> <li>5) Palancas de rotación posición del manillar.</li> <li>6) Depósito agua de retorno.</li> <li>7) Tapa depósito agua de retorno.</li> <li>8) Cable de alimentación (sólo para Versión AE).</li> <li>9) Depósito de agua limpia.</li> </ol> | <ol style="list-style-type: none"> <li>10) Orificio de llenado agua limpia.</li> <li>11) Ruedas.</li> <li>12) Brida de rotación del cepillo.</li> <li>13) Cepillo.</li> <li>14) Fregadora-secadora.</li> <li>15) Tubo descarga agua de retorno.</li> <li>16) Tubo de aspiración agua de la fregadora-secadora</li> <li>17) Cargador de baterías (sólo para la Versión AB).</li> <li>18) Indicador de carga de baterías (sólo para Versión AB).</li> <li>19) Grifo para regulación de agua.</li> <li>20) Filtro de agua.</li> </ol> |
|--|--|

## 6.1 PANEL DE CONTROL Y MANDO (Fig. 8)

### 1) Leds estado de carga de la batería (sólo para la versión AB)

Se ilumina cuando el botón (3) es pulsado sobre "I" o "II" indicando el estado de la carga de la batería.

- Cuando el led está iluminado (1c) indica que la carga de la batería está en lo máximo.
- Cuando el led está iluminado (1b) indica que la carga de la batería está en la mitad.
- Cuando el led está iluminado (1a) (en rojo), indica que la carga de la batería está en el mínimo.

Con la batería descargada (led en rojo e iluminado) la máquina se apaga y no se enciende, parpadeando por algunos segundos el led "R" del cargador de batería, por lo tanto es necesario cargar la batería.

### 2) Botón aspirador

Pulsando el botón (2) sobre "I" se ilumina e inicia a funcionar el aspirador. El funcionamiento del aspirador se activa pulsando el botón (3) sobre "I" o "II".

### 3) Botón rotación cepillo/suministro agua

Pulsando el botón (3) sobre "I" se activa la tensión en los circuitos y se acciona la rotación del cepillo.

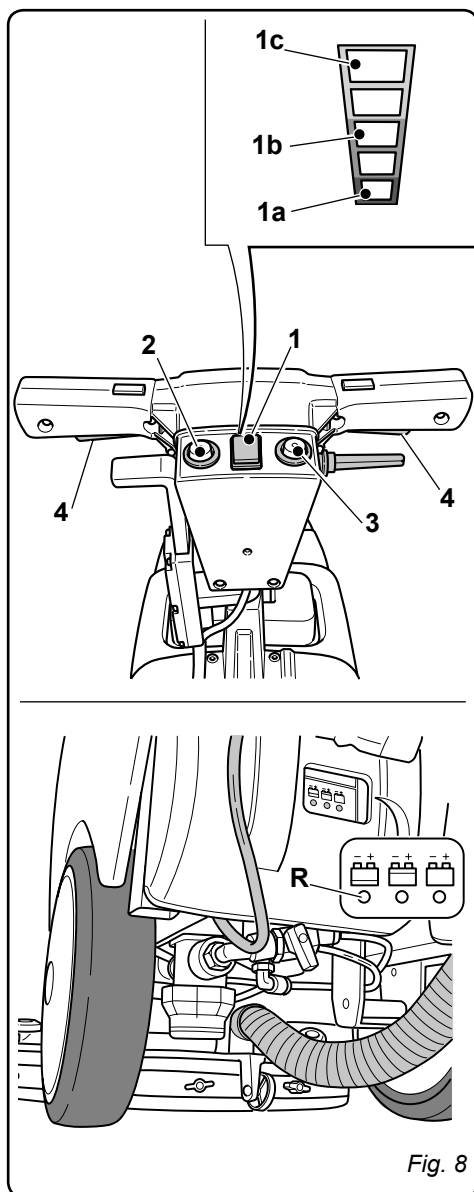
El encendido del cepillo es activado accionando las palancas (4).

Pulsando el botón (3) sobre "II" se activa la tensión en los circuitos y se acciona la rotación del cepillo y el suministro de agua.

El inicio de la rotación del cepillo y el suministro de agua es activado con las palancas (4).

### 4) Palancas rotación cepillo y/o suministro de agua

Accionando las palancas (4) y manteniéndolas accionadas, se enciende la rotación del cepillo e igualmente se activa el suministro del agua.





## 7.1 PALANCA ROTACIÓN INCLINACIÓN MANILLAR (Fig. 9)

- Empujando la palanca (1) se puede variar la posición del manillar (2); liberando la palanca el manillar se ubica y se bloquea en forma obligada en la posición más cerca.



### **NOTA:**

Posicionando el manillar (2) en forma vertical se puede realizar una mejor limpieza de los ángulos haciendo rotar sobre si misma la máquina.

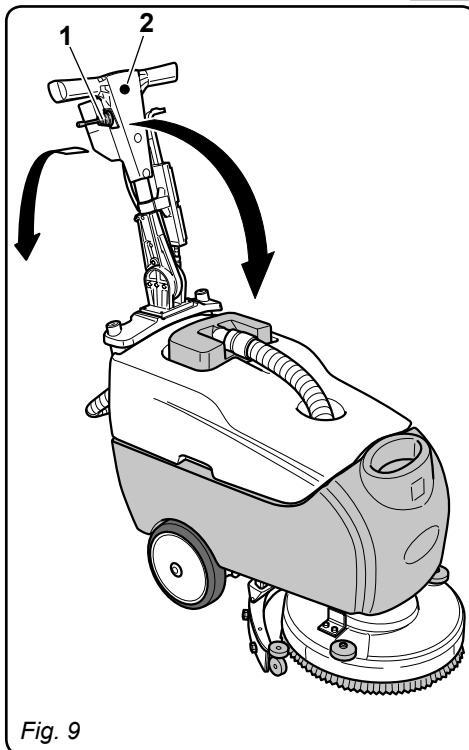


Fig. 9

## 8.1 LLENADO DEL DEPÓSITO (Fig. 10)



### ADVERTENCIA:

Llenar el depósito sólo con agua limpia y a una temperatura no superior a los 50°C.

- Con un tubo flexible (1) conectado a un grifo introducir agua en el depósito (2).
- Echar en el depósito el líquido detergente.



### NOTA:

Utilizar sólo detergentes que no sean espumosos y en la cantidad que recomienda su productor para el tipo de suciedad.



### PELIGRO:

En caso de contacto del detergente con los ojos y en la piel o en caso de ingerimiento remitirse a la placa de seguridad y de uso del fabricante del detergente.

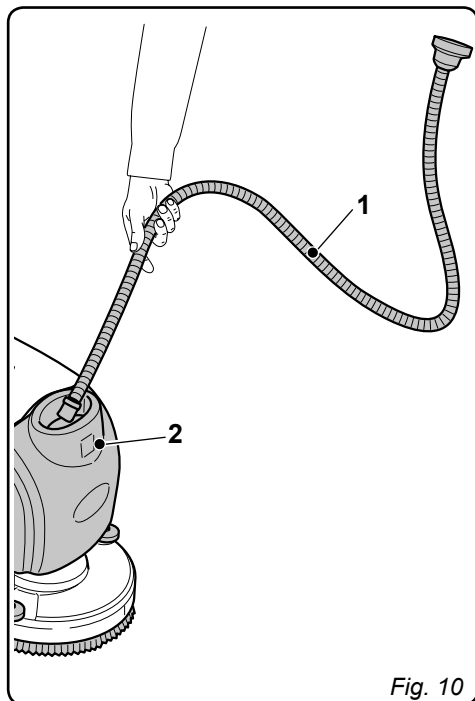


Fig. 10

## 9.1 FUNCIONAMIENTO

(Figg. 11-12)

### 9.1.a - Controles antes del uso

- Controlar que el tubo (1) de descarga del depósito de retorno esté bien enganchado y correctamente cerrado.
- Controlar que el tubo (2) de aspiración del agua de la fregadora-secadora esté bien conectado en el depósito de retorno.
- Controlar que la unión (3) colocada en la fregadora-secadora (9) no esté obstruida y que el tubo esté bien conectado.
- Controlar el estado de la carga de las baterías; pulsar el interruptor (4), controlando el indicador de leds (5) (sólo para la versión AB).

### 9.1.b - Preparación de la máquina y elección del ciclo

- Pulsar el botón (4) sobre "I" o "II".
- Empujar la palanca (6) y liberarla, se baja la fregadora-secadora.

#### Ciclo de trabajo:

- La máquina puede efectuar 4 ciclos de trabajo:

#### Ciclo de sólo secado:

- Para efectuar sólo el ciclo de secado pulsar el botón (4) sobre "I" y pulsar el botón (7), enseguida se enciende el aspirador.

#### Ciclo de sólo cepillado:

- Para efectuar sólo el ciclo de cepillado pulsar el botón (4) sobre "I" y accionar las palancas (8); dejando libre las palancas (8) el cepillo se detiene.

#### Ciclo lavado, cepillado:

- Pulsar el botón (4) para disponer del suministro de agua y la rotación del cepillo; luego accionar las palancas (8) para iniciar el ciclo.

#### Ciclo de lavado, cepillado, secado:

- Pulsar el botón (4) sobre "II" para disponer del suministro del agua y la rotación del cepillo, luego pulsar el botón (7) para encender el aspirador, posteriormente accionar las palancas (8) para iniciar el ciclo.

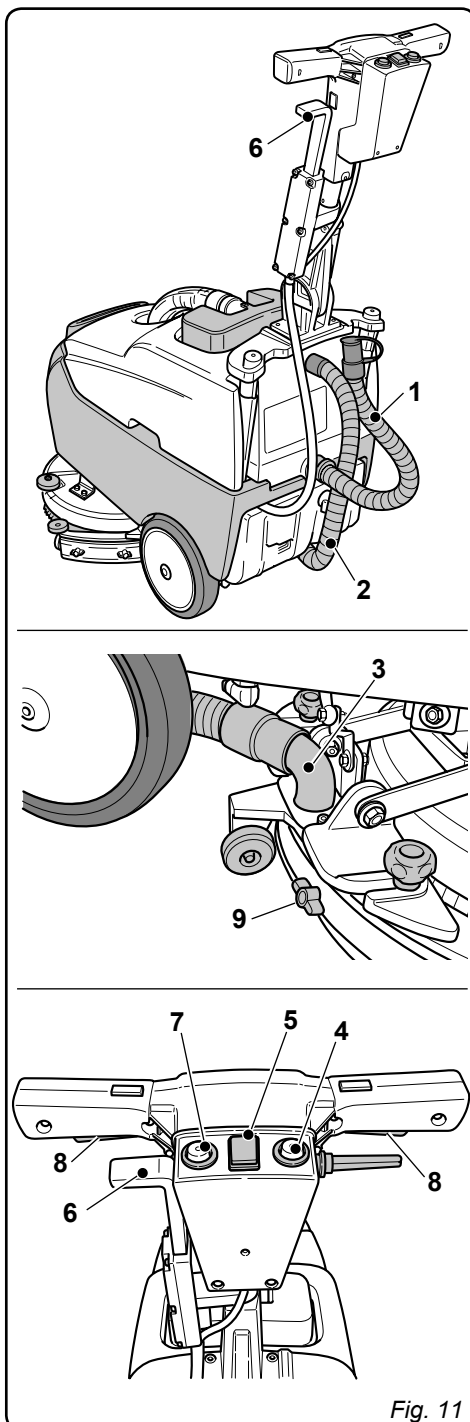


Fig. 11

### 9.1.c - Uso de la máquina

- Después de haber encendido la máquina y elegir el tipo de ciclo, iniciar las operaciones de limpieza accionando las palancas (8) manteniéndolas accionadas para iniciar la rotación del cepillo y el suministro del agua; después empujar la máquina por las empuñaduras (10) del manillar (11).



#### NOTA:

Dejando libre las palancas (8) la rotación del cepillo y el suministro del agua se detienen.



#### NOTA:

Para evitar daños al suelo no utilice la máquina parada con la rotación del cepillo activada.



#### NOTA:

Para una correcta limpieza y secado del suelo la máquina debe moverse hacia delante, puesto que hacia atrás se dañan las raclas y el aspirado del agua del suelo no se efectúa correctamente.

- La regulación del agua se realiza a través del respectivo grifo (12).
- Controlar el estado de la carga de las baterías a través del indicador (5) (sólo para la versión AB).

### 9.1.d - Fin del uso y apagado

- Al terminar las operaciones de limpieza y antes de apagar la máquina desactive el suministro de agua y la rotación del cepillo dejando libre las palancas (8), después apagar el aspirador que se había activado para aspirar los líquidos del suelo pulsando el botón (7) y luego apagar la máquina posicionando el botón (4) sobre "0".
- Levantar la fregadora-secadora (13) empujando la palanca (6) y dejarla libre; la palanca permanece en posición superior manteniendo alzada la fregadora-secadora.

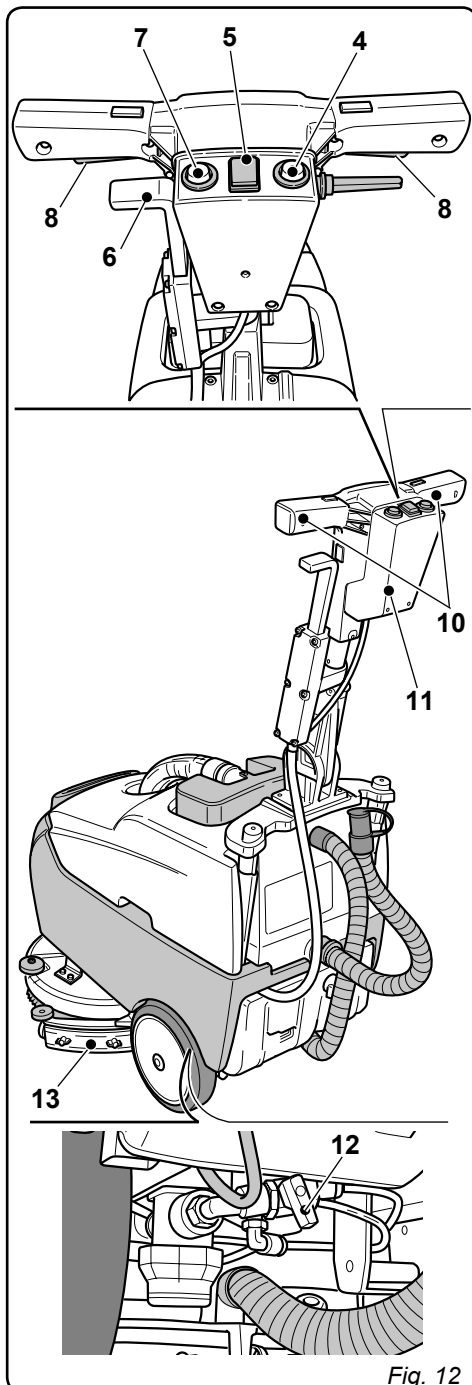


Fig. 12

**ADVERTENCIA:**

Levantar siempre la escobilla al terminar los trabajos de limpieza, evitando que las raclas de caucho se deformen.

- Desconectar el cable de alimentación eléctrica de la toma (sólo para la Versión AE).

**9.1.e - Alarmas durante el funcionamiento (Fig. 12/a)**

- Durante el funcionamiento de la máquina se pueden activar unas alarmas que se visualizan gracias a unos diodos luminosos:  
**Error exceso de corriente salida aspirador**  
 Diodo luminoso 1 parpadeante más diodo luminoso 2 fijo.

**Error exceso de corriente salida escobilla**  
 Diodo luminoso 1 parpadeante más diodo 3 fijo.

**Error circuito abierto salida aspirador**  
 Diodo luminoso 1 parpadeante más diodo 4 fijo

**Error circuito abierto salida escobilla**  
 Diodo luminoso 1 parpadeante más diodo 5 fijo.

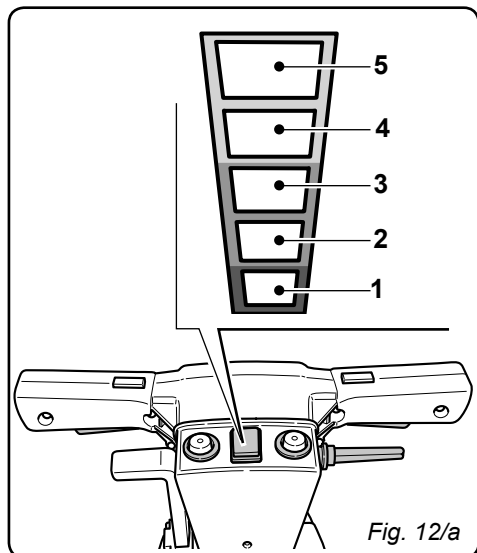


Fig. 12/a

**NOTA:**

Cuando se visualiza una cualquiera de las alarmas arriba indicadas es necesario apagar la máquina para volver al funcionamiento normal.

**9.1.f - Cuentahoras (Fig. 12/a)**

Se pueden visualizar las horas de funcionamiento de la máquina de la manera siguiente:

- Para acceder al cuentahoras es necesario iniciar la máquina manteniendo pulsado el botón (8) "Rotación escobillas".

**NOTA:**

El valor máximo contado es de 9999 horas.

**Visualizar la unidad de horas:**

- un parpadeo del diodo luminoso 1 seguido por el número de parpadeos del diodo 5 correspondiente al número de las unidades de horas.

**Visualiza las decenas de horas:**

- un parpadeo del diodo luminoso 1 seguido por el número de los parpadeos del diodo 4 correspondiente a las decenas de horas.

**Visualizar las centenas de horas:**

- un parpadeo del diodo luminoso 1 seguido por el número de los parpadeos del diodo 3 correspondiente a las centenas de horas.

**Visualizar las miles de horas:**

- un parpadeo del diodo luminoso 1 seguido por el número de los parpadeos del diodo 2 correspondiente a las miles de horas.

## 10.1 VACIADO DEL AGUA DE RETORNO DE RETORNO

(Fig. 13)

Al terminar el ciclo de lavado o cuando el depósito (1) de agua de retorno está lleno, es necesario vaciarlo de la siguiente manera:



### NOTA:

*Para eliminar el agua de retorno se deben seguir los procedimientos establecidos por la legislación del lugar donde opere la máquina.*

- Mover la máquina cerca a un sifón de desagüe.
- Desenganchar el tubo (2) del soporte (3).
- Quitar el tapón (4) del tubo (2) y vaciar completamente el depósito.

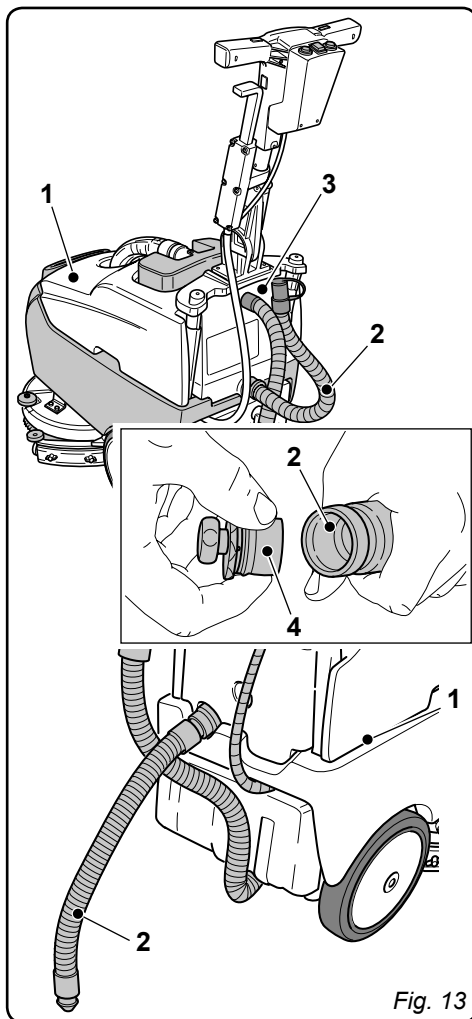


Fig. 13

## 11.1 MANTENIMIENTO Y LIMPIEZA



### ADVERTENCIA:

Toda la información y las advertencias relacionadas con el mantenimiento y la limpieza se encuentran en el apartado “Advertencias generales durante el mantenimiento” del capítulo 1 de este manual, por lo que rogamos atenerse a lo allí indicado.

## OPERACIONES QUE DEBEN EFECTUARSE DIARIAMENTE

### 11.1.a - Vaciado y limpieza del depósito de agua limpia (Fig. 14)



### ADVERTENCIA:

Al terminar las operaciones de lavado es obligatorio vaciar y limpiar el depósito con el fin de evitar residuos o incrustaciones.

Después de vaciar el depósito del agua de retorno, descargar el depósito de agua limpia, procediendo de la siguiente manera:

- Posicionarse con la máquina sobre un sifón de desagüe.
- Girar hacia el exterior la unión de vaciado (1).
- Empujar hacia el interior la abrazadera (2) y al mismo tiempo extraer el tapón (3) dejando que el agua se vacíe.
- Lavar el interior del depósito dejando el tapón de vaciado abierto, introduciendo agua limpia desde el frente.
- Al terminar de limpiar, volver a poner el tapón (3) empujándolo hacia el interior.

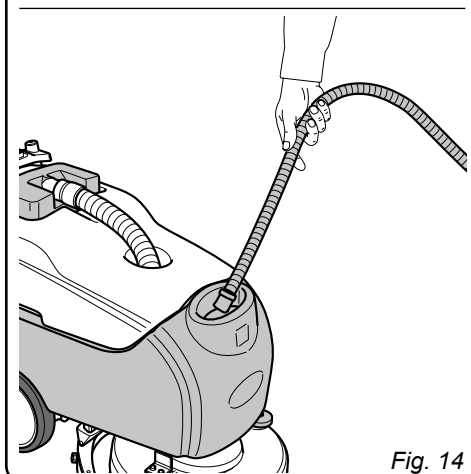
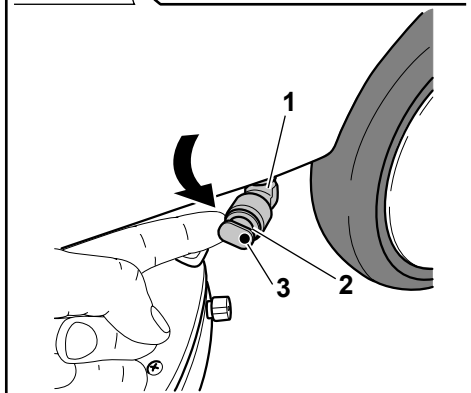
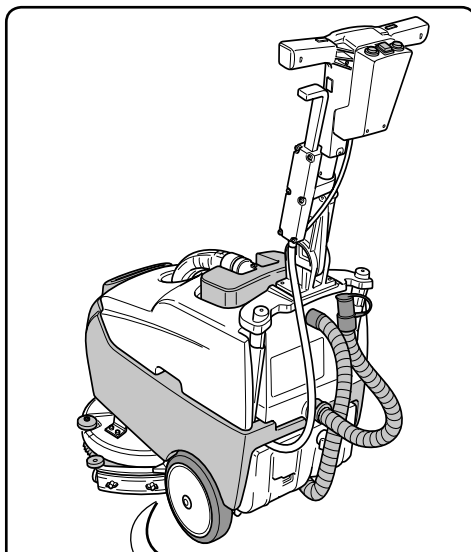


Fig. 14

### 11.1.b - Limpieza del depósito de agua de retorno (Fig. 15)



#### ADVERTENCIA:

Al terminar las operaciones de lavado, es obligatorio limpiar el depósito de agua de retorno para evitar residuos o incrustaciones, y para que no proliferen bacterias, olores y añublos.

- Vaciar el agua de retorno como se indica en el correspondiente apartado, posicionándose con la máquina sobre un sifón de desagüe.
- Quitar la tapa (1) y limpiar con agua corriente el interior de la tapa y el flotador (2) de seguridad del aspirador.
- Dejando el tubo (3) bajado y el tapón removido, llenar con agua desde la apertura superior (4) limpiando el interior del depósito hasta que desde el tubo de vaciado salga agua limpia.
- Volver a poner todo, procediendo en sentido contrario.

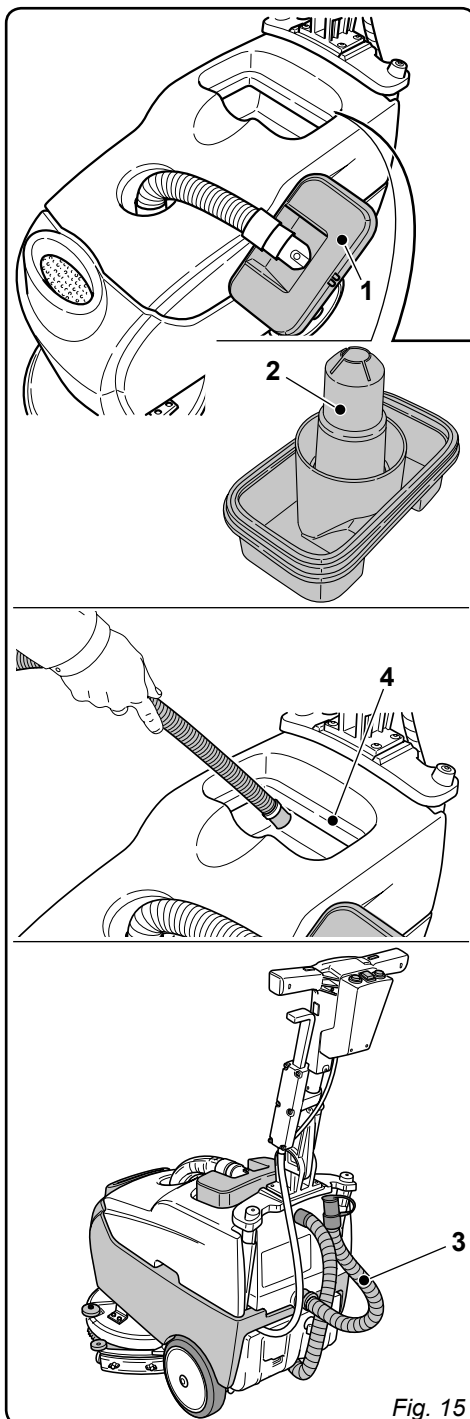


Fig. 15



### 11.1.c - Limpieza de la escobilla (Fig. 16)

Para efectuar una correcta limpieza de la escobilla (1) es necesario quitarla procediendo como sigue:

- Extraer hacia el exterior el grupo escobilla (1).
- Conectar el tubo (2) desde la escobilla (1).
- Aflojar los mangos (3) y quitar la escobilla (1).
- Lavar la escobilla, especialmente los cauchos (4) y el interior de la unión de aspiración (5).

#### **i** NOTA:

*Si durante el lavado se observa que los cauchos (4) están dañados o desgastados, es necesario sustituirlos o invertirlos.*

- Volver a poner todo, procediendo en sentido contrario.

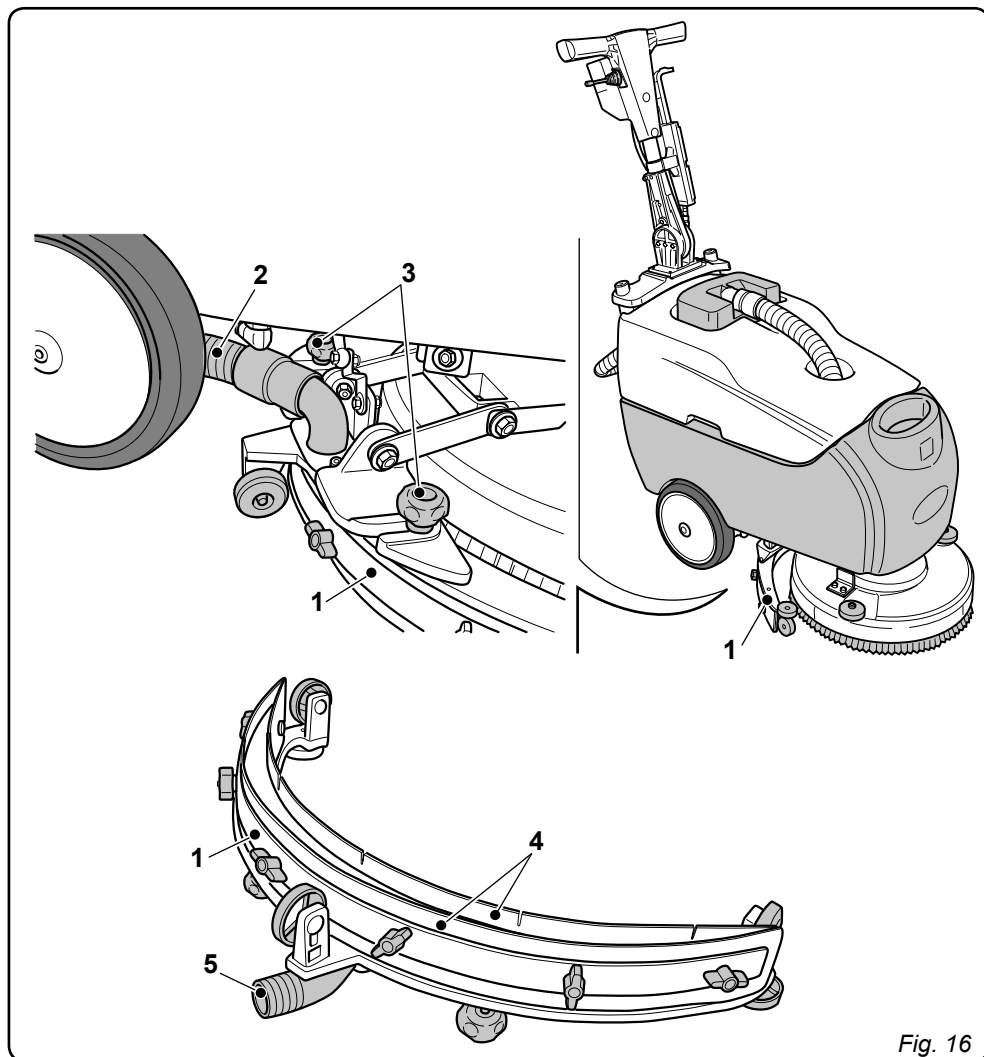


Fig. 16

## OPERACIONES QUE DEBEN EFECTUAR SESEMANALMENTE

### 11.1.d - Limpieza del filtro de agua limpia (Fig. 17)

- Aflojar la tapa transparente (1) del filtro y quitar el filtro (2).
- Limpiar el filtro (2) con agua corriente y si observa que está obstruido sustituirlo.
- Volver a poner todo, procediendo en sentido contrario.

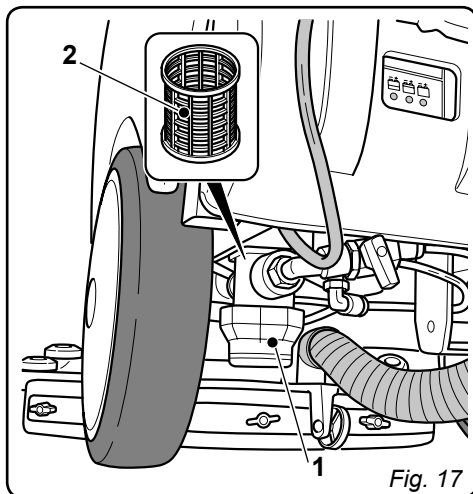


Fig. 17

## OPERACIONES QUE DEBEN EFECTUAR SEGÚN LAS NECESIDADES

### 11.1.e - Sustitución del cepillo (Fig. 18)

Es necesario sustituir el cepillo cuando está desgastado, es decir cuando el diámetro de las cerdas es inferior a los 2 cm o, cuando el tipo de suelos a lavar es diferente. Para la sustitución proceder de la siguiente manera:

- Introducir el cable eléctrico (sólo para la versión AE).
- Levantar ligeramente la máquina por la parte delantera ejerciendo palanca sobre las empuñaduras del manillar.
- Pulsar el botón (3) activando la rotación del cepillo, luego accionar las palancas (4) y dejarlas libre; el cepillo se desprende.
- Sustituir el cepillo, por lo tanto, apoyar la brida porta cepillo (6) sobre el cepillo (5) y accionar las palancas (4) hasta sentir el "CLIC" de enganche del cepillo en la brida.
- Pulsar el botón (3) hacia la posición "0".

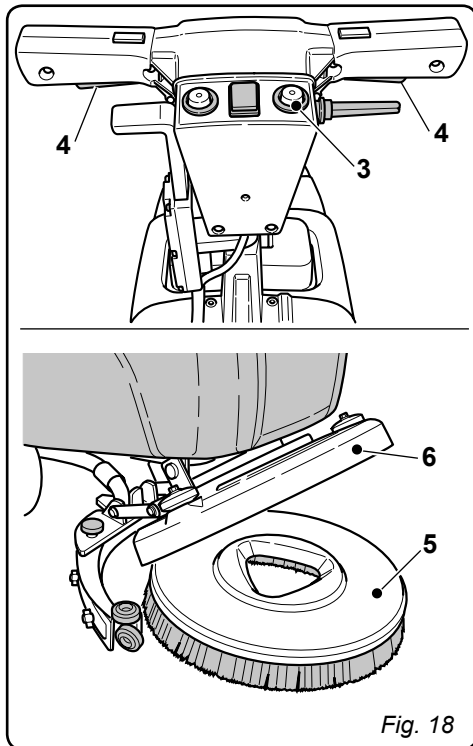


Fig. 18

### 11.1.f - Sustitución de los cauchos de la escobilla (Fig. 19)

Cuando el secado sobre el suelo es ineficiente o quedan algunos residuos de agua es necesario controlar el estado de desgaste de los cauchos de la escobilla (1):

- Quitar el grupo escobilla (1) como se indica en el apartado "Limpieza de la escobilla".
- Desatornillar las tuercas y aletas (2) y quitar los cauchos (3).



#### NOTA:

Quando los cauchos (3) están desgastados en un lado, pueden ser invertidos por una sola vez.

- Sustituir o invertir los cauchos (3) sin confundirlos.
- Volver a poner todo, procediendo en sentido contrario.



#### NOTA:

Se pueden tener dos tipos de caucho: Cauchos para todo tipo de suelos y cauchos de poliuretano para suelos de talleres de mecánica, sucios de aceite, etc.

### 11.1.g - Regulación incidencia del limpiador (Fig. 20)

- Bajar el limpiador actuando en la palanca correspondiente.
- Poner en marcha el aspirador y seguir unos metros, luego apagar el aspirador y parar la máquina.
- Controlar la incidencia de los cauchos (1) en el suelo.

Fig. A = demasiado aplastado

Fig. B = demasiado levantado

Fig. C = posición correcta.

- Desmontar el limpiador de la máquina.
- Para la regulación aflojar el tornillo (2) de la rueda (3) y desplazar, en sentido vertical, la rueda en la entalladura; levantando la rueda aumenta la incidencia, viceversa disminuye.

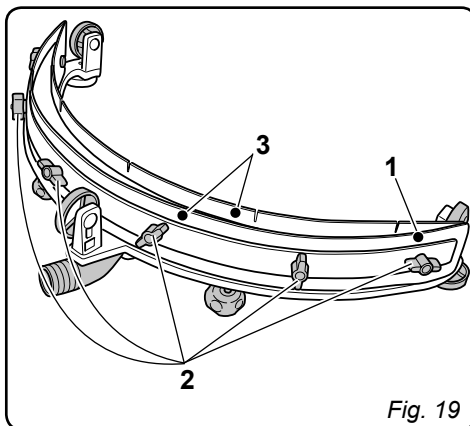


Fig. 19

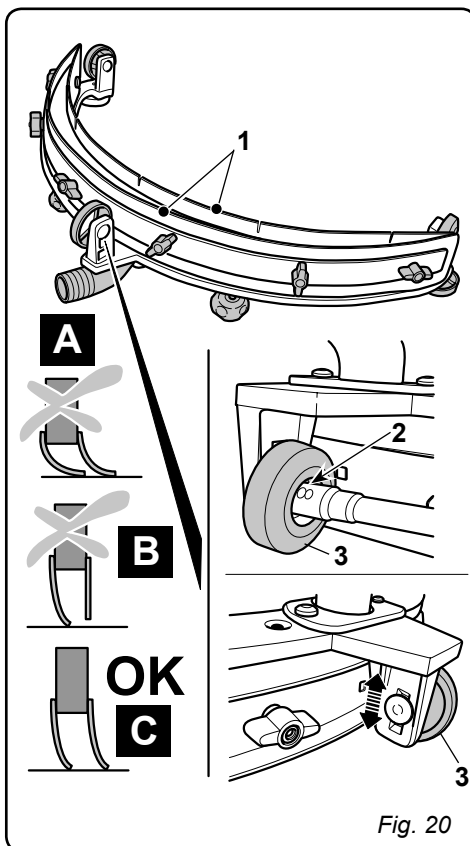


Fig. 20

### 11.1.h - Sustitución de fusibles (sólo para la Versión AB) (Fig. 20)



#### ADVERTENCIA:

Sustituir el fusible quemado por uno de igual amperaje.

- Destornillar los dos tornillos (1) del cárter externo (2) y quitarlo.
- Destornillar los dos tornillos (3) de la tapa (4) electrónica y quitarla.

#### Fusible (5) Verde 30A

Protección general de la máquina.

- Volver a montar la tapa (4) y el cárter (2) procediendo en sentido contrario.

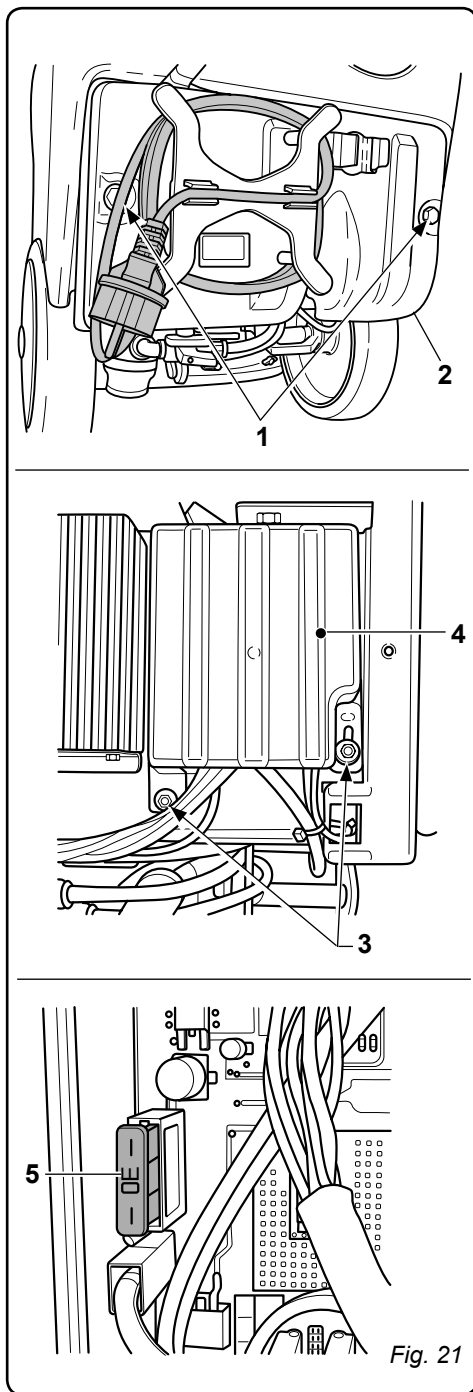


Fig. 21

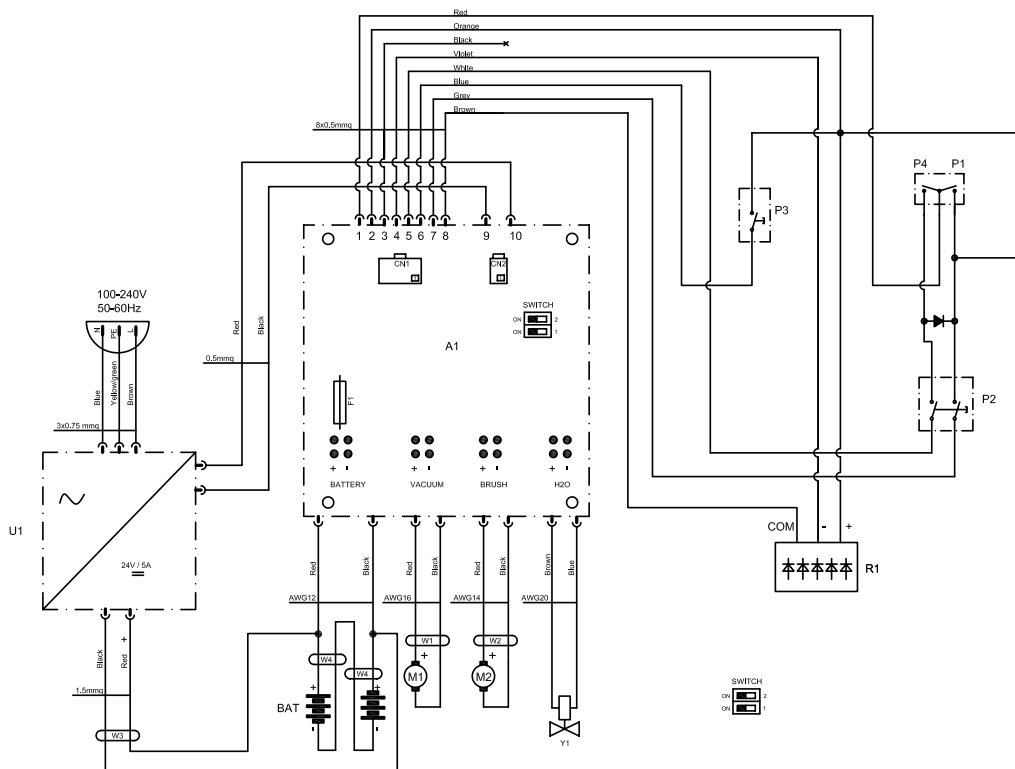
## PROBLEMAS - CAUSAS - SOLUCIONES

PROBLEMAS	CAUSAS	SOLUCIONES
Girando la llave la máquina no se enciende.	<p>Batería descargada (sólo para la versión AB).</p> <p>Enchufe de conexión de red desconectado (sólo para la Versión AE).</p> <p>Fusible general quemado (sólo para la Versión AB).</p>	<p>Controlar el estado de carga de la batería.</p> <p>Conectar el enchufe de red.</p> <p>Sustituir el fusible ROJO general de 30A.</p>
El cepillo no gira.	<p>Error exceso de corriente salida escobilla o circuito abierto escobilla</p> <p>Botón que activa la rotación del cepillo no pulsado.</p>	<p>Véase párrafo "Alarmas durante el funcionamiento".</p> <p>Pulsar el botón.</p>
El aspirador no funciona.	<p>Error exceso de corriente salida aspirador o circuito abierto aspirador</p> <p>Botón para la activación del aspirador no pulsado.</p>	<p>Véase párrafo "Alarmas durante el funcionamiento".</p> <p>Pulsar el botón.</p>
La máquina no seca bien dejando residuos de agua en el suelo.	<p>Aspirador apagado</p> <p>Tubo de aspiración obstruido.</p> <p>Cauchos limpiador no regulados correctamente</p> <p>Depósito de retorno lleno.</p> <p>Cauchos de la escobilla desgastados.</p>	<p>Encender el aspirador</p> <p>Controlar o limpiar el tubo de aspiración que conecta la escobilla con el depósito de retorno.</p> <p>Regular los cauchos del limpiador tal como está indicado en el párrafo "Regulación limpiador"</p> <p>Vaciar el depósito de retorno.</p> <p>Invertir o sustituir los cauchos de la escobilla.</p>

PROBLEMAS	CAUSAS	SOLUCIONES
No sale agua	Depósito vacío. Botón de activación de la electroválvula no pulsado. Grifo cerrado. Filtro obstruido. No funciona la electroválvula.	Llenar el depósito. Pulsar el botón. Abrir el grifo que está en la parte inferior de la máquina. Limpiar el filtro. Llamar al servicio de asistencia técnica.
Limpieza del suelo ineficiente.	Cepillos o detergentes inadecuados. Cepillo desgastado.	Usar cepillos o detergentes apropiados para el tipo de suelo o para el tipo de suciedad a limpiar. Sustituir el cepillo.

# ESQUEMAS ELÉCTRICOS

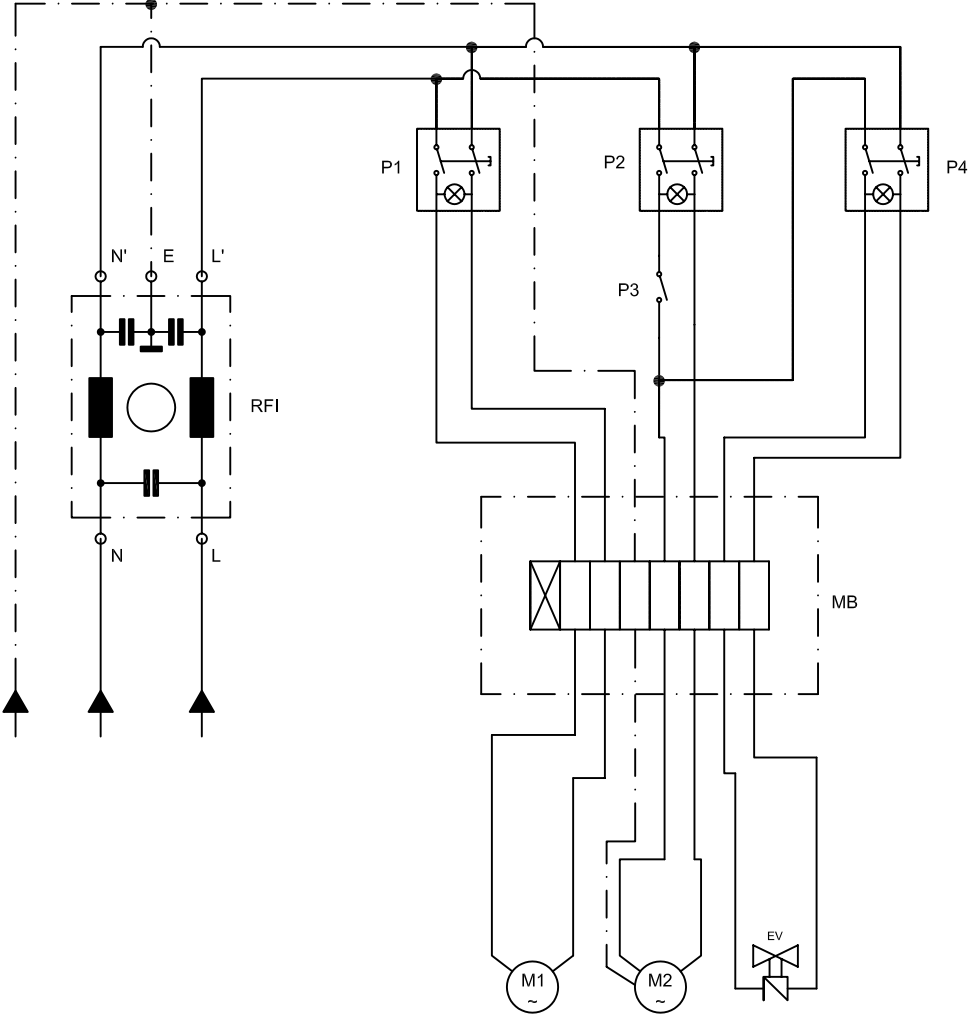
Versión AB



- A1 ..... Ficha electrónica
- BAT ..... Batería de 2x12V
- U1 ..... Cargador de baterías 5A
- Y1 ..... Electroválvula
- F1 ..... Fusible de 30A
- M1 ..... Motor de aspiración
- M2 ..... Motor del cepillo
- P1 ..... Interruptor del cepillo
- P2 ..... Botón escobilla
- P3 ..... Interruptor aspiración
- P4 ..... Interruptor cepillo + electroválvula
- R1 ..... Indicador de descarga
- CN1 ..... Conector manilla
- CN2 ..... Conector recarga baterías

- Red ..... Rojo
- Orange ..... Naranja
- Black ..... Negro
- Violet ..... Violeta
- White ..... Blanco
- Blue ..... Azul
- Grey ..... Gris
- Brown ..... Marrón
- Yellow ..... Amarillo
- Green ..... Verde

Versión AE



- EV..... Electroválvula
- M1..... Motor de aspiración
- M2..... Motor del cepillo
- MB..... Bornes
- P1..... Interruptor de aspiración
- P2..... Interruptor del cepillo
- P3..... Botón del cepillo
- P4..... Interruptor de la electroválvula
- RFI..... Filtro antidisturbio de red



*Prezado Cliente,  
Obrigado por escolher nossos produtos para a limpeza dos seus locais.*

*A máquina para lavar e secar pisos que você adquiriu é projetada com o objetivo de satisfazer as necessidades do usuário em termos de facilidade de utilização e de proporcionar longa vida útil ao equipamento.*

*Estamos conscientes que, para manter um alto nível de qualidade do produto ao longo do tempo, são necessárias atualizações e melhorias contínuas, destinadas a satisfazer às necessidades e expectativas das pessoas que utilizam quotidianamente a máquina. Por isso esperamos que voçe seja, além de um cliente satisfeito, um parceiro que não hesita em apresentar opiniões e idéias decorrentes da sua experiência diária.*

Dados Técnicos.....	PT-3
<b>1.1 Introdução</b> .....	PT-4
1.1.a Finalidade do Manual.....	PT-4
1.1.b Consultar o Manual.....	PT-4
1.1.c Legenda dos símbolos contidos neste manual.....	PT-4
1.1.d Terminologia convencional.....	PT-4
<b>1.2 Advertências gerais</b> .....	PT-4
1.2.a Qualificação e certificação de pessoal.....	PT-4
1.2.b Postura do usuário durante a utilização da máquina.....	PT-5
1.2.c Acessórios e vestuário de proteção.....	PT-5
1.2.d Advertências gerais (ANTES DE USAR).....	PT-5
1.2.e Advertências gerais de uso.....	PT-5
1.2.f Informações gerais sobre as baterias.....	PT-5
1.2.g Informações gerais sobre a manutenção.....	PT-5
1.2.h Informações gerais em caso de incêndio.....	PT-5
1.2.i Armazenamento por longos períodos.....	PT-6
<b>1.3 Uso previsto da máquina</b> .....	PT-6
<b>1.4 Uso não previsto</b> .....	PT-6
1.4.a Atmosferas com risco de explosão e inflamabilidade.....	PT-6
<b>1.5 Destruição da máquina</b> .....	PT-6
<b>1.6 Referência normativa</b> .....	PT-6
<b>2.1 Abrir a embalagem</b> .....	PT-7
2.1.a Acessórios em dotação.....	PT-7
<b>3.1 Montagem dos componentes</b> .....	PT-7
3.1.a Posicionamento do conjunto guidão.....	PT-7
3.1.b Conexão das baterias (apenas para a versão AB).....	PT-8
3.1.c Ligações eléctricas (apenas versão AE).....	PT-8
3.1.d Montagem da escova.....	PT-9
<b>4.1 Carregamento das baterias (somente para a versão AB)</b> .....	PT-10
<b>5.1 Conhecimento da máquina</b> .....	PT-11
<b>6.1 Painél de controle e comando</b> .....	PT-12
<b>7.1 Alavanca para regulagem de inclinação do conjunto guidão</b> .....	PT-13
<b>8.1 Enchimento do reservatório</b> .....	PT-14
<b>9.1 Funcionamento</b> .....	PT-15
9.1.a Verificações que devem ser feitas antes da utilização.....	PT-15
9.1.b Preparação da máquina e escolha do ciclo de limpeza.....	PT-15
9.1.c Utilização da máquina.....	PT-16
9.1.d Término da utilização e desligamento.....	PT-16
9.1.e Alarmes durante o funcionamento.....	PT-17
9.1.f Temporizador.....	PT-17
<b>10.1 Descarga das águas sujas</b> .....	PT-18
<b>11.1 Manutenção e Limpeza</b> .....	PT-19
11.1.a Esvaziamento e limpeza do reservatório de água limpa.....	PT-19
11.1.b Limpeza do reservatório de águas sujas.....	PT-20
11.1.c Processo de lavagem do mecanismo limpador.....	PT-21
11.1.d Limpeza do filtro do reservatório de água limpa.....	PT-22
11.1.e Substituição da escova.....	PT-22
11.1.f Substituição das partes em borracha do mecanismo limpador.....	PT-23
11.1.g Configuração de incidência do limpador.....	PT-23
11.1.h Substituição dos fusíveis (apenas para a versão AB).....	PT-24
<b>Problemas - Causas - Soluções</b> .....	PT-25
<b>Esquemas eléctricos</b> .....	PT-27
Versão AB.....	PT-27
Versão AE.....	PT-28

# Dados Técnicos

## Versão AB

## Versão AE

**Sistema de condução**.....Operatore a terra.....Operatore a terra

### Características

Acionamento ..... À Baterias ..... Cabo Elétrico  
 Tipo de baterias..... N° 2 - 12V - 35Ah - (C5)..... -  
 Tipo de cabo elétrico ..... - ..... 230 V - 50/60 Hz  
 Alimentação..... Bateria 24V Gel ou AGM ..... -  
 Comprimento do cabo elétrico..... - ..... 15 m  
 Potência instalada ..... 510 W ..... 620 W  
 Tipo de avanço ..... Manual ..... Manual  
 Faixa de trabalho ..... 385 mm ..... 385 mm  
 Faixa de aspiração ..... 450 mm ..... 450 mm  
 Capacidade teórica de trabalho..... 1100 m<sup>2</sup>/h..... 1100 m<sup>2</sup>/h

### Escovas

Diâmetro/Acessório(s) de série ..... 385 mm / 15" x 1 ..... 385 mm / 15" x 1  
 Potência do motor/ Acessório(s) de série..... 260 W x 1 ..... 370 W x 1  
 Velocidade ..... 130 giri / min. .... 155 giri / min.  
 Pressão específica ..... 35 gr / cm<sup>2</sup> ..... 35 gr / cm<sup>2</sup>

### Tração

Declive máximo superável com plena carga ..... 2 % ..... 2%

### Aspiração

Potência do motor ..... 250 W ..... 250 W  
 Vácuo (Coluna de água)..... 68 / 700 mbar / mmH<sub>2</sub>O ..... 68 / 700 mbar / mmH<sub>2</sub>O  
 Fluxo de ar..... 28 l / sec ..... 28 l / sec  
 Nível de ruído ..... 65 dB (A) ..... 65 dB (A)

### Reservatório

Tipo..... Reservatório duplo ..... Reservatório duplo  
 Reciclagem de águas ..... Não prevista ..... Não prevista  
 Capacidade ..... 14 l ..... 14 l  
 Capacidade de recolhimento ..... 16 l ..... 16 l

**Dimensões (lxhxb)**..... 900 x 920 x 550 mm ..... 900 x 920 x 550 mm

### Barulho

Alavanca de pressão sonora do operador... Lp (A) 65,9 dB(A)..... Lp (A) 65,9 dB(A)  
 Incerteza associada..... kpA = 0,75 dB(A) ..... kpA = 0,75 dB(A)

### Vibrações

Nível de vibração transmitida  
 a mão/braço (ISO 5349) ..... 1.61 m/s<sup>2</sup> ..... 1.61 m/s<sup>2</sup>  
 Incerteza associada ..... kv = 6.3% ..... kv = 6.3%

### Peso

Peso da máquina..... 59.5 kg ..... 49 kg  
 Peso com baterias ..... 72 kg ..... -  
 Peso (plena carga) ..... 86 kg ..... 63 kg

**Temperatura de operação**..... -10°C ÷ 25°C ..... -10°C ÷ 25°C

## 1.1 INTRODUÇÃO

Este manual é parte integrante e complementar da própria máquina; por isso deve ser preservado com cuidado em um lugar seguro e acessível a todos os usuários (operadores e pessoal de manutenção técnica) durante toda a vida útil da máquina, ou seja, até a sua demolição.

### 1.1.a - Finalidade do Manual

O objetivo deste manual consiste em fornecer as instruções necessárias para a ligação, utilização e manutenção da máquina.

Recomendamos uma leitura atenta das instruções e uma estrita observância das normas de segurança descritas no manual.

A inobservância destas normas pode causar eventuais danos à máquina e à saúde do operador que, em nenhum caso, podem ser imputados ao fabricante.

As indicações de segurança descritas no manual complementam mas NÃO SUBSTITUEM as normas em vigor no país onde a máquina é utilizada.

### 1.1.b - Consultar o manual

O manual é dividido em capítulos, segundo uma ordem lógica de conhecimento e utilização da máquina.

Para facilitar a pesquisa, consulte sempre o ÍNDICE.

### 1.1.c - Legenda dos símbolos contidos neste manual

Para destacar as informações e os procedimentos relacionados à segurança, manutenção, etc., foram adotados as seguintes símbolos:



#### PERIGO:

**Aviso de um perigo grave, e até mesmo mortal, para a segurança do operador e/ou de terceiros.**



#### AVISO:

**Informações de extrema importância para evitar sérios danos à máquina e ao meio ambiente em que a máquina opera.**



#### NOTA:

Informações adicionais para o correto funcionamento da máquina ou de caráter geral.

### 1.1.d - Terminologia convencional

As indicações à frente, atrás, à frente e atrás parte superior, à esquerda e à direita parte inferior referem-se ao operador adotando uma postura correta, com as mãos posicionadas sobre o conjunto guião.

Por questões de simplicidade o nome comercial do modelo foi substituído pelo nome "Máquina".

A máquina pode ser fornecida em duas versões:

- AB: modelo com baterias
- AE: modelo com cabo de alimentação eléctrica

## 1.2 ADVERTÊNCIAS GERAIS

É necessário que os funcionários (gerentes e operadores) sejam instruídos sobre os métodos operacionais e as normas de segurança descritas neste manual antes da ligação, utilização ou execução de quaisquer operações de manutenção.

Respeite todos os preceitos contidos no manual e em eventuais anexos.



#### PERIGO:

**O uso da máquina é proibido às pessoas não aptas ao seu manuseio, às crianças e portadores de deficiências físicas.**

### 1.2.a - Qualificação e certificação de pessoal

#### Usuário

O usuário é uma pessoa, genérica, capaz de realizar simples operações de condução da máquina e as operações de limpeza no final do turno de trabalho.

#### Técnico responsável pela manutenção eléctrica e mecânica

Técnico qualificado para executar quaisquer operações de reparação e substituição de partes na máquina que necessitam ser feitas através da remoção dos cárteres de proteção.

### 1.2.b - Postura do usuário durante a utilização da máquina.

O usuário, ao utilizar a máquina, deve estar posicionado na parte posterior da mesma, com as mãos sobre o conjunto guia.

### 1.2.c - Acessórios e vestuário de proteção

- Use acessórios e vestuário de proteção adequados, atendendo as normas em vigor no país onde a máquina é utilizada.

### 1.2.d - Advertências gerais (ANTES DE USAR)

- Verifique, antes da utilização da máquina, que as proteções de segurança (cárteres) estejam devidamente fixadas em seus alojamentos.

### 1.2.e - Advertências gerais de uso

- Se a máquina emitir ruídos estranhos desligue-a imediatamente e identifique a causa.
- NÃO deixe a máquina em superfícies com inclinação superior a 2%.
- Evite impactos contra prateleiras ou armários durante o uso.
- É proibida a utilização da máquina em áreas ao ar livre e em estradas públicas.
- Use a máquina possivelmente em áreas livres de pessoas; caso for utilizar a máquina na presença de pessoas estranhas, alerte-as para que se afastem antes de iniciar quaisquer operações.
- Não use a máquina em áreas com presença de substâncias corrosivas ou salobras.
- Não utilize a máquina em atmosferas explosivas ("ATEX").
- Não se aconselha o uso de transformadores, tomadas múltiplas e/ou extensões.
- Se o cabo de alimentação deste aparelho está danificado, deve ser substituído unicamente por um centro de assistência autorizado pela marca.

#### **Só para versão de "AE"**

- Durante o funcionamento da máquina mantenha sempre o cabo elétrico longe da escova; perigo devido ao possível enrolamento do cabo elétrico na escova.

### 1.2.f - Informações gerais sobre as baterias

- Use equipamentos de proteção individual adequados para evitar o contato direto da bateria com a pele (consulte as normas em vigor no país onde a máquina é utilizada).
- Não inale o vapor: é perigoso.
- É proibido fumar e/ou usar chamas livres em um raio de 2 metros de distância das baterias durante o processo de carregamento, na área onde o carregamento é feito e durante o resfriamento das baterias (após o carregamento).
- Notifique sobre quaisquer perdas de fluido da(s) bateria(s): os líquidos são perigosos e altamente poluentes.
- Use somente bateria selada do tipo GEL ou AGM.
- Baterias devem somente ser substituídas por pessoal qualificado.

### 1.2.g - Informações gerais sobre a manutenção

- Desligue as baterias (o cabo de alimentação elétrica) antes de executar operações de manutenção ou reparação.
- Não coloque objetos metálicos e ferramentas em cima das baterias; perigo de curto-circuitos.
- Não utilize detergentes agressivos, ácidos, lixívia, etc., durante as operações de limpeza e lavagem e dedique uma atenção especial às partes elétricas.
- Não lave a máquina com jatos d'água diretos ou de alta pressão.
- Caso seja necessário erga a máquina para executar quaisquer operações de manutenção, é necessário apoiá-la em suportes bem fixados para trabalhar com segurança.
- Contate assistência técnica autorizada para as reparações e exija sempre peças originais.

### 1.2.h - Informações gerais em caso de incêndio

- Em caso de incêndio utilize apenas extintores em pó químico certificados e homologados, NÃO use água para extinguir o fogo.

### 1.2.i - Armazenamento por longos períodos

- Mantenha todo o equipamento em local coberto e protegido contra as intempéries e a ação dos agentes atmosféricos, em um lugar onde as temperaturas variam entre 5 °C e 40 °C.
- Retire a chave.
- Esvazie completamente o reservatório de água.
- Execute o carregamento das baterias e desconecte as ligações quando o processo estiver completado.
- Recaregue as baterias uma vez por mês.

### 1.3. USO PREVISTO DA MÁQUINA

A máquina foi projetada e construída exclusivamente para lavar e secar pisos de interiores.



#### PERIGO:

O fabricante declina quaisquer responsabilidades por danos pessoais e/ou materiais decorrentes de uma utilização não prevista; ademais isso invalida quaisquer termos de garantia.

### 1.4 - USO NÃO PREVISTO



#### AVISO:

A máquina não foi projetada para funcionar em áreas externas.



#### PERIGO:

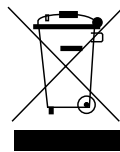
- Lavar os piso com água a uma temperatura superior a 50 °C;
- Utilizar diesel e/ou gasolinas, ou detergentes corrosivos para lavar o chão;
- Lavar e aspirar líquidos corrosivos, inflamáveis, explosivos, mesmo na hipótese de líquidos diluídos.

### 1.4.a - Atmosferas (Áreas) com risco de explosão e inflamabilidade

É absolutamente proibida a utilização da máquina em áreas com risco de explosão, onde há gases, vapores, líquidos e pós inflamáveis e explosivos.

### 1.5. DESTRUIÇÃO DA MÁQUINA

Respeite as legislações locais para preservar o meio-ambiente. Quando a máquina não é mais utilizável ou reparável, proceder à separação manual dos componentes a fim de permitir uma coleta diferenciada.



Os equipamentos elétricos não podem ser eliminados como resíduos urbanos, os processos de coleta diferenciada introduzidos pela disciplina especial relativa aos resíduos de equipamentos elétricos e eletrônicos (Decreto Legislativo 151/2005 do Governo Italiano – Diretiva 2002/96/CE – Diretiva 2003/108/CE) devem ser respeitados.

O símbolo da lixeira presente no equipamento ou na embalagem indica que trata-se de equipamento elétrico. Este símbolo mostra que o equipamento foi colocado no mercado após o dia 13 de agosto de 2005 e deve ser eliminado separadamente.

Uma eliminação inadequada e/ou não-permitida, ou uma utilização indevida dos equipamentos, tendo em consideração os materiais e as substâncias que os compõem, podem causar danos às pessoas e ao meio-ambiente. A eliminação dos resíduos de equipamentos elétricos realizada em desrespeito/violação das normas em vigor prevê a aplicação de sanções administrativas e penais.

### 1.6. REFERÊNCIA NORMATIVA

A máquina foi fabricada em conformidade com a directiva máquinas e com as normas evidenciadas na declaração “CE” de conformidade, fornecida junto com a máquina.

## 2.1 DESEMBALAGEM

(Fig. 1)

Remova a embalagem como indicado nas instruções fornecidas, e verifique a integridade da máquina e todos os componentes incluídos.

Se notar algum dano aparente entre em contato com o distribuidor autorizado e o transportador no prazo de três dias (úteis) a partir da recepção da ordem.

- Retire a bolsa (1) que contém os equipamentos e acessórios em dotação e a caixa (2) que contém a escova.

### 2.1.a - Acessórios em dotação (Fig. 2)

Os acessórios incluídos são:

- 1) Mangueira flexível para o carregamento da água.
- 2) Manual de uso e manutenção da máquina.
- 3) Manual de instruções do carregador de baterias.
- 4) Filtro para a boca do reservatório de água limpa.
- 5) Fusível 30A.
- 6) Escova.

## 3.1 MONTAGEM DOS COMPONENTES

### 3.1.a - Posicionamento do conjunto guidão (Fig. 3)

- Destrave o conjunto guidão (1) puxando a alavanca (2), após isso erga o conjunto e coloque-o na posição de trabalho desejada.

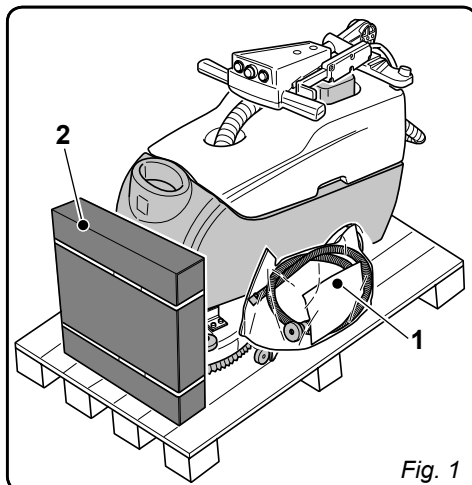


Fig. 1

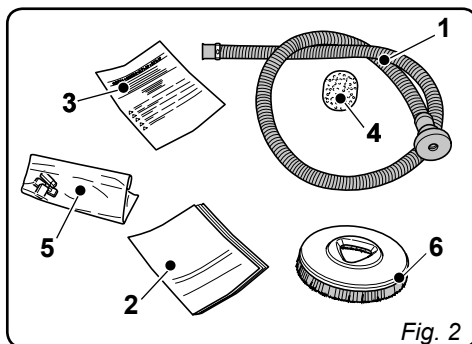


Fig. 2

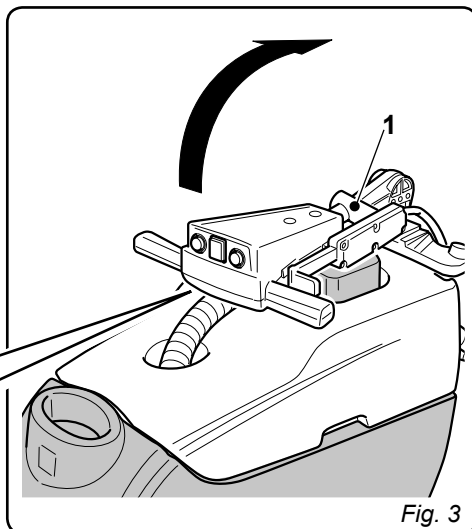
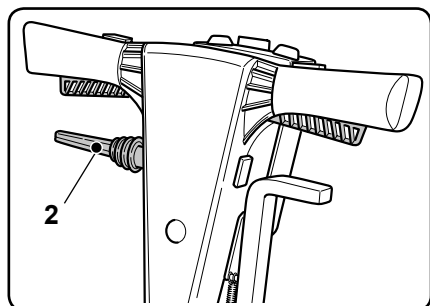


Fig. 3

### 3.1.b - Conexão das baterias (apenas para a versão AB) (Fig. 4)

- Desparafuse o parafuso (3) que mantém o tanque fechado (4) junto à alça de apoio.
- Remova o reservatório (4) de águas sujas e ligue os conectores (5) e (6) das baterias.
- Monte novamente o reservatório (4) de água.

### 3.1.c - Ligações eléctricas (apenas versão AE)

- Ligue o cabo de alimentação do aparelho a uma tomada (fonte) com uma saída mínima de 10 Ampères.



#### AVISO:

- Certifique-se de que a instalação (rede) eléctrica esteja equipada com um interruptor diferencial (de tipo salva-vidas).
- Antes de ligar a máquina desenrole completamente o cabo de alimentação.
- Use extensões eléctricas somente se em perfeito estado de conservação, assegurar-se de que a seção nominal do fio condutor é apropriada para a transmissão de potência da máquina.
- Não deixe nunca o cabo de alimentação passar sobre pontas arestas cortantes e evite amassá-lo.

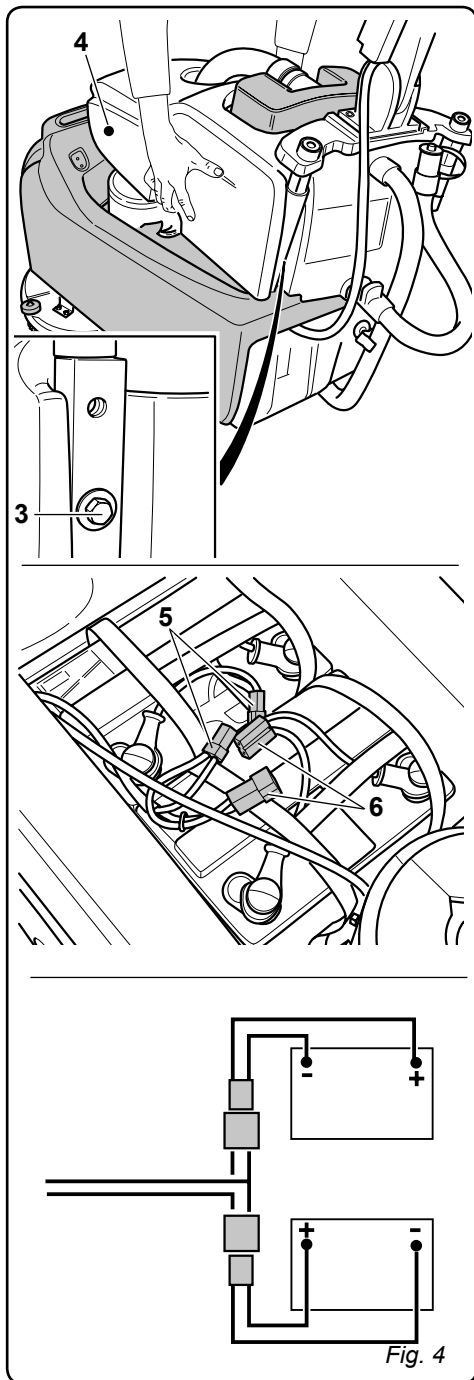


Fig. 4



### 3.1.d - Montagem da escova (Fig. 5)

- Posicione a escova (1) sobre o solo.
- Levante a máquina, a partir da parte anterior, com o auxílio do conjunto guidão (2) e remova o suporte em poliestireno (3).
- Coloque o flange de adaptação (4) sobre a escova (1).
- Pressione e coloque o botão (5) na posição "I", em seguida, pressione as alavancas (6) a fim de iniciar a rotação da escova, até ouvir o "click" de engate, solte enfim as alavancas (6) e pressione novamente o botão (5) (posição "0").



#### AVISO:

Utilize apenas escovas fornecidas pelo fabricante de acordo com o modelo da máquina.

Utilizar outros tipos de escovas pode comprometer a segurança da máquina.

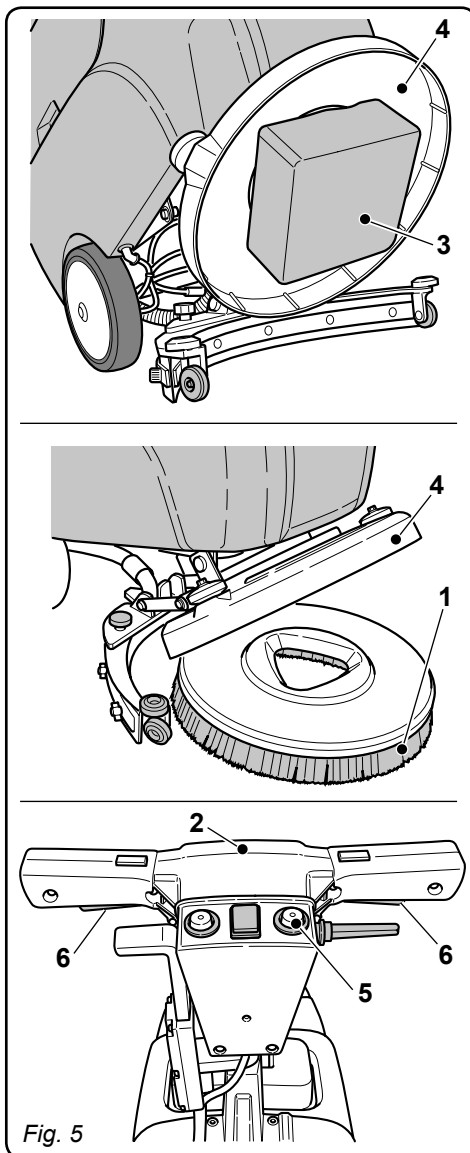


Fig. 5

## 4.1 CARREGAMENTO DAS BATERIAS (Fig. 6) (somente para a versão AB)



### PERIGO:

Execute o carregamento das baterias em áreas com boa ventilação e em conformidade com as normas em vigor no país onde a máquina é utilizada.

Em relação à segurança, siga todas as instruções descritas no capítulo 1 deste manual.



### AVISO:

Em relação às informações e advertências sobre as baterias e o carregador, siga atentamente toda as indicações do manual de uso das bateria e do carregador que encontra-se em anexo ao presente manual.

- Aproxime a máquina a uma tomada da rede elétrica.
- Desenrole o cabo (2) e conecte à saída.



### AVISO:

Cerifique-se de que a tensão da rede elétrica é compatível com a do carregador de baterias (110-240 V, 50/60 Hz).

- Deixe as baterias carregando até a carga total (acende-se o LED verde) (4) e, em seguida, retire o cabo de alimentação (2) e enrolle no apoio específico.

Tempo de carga da pilha	
Dimensões Pilha	Carga
25AH	10 hr
35AH	15 hr



### NOTA:

Evite (ao máximo) fazer recargas parciais



### AVISO:

- Certifique-se de que a instalação (rede) elétrica esteja equipada com um interruptor diferencial (de tipo salva-vidas).
- Desenrole o cabo de alimentação completamente antes de conectá-lo às tomadas principais.
- Use extensões elétricas somente se em perfeito estado de conservação, assegurar-se de que a seção nominal do fio

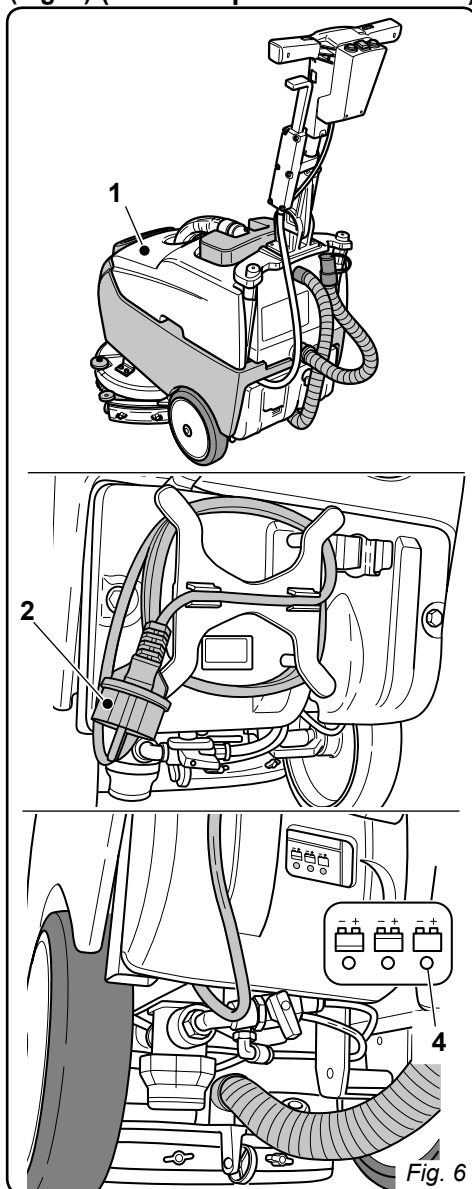


Fig. 6

condutor é apropriada para a transmissão de potência da máquina.

- Não deixe nunca o cabo de alimentação passar sobre pontas arestas cortantes e evite amassá-lo.
- A tomada deve ser de fácil acesso.

## 5.1 CONHECIMENTO DA MÁQUINA (Fig. 7)

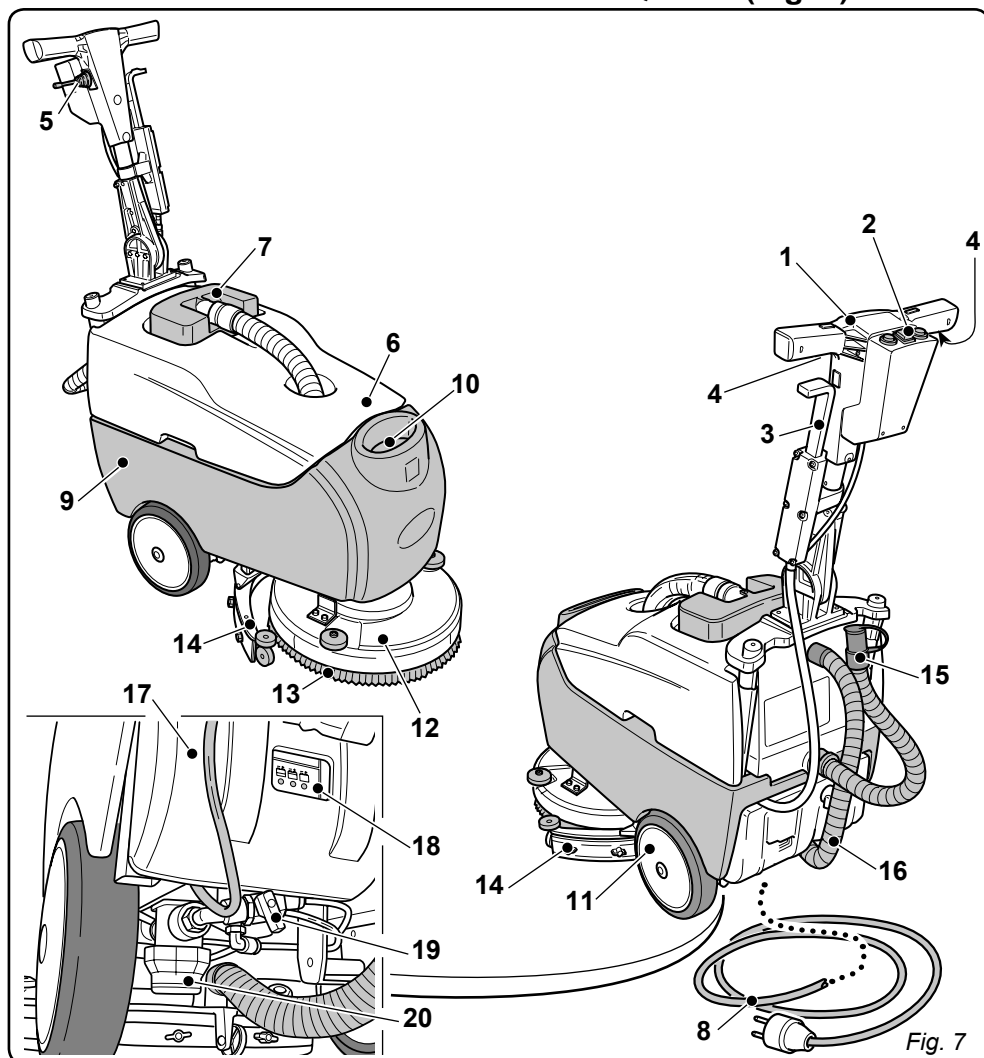


Fig. 7

- |  |   |
|--|---|
| <p>1) Conjunto guidão.<br/>         2) Painél de controle.<br/>         3) Alavanca de acionamento do mecanismo limpador.<br/>         4) Alavancas de controle da rotação da escova e/ou do fornecimento de água.<br/>         5) Alavanca de controle da posição do conjunto guidão.<br/>         6) Reservatório de águas sujas.<br/>         7) Tampa do reservatório de águas sujas.<br/>         8) Cabo de alimentação (apenas para a versão AE).<br/>         9) Reservatório de água limpa.<br/>         10) Abertura para enchimento com água limpa.</p> | <p>11) Rodas.<br/>         12) Flange de adaptação para a rotação da escova<br/>         13) Escova.<br/>         14) Mecanismo limpador.<br/>         15) Tubo de descarga das águas sujas.<br/>         16) Mangueira de sucção da água de limpeza.<br/>         17) Carregador de baterias (apenas para a versão AB).<br/>         18) Indicador de carga das bateria (apenas para a versão AB).<br/>         19) Válvula para ajustamento de pressão da água.<br/>         20) Filtro</p> |
|--|---|

## 6.1 PAINÉL DE CONTROLE E COMANDO (Fig. 8)

### 1) “LEDs” (Diodos emissores de luz) indicativos do estado de carga da bateria (apenas para a versão AB)

Acende-se quando o botão (3) é pressionado e colocado nas posições “I” ou “II”: indica o estado de carga das baterias.

- Quando a bateria encontra-se na capacidade máxima de carga acende-se o “LED” (1c).
- Quando a bateria encontra-se com cerca da metade da capacidade máxima de carga acende-se o “LED” (1b).
- Quando o estado de carga da bateria está próximo ao limite mínimo acende-se o “LED” (1a) (“LED” vermelho).

Quando a bateria encontra-se descarregada (“LED” vermelho iluminado) a máquina desliga automaticamente ou não pode ser ligada novamente e o “LED” R do carregador de bateria pisca por alguns segundos; é necessário recarregar a bateria.

### 2) Botão para iniciar a sucção

Pressionando e colocando o botão (2) na posição “I” este acende-se e inicia o processo de aspiração.

O funcionamento do mecanismo aspirador é ativado quando o botão (3) é pressionado e encontra-se nas posições “I” ou “II”.

### 3) Botão de controle da rotação da escova/ do fornecimento de água

Pressionando e colocando o botão (3) na posição “I” fornece-se corrente elétrica (tensão) aos circuitos e inicia a rotação da escova.

O início da rotação da escova é controlado pelas alavancas (4) que devem ser mantidas sempre apertadas.

Pressionando e colocando o botão (3) na posição “II” fornece-se corrente elétrica (tensão) aos circuitos e iniciam a rotação da escova e o fornecimento de água.

O início da rotação da escova e do fornecimento de água são controlados por meio das alavancas (4).

### 4) Alavancas de controle da rotação da escova e/ou do fornecimento de água

Pressionando as alavancas (4) e mantendo-as apertadas, inicia a rotação da escova e a função de fornecimento de água, se previamente ativada.

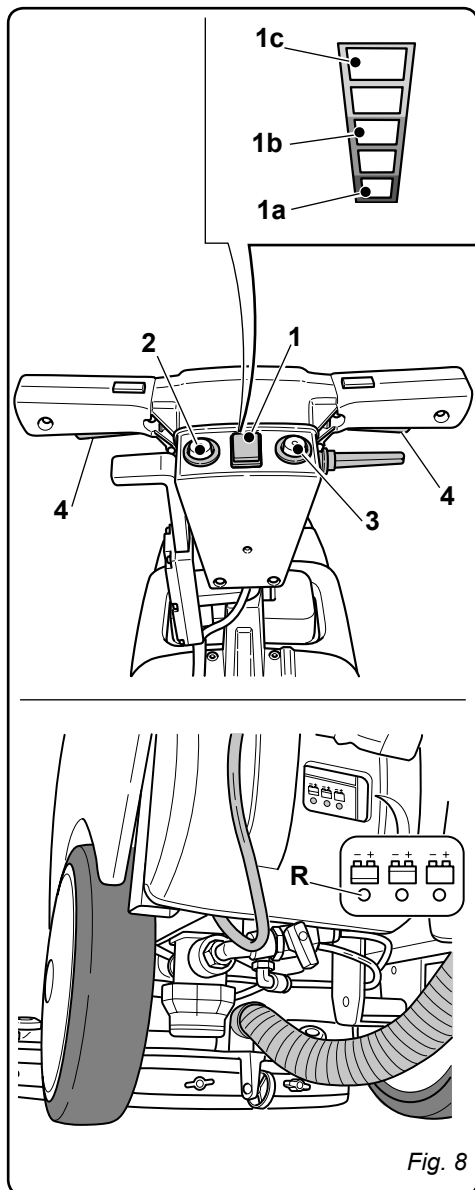


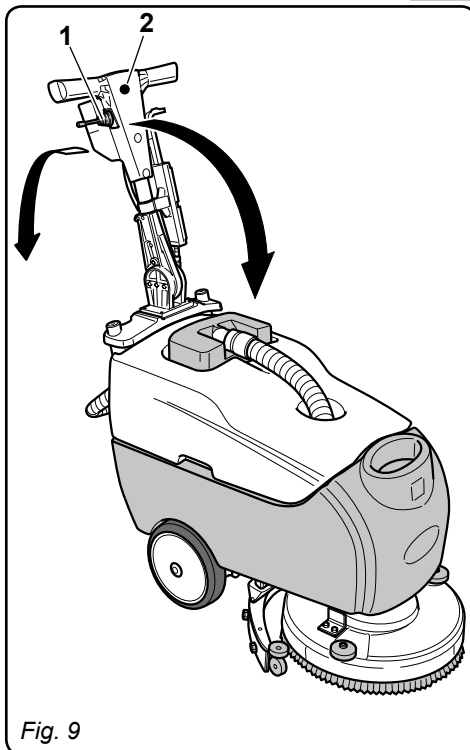
Fig. 8

## 7.1 ALAVANCA PARA REGULAGEM DE INCLINAÇÃO DO CONJUNTO GUIDÃO (Fig. 9)

- É possível regular a posição do conjunto guidão (2) puxando a alavanca (1); após solta a alavanca o conjunto guidão bloqueia-se na mais próxima das posições pré-definidas.

**i** **NOTA:**

É possível executar uma limpeza mais profunda dos cantos posicionando o conjunto guidão (2) verticalmente e girando a máquina em torno de si mesma.



## 8.1 ENCHIMENTO DO RESERVATÓRIO (Fig. 10)



### AVISO:

Introduza no reservatório somente água limpa da rede de distribuição hídrica e a uma temperatura não superior a 50 °C.

- Através de um tubo flexível (1) conectado a uma torneira introduzir a água no reservatório (2).
- Introduza o detergente líquido no reservatório.



### NOTA:

*Utilize apenas detergentes não espumosos, em relação à quantidade de produto a ser utilizado siga as instruções do fabricante do detergente e leve em consideração o tipo de sujidade.*



### PERIGO:

Caso ocorra contato do detergente com os olhos e a pele, ou em caso de ingestão, siga atentamente a ficha de segurança e instruções técnicas de utilização fornecidas pelo fabricante do produto.

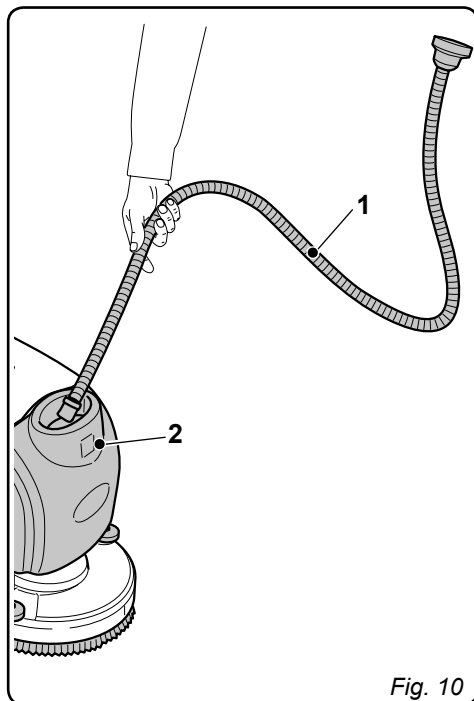


Fig. 10

## 9.1 FUNCIONAMENTO

(Fig. 11-12)

### 9.1.a - Verificações que devem ser feitas antes da utilização

- Certifique-se de que o tubo (1) de descarga do reservatório de águas sujas esteja devidamente acoplado e corretamente tampado.
- Controllare che il tubo (2) di aspirazione acqua tergipavimento sia correttamente inserito nel serbatoio di recupero.
- Certifique-se de que a junção (3) montada sobre o mecanismo limpador (9) não esteja obstruída e de que o tubo esteja corretamente conectado.
- Verifique o estado de carga das baterias; pressione o interruptor (4) e controle os “LEDs” indicadores (5) (somente para a versão AB).

### 9.1.b - Preparação da máquina e escolha do ciclo de limpeza.

- Pressione e coloque o botão (4) nas posições “I” ou “II”.
- Puxe a alavanca (6) e solte-a sucessivamente; deste modo abaixa-se o mecanismo limpador.

#### Ciclos de limpeza:

- A máquina tem a capacidade de executar 4 (quatro) diferentes ciclos de trabalho:

#### Ciclo só secagem:

- Para executar somente o ciclo de secagem pressione e coloque o botão (4) na posição “I” e pressione também o botão (7), inicia a operação de aspiração.

#### Ciclo só escovação:

- Para executar somente o ciclo de escovação pressione e coloque o botão (4) na posição “I” e pressione também as alavancas (8); a escova cessa de operar quando as alavancas (8) são soltas.

#### Ciclo de lavagem e escovação:

- Pressione o botão (4) a fim de permitir o fornecimento de água e a rotação da escova, pressione em seguida as alavancas (8) para iniciar o ciclo.

#### Ciclo de lavagem, escovação e secagem:

- Pressione e coloque o botão (4) na posição “II” a fim de permitir o fornecimento de água e a rotação da escova, pressione em seguida o botão (7) para iniciar a sucção, pressione enfim as alavancas (8) para iniciar o ciclo.

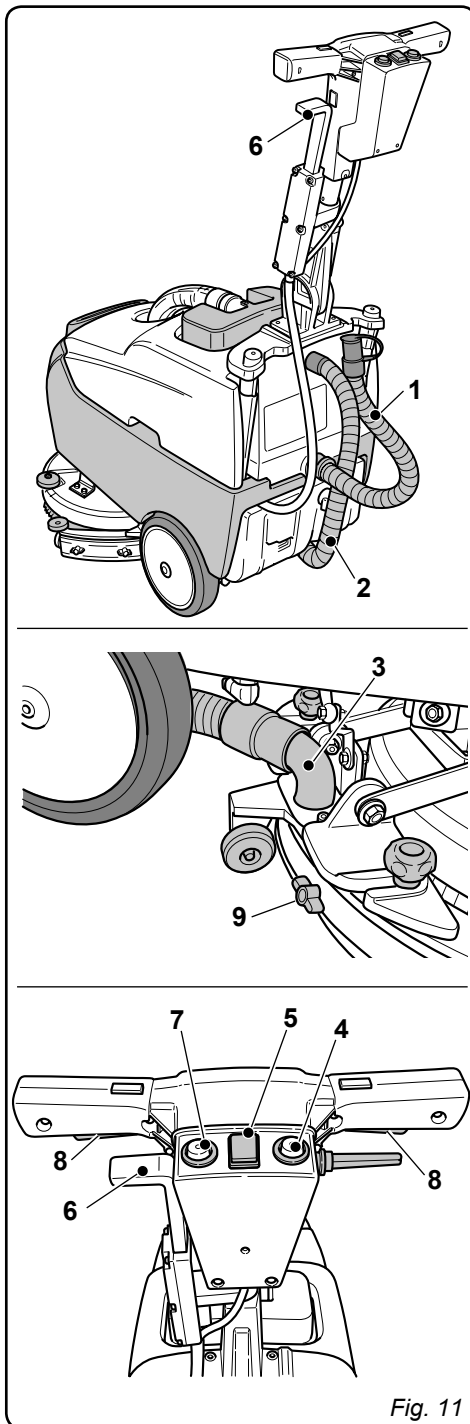


Fig. 11

### 9.1.c - Utilização da máquina

- Após as operações de ligação da máquina e a escolha do tipo de ciclo, inicie a execução dos processos de limpeza puxando as alavancas (8) e mantenha-as apertadas a fim de iniciar a rotação da escova e o fornecimento de água; em seguida guie a máquina através dos punhos (10) do conjunto guidão (11).



#### NOTA:

Quando o usuário solta as alavancas (8) a escova pára de girar e o fornecimento de água é interrompido.



#### NOTA:

Para evitar que o piso seja danificado não use a máquina parada e com a função de rotação da escova ativada.



#### NOTA:

A boa limpeza e secagem do solo é feita somente se a execução dos processos é feita movendo a máquina para frente; movendo-a para trás, além de provocar um rápido desgaste das partes em borracha, a máquina não executa corretamente o processo de aspiração das águas.

- Se necessário, ajustar a quantidade de água necessária para executar a limpeza através da torneira (12).
- Verificar o estado de carga das baterias através dos "LEDs" indicadores (5) (somente para a versão AB).

### 9.1.d - Término da utilização e desligamento

- Ao término da operação de limpeza, antes de desligar a máquina, é necessário interromper o abastecimento de água e a rotação da escova soltando as alavancas (8); proceder em seguida com a operação de sucção para retirar todo o líquido em excesso do piso, desligar enfim o aspirador pressionando o botão (7) e a máquina colocando o botão (4) na posição "0".

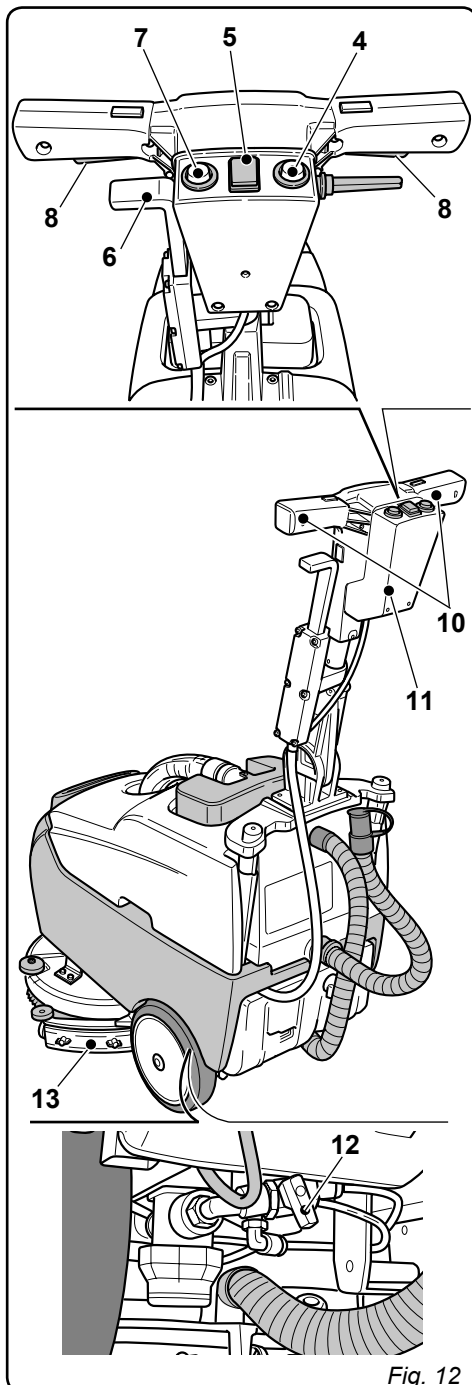


Fig. 12



- Erga o limpador (13) puxando a alavanca (6) e solte-a sucessivamente; a alavanca permanece na posição mais alta e mantém o mecanismo limpador erguido.



#### AVISO:

**Erga o limpador após o término de quaisquer ciclos de limpeza, a fim de evitar a deformação das partes em borracha.**

- Retire o cabo de alimentação da fonte de corrente (apenas para a versão AE).

#### 9.1.e - Alarmes durante o funcionamento (Fig. 12/a)

- Durante o funcionamento da máquina, alguns sinais de alarme podem ocorrer e são mostrados ao ligar os DELs:

##### **Erro de sobreintensidade da tomada da unidade de sucção**

DEL 1 está piscando DEL 2 está constantemente ligado.

##### **Erro de sobreintensidade da unidade de escovas**

DEL 1 está piscando e DEL 3 está constantemente ligado.

##### **Erro na tomada da unidade de sucção de circuito aberto**

DEL 1 está piscando e DEL 4 está constantemente ligado.

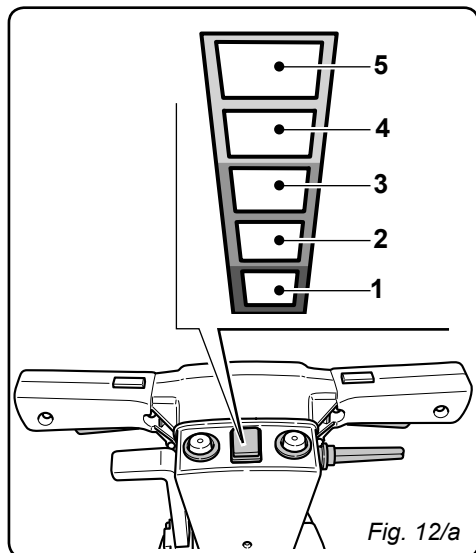


Fig. 12/a

#### **Erro da tomada de circuito aberto do grupo de escovas**

DEL 1 está piscando e DEL 5 está constantemente ligado.



#### NOTA:

Quando quaisquer dos sinais de erros mencionados acima são mostrados, é necessário desligar a máquina e depois ligar novamente para que possa retornar ao funcionamento normal.

#### 9.1.f - Temporizador (Fig. 12/a)

É possível visualizar o tempo de funcionamento da máquina procedendo da seguinte maneira:

- Para ligar o temporizador é preciso iniciar a máquina ao apertar o botão de "Escovas giratórias" (8) e mantê-lo pressionado.



#### NOTA:

O temporizador conta até 9999 horas.

#### **Indicação da horas de funcionamento em unidades:**

- uma luz momentânea no DEL 1 seguida por tantas luzes momentâneas no DEL 5 quanto o número de horas de funcionamento.

#### **Indicação das horas de funcionamento em dezenas:**

- uma luz momentânea no DEL 1 seguida por tantas luzes momentâneas no DEL 4 quanto as dezenas de horas de funcionamento.

#### **Indicação das horas de funcionamento por centenas:**

- uma luz momentânea no DEL 1 seguida por tantas luzes no DEL 3 quanto as centenas de horas de funcionamento.

#### **Indicação da horas de funcionamento em milhares:**

- uma luz momentânea no DEL 1 seguida por tantas luzes momentâneas no DEL 2 quanto as milhares de horas de funcionamento.

## 10.1 DESCARGA DAS ÁGUAS SUJAS

(Fig. 13)

Após o término do ciclo lavagem ou quando o reservatório (1) de águas sujas estiver completo é necessário esvaziá-lo em pleno respeito das seguintes instruções:



### NOTA:

*Em relação ao processo de escoamento das águas sujas siga atentamente as normas em vigor no país onde a máquina é utilizada.*

- Posicione a máquina cerca de uma saída de escoamento.
- Retire o tubo (2) da conexão (3).
- Retire a tampa (4) do tubo (2) e descarregue totalmente as águas contidas no reservatório.

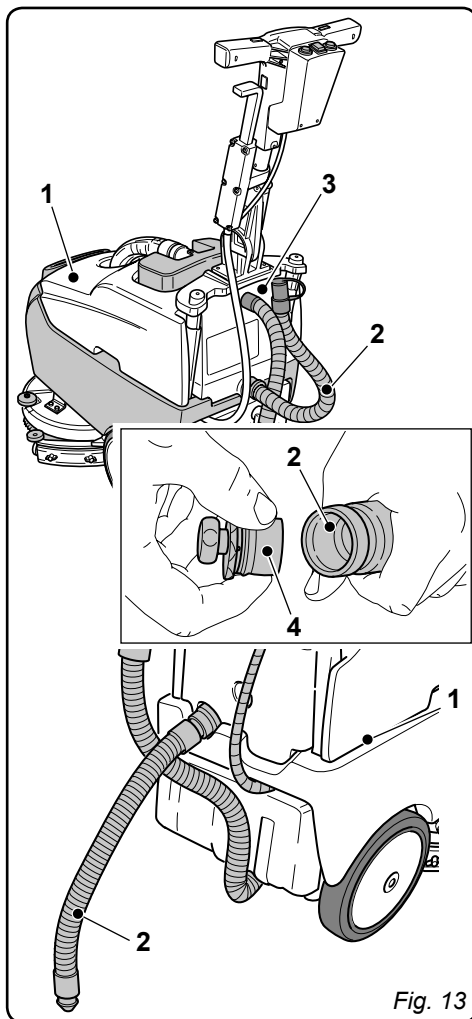


Fig. 13

## 11.1 MANUTENÇÃO E LIMPEZA



### AVISO:

Em relação às informações e advertências sobre as operações de manutenção ou limpeza siga as instruções contidas no parágrafo “Informações gerais sobre a manutenção”, do capítulo 1 do presente manual.

## OPERAÇÕES QUE DEVEM SER EFETUADAS TODOS OS DIAS

### 11.1.a - Esvaziamento e limpeza do reservatório de água limpa (Fig. 14)



### AVISO:

Após o término das operações de lavagem é necessário desacoplar e limpar o reservatório de água limpa a fim de evitar depósitos ou incrustações.

Após o término do processo de escoamento das águas sujas esvaziar o reservatório de água limpa agindo como descrito em seguida:

- Posicione a máquina cerca de uma saída de escoamento.
- Desenrosque (virando em direção ao lado externo) a junção do duto de escoamento.
- Empurre para dentro o anél e extraia contemporaneamente a tampa; deixe a água escorrer totalmente.
- Lave as partes internas do reservatório deixando a tampa aberta e introduzindo água limpa a partir da outra abertura.
- Após o término das operações coloque de novo a tampa (3) (empurrando-a em direção à parte interna).

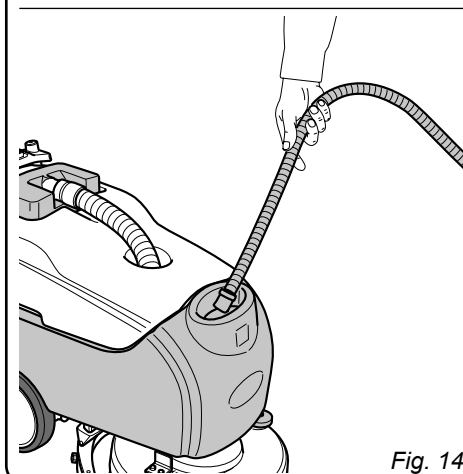
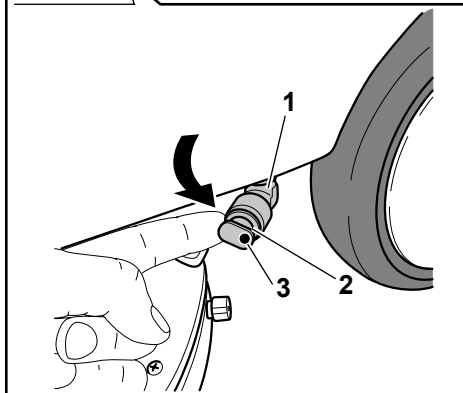
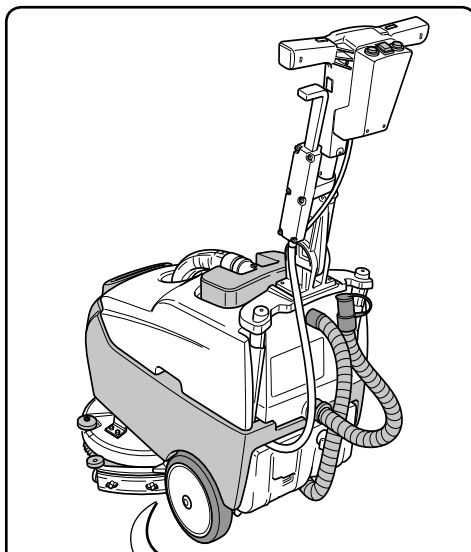


Fig. 14

### 11.1.b - Limpeza do reservatório de águas sujas (Fig. 15)



#### AVISO:

Após o término das operações de lavagem é necessário limpar o reservatório de águas sujas a fim de evitar a formação de depósitos ou incrustações e a proliferação de bactérias, odores e mofo.

- Execute o processo de escoamento das águas sujas seguindo atentamente o parágrafo deste manual relacionado a este tema, posicionando a máquina cerca de uma saída de escoamento.
- Retire a tampa (1) e limpe com água corrente o interior da tampa e a peça flutuante (2) de segurança que tem a função de sucção.
- Introduza água através da abertura superior (4) mantendo o tubo (3) abaixado e com a tampa removida, a fim de limpar a parte interior do reservatório; continue até que a água saia do tubo de descarga limpa.
- Monte novamente todos os componentes após o término.

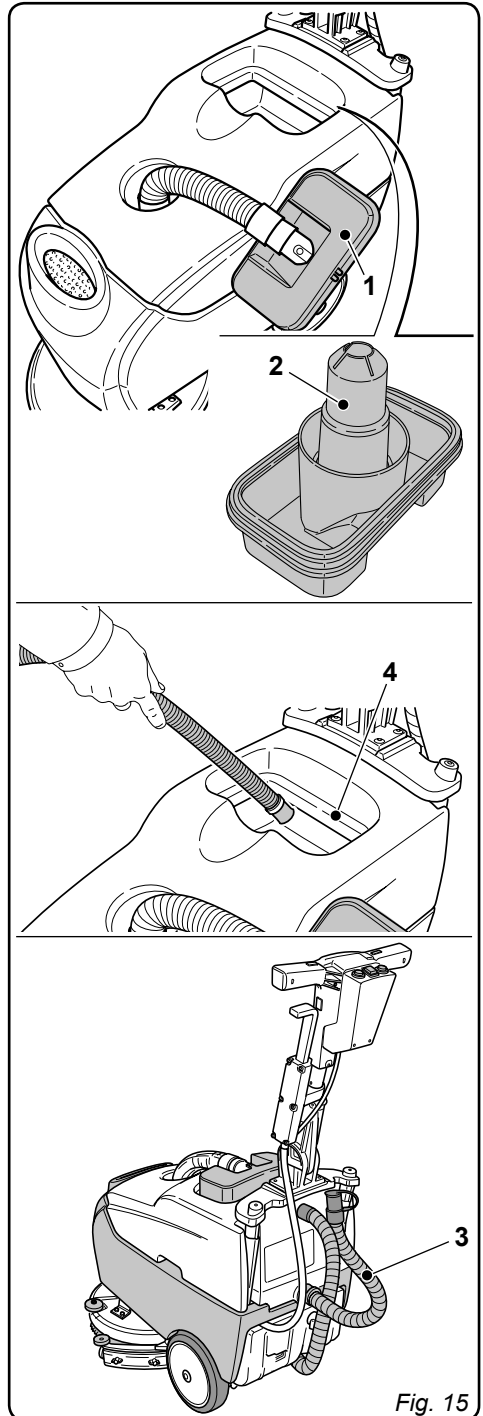


Fig. 15

### 11.1.c - Processo de lavagem do mecanismo limpador (Fig. 16)

A fim de executar uma boa operação de lavagem do mecanismo limpador (1), é necessário removê-lo agindo da seguinte forma:

- Extraia o mecanismo limpador puxando em direção ao externo (1).
- Extraia o tubo (2) de sua cavidade no mecanismo (1).
- Desaperte os suportes de fixação (3) e extraia o mecanismo limpador (1).

- Execute a operação de lavagem do mecanismo e limpe cuidadosamente as partes em borracha (4) e a parte interna do dispositivo de sucção (5).



#### NOTA:

Se durante a lavagem você notar que as partes em borracha (4) estão desgastadas ou danificadas será necessário substituí-las ou girá-las.

- Monte novamente todos os componentes após o término.

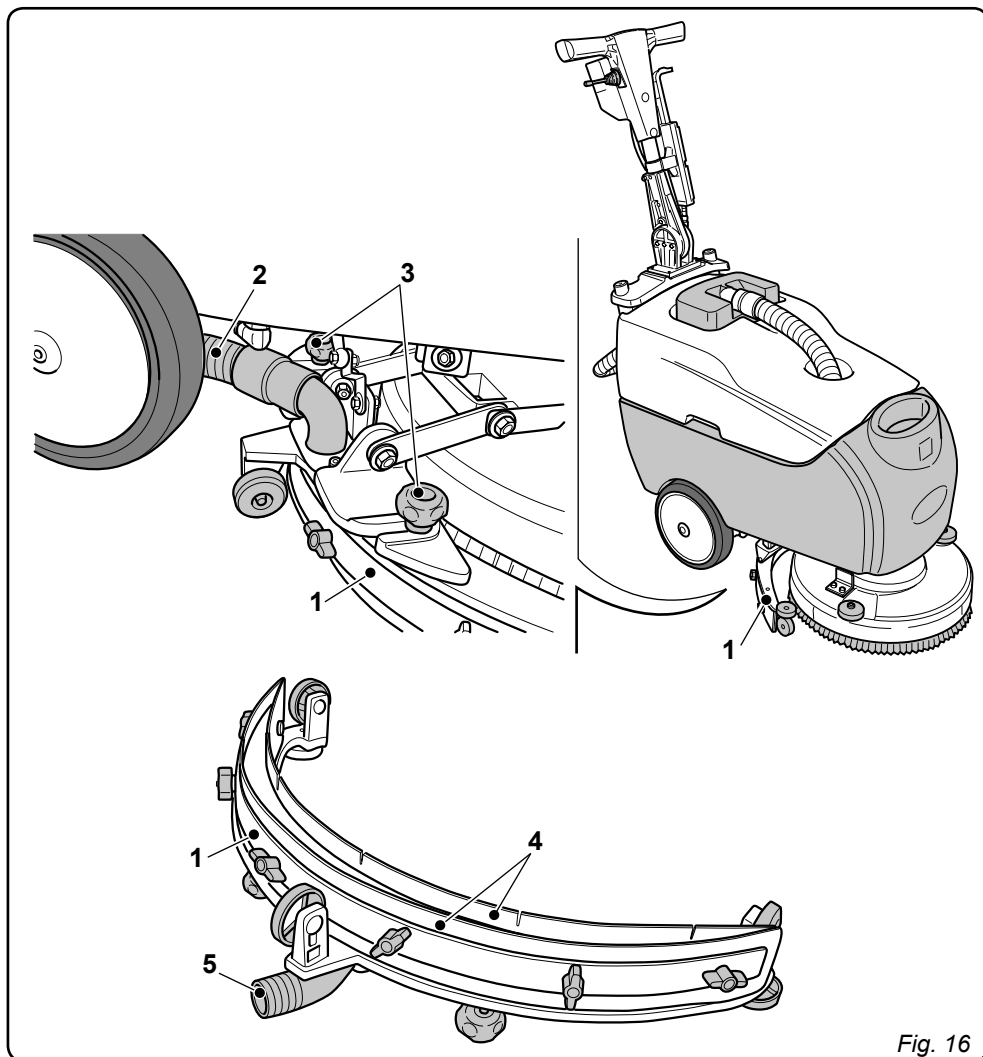
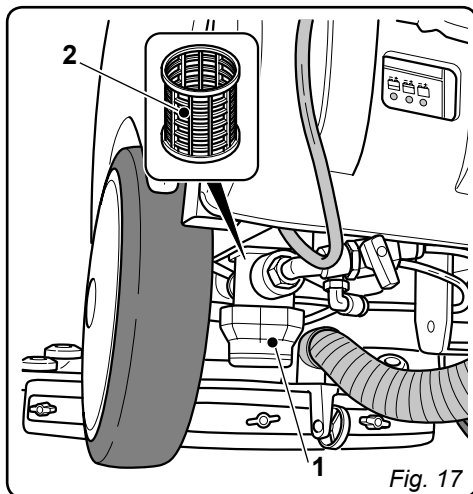


Fig. 16

## OPERAÇÕES QUE DEVEM SER EFETUADAS TODAS AS SEMANAS

### 11.1.d - Limpeza do filtro do reservatório de água limpa (Fig. 17)

- Desaperte a tampa transparente (1) e retire o filtro (2).
- Limpe o filtro (2) com água limpa, em caso de formação de depósitos ou incrustações é necessário substituí-lo.
- Monte novamente todos os componentes após o término.

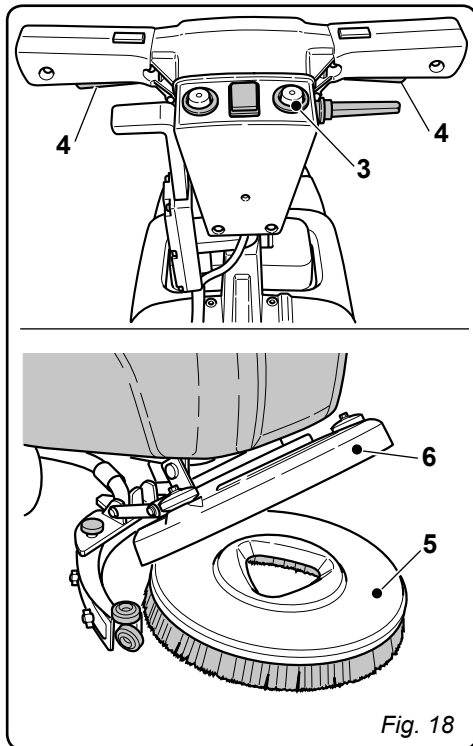


## OPERAÇÕES QUE DEVEM SER EFETUADAS DE ACORDO COM NECESSIDADE

### 11.1.e - Substituição da escova (Fig. 18)

É necessário substituir a escova quando houver desgaste e a largura das cerdas for inferior a 2 cm; nesse caso ou quando a operação de substituição é necessária para a execução da lavagem de um tipo de piso diferente, proceda da seguinte forma:

- Conecte o cabo de alimentação (apenas para a versão AE).
- Levante levemente a máquina, a partir da parte anterior, com o auxílio dos punhos do conjunto guidão.
- Pressione o botão (3), a fim de iniciar a rotação da escova, aperte e solte logo em seguida as alavancas (4) a fim de desengatar a escova (5).
- Substitua a escova e em seguida coloque o flange de adaptação (6) sobre a escova (5) e aperte as alavancas (4) até ouvir o "click" de engate.
- Pressione e coloque o botão (3) na posição "0".



### 11.1.f - Substituição das partes em borracha do mecanismo limpador (Fig. 19)

Quando o processo de secagem do piso revela-se mais demorado e difícil ou quando, após a secagem, permanecem vestígios de água no piso é necessário verificar o estado de desgaste das partes em borracha do mecanismo limpador (1):

- Extraia o mecanismo (1) assim como indicado no parágrafo "Processo de lavagem do mecanismo limpador".
- Desaperte os suportes de fixação (2) e remova as partes em borracha (3).

#### **i** NOTA:

Quando somente um lado das partes em borracha (3) estiver desgastado, é possível virá-las (uma só vez).

- Substitua ou vire as partes em borracha (3), prestando atenção para não inverter nenhuma posição.
- Monte novamente todos os componentes após o término.

#### **i** NOTA:

Existem dois tipos de borrachas: Borrachas naturais para todos os tipos de pisos e borrachas sintéticas (de poliuretano) para executar limpeza dos pisos de oficinas mecânicas, sujos de óleo.

### 11.1.g - Configuração de incidência do limpador (Fig. 20)

- Abaixe o limpador utilizando a alavanca correta.
- Inicie a unidade de sucção e avance em alguns metros antes de parar a máquina de sucção.
- Cheque o ângulo de incidência das borrachas (1) no chão.  
Fig. A = muito amassada  
Fig. B = muito alta  
Fig. C = posição correta.
- Retire o limpador da máquina.
- Para configurar, afrouxe os parafusos (2) no volante (3) e mova o volante verticalmente na abertura; ao elevar o volante, o ângulo de incidência aumenta, vice-versa, diminui.

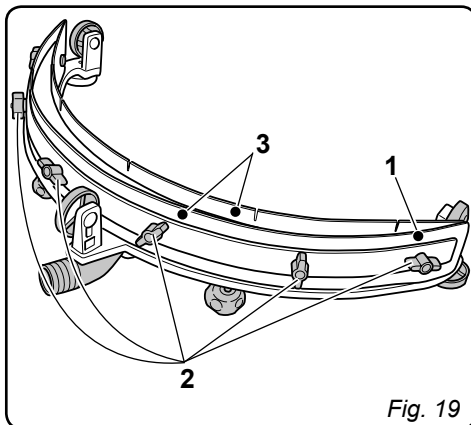


Fig. 19

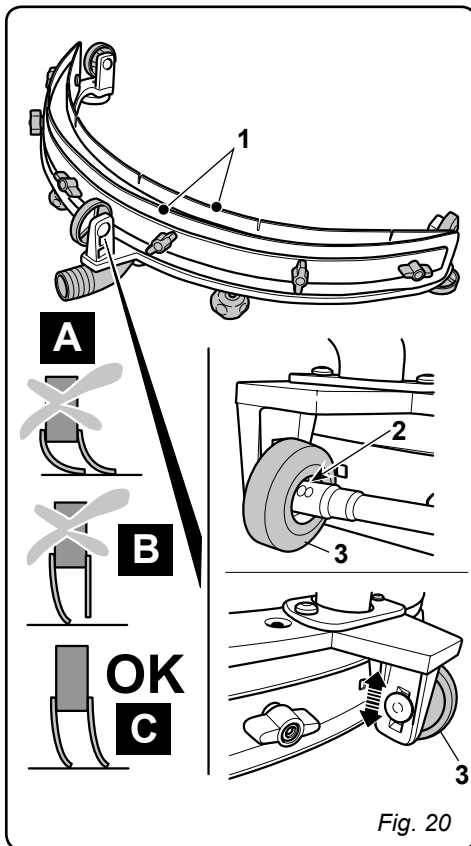


Fig. 20

### 11.1.h - Substituição dos fusíveis (apenas para a versão AB) (Fig. 20)



#### AVISO:

Substitua os fusíveis queimados por outros de mesma amperagem.

- Desparafuse os parafusos que (1) fecham a caixa externa (2) e remova.
- Desparafuse os dois parafusos (3) do painel de circuito interno (4) e remova.

#### Fusível (5) Verde 30A

Proteção geral da máquina

- Coloque a tampa (4) e a caixa (2) de volta ao lugar e inverta a seqüência.

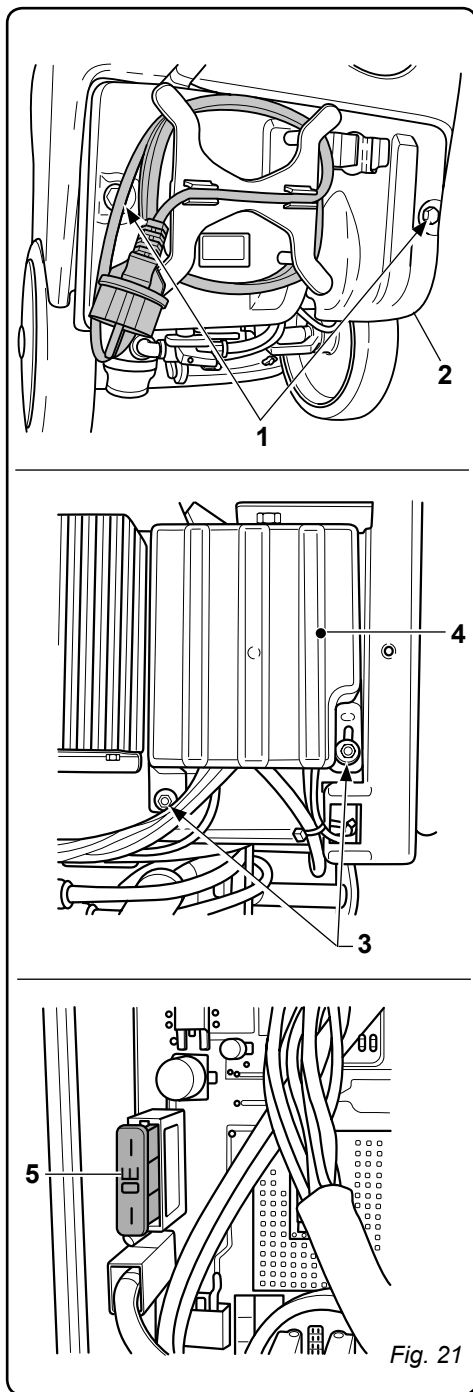


Fig. 21



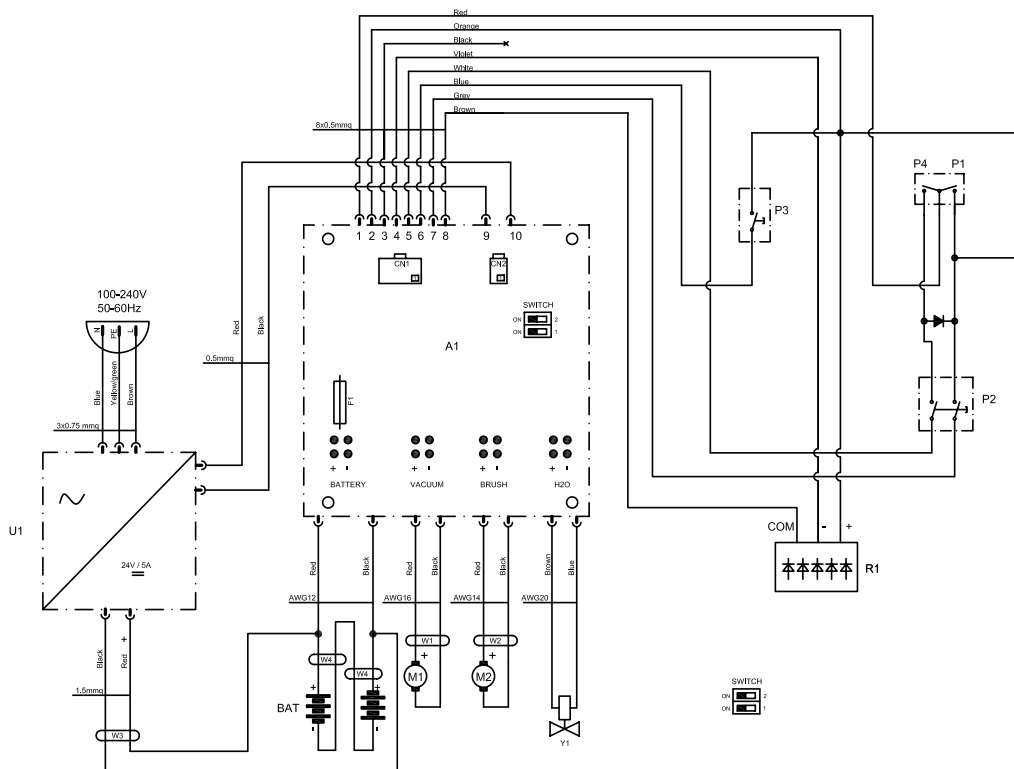
## PROBLEMAS - CAUSAS - SOLUÇÕES

PROBLEMA	CAUSA	SOLUÇÃO
Virando a chave em direção à "ON" a máquina não inicia.	<p>Baterias com carga insuficiente ou falta de carga (apenas para a versão AB).</p> <p>Máquina não conectada corretamente a rede elétrica (apenas para a versão AE).</p> <p>Fusível destinado a proteção geral do equipamento queimado (apenas para a versão AB).</p>	<p>Verifique o estado de carga da bateria.</p> <p>Conecte corretamente a (saída da) rede elétrica</p> <p>Substitua o fusível VERMELHO - 30A.</p>
A escova não roda.	<p>Erro sobreintensidade da tomada do grupo de escovas ou do circuito aberto.</p> <p>O botão que controla a rotação da escova não está sendo pressionado.</p>	<p>Veja o parágrafo "Sinais de advertência ao utilizar a máquina".</p> <p>Pressione corretamente o botão.</p>
O aspirador não funciona.	<p>Erro da tomada da unidade de sucção ou do circuito aberto.</p> <p>O botão que controla a função de sucção não está sendo pressionado.</p>	<p>Veja o parágrafo "Sinais de advertência ao utilizar a máquina".</p> <p>Pressione corretamente o botão.</p>
A máquina não seca bem e deixa vestígios de água no piso.	<p>Aspirador desligado.</p> <p>Tubo de sucção entupido.</p> <p>Borrachas do limpador não estão corretamente configuradas.</p> <p>Reservatório de águas sujas cheio.</p> <p>Partes em borracha do mecanismo limpador desgastadas.</p>	<p>Ligue o aspirador.</p> <p>Verifique e eventualmente limpe o tubo de sucção que conecta o mecanismo limpador ao reservatório de águas sujas.</p> <p>Coloque as borrachas do limpador conforme o indicado no parágrafo "Configuração do limpador"</p> <p>Esvazie o reservatório.</p> <p>Vire ou substitua as partes em borracha.</p>

<b>PROBLEMA</b>	<b>CAUSA</b>	<b>SOLUÇÃO</b>
Não sai água.	Reservatório de água limpa vazio. O botão que controla o funcionamento da eletroválvula não está sendo pressionado. Torneira fechada. Filtro obstruído. A eletroválvula não está funcionando.	Encha o tanque. Pressione corretamente o botão. Abra a torneira que encontra-se na parte inferior da máquina. Limpe o filtro. Chame o serviço de assistência técnica.
Limpeza insuficiente do piso.	Escovas ou detergentes inadequados. Escova desgastada.	Utilize escovas ou detergentes adequados para o tipo de piso ou sujidade. Substitua a escova

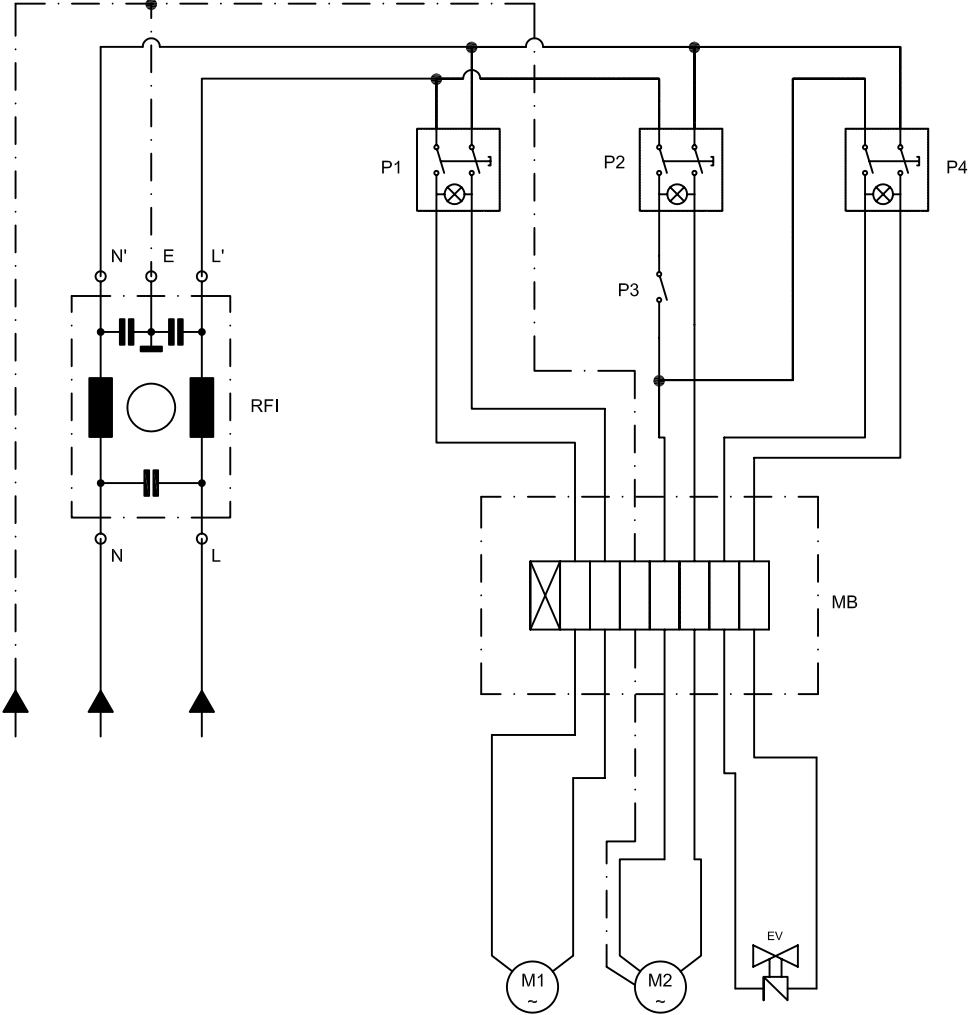
# DIAGRAMAS (ESQUEMAS) ELÉTRICOS

Versão AB



**A1** ..... Painel de circuito eletrônico  
**BAT** ..... Bateria 2x12V  
**U1** ..... Carregador de baterias 5A  
**Y1** ..... Eletroválvulas  
**F1** ..... Fusível 30A  
**M1** Motor que exerce a função de aspiração  
**M2** ... Motor responsável pela rotação da escova  
**P1** ... Interruptor do movimento de rotação da escova  
**P2** ..... Botão de escova  
**P3** ..... Interruptor de sucção  
**P4** ..... Interruptor da escova + eletro-válvula  
**R1** ..... Indicador de carga  
**CN1** ..... Conector de alça  
**CN2** ..... Conector do carregador de bateria

**Red** ..... Vermelho  
**Orange** ..... Laranja  
**Black** ..... Preto  
**Violet** ..... Violeta  
**White** ..... Branco  
**Blue** ..... Azul  
**Grey** ..... Cinza  
**Brown** ..... Marrom  
**Yellow** ..... Amarelo  
**Green** ..... Verde



- EV** ..... Eletroválvulas
- M1** .. Motor que exerce a função de aspiração
- M2** ... Motor responsável pela rotação da escova
- MB** ..... Placa de terminais
- P1** ... Interruptor de funcionamento (aspiração)
- P2** . Interruptor do movimento de rotação da escova
- P3** ..... Botão de controle da escova
- P4** .. Interruptor de comando da eletroválvula
- RFI** ..... Filtro de rede







**DEALER**



**NSS® Enterprises, Inc.**

3115 Frenchmens Road, Toledo, Ohio 43607  
Tel. (419) 531-2121 - Fax (419) 531-3761  
**NSS® Enterprises, Inc. European Distribution Centre**  
Unit II Pinfold Trading Estate - 55 Nottingham Road  
STAPLEFORD NOTTINGHAM NG9 8AD ENGLAND U.K.  
Tel. (44) 0115 939 1568 - Fax: (44) 0115 949 0615